

1515 U...-101



DE  
EN  
NL



www.busch-jaeger-katalog.de/  
1582-0-0428.artikel.html

**Busch-Infoline®  
Alarmmelde-Einsatz**

**WARNUNG**

- Bei direktem oder indirektem Kontakt mit spannungsführenden Teilen kommt es zu einer gefährlichen Körperdurchströmung. Elektrischer Schock, Verbrennungen oder der Tod können die Folge sein. Bei unsachgemäß ausgeführten Arbeiten an spannungsführenden Teilen besteht Brandgefahr.
- Vor Montage und Demontage Netzspannung freischalten!
- Arbeiten am 230 V-Netz nur von Fachpersonal ausführen lassen.

- Montageanleitung sorgfältig lesen und aufbewahren.
- Weitere Benutzerinformationen und Informationen zur Planung unter [www.BUSCH-JAEGER.de](http://www.BUSCH-JAEGER.de) oder durch Scannen des QR-Codes.

**Bestimmungsgemäßer Gebrauch**

Der Alarmmelde-Einsatz erzeugt ein permanentes akustisches und optisches Alarmsignal. Der integrierte Überwachungseinsatz dient zur Überwachung einer Stromschleife auf Unterbrechung oder Kurzschluss.

**Technische Daten**

<b>Allgemein</b>	
Betriebsspannung	15 ... 28 V AC / 18 ... 35 V DC
Nennfrequenz	50 / 60 Hz
Nennstrom	110 mA AC / 60 mA DC
Verlustleistung	1,6 W
Schleifenstrom	5 mA
Auslöseverzögerung	0,1 s
Schutzklasse	IP 20
Schutzart Gerät	SELV
Betriebstemperaturbereich	5 ... 40 °C
Tonfrequenz	2,3 KHz
Schalldruck	65 dB / 2 m
<b>Schaltkontakte</b>	
Schließer (potenzialgebunden)	1 A, 30 VA / W
Wechsler (potenzialfrei)	42 V AC / 60 V DC, 30 VA / W

**Montage**

- ACHTUNG**  
Lebensgefahr durch elektrische Spannung in Höhe von 230 V bei Kurzschluss auf der Niederspannungsleitung.
- Kleinspannungs- und 230 V-Leitungen dürfen nicht gemeinsam in einer UP Dose verlegt werden!
  - Die Leitungen des Rufsystems dürfen nicht in einem mehradrigen Kabel zusammen mit Leitern die Netzspannung führen, verlegt werden.
  - Die Leitungen des Rufsystems dürfen nicht mit Leitern die Netzspannung führen gemeinsam in einem Installationsrohr verlegt werden.
  - Die Leitungen des Rufsystems dürfen nur mit einem Mindestabstand von 30 cm zu Leitungen die Netzspannung führen, verlegt werden. Bei Verbindungen von < 10 Meter Leitungslänge ist ein Mindestabstand von 10 cm ausreichend.
  - Die Niederspannungsversorgung wird ausschließlich zur Verwendung mit dem Infoline Set 1510 bereitgestellt.
  - Alle sicherheitstechnisch relevanten Normen für die Installation elektrischer Anlagen, sowie die Richtlinien zur Verdrahtung von Rufsystemen in medizinischen Versorgungseinheiten nach DIN EN 793 müssen eingehalten werden.
  - Leitungen des Rufanlagen-Stromkreises dürfen nicht mit Leitungen der Starkstromanlage oder anderer Anlagen mit gefährlicher Spannung in gemeinsamen Kabeln, Röhren oder Installationskanälen geführt werden

- ACHTUNG**  
Hoher Schalldruck von 65 dB in 2 m Entfernung. In diesem Bereich sind Konzentrationsstörungen möglich.
- Sicherheitsabstand unbedingt einhalten!

**Hinweis**

UP-Einsatz nur in UP-Gerätedosen nach DIN 49073-1, Teil 1 oder geeigneten Aufputzgehäusen montieren

- Gerät in UP-Dose nach DIN 49073 1 montieren.
- Gerät mit Schrauben in der UP Dose befestigen.
- Elemente der Zentralscheibe wie gezeigt montieren (Abb.A).

**Rufarten einstellen**

Über eine Steckerbrücke lassen sich 3 verschiedene Rufarten einstellen (Abb. B).

2	Alarmmodus 1 – "Alarmruf"
1	Alarmmodus 2 – "Ruf"
–	Alarmmodus 3 – "Notruf" (ohne Steckerbrücke)

**Anschluss**

- A Abstelltastr
- B Signaltaster
- C Potenzialfreier Wechsler

Hinweis zum Leitungsquerschnitt  
– Minimaler Leitungsquerschnitt 0,6 mm  
– Bei Leitungsquerschnitten kleiner als 0,6 mm ist die Stromversorgung trotzdem gesichert

Leitungsquerschnitt in mm²	Nennstrom in A	Dauerkurzschlussstrom in A
1	6	7,2
1,5	10	12
2,5	16	19,2

**Service**

Busch-Jaeger Elektro GmbH - Ein Unternehmen der ABB Gruppe, Freisenbergstraße 2, D-58513 Lüdenscheid, Tel.: +49 2351 956-1600; [www.BUSCH-JAEGER.de](http://www.BUSCH-JAEGER.de)

Deutsch

**Busch-Infoline®  
Alarm signalling insert**

**WARNING**

- Dangerous currents flow through the body when coming into direct or indirect contact with live components. This can result in electric shock, burns or even death. Work improperly carried out on current-carrying parts can cause fires.
- Disconnect the mains voltage prior to mounting and dismantling!
- Work on the 230 V mains is to be performed by specialist staff only.

- Please read the mounting instructions carefully and keep them for future use.
- Additional user information and information about planning is available at [www.BUSCH-JAEGER.com](http://www.BUSCH-JAEGER.com) or by scanning the QR code.

**Intended use**

The alarm signalling insert creates a permanent acoustic and visual alarm signal. The integrated monitoring insert serves for monitoring a current loop for interruption or short-circuit.

**Technical data**

<b>General information</b>	
Operating voltage	15 - 28 V AC / 18 - 35 V DC
Rated frequency	50 / 60 Hz
Nominal current	110 mA AC / 60 mA DC
Power loss	1,6 W
Loop current	5 mA
Tripping delay	0,1 s
Protection class	IP 20
Type of protection for device	SELV
Operating temperature range	5 - 40°C
Sound frequency	2,3 KHz
Sound pressure	65 dB / 2 m
<b>Switching contacts</b>	
Normally open contact (potential-bound)	1 A, 30 VA / W
Change-over contact (floating)	42 V AC / 60 V DC, 30 VA / W

**Mounting**

- WARNING**  
Risk of death due to electrical voltage of 230 V during short-circuit in the low-voltage line.
- Low-voltage and 230 V lines must not be installed together in a flush-mounted box!
  - The lines of the call system must not be installed in a multi-wire cable together with conductors which carry mains voltage.
  - The lines of a call system must not be installed in an installation tube together with conductors which carry mains voltage.
  - The lines of a call system may only be installed at a minimum distance of 30 cm to lines which carry mains voltage. In case of connections with a line length of < 10 meters, a minimum distance of 10 cm is sufficient.
  - The low-voltage supply is made available exclusively for use with Infoline set 1510.
  - All standards applicable to security technology for the installation of electrical systems, as well as guidelines for wiring call systems in medical care facilities according to DIN EN 793 must be adhered to.
  - Lines of the call system power circuits must not be routed together with lines in the high-voltage system, or other systems with dangerous voltage, within the same cables, conduits or installation channels.

**WARNING**

High sound pressure level of 65 dB at a distance of 2 m. Problems with concentration are possible in this area.  
– Safety distance must be adhered to!

**Note**

Install the flush-mounted insert only in flush-mounted boxes according to DIN 49073-1, Part 1, or suitable surface-mounted housings.

- Mount the device in a flush-mounted box according to DIN 49073-1.
- Fasten the device in the flush-mounted box with screws.
- Mount the elements of the cover plate as shown (Fig. A).

**Setting the types of calls**

Three different types of calls can be set via the jumper (Fig. B).

2	Alarm mode 1 "Alarm call"
1	Alarm mode 2 - "Call"
–	Alarm mode 3 - "Emergency call" (without jumper)

**Connection**

- A Cancel button
- B Signal push-button
- C Floating change-over contact

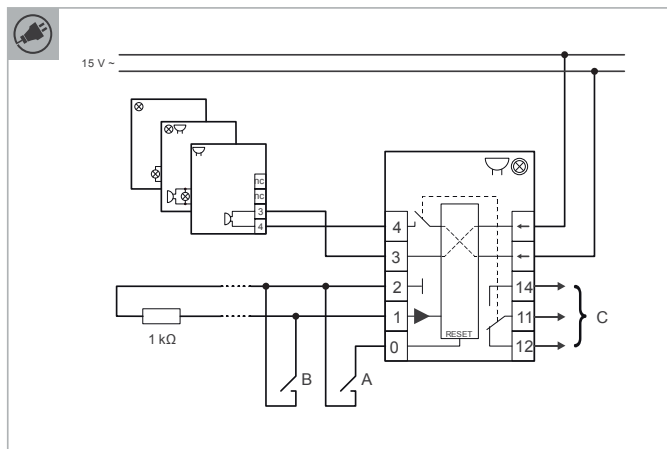
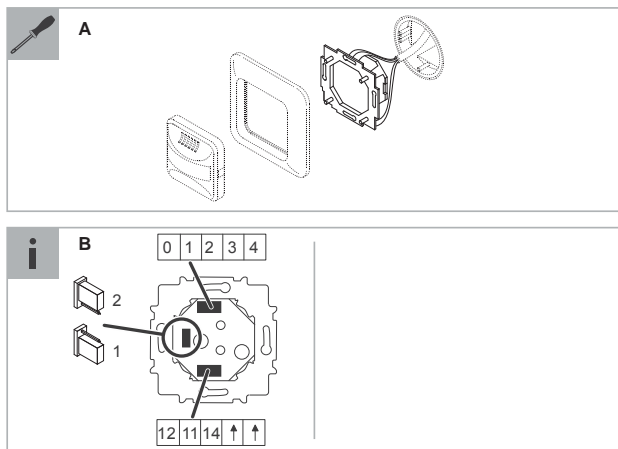
Notes on cable cross-section  
– Minimum cable cross-section 0,6 mm  
– The power supply is still ensured in case of cable cross sections smaller than 0,6 mm.

Cable cross-section in mm²	Nominal current in A	Sustained short-circuit current
1	6	7,2
1,5	10	12
2,5	16	19,2

**Service**

Busch-Jaeger Elektro GmbH - A member of the ABB Group, Freisenbergstraße 2, D-58513 Lüdenscheid, Germany, Tel.: +49 2351 956-1600; [www.BUSCH-JAEGER.com](http://www.BUSCH-JAEGER.com)

English



1515 U-...-101



www.busch-jaeger-katalog.de/  
1582-0-0428.artikel.html



Nederlands

**Busch-Infoline®  
Alarmlersokkel**

**WAARSCHUWING**  
Bij direct of indirect contact met spanningvoerende delen treedt een gevaarlijke doorstroming van het lichaam op. Elektrische schok, brandwonden of de dood kunnen het gevolg zijn. Bij niet correct uitgevoerde werkzaamheden aan spanningvoerende delen bestaat brandgevaar.  
– Voor montage en demontage eerst de netspanning uitschakelen!  
– Werkzaamheden aan het 230V-stroomnet uitsluitend laten uitvoeren door een erkend elektrotechnisch installatiebedrijf.

- Montagehandleiding zorgvuldig lezen en bewaren.
- Meer gebruikersinformatie en informatie over de planning op [www.BUSCH-JAEGER.nl](http://www.BUSCH-JAEGER.nl) of door scannen van de QR-code.

**Beoogd gebruik**  
De alarmlersokkel genereert een permanent akoestisch en optisch alarmsignaal. De geïntegreerde bewakingsokkel bewaakt een stroomlus op onderbreking of kortsluiting.

**Technische gegevens**

Algemeen	
Bedrijfsspanning	15 ... 28 V AC / 18 ... 35 V DC
Nominale frequentie	50 / 60 Hz
Nominale stroom	110 mA AC / 60 mA DC
Vermogensverlies	1,6 W
Lustroom	5 mA
Schakelvertraging	0,1 s
Beschermingsgraad	IP 20
Beschermingstype apparaat	SELV
Bedrijfstemperatuurbereik	5 ... 40 °C
Geluids frequentie	2,3 KHz
Geluidsdruk	65 dB / 2 m
Schakelcontacten	
Maakcontact (NO) (potentiaalgebonden)	1 A, 30 VA / W
Wisselcontact (potentiaalvrij)	42 V AC / 60 V DC, 30 VA / W

**Montage**

**LET OP**  
Levensgevaar door elektrische spanning van 230 V bij kortsluiting op de laagspanningsleiding.  
– Laagspannings- en 230V-kabels mogen niet samen in een inbouwdoos worden gelegd!  
– De leidingen van het oproepsysteem mogen niet worden gelegd in een meerdraadse kabel samen met draden die netspanning voeren.  
– De leidingen van het oproepsysteem mogen niet samen in een installatiebus worden gelegd met draden die netspanning voeren.  
– De leidingen van het oproepsysteem mogen alleen worden gelegd op een minimumafstand van 30 cm tot kabels die netspanning voeren. Bij verbindingen van < 10 meter kabel lengte is een minimumafstand van 10 cm voldoende.  
– De laagspanningsvoeding wordt uitsluitend beschikbaar gesteld voor gebruik met de Infoline set 1510.  
– Alle veiligheidstechnisch relevante normen voor de installatie van elektrische installaties en de richtlijnen voor de bedrading van oproepsystemen in medische verzorgingseenheden conform DIN EN 793 moeten worden nageleefd.  
– Leidingen van de oproepprocedure-stroomkring mogen niet worden gelegd in gezamenlijke kabels, buizen of wandgoten gevoerd met leidingen van de sterkstroominstallatie of andere installaties met gevaarlijke spanning.

**LET OP**  
Hoge geluidsdruk van 65 dB op een afstand van 2 m. In dit bereik zijn concentratiestoringen mogelijk.  
– Veiligheidsafstand altijd aanhouden!

**Opmerking**  
De inbouwokkel uitsluitend monteren in inbouwdozen die voldoen aan DIN 49073-1, deel 1 of geschikte opbouwbehuizingen.

- Apparaat monteren in inbouwdoos die voldoet aan DIN 49073 1.
- Apparaat met schroeven in een inbouwdoos bevestigen.
- Elementen van de centraalplaat op de afgebeelde wijze monteren (Afb. A).

**Oproeptypen instellen**

Met een jumper kunnen 3 verschillende oproeptypen worden ingesteld (Afb. B).

2	Alarmodus 1 – 'alarmoproep'
1	Alarmodus 2 – 'oproep'
–	Alarmodus 3 – 'noodoproep' (zonder stekkerbrug)

**Aansluiting**

- A Afsteldrukker
- B Signaaldrukker
- C Potentiaalvrij wisselcontact

Aanwijzing m.b.t. kabeldoorsnede  
– Minimale kabeldoorsnede 0,6 mm  
– Bij kabeldoorsneden kleiner dan 0,6 mm is de voeding toch gewaarborgd

Nominale stroom bij verschillende kabeldoorsneden		
Kabeldoorsnede in mm <sup>2</sup>	Nominale stroom in A	Continue kortsluitstroom
1	6	7,2
1,5	10	12
2,5	16	19,2

**Service**  
Busch-Jaeger Elektro GmbH - Een onderneming van de ABB-groep, Friesenbergstraße 2, D-58513 Lüdenscheid, Tel.: +49 2351 956-1600; [www.BUSCH-JAEGER.nl](http://www.BUSCH-JAEGER.nl)