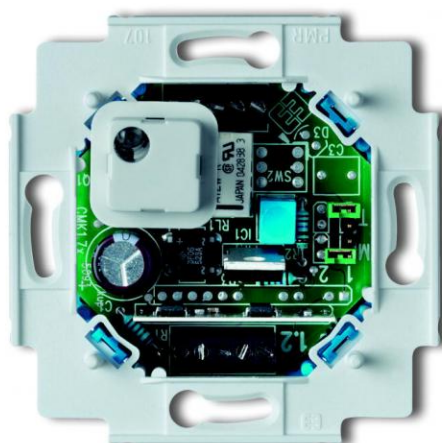


# Betriebsanleitung Busch-Infoline®

---

## 1511 U Überwachungs-Einsatz



1	Sicherheit.....	3
2	Bestimmungsgemäßer Gebrauch .....	3
3	Umwelt.....	3
4	Bedienung.....	4
5	Technische Daten.....	4
6	Aufbau und Funktion.....	4
6.1	Funktions- und Ausstattungsmerkmale.....	4
6.2	Kombinationsmöglichkeiten .....	5
7	Montage und elektrischer Anschluss .....	6
7.1	Anforderungen an den Installateur.....	6
7.2	Elektrischer Anschluss.....	7
7.3	Montage der Geräteeinsätze.....	8
7.4	Alarmverhalten mit Steckbrücke einstellen .....	8
7.5	Kurzschluss- / Unterbrechungsdauer mit Steckbrücke einstellen .....	9

## 1 Sicherheit



### Warnung

#### Elektrische Spannung !

Lebensgefahr und Brandgefahr durch elektrische Spannung in Höhe von 230 V.

- Arbeiten am 230 V-Netz dürfen nur durch Elektrofachpersonal ausgeführt werden!
- Vor Montage / Demontage Netzspannung freischalten!

## 2 Bestimmungsgemäßer Gebrauch

Das Gerät ist ausschließlich für den im Kapitel „Aufbau und Funktion“ erläuterten Gebrauch mit den gelieferten und zugelassenen Komponenten bestimmt.

## 3 Umwelt



### Denken Sie an den Schutz der Umwelt !

Gebrauchte Elektro- und Elektronikgeräte dürfen nicht zum Hausabfall gegeben werden.

- Das Gerät enthält wertvolle Rohstoffe, die wieder verwendet werden können. Geben Sie das Gerät deshalb an einer entsprechenden Annahmestelle ab.

Alle Verpackungsmaterialien und Geräte sind mit Kennzeichnungen und Prüfsiegeln für die sach- und fachgerechte Entsorgung ausgestattet. Entsorgen Sie Verpackungsmaterial und Elektrogeräte bzw. deren Komponenten immer über die hierzu autorisierten Sammelstellen oder Entsorgungsbetriebe.

Die Produkte entsprechen den gesetzlichen Anforderungen, insbesondere dem Elektro- und Elektronikgerätegesetz und der REACH-Verordnung.

(EU-Richtlinie 2002/96/EG WEEE und 2002/95/EG RoHS)

(EU-REACH-Verordnung und Gesetz zur Durchführung der Verordnung (EG) Nr.1907/2006)

## 4 Bedienung

### Absteltaster

Über den Absteltaster wird der Alarm nach einer Alarmauslösung abgeschaltet.

### Alarmzustand speichern

Die Speicherung des Alarmzustandes ist optional. Diese Funktion kann aktiviert und deaktiviert werden.

## 5 Technische Daten

Allgemein	
Nennspannung	15 ... 29 V AC, / 18 ... 35 V DC
Nennfrequenz	50 / 60 Hz
Nennstrom	70 mA AC / 40 mA DC
Verlustleistung	1 W
Schleifenstrom	5 mA
Min. Kurzschluss-/ Unterbrechungsdauer	0,1 s / 2,5 s
Schutzklasse	IP 20
Schutzart Gerät	SELV
Betriebstemperaturbereich	5 ... 40 °C
Schaltkontakte	
Schließer	1 A, 30 VA / W, potenzialgebunden
Wechsler	42 V AC / 60 V DC, 30 VA / W, potenzialfrei






## 6 Aufbau und Funktion

### 6.1 Funktions- und Ausstattungsmerkmale

Überwachungseinsatz zur Überwachung einer Stromschleife auf Unterbrechung oder Kurzschluss. Die minimale Kurzschluss- / Unterbrechungsdauer der Schleife bis zur Alarmauslösung ist über eine Steckbrücke einstellbar. Speichermöglichkeit des Alarmzustandes (deaktivierbar) und Rücksteltaster.

6.2 Kombinationsmöglichkeiten

	Überwachungs-Einsatz
 1511 U	
 1518 U	X
 1539 U	X
 1563 U-12	X
 1561 U	X
 1564 U-1X	X
 1566 U	X
 1520/1 UK	X

	Überwachungs-Einsatz
 1511 U	
 1520/1 UKZ	X
 1571 CN-214	X
 1571 CN-84	X
 1571 CN-212	X

## 7 Montage und elektrischer Anschluss



### Warnung

#### Elektrische Spannung !

Lebensgefahr durch elektrische Spannung in Höhe von 230 V bei Kurzschluss auf der Niederspannungsleitung.

- Niederspannungs- und 230 V-Leitungen dürfen nicht gemeinsam in einer UP-Dose verlegt werden!

### 7.1 Anforderungen an den Installateur



### Warnung

#### Elektrische Spannung !

Installieren Sie die Geräte nur, wenn Sie über die notwendigen elektrotechnischen Kenntnisse und Erfahrungen verfügen.

- Durch unsachgemäße Installation gefährden Sie Ihr eigenes Leben und das der Nutzer der elektrischen Anlage.
- Durch unsachgemäße Installation können schwere Sachschäden, z. B. Brand, entstehen.

Notwendige Fachkenntnisse und Bedingungen für die Installation sind mindestens:

- Wenden Sie die „Fünf Sicherheitsregeln“ an (DIN VDE 0105, EN 50110):
  1. Freischalten;
  2. gegen Wiedereinschalten sichern;
  3. Spannungsfreiheit feststellen;
  4. Erden und Kurzschließen;
  5. Benachbarte, unter Spannung stehende Teile abdecken oder abschränken.
- Verwenden Sie die geeignete persönliche Schutzausrüstung.
- Verwenden Sie nur geeignete Werkzeuge und Messgeräte.
- Prüfen Sie die Art des Spannungsversorgungsnetzes (TN-System, IT-System, TT-System), um die daraus folgenden Anschlussbedingungen (klassische Nullung, Schutzerdung, erforderliche Zusatzmaßnahmen etc.) sicherzustellen.

## 7.2 Elektrischer Anschluss

### Anschlussbild

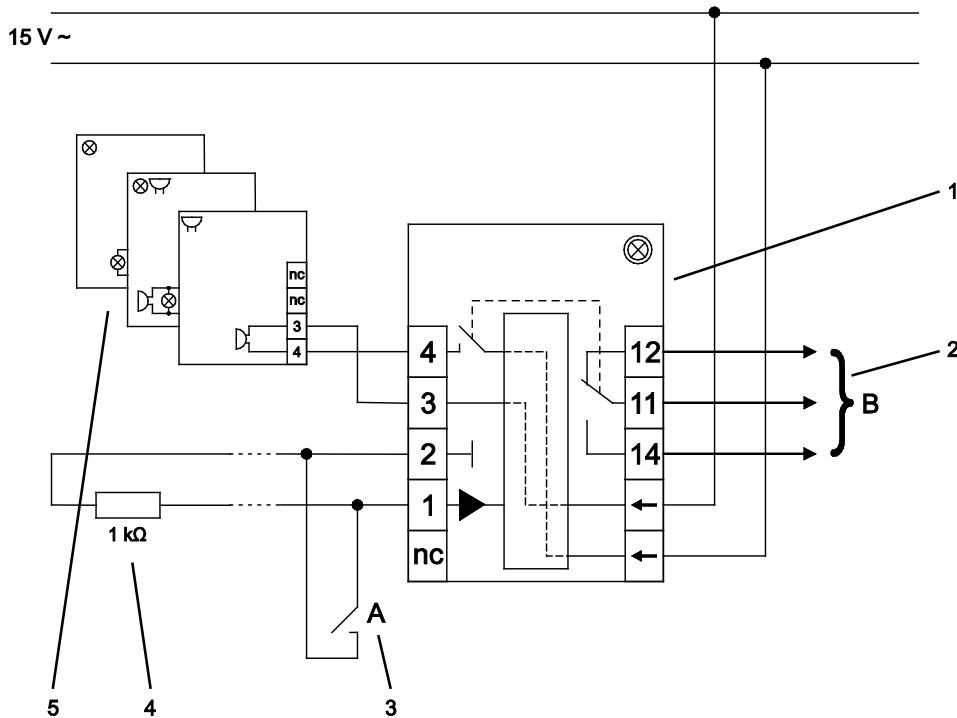


Abb. 1: Anschlussbild Überwachungs-Einsatz

1 Überwachungs-Einsatz | 2 Potenzialfreier Wechsler | 3 Signaltaster | 4 Abschlusswiderstand | 5 Signalgeber

### Klemmenbelegung

#### 1511 U Überwachungs-Einsatz

Klemmenbezeichnung	Belegung
12	Potenzialfreier Wechsler (Öffner)
11	Potenzialfreier Wechsler
14	Potenzialfreier Wechsler (Schließer)
<-	15 V AC, ±10 %, 50 / 60 Hz
<-	
nc	nicht belegt
1	Signaleingang
2	Rückstelltaster
3	Signalgeber
4	

### 7.3 Montage der Geräteeinsätze

1. Montieren Sie das Gerät in eine Unterputzdose nach DIN 049073-1.
2. Befestigen Sie das Gerät mit Schrauben in der Unterputzdose.
3. Montieren Sie die Elemente der Zentralscheibe nacheinander wie in der Abbildung gezeigt.

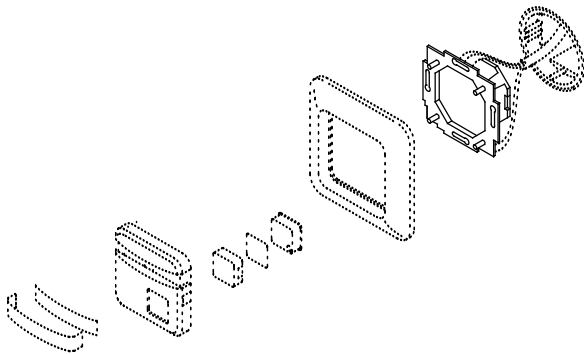


Abb. 2: Übersicht des Einbaus

### 7.4 Alarmverhalten mit Steckbrücke einstellen

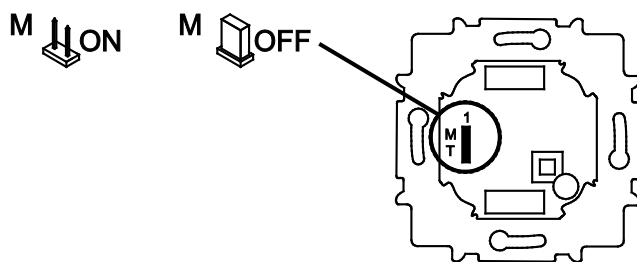


Abb. 3: 1511 U Überwachungs-Einsatz

Position	Alarmverhalten
ON	Mit Speicherung des Alarmzustandes
OFF	Ohne Speicherung des Alarmzustandes



7.5 Kurzschluss- / Unterbrechungsdauer mit Steckbrücke einstellen

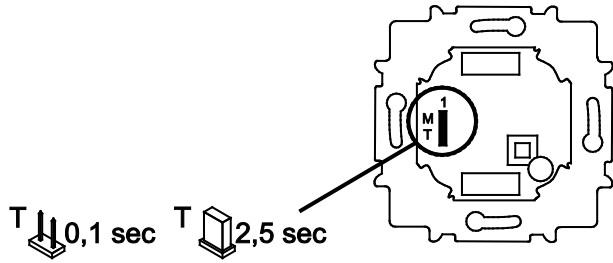


Abb. 4: 1511 U Überwachungs-Einsatz

Position	Kurzschluss- / Unterbrechungsdauer
0,1 s	Die Kurzschluss- / Unterbrechungsdauer beträgt 0,1 s
2,5 s	Die Kurzschluss- / Unterbrechungsdauer beträgt 2,5 s

Ein Unternehmen der ABB-Gruppe

**Busch-Jaeger Elektro GmbH**

Postfach  
58505 Lüdenscheid

Freisenbergstraße 2  
58513 Lüdenscheid  
Deutschland

**www.BUSCH-JAEGER.de**

info.bje@de.abb.com

**Zentraler Vertriebsservice:**

Tel.: +49 2351 956-1600

Fax: +49 2351 956-1700

Hinweis

Technische Änderungen sowie  
Inhaltsänderungen dieses Dokuments behalten  
wir uns jederzeit ohne Vorankündigung vor.

Bei Bestellungen gelten die vereinbarten  
detaillierten Angaben. ABB übernimmt keinerlei  
Verantwortung für eventuelle Fehler oder  
Unvollständigkeiten in diesem Dokument.

Wir behalten uns alle Rechte an diesem  
Dokument und den darin enthaltenen Themen  
und Abbildungen vor. Vervielfältigung,  
Bekanntgabe an Dritte oder Verwendung des  
Inhaltes, auch auszugsweise, ist ohne vorherige  
schriftliche Zustimmung durch ABB verboten.

Copyright© 2012 Busch-Jaeger Elektro GmbH

Alle Rechte vorbehalten