

Bedieningshandleiding Busch-Infoline®

1510 UC Oproepset voor mindervalidentoilet



1	Veiligheid	3
2	Beoogd gebruik.....	3
3	Milieu	3
4	Bediening.....	4
5	Technische gegevens	5
6	Opbouw en functie.....	6
6.1	Functionele en uitrustingskenmerken.....	6
6.2	Combinatiemogelijkheden.....	7
7	Montage en elektrischer aansluiting.....	8
7.1	Instructies voor de installateur	8
7.2	Elektrische aansluiting	9
7.3	Apparaatsokkels monteren	11
7.4	Alarmgedrag met jumper instellen	12
7.5	Bevestigingsfeedback met jumper instellen	12

1 Veiligheid



Waarschuwing

Elektrische spanning!

Levensgevaar en brandgevaar door elektrische spanning van 230 V.

- Werkzaamheden aan het 230 V-net mogen uitsluitend worden uitgevoerd door erkende elektrotechnische installateurs.
- Voor montage / demontage eerst de netspanning uitschakelen!



Waarschuwing

Hoge geluidsdruk!

Hoge geluidsdruk van 70 dB op een afstand van 1 m. In dit bereik zijn concentratiestoringen mogelijk.

- Altijd de veiligheidsafstand aanhouden!

2 Beoogd gebruik

Het apparaat is uitsluitend bestemd voor de in het hoofdstuk “Opbouw en functie” beschreven toepassingen in combinatie met de geleverde en toegelaten componenten.

3 Milieu



Denk aan de bescherming van het milieu!

Afgedankte elektrische en elektronische apparaten mogen niet bij het huishoudelijke afval worden gegooid.

- Het toestel bevat waardevolle grondstoffen die kunnen worden hergebruikt. Geef het toestel daarom af bij een verzamelpunt voor afgedankte apparatuur.

Alle verpakkingsmaterialen en apparaten zijn voorzien van markeringen en keuringszegels voor correcte en vakkundige afvalverwijdering. Verwijder het verpakkingsmateriaal en elektrische apparatuur, inclusief de componenten ervan altijd via de hiertoe bevoegde verzamelpunten of afvalbedrijven.

De producten voldoen aan de wettelijke vereisten, in het bijzonder de wetgeving betreffende elektrische en elektronische apparatuur en de REACH-verordening.

(EU-richtlijn 2002/96/EG WEEE en 2002/95/EG RoHS)

(EU-REACH-verordening en de wetgeving voor omzetting van de verordening (EG) nr. 1907/2006)

4 Bediening

Noodoproep activeren

1. Met de impulsdrukker
 - Door de alarmtoets in te drukken wordt aan de buitenkant van de toiletruimte een alarmmelding geactiveerd in de vorm van een continu zoemtoon en een knipperend signaallamp.
2. Met de trekkoordbevestiging
 - Door aan het trekkoord op het toilet te trekken wordt aan de buitenkant dezelfde alarmmelding geactiveerd.

De in de signaalgever geïntegreerde led (geruststellend licht) maakt de hulpbehoevende duidelijk dat zijn noodoproep gezien werd en dat er hulp onderweg is.

Alarmmelding resetten

Door op de afsteltoets te drukken wordt de alarmering bevestigd en het geruststellingslampje alsmede de akoestische en visuele signalering dooft.

5 Technische gegevens

Algemeen

Nominale spanning	230 V AC, $\pm 10\%$, 50 / 60 Hz
Nominale stroom	110 mA AC / 60 mA DC
Uitgangsstroom	15 V AC (SELV) / 150 mA DC
Vermogensverlies	2000 mW
Lusstroom	5 mA
Schakelvertraging	0,1 s
Geluidsfrequentie	2300 Hz
Geluidsdruk	70 dB / 1 m
Beschermingsklasse	IP 20
Bedrijfstemperatuurbereik	5 ... 40 °C

Schakelcontacten

Afsluiten	1 A, 30 VA / W, potentiaalgebonden
Wisselcontact	40 V AC / 60 V DC, 30 VA / W, potentiaalvrij

6 Opbouw en functie

6.1 Functionele en uitrustingskenmerken

De oproepset wordt gebruikt voor het opbouwen van een noodoproepsysteem op mindervalidentoiletten. De set bestaat uit een netvoedingssokkel, alarmmeldingssokkel, een impulsdrukker-/trekkersokkel met trekkoordbevestiging en een afsteltoetsokkel.

Netvoedingssokkel

Wordt gebruikt voor de kortsluitvaste voeding van oproep- en meldinstallaties.

Alarmmeldersokkel

Wordt gebruikt voor de opbouw van oproep- en meldinstallaties en voor de bewaking van een stroomlus op onderbreking of kortsluiting. Daarnaast de sokkel een uitschakelbare opslag van de alarmtoestand. Als een alarm geactiveerd is klinkt er een permanente akoestisch en pulserend visueel alarm

Signaaltoetsokkel met trekkoord

Wordt gebruikt voor het activeren van alarmmeldingen met een trekkoord, bijvoorbeeld op een mindervalidentoilet.

Afsteltoetsokkel

Wordt gebruikt voor het uitschakelen van verschillende signaal- / alarmmeldingen met een controle-led.

6.2 Combinatiemogelijkheden

	Oproepset
	 <p>1510 UC</p>
 <p>1511 U</p>	X
 <p>1539 U</p>	X
 <p>1563 U-12</p>	X
 <p>1561 U</p>	X
 <p>1564 U-1X</p>	X
 <p>1566 U</p>	X
 <p>1520/1 UK</p>	X
 <p>1520/1 UKZ</p>	X

7 Montage en elektrischer aansluiting



Waarschuwing

Elektrische spanning!

Levensgevaar door elektrische spanning van 230 V bij kortsluiting op de laagspanningsleiding.
– Laagspannings- en 230 V-leidingen mogen niet samen in een inbouwdoos worden gelegd!

7.1 Instructies voor de installateur



Waarschuwing

Elektrische spanning!

Installeer de toestellen uitsluitend wanneer u over de vereiste elektronische kennis en ervaring beschikt.

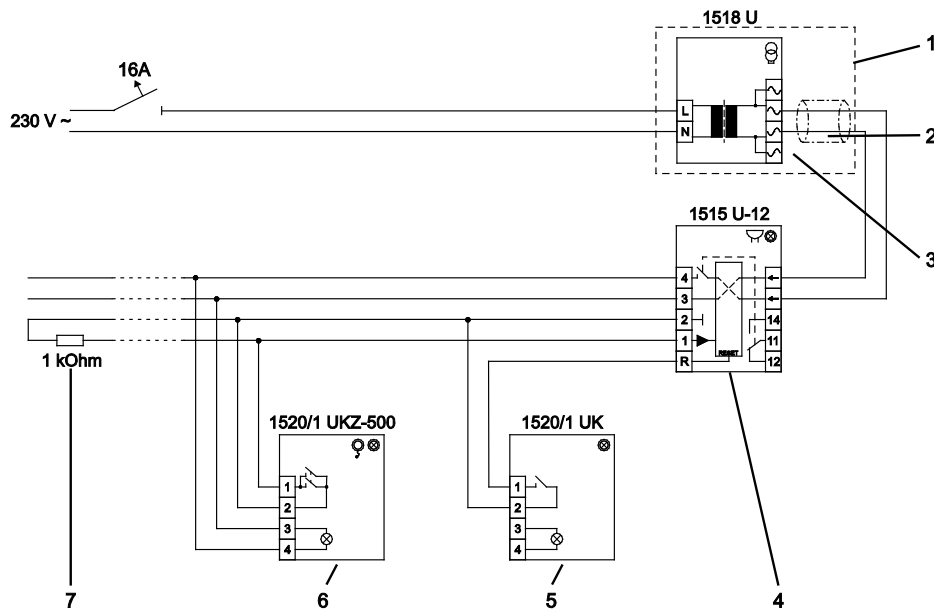
- Door een niet vakkundig uitgevoerde installatie brengt u het eigen leven en dat van de gebruikers van de elektrische installatie in gevaar.
- Door een niet vakkundig uitgevoerde installatie kan aanzienlijke materiële schade ontstaan, bijvoorbeeld brand.

Benodigde vakkennis en voorwaarden voor de installatie zijn minimaal:

- Houdt u zich aan de “vijf veiligheidsregels” (DIN VDE 0105, EN 50110):
 1. vrijschakelen;
 2. beveiligen tegen herinschakelen;
 3. spanningsvrijheid vaststellen;
 4. aarden en kortsluiten;
 5. naastgelegen onder spanning staande componenten afdekken of afsluiten.
- Gebruik geschikte persoonlijke beschermingsmiddelen.
- Gebruik uitsluitend geschikt gereedschap en meetapparatuur.
- Controleer het type stroomnet (TN-systeem, IT-systeem, TT-systeem) om de daaruit resulterende aansluitvoorwaarden te bepalen (klassieke aansluiting aan nulleider, aarding, extra maatregelen etc.).

7.2 Elektrische aansluiting

Aansluitschema



Afb. 1: Aansluitschema

1 Afzonderlijke inbouwdoos | 2 Beschermisotatie | 3 Netvoedings Sokkel | 4 Alarmmeldings Sokkel | 5 Afsteltoets Sokkel | 6 Impulsdrukker-/trekkersokkel met trekkoordbevestiging | 7 Afsluitweerstand

Klemcodering

1518 U voedings Sokkel

Klembenaming	Aansluiting
L	230 V AC, $\pm 10\%$, 50 / 60 Hz
N	
~	15 V AC

1515 U-12 alarmmeldersokkel

Klembenaming	Aansluiting
<-	Voeding 15 V AC
<-	
14	Wisselcontact, potentiaalvrij, 42 V AC / 60 V DC, 30 W / VA
11	
12	
4	Maakcontact, potentiaalgebonden
3	
2	Signaalingang
1	
R	Resetingang

1520/1 UK / 1520/1 UKZ

Signaal-/afsteltoetssockel / impulsdrukker-/trekkersokkel met trekkoordbevestiging

Klembenaming	Aansluiting
1	Maakcontact, potentiaalvrij, 30 V AC / 35 V DC, 100 mA
2	
3	Signaal-/controle-indicatie via led (UK)
4	Geruststellend licht en meldpaneel met led (UKZ)



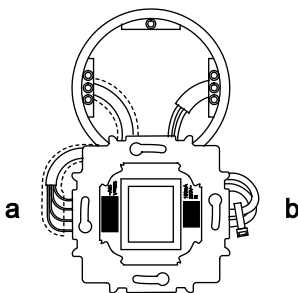
Aanwijzing

Indien nodig kan de oproepinstallatie eenvoudig worden uitgebreid met andere alarmtoetsen.

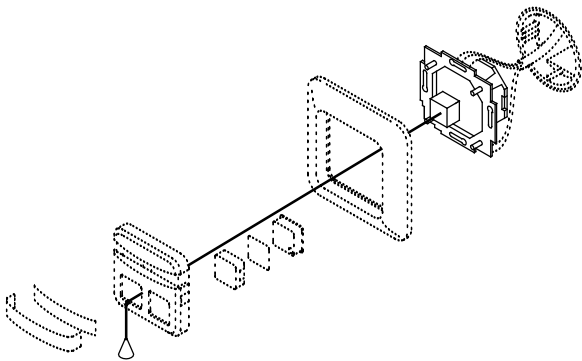
7.3 Apparaatsokkels monteren

De installatie wordt bij voorkeur uitgevoerd naast de wc-deur.

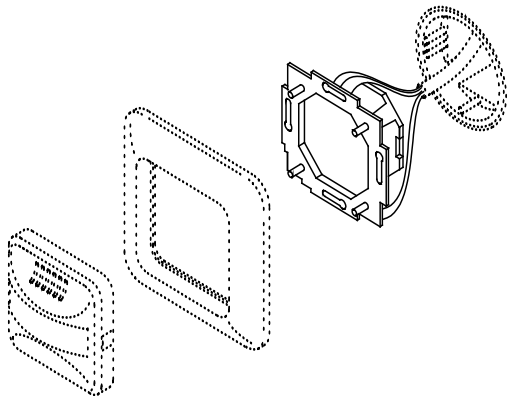
1. Monteer de apparaten in een inbouwdoos conform DIN 049073-1.
2. Bevestig de apparaten met schroeven in de inbouwdoos.
3. Bundel de draden van de netkabel (230 V) met de meegeleverde kabelbinders (Afb. 2: b).
4. Leid de zwakstroombedrading door de meegeleverde isolatieslang (Afb. 2: a).
5. Sluit de afsluitweerstand op de klemmen 1 en 2 van de impulsdrukker-/trekkersokkel aan, die het verst verwijderd is van de alarmmeldingsokkel.
6. Monteer de elementen van de centraalplaat een voor een, zoals weergegeven op de afbeelding.



Afb. 2: 1518 U voedingsokkel

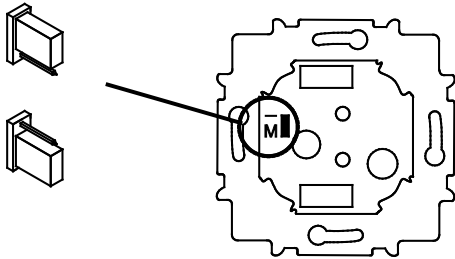


Afb. 3: 1520/1 UKZ centraalplaat voor impulsdrukker-/trekkersokkel met trekkoordbevestiging



Afb. 4: 1515 U-12 centraalplaat voor alarmmeldersokkel

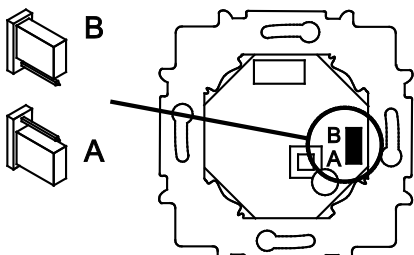
7.4 Alarmgedrag met jumper instellen



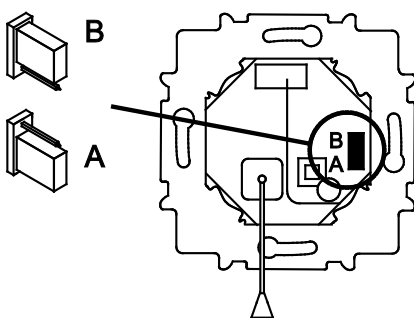
Afb. 5: 1515 U-12 alarmmeldersokkel

Positie	Alarmgedrag
-	Zonder opslaan van de alarmtoestand
M	Met opslaan van de alarmtoestand

7.5 Bevestigingsfeedback met jumper instellen



Afb. 6: 1520/1 UK signaal-/afsteltoetssokkel



Afb. 7: 1520/1 UKZ impulsdrukker-/trekkersokkel met trekkoordbevestiging

Positie	Bevestigingsfeedback
B	Groepsactivering
A	Individuele activering

Een onderneming van de ABB-groep

Busch-Jaeger Elektro GmbH

Postbus
58505 Lüdenscheid

Freisenbergstraße 2
58513 Lüdenscheid
Germany

www.BUSCH-JAEGER.com

info.bje@de.abb.com

Centrale verkoopservice:

Tel.: +49 (0) 2351 956-1600

Fax: +49 (0) 2351 956-1700

Aanwijzing

Wij behouden ons te allen tijde het recht voor technische wijzigingen en wijzigingen van de inhoud van dit document aan te brengen zonder voorafgaande melding. Bij bestellingen gelden de overeengekomen gedetailleerde opgaven. ABB aanvaardt geen enkele verantwoordelijkheid voor eventuele fouten of onvolledige gegevens in dit document.

Wij behouden ons alle rechten op dit document en de zich daarin bevindende thema's en afbeeldingen voor. Vermenigvuldiging, bekendmaking aan derden of toepassing van de inhoud, ook als uittreksel, is zonder voorafgaande schriftelijke toestemming van ABB verboden.

Copyright© 2012 Busch-Jaeger Elektro GmbH

Alle rechten voorbehouden