

# Betriebsanleitung Busch-Infoline®

---

## 1510 UC Ruf-Set für Behinderten-WC



1	Sicherheit.....	3
2	Bestimmungsgemäßer Gebrauch .....	3
3	Umwelt.....	3
4	Bedienung.....	4
5	Technische Daten.....	5
6	Aufbau und Funktion.....	6
6.1	Funktions- und Ausstattungsmerkmale.....	6
6.2	Kombinationsmöglichkeiten .....	7
7	Montage und elektrischer Anschluss .....	8
7.1	Anforderungen an den Installateur.....	8
7.2	Elektrischer Anschluss.....	9
7.3	Montage der Geräteeinsätze.....	11
7.4	Alarmverhalten mit Steckbrücke einstellen .....	12
7.5	Bestätigungsrückmeldung mit Steckbrücke einstellen .....	12

## 1 Sicherheit



### Warnung

#### Elektrische Spannung !

Lebensgefahr und Brandgefahr durch elektrische Spannung in Höhe von 230 V.

- Arbeiten am 230 V-Netz dürfen nur durch Elektrofachpersonal ausgeführt werden!
- Vor Montage / Demontage Netzspannung freischalten!



### Warnung

#### Hoher Schalldruck !

Hoher Schalldruck von 70 dB in 1 m Entfernung. In diesem Bereich sind Konzentrationsstörungen möglich.

- Sicherheitsabstand unbedingt einhalten!

## 2 Bestimmungsgemäßer Gebrauch

Das Gerät ist ausschließlich für den im Kapitel „Aufbau und Funktion“ erläuterten Gebrauch mit den gelieferten und zugelassenen Komponenten bestimmt.

## 3 Umwelt



### Denken Sie an den Schutz der Umwelt !

Gebrauchte Elektro- und Elektronikgeräte dürfen nicht zum Hausabfall gegeben werden.

- Das Gerät enthält wertvolle Rohstoffe, die wieder verwendet werden können. Geben Sie das Gerät deshalb an einer entsprechenden Annahmestelle ab.

Alle Verpackungsmaterialien und Geräte sind mit Kennzeichnungen und Prüfsiegeln für die sach- und fachgerechte Entsorgung ausgestattet. Entsorgen Sie Verpackungsmaterial und Elektrogeräte bzw. deren Komponenten immer über die hierzu autorisierten Sammelstellen oder Entsorgungsbetriebe. Die Produkte entsprechen den gesetzlichen Anforderungen, insbesondere dem Elektro- und Elektronikgerätegesetz und der REACH-Verordnung.  
(EU-Richtlinie 2002/96/EG WEEE und 2002/95/EG RoHS)  
(EU-REACH-Verordnung und Gesetz zur Durchführung der Verordnung (EG) Nr.1907/2006)

## 4 Bedienung

### **Notruf auslösen**

1. Mit dem Taster
  - Durch Drücken des Notruftasters wird auf der Außenseite des Toiletten-Raumes eine Alarmmeldung in Form eines permanenten Summtons und eines blinkenden Signallichtes ausgelöst.
2. Mit der Zugschnur
  - Durch Ziehen der Zugschnur auf der Toilette wird auf der Außenseite dieselbe Alarmmeldung ausgelöst.

Die im Signaltaster integrierte LED (Beruhigungslicht) vermittelt dem Hilfsbedürftigen, dass sein Notruf erkannt wurde und Hilfe auf dem Weg ist.

### **Alarmmeldung quittieren**

Durch Drücken auf den Abstelltaster wird die Alarmmeldung quittiert und das Beruhigungslicht, die akustische und die optische Signalisierung erlöschen.

## 5 Technische Daten

### Allgemein

Nennspannung	230 V AC, $\pm 10\%$ , 50 / 60 Hz
Nennstrom	110 mA AC / 60 mA DC
Ausgangstrom	15 V AC (SELV) / 150 mA DC
Verlustleistung	2000 mW
Schleifenstrom	5 mA
Auslöseverzögerung	0,1 s
Tonfrequenz	2300 Hz
Schalldruck	70 dB / 1 m
Schutzklasse	IP 20
Betriebstemperaturbereich	5 ... 40 °C

### Schaltkontakte

Schließer	1 A, 30 VA / W, potenzialgebunden
Wechsler	40 V AC / 60 V DC, 30 VA / W, potenzialfrei

## 6 Aufbau und Funktion

### 6.1 Funktions- und Ausstattungsmerkmale

Das Ruf-Set dient zum Aufbau einer Notrufanlage für Behinderten-WCs.

Das Set besteht aus einem Netzteil-Einsatz, einem Alarmmelde-Einsatz, einem Signaltaster-Einsatz mit Zugschnur und einem Abstelltaster-Einsatz.

#### **Netzteil-Einsatz**

Dient zur kurzschlussfesten Spannungsversorgung von Ruf- und Meldeanlagen.

#### **Alarmmelde-Einsatz**

Dient zum Aufbau von Ruf- und Meldeanlagen und zur Überwachung einer Stromschleife auf Unterbrechung oder Kurzschluss. Zusätzlich bietet der Einsatz eine abschaltbare Speicherung des Alarmzustandes. Ist ein Alarm ausgelöst worden, ertönt ein permanenter akustischer und pulsierender optischer Alarm.

#### **Signaltaster-Einsatz mit Zugschnur**

Dient zum Auslösen von Alarmmeldungen durch eine Zugschnur, z. B. auf einem Behinderten-WC.

#### **Abstelltaster-Einsatz**

Dient zum Abstellen von Signal- / Alarmmeldungen unterschiedlichster Art mit einer Kontroll-Leuchtdiode.

6.2 Kombinationsmöglichkeiten

	Ruf-Set
	 <p>1510 UC</p>
 <p>1511 U</p>	X
 <p>1539 U</p>	X
 <p>1563 U-12</p>	X
 <p>1561 U</p>	X
 <p>1564 U-1X</p>	X
 <p>1566 U</p>	X
 <p>1520/1 UK</p>	X
 <p>1520/1 UKZ</p>	X

## 7 Montage und elektrischer Anschluss



### Warnung

#### Elektrische Spannung !

Lebensgefahr durch elektrische Spannung in Höhe von 230 V bei Kurzschluss auf der Niederspannungsleitung.

- Niederspannungs- und 230 V-Leitungen dürfen nicht gemeinsam in einer UP-Dose verlegt werden!

### 7.1 Anforderungen an den Installateur



### Warnung

#### Elektrische Spannung !

Installieren Sie die Geräte nur, wenn Sie über die notwendigen elektrotechnischen Kenntnisse und Erfahrungen verfügen.

- Durch unsachgemäße Installation gefährden Sie Ihr eigenes Leben und das der Nutzer der elektrischen Anlage.
- Durch unsachgemäße Installation können schwere Sachschäden, z. B. Brand, entstehen.

Notwendige Fachkenntnisse und Bedingungen für die Installation sind mindestens:

- Wenden Sie die „Fünf Sicherheitsregeln“ an (DIN VDE 0105, EN 50110):
  1. Freischalten;
  2. gegen Wiedereinschalten sichern;
  3. Spannungsfreiheit feststellen;
  4. Erden und Kurzschließen;
  5. Benachbarte, unter Spannung stehende Teile abdecken oder abschränken.
- Verwenden Sie die geeignete persönliche Schutzausrüstung.
- Verwenden Sie nur geeignete Werkzeuge und Messgeräte.
- Prüfen Sie die Art des Spannungsversorgungsnetzes (TN-System, IT-System, TT-System), um die daraus folgenden Anschlussbedingungen (klassische Nullung, Schutzerdung, erforderliche Zusatzmaßnahmen etc.) sicherzustellen.



7.2 Elektrischer Anschluss

Anschlussbild

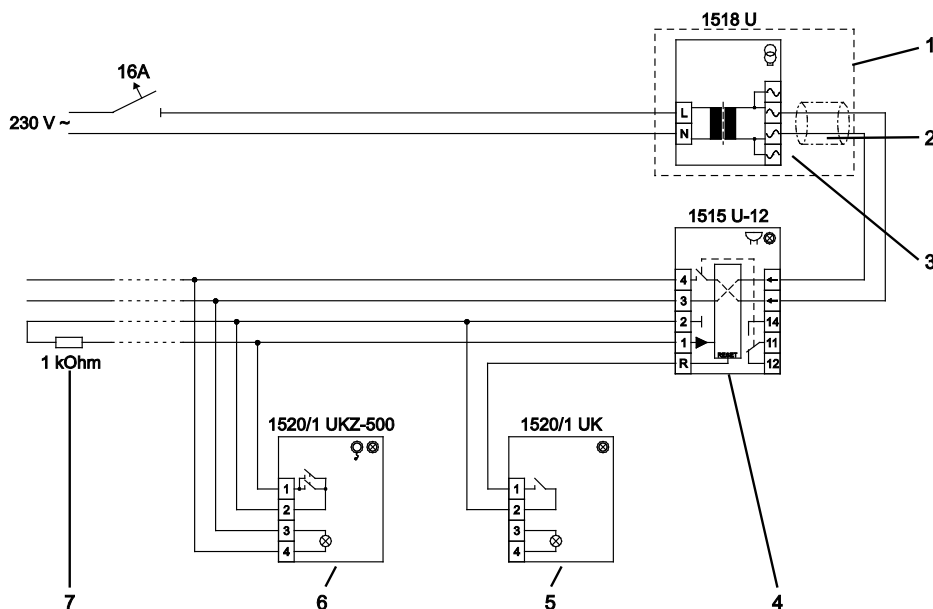


Abb. 1: Anschlussbild

- 1 Separate Geräteinbaudose | 2 Schutzisolierung | 3 Netzteil-Einsatz | 4 Alarmmelde-Einsatz | 5 Abstelltaster-Einsatz | 6 Signaltaster-Einsatz mit Zugschnur | 7 Abschluss-Widerstand

Klemmenbelegung

1518 U Netzteil-Einsatz

Klemmenbezeichnung	Belegung
L	230 V AC, ±10 %, 50 / 60 Hz
N	
~	15 V AC

1515 U-12 Alarmmelde-Einsatz

Klemmenbezeichnung	Belegung
<-	Spannungsversorgung 15 V AC
<-	
14	Wechsler, potenzialfrei, 42 V AC / 60 V DC, 30 W / VA
11	
12	
4	Schließer, potenzialgebunden
3	
2	Signaleingang
1	
R	Rücksetzeingang

**1520/1 UK / 1520/1 UKZ**

**Signal- / Abstelltaster-Einsatz / Signaltaster-Einsatz mit Zugschnur**

Klemmenbezeichnung	Belegung
1	Schließer, potenzialfrei, 30 V AC / 35 V DC, 100 mA
2	
3	Signal- / Kontrollanzeige über Leuchtdiode (UK)
4	Beruhigungslicht und Kontrollanzeige über Leuchtdiode (UKZ)



**Hinweis**

Bei Bedarf kann die Rufanlage einfach um weitere Signaltaster erweitert werden.

### 7.3 Montage der Geräteeinsätze

Die Installation erfolgt vorzugsweise neben der WC-Tür.

1. Montieren Sie die Geräte in eine Unterputzdose nach DIN 049073-1.
2. Befestigen Sie die Geräte mit Schrauben in der Unterputzdose.
3. Bündeln Sie die Adern des Netzkabels (230 V) mit den mitgelieferten Kabelbindern (Abb. 2: b).
4. Führen Sie die Niederspannungsleitungen durch den mitgelieferten Isolierschlauch (Abb. 2: a).
5. Schließen Sie den Abschlusswiderstand an die Klemmen 1 und 2 des Signaltaster-Einsatzes an, der am weitesten entfernt vom Alarmmelde-Einsatz installiert ist.
6. Montieren Sie die Elemente der Zentralscheibe nacheinander wie in der Abbildung gezeigt.

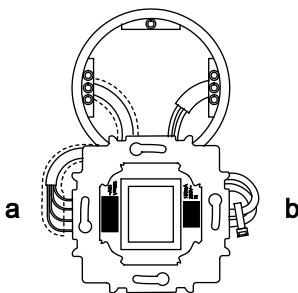


Abb. 2: 1518 U Netzteil-Einsatz

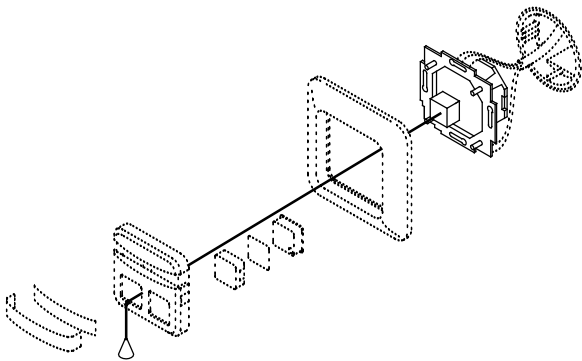


Abb. 3: 1520/1 UKZ Zentralscheibe für Signaltaster-Einsatz mit Zugschnur

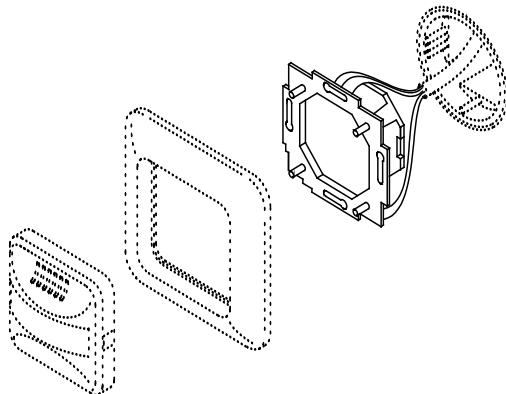


Abb. 4: 1515 U-12 Zentralscheibe für Alarmmelde-Einsatz

#### 7.4 Alarmverhalten mit Steckbrücke einstellen

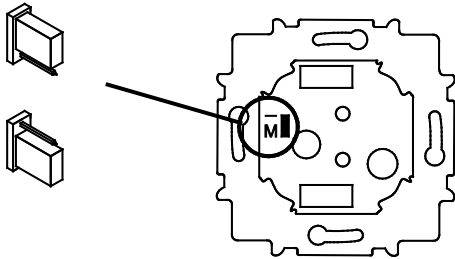


Abb. 5: 1515 U-12 Alarmmelde-Einsatz

Position	Alarmverhalten
-	Ohne Speicherung des Alarmzustandes
M	Mit Speicherung des Alarmzustandes

#### 7.5 Bestätigungsrückmeldung mit Steckbrücke einstellen

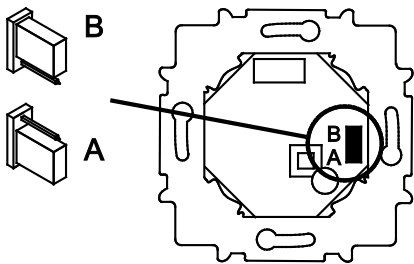


Abb. 6: 1520/1 UK Signal- / Abstelltaster-Einsatz

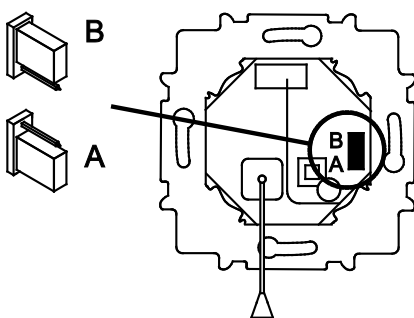


Abb. 7: 1520/1 UKZ Signaltaster-Einsatz mit Zugschnur

Position	Bestätigungsrückmeldung
B	Gruppenauslösung
A	Einzelauslösung

Ein Unternehmen der ABB-Gruppe

**Busch-Jaeger Elektro GmbH**

Postfach  
58505 Lüdenscheid

Freisenbergstraße 2  
58513 Lüdenscheid  
Deutschland

**www.BUSCH-JAEGER.de**

info.bje@de.abb.com

**Zentraler Vertriebsservice:**

Tel.: +49 2351 956-1600

Fax: +49 2351 956-1700

Hinweis

Technische Änderungen sowie  
Inhaltsänderungen dieses Dokuments behalten  
wir uns jederzeit ohne Vorankündigung vor.

Bei Bestellungen gelten die vereinbarten  
detaillierten Angaben. ABB übernimmt keinerlei  
Verantwortung für eventuelle Fehler oder  
Unvollständigkeiten in diesem Dokument.

Wir behalten uns alle Rechte an diesem  
Dokument und den darin enthaltenen Themen  
und Abbildungen vor. Vervielfältigung,  
Bekanntgabe an Dritte oder Verwendung des  
Inhaltes, auch auszugsweise, ist ohne vorherige  
schriftliche Zustimmung durch ABB verboten.

Copyright© 2012 Busch-Jaeger Elektro GmbH

Alle Rechte vorbehalten