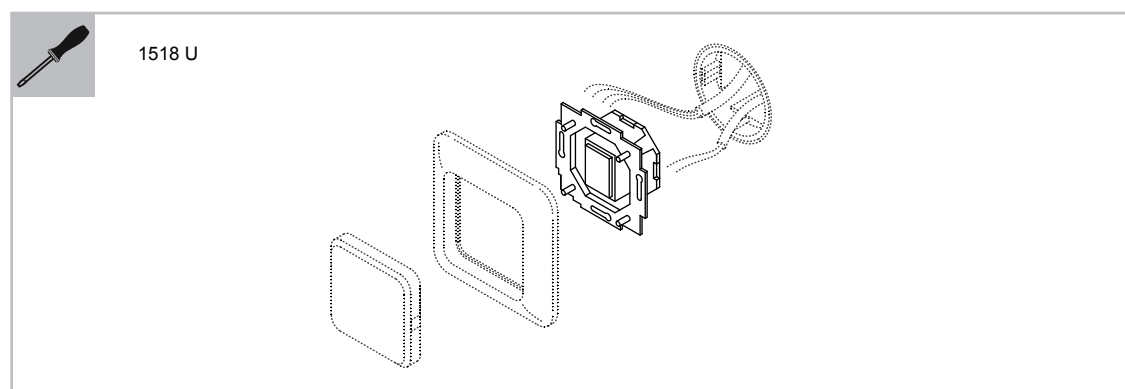
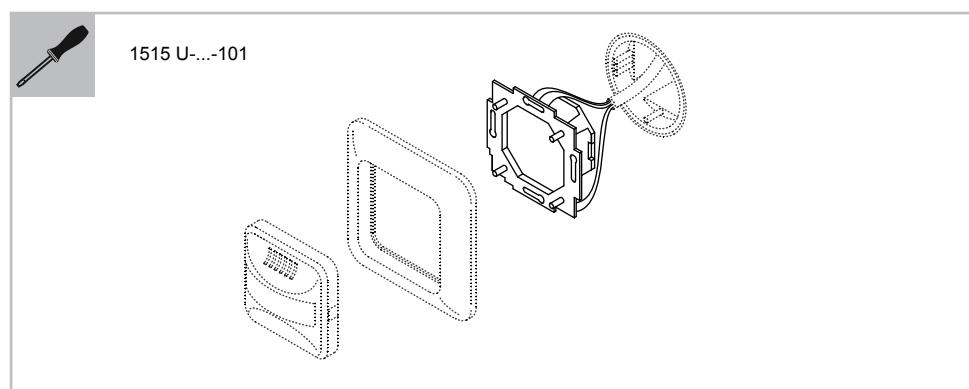


1510 UC- ... -101



www.busch-jaeger-katalog.de/
1582-0-0422.artikel.html



**Busch-Infoline®
Ruf-Set für Behinderten-WC**

WARNUNG
Bei direktem oder indirektem Kontakt mit spannungsführenden Teilen kommt es zu einer gefährlichen Körperdurchströmung. Elektrischer Schock, Verbrennungen oder der Tod können die Folge sein. Bei unsachgemäß ausgeführten Arbeiten an spannungsführenden Teilen besteht Brandgefahr.
- Vor Montage und Demontage Netzspannung freischalten!
- Arbeiten am 230 V-Netz nur von Fachpersonal ausführen lassen.

- Montageanleitung sorgfältig lesen und aufbewahren.
- Weitere Benutzerinformationen und Informationen zur Planung unter www.BUSCH-JAEGER.de oder durch Scannen des QR-Codes.

Bestimmungsgemäßer Gebrauch

Das Ruf-Set dient zum Aufbau einer Notrufanlage für Behinderten-WCs. Das Set besteht aus Netzteil-Einsatz (1518 U), Alarmmelde-Einsatz (1515 U-...-101), Signal- / Abstelltaster-Einsatz (1520/1 UK-101 / 1520/1 UKZ-101).

Technische Daten

Allgemein	
Nennspannung	230 V AC, ±10 %
Nennfrequenz	50 / 60 Hz
Nennstrom	110 mA AC / 60 mA DC
Ausgangsspannung	15 V AC (SELV)
Ausgangsstrom	150 mA AC
Verlustleistung	2 W
Schleifenstrom	5 mA
Auslöseverzögerung	0,1 s
Tonfrequenz	2,3 kHz
Schalldruck	65 dB / 2 m
Schutzklasse	IP 20 / 22
Betriebstemperaturbereich	5 ... 40 °C
Schaltkontakte	
Schließer (potenzialgebunden)	1 A, 30 VA / W
Wechsler (potenzialfrei)	40 V AC / 60 V DC, 30 VA / W

Montage

ACHTUNG
Lebensgefahr durch elektrische Spannung in Höhe von 230 V bei Kurzschluss auf der Niederspannungsleitung.
- Kleinspannungs- und 230 V-Leitungen dürfen nicht gemeinsam in einer UP Dose verlegt werden!
- Die Leitungen des Rufsystems dürfen nicht in einem mehradrigen Kabel zusammen mit Leitern die Netzspannung führen, verlegt werden.
- Die Leitungen des Rufsystems dürfen nicht mit Leitern die Netzspannung führen gemeinsamen in einem Installationsrohr verlegt werden.
- Die Leitungen des Rufsystems dürfen nur mit einem Mindestabstand von 30 cm zu Leitungen die Netzspannung führen, verlegt werden. Bei Verbindungen von < 10 Meter Leitungslänge ist ein Mindestabstand von 10 cm ausreichend.
- Die Niederspannungsversorgung wird ausschließlich zur Verwendung mit dem Infoline Set 1510 bereitgestellt.
- Alle sicherheitstechnisch relevanten Normen für die Installation elektrischer Anlagen, sowie die Richtlinien zur Verdrahtung von Rufsystemen in medizinischen Versorgungseinheiten nach DIN EN 793 müssen eingehalten werden.
- Leitungen des Rufanlagen-Stromkreises dürfen nicht mit Leitungen der Starkstromanlage oder anderer Anlagen mit gefährlicher Spannung in gemeinsamen Kabeln, Rohren oder Installationskanälen geführt werden

Hinweis
Informationen zur Montage der einzelnen Geräte befinden sich in den jeweiligen Faltpblättern.

Anschluss

- Separate Geräteeinbaudose
 - Schutzisolierung
 - Netzteil-Einsatz (1518 U)
 - Alarmmelde-Einsatz(1515 U-...-101)
 - Abstelltaster-Einsatz(1520/1 UK-101)
 - Signaltaster-Einsatz mit Zugschnur(1520/1 UKZ-101)
 - Abschluss-Widerstand
- Hinweis zum Leitungsquerschnitt
- Minimaler Leitungsquerschnitt 0,6 mm
- Bei Leitungsquerschnitten kleiner als 0,6 mm ist die Stromversorgung trotzdem gesichert

Nennstrom bei verschiedenen Leitungsquerschnitten		
Leitungsquerschnitt in mm²	Nennstrom in A	Dauerkurzschlussstrom
1	6	7,2
1,5	10	12
2,5	16	19,2

Service
Busch-Jaeger Elektro GmbH - Ein Unternehmen der ABB Gruppe,
Freisenbergstraße 2, D-58513 Lüdenscheid,
Tel.: +49 2351 956-1600; www.BUSCH-JAEGER.de