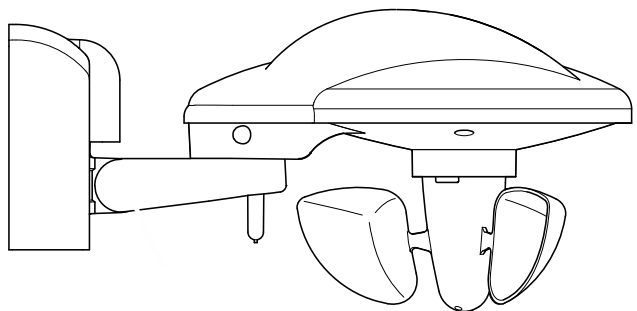


Wetterstation

6228



1	Hinweise zur Anleitung	3
2	Sicherheit	4
2.1	Verwendete Hinweise und Symbole	4
2.2	Bestimmungsgemäßer Gebrauch	5
2.3	Bestimmungswidriger Gebrauch	5
2.4	Zielgruppe / Qualifikation des Personals	5
2.5	Sicherheitshinweise	6
2.6	Umwelt	7
3	Aufbau und Funktion	8
3.1	Lieferumfang	9
3.2	Typenübersicht	9
3.3	Funktionen	9
3.4	Geräteübersicht	10
4	Technische Daten	11
4.1	Maßbilder	11
5	Anschluss, Einbau / Montage	12
5.1	Planungshinweise	12
5.2	Sicherheitshinweise	12
5.3	Anschlussbilder	12
5.4	Montage	13
6	Inbetriebnahme	16
6.1	Gerätezuordnung und Kanalfestlegung	16
6.2	Einstellmöglichkeiten pro Kanal	20
6.3	Verknüpfungen	23
7	Update	25
8	Bedienung	25
9	Wartung	25
10	Notizen	26
11	Index	27

1 Hinweise zur Anleitung

Lesen Sie dieses Handbuch aufmerksam durch und befolgen Sie die aufgeführten Hinweise. So vermeiden Sie Personen- und Sachschäden und gewährleisten einen zuverlässigen Betrieb und eine lange Lebensdauer des Geräts.

Bewahren Sie das Handbuch sorgfältig auf.

Falls Sie das Gerät weitergeben, geben Sie auch dieses Handbuch mit.

Für Schäden durch Nichtbeachtung des Handbuchs übernimmt Busch-Jaeger keine Haftung.

Wenn Sie weitere Informationen benötigen oder Fragen zum Gerät haben, wenden Sie sich an Busch-Jaeger oder besuchen Sie uns im Internet unter:

www.BUSCH-JAEGER.de

2 Sicherheit

Das Gerät ist nach den derzeit gültigen Regeln der Technik gebaut und betriebssicher. Es wurde geprüft und hat das Werk in sicherheitstechnisch einwandfreiem Zustand verlassen.

Dennoch gibt es Restgefahren. Lesen und beachten Sie die Sicherheitshinweise, um Gefahren zu vermeiden.

Für Schäden durch Nichtbeachtung von Sicherheitshinweisen übernimmt Busch-Jaeger keine Haftung.

2.1 Verwendete Hinweise und Symbole

Die folgenden Hinweise weisen Sie auf besondere Gefahren im Umgang mit dem Gerät hin oder geben nützliche Hinweise.



Gefahr

Lebensgefahr / Schwere gesundheitliche Schäden

- Das jeweilige Warnsymbol in Verbindung mit dem Signalwort „Gefahr“ kennzeichnet eine unmittelbar drohende Gefahr, die zum Tod oder zu schweren (irreversiblen) Verletzungen führt.



Warnung

Schwere gesundheitliche Schäden

- Das jeweilige Warnsymbol in Verbindung mit dem Signalwort „Warnung“ kennzeichnet eine drohende Gefahr, die zum Tod oder zu schweren (irreversiblen) Verletzungen führen kann.



Vorsicht

Gesundheitliche Schäden

- Das jeweilige Warnsymbol in Verbindung mit dem Signalwort „Vorsicht“ kennzeichnet eine Gefahr, die zu leichten (reversiblen) Verletzungen führen kann.



Achtung

Sachschäden

- Dieses Symbol in Verbindung mit dem Signalwort „Achtung“ kennzeichnet eine Situation, die zu Schäden am Produkt selbst oder an Gegenständen in seiner Umgebung führen kann.



Hinweis

Dieses Symbol in Verbindung mit dem Signalwort „Hinweis“ kennzeichnet nützliche Tipps und Empfehlungen für den effizienten Umgang mit dem Produkt.

Die folgenden Sicherheitssymbole werden in der Betriebsanleitung verwendet.



Dieses Symbol warnt vor elektrischer Spannung.

2.2 Bestimmungsgemäßer Gebrauch

Bei dem Gerät handelt es sich um eine Wetterstation für die Aufputzmontage an Gebäuden.

Der Bewegungsmelder reagiert je nach Einstellung auf Körperwärme und schaltet Beleuchtungen ein.

Das Gerät ist für Folgendes bestimmt:

- Betrieb gemäß der aufgeführten technischen Daten
- Installation an Gebäudewänden
- Nutzung mit den am Gerät vorhandenen Anschlussmöglichkeiten

Zur bestimmungsgemäßen Verwendung gehört auch die Einhaltung aller Angaben dieses Handbuchs.

2.3 Bestimmungswidriger Gebrauch

Jede Verwendung, die nicht in Kapitel 2.2 „Bestimmungsgemäßer Gebrauch“ auf Seite 5 genannt wird, gilt als bestimmungswidrig und kann zu Personen- und Sachschäden führen.

Busch-Jaeger haftet nicht für Schäden, die durch bestimmungswidrige Verwendung des Geräts entstehen. Das Risiko hierfür trägt allein der Benutzer oder Betreiber.

Das Gerät ist nicht für Folgendes bestimmt:

- Eigenmächtige bauliche Veränderungen
- Reparaturen
- Einsatz mit einem zusätzlichen Busankoppler

2.4 Zielgruppe / Qualifikation des Personals

Die Installation, Inbetriebnahme und Wartung des Geräts darf nur durch dafür ausgebildete Elektrofachkräfte mit entsprechender Qualifikation erfolgen.

Die Elektrofachkraft muss das Handbuch gelesen und verstanden haben und den Anweisungen folgen.

Die Elektrofachkraft muss die in ihrem Land geltenden nationalen Vorschriften bezüglich Installation, Funktionsprüfung, Reparatur und Wartung von elektrischen Produkten beachten.

Die Elektrofachkraft muss die „Fünf Sicherheitsregeln“ (DIN VDE 0105, EN 50110) kennen und korrekt anwenden:

1. Freischalten
2. Gegen Wiedereinschalten sichern
3. Spannungsfreiheit feststellen
4. Erden und Kurzschließen
5. Benachbarte, unter Spannung stehende Teile abdecken oder abschränken

2.5 Sicherheitshinweise



Gefahr – Elektrische Spannung !

Elektrische Spannung! Lebensgefahr und Brandgefahr durch elektrische Spannung in Höhe von 230 V.

Bei direktem oder indirektem Kontakt mit spannungsführenden Teilen kommt es zu einer gefährlichen Körperdurchströmung. Elektrischer Schock, Verbrennungen oder der Tod können die Folge sein.

- Arbeiten am 230-V-Netz dürfen nur durch Elektrofachpersonal ausgeführt werden.
- Schalten Sie vor der Montage oder Demontage die Netzspannung frei.
- Verwenden Sie das Gerät nie mit beschädigten Anschlusskabeln.
- Öffnen Sie keine fest verschraubten Abdeckungen am Gehäuse des Geräts.
- Verwenden Sie das Gerät nur, wenn es sich in technisch einwandfreiem Zustand befindet.
- Nehmen Sie keine Änderungen oder Reparaturen am Gerät, an seinen Bestandteilen und am Zubehör vor.



Vorsicht – Heiße Oberfläche !

Der Regensensor wird im Betrieb heiß.

- Regensensor nicht berühren.

2.6 Umwelt



Denken Sie an den Schutz der Umwelt !

Gebrauchte Elektro- und Elektronikgeräte dürfen nicht zum Hausabfall gegeben werden.

- Das Gerät enthält wertvolle Rohstoffe, die wieder verwendet werden können. Geben Sie das Gerät deshalb an einer entsprechenden Annahmestelle ab.

Alle Verpackungsmaterialien und Geräte sind mit Kennzeichnungen und Prüfsiegeln für die sach- und fachgerechte Entsorgung ausgestattet. Entsorgen Sie Verpackungsmaterial und Elektrogeräte bzw. deren Komponenten immer über die hierzu autorisierten Sammelstellen oder Entsorgungsbetriebe.

Die Produkte entsprechen den gesetzlichen Anforderungen, insbesondere dem Elektro- und Elektronikgerätegesetz und der REACH-Verordnung.

(EU-Richtlinie 2012/19/EU WEEE und 2011/65/EU RoHS)

(EU-REACH-Verordnung und Gesetz zur Durchführung der Verordnung (EG) Nr.1907/2006)

3 Aufbau und Funktion

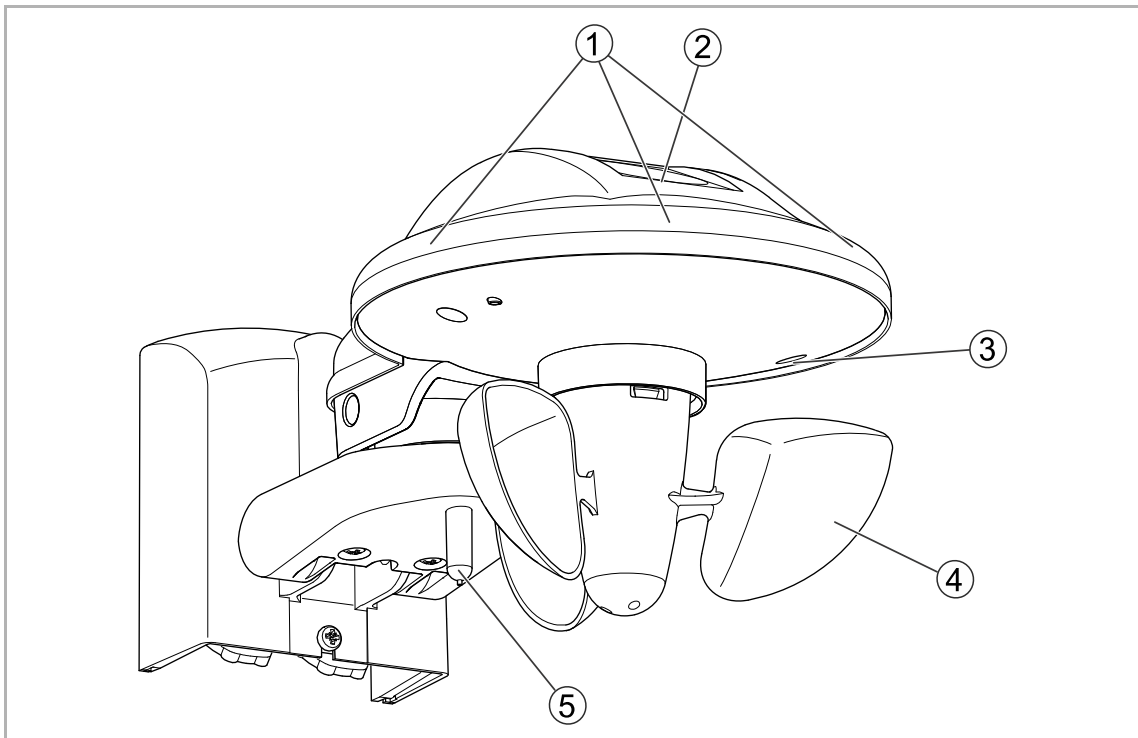


Abb. 1: Produktübersicht

- [1] Helligkeitssensor
- [2] Regensensor mit Heizung (optional)
- [3] LED und Taster zur Verortung bei Inbetriebnahme und zum Booten
- [4] Windrad
- [5] Temperatursensor

Die Wetterstation (mit Busankoppler) darf nur in eine free@home-Anlage integriert werden. Hier kann sie als Beispiel vorhandenen Schaltaktoren zugeordnet werden um automatisierte Funktionen zu steuern. Die Geräte erfassen Temperatur, Helligkeit und Windgeschwindigkeit. Sie sind nicht vorkonfiguriert. Zusätzlich ist an der Oberseite ein Regensensor eingebaut. Dieser kann optional aktiviert werden (Zusätzliche Stromversorgung über 110 V ... 230 V notwendig).

Die Wetterdaten können über die webbasierte Bedienoberfläche des System Access Point und der free@home-App visualisiert werden.

Der integrierte Busankoppler ermöglicht den Anschluss an die free@home-Buslinie.



Hinweis

Regen wird erst dann erkannt, wenn der Regensensor ausreichend benetzt ist. Es kann zwischen den ersten Regentropfen eines Schauers und dem Zeitpunkt, an dem Regen erkannt wird, eine Verzögerung geben.

Nach Ende des Regens kann es trotz Heizung mehrere Minuten dauern, bis der Sensor wieder trocken ist und das Gerät dies erkennt.

Der Temperaturwert kann bei direkter Sonneneinstrahlung beeinflusst werden.

3.1 Lieferumfang

Im Lieferumfang ist das Gerät inklusive Wandhalter enthalten.

3.2 Typenübersicht

Sensorkanäle	Artikelnummer	Produktname
	1	6228
		Wetterstation

Tab.1: Typenübersicht

3.3 Funktionen

Die folgende Tabelle gibt eine Übersicht über die möglichen Funktionen und Anwendungen des Geräts:

Symbol der Bedienoberfläche	Informationen	
	Name:	Wetterstation
	Typ:	Sensor
	Wird bereitgestellt von:	Wetterstation
	Funktion:	Sensor zur Steuerung von free@home-Funktionen, abhängig von den Wetterdaten (Temperatur, Helligkeit und Windgeschwindigkeit). Regensensor ist optional.

Tab.2: Funktionsübersicht

3.4 Geräteübersicht

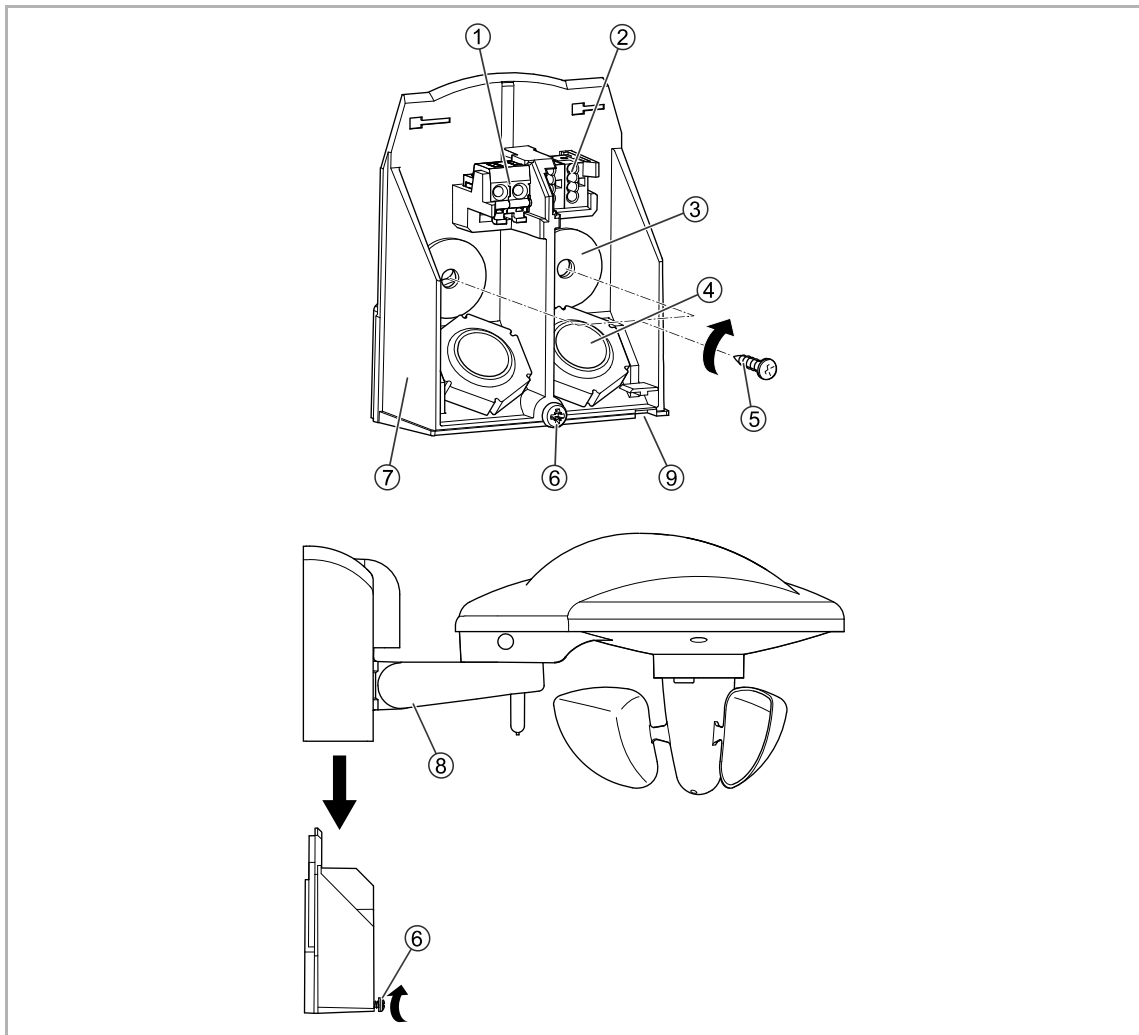


Abb. 2: Übersicht Wandhalter und Wetterstation

- [1] Steckklemme für Netzspannung
- [2] Busanschlussklemme
- [3] Unterlegscheibe
- [4] Gummidichtung/Kabelverschraubung
- [5] Befestigungsschrauben Wandhalter
- [6] Schraube Abdeckung
- [7] Wandhalter
- [8] Schraube Gelenk Wandhalter
- [9] Sollbruchstelle für Regenwasserauslass

4 Technische Daten

Bezeichnung	Wert
Stromversorgung	21 V ... 32 V DC (erfolgt über Buslinie)
Stromversorgung Regensensor (optional)	110 V ... 230 V AC, -15 % +10 %, 50 / 60 Hz
Busteilnehmer	1 (10 mA)
Anschlüsse	Busanschlussklemme: 0,4 ... 0,8 mm Leitungstyp: J-Y(St)Y, 2 x 2 x 0,8 mm Abisolierung: ca. 5 mm
	Steckklemme für Netzspannung Leitungstyp: NYM max. Leitungsquerschnitt: 1,5 mm ² Abisolierung: ca. 7 mm
Schutzklasse	II
Schutzart	P44 nach EN 60529
Windsensor	2 ... 30 m/s
Helligkeitssensoren (3 x)	1 ... 100.000 Lux
Anzeige Regensensor	Regen / kein Regen
Umgebungstemperatur	-20 °C ... +55 °C
Lagertemperatur	-20 °C ... +70 °C

Tab.3: Technische Daten

4.1 Maßbilder

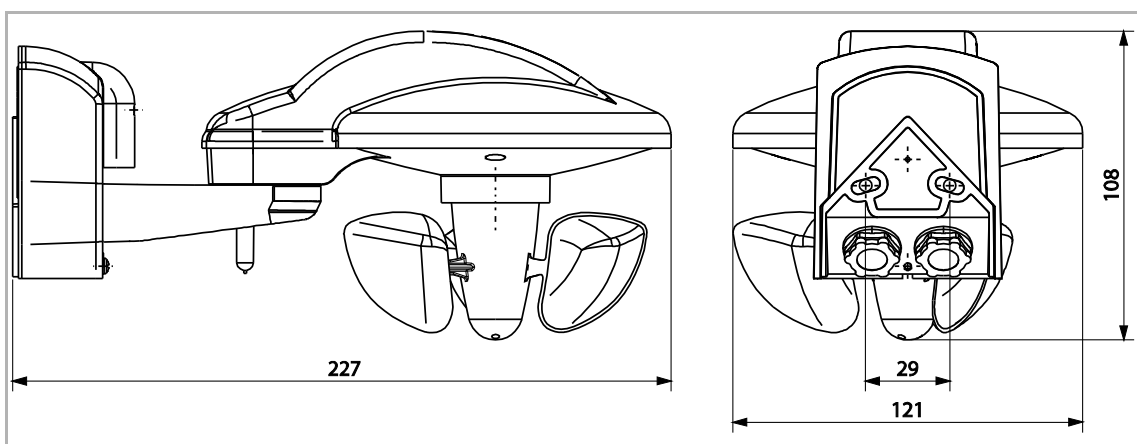


Abb. 3: Abmessungen

Alle Maßangaben in mm.

5 Anschluss, Einbau / Montage

5.1 Planungshinweise



Hinweis

Planungs- und Anwendungshinweise für das System können dem Systemhandbuch für Busch-free@home® entnommen werden. Dieses kann über www.busch-jaeger.de/freeathome heruntergeladen werden.

5.2 Sicherheitshinweise



Gefahr – Stromschlag durch Kurzschluss !

Lebensgefahr durch elektrische Spannung in Höhe von 230 V bei Kurzschluss auf der Niederspannungsleitung.

- Niederspannungs- und 230-V-Leitungen dürfen nicht gemeinsam in einer UP-Dose verlegt werden!
- Achten Sie bei der Montage auf eine räumliche Trennung (> 10 mm) der SELV-Stromkreise zu anderen Stromkreisen.
- Verwenden Sie bei Unterschreiten des Mindestabstandes z. B. Elektronikdosen und Isolierschläuche.
- Achten Sie auf korrekte Polarität.
- Beachten Sie die einschlägigen Normen.



Gefahr – Elektrische Spannung !

Installieren Sie die Geräte nur, wenn Sie über die notwendigen elektrotechnischen Kenntnisse und Erfahrungen verfügen.

- Durch unsachgemäße Installation gefährden Sie Ihr eigenes Leben und das der Nutzer der elektrischen Anlage.
- Durch unsachgemäße Installation können schwere Sachschäden, z. B. Brand, entstehen.

Notwendige Fachkenntnisse und Bedingungen für die Installation sind mindestens:

- Wenden Sie die „Fünf Sicherheitsregeln“ an (DIN VDE 0105, EN 50110):
 1. Freischalten
 2. Gegen Wiedereinschalten sichern
 3. Spannungsfreiheit feststellen
 4. Erden und Kurzschließen
 5. Benachbarte, unter elektrischer Spannung stehende Teile abdecken oder abschränken.
- Verwenden Sie die geeignete persönliche Schutzausrüstung.
- Verwenden Sie nur geeignete Werkzeuge und Messgeräte.
- Prüfen Sie die Art des Spannungsversorgungsnetzes (TN-System, IT-System, TT-System), um die daraus folgenden Anschlussbedingungen (klassische Nullung, Schutzerdung, erforderliche Zusatzmaßnahmen etc.) sicherzustellen.
- Achten Sie auf korrekte Polarität.

5.3 Anschlussbilder

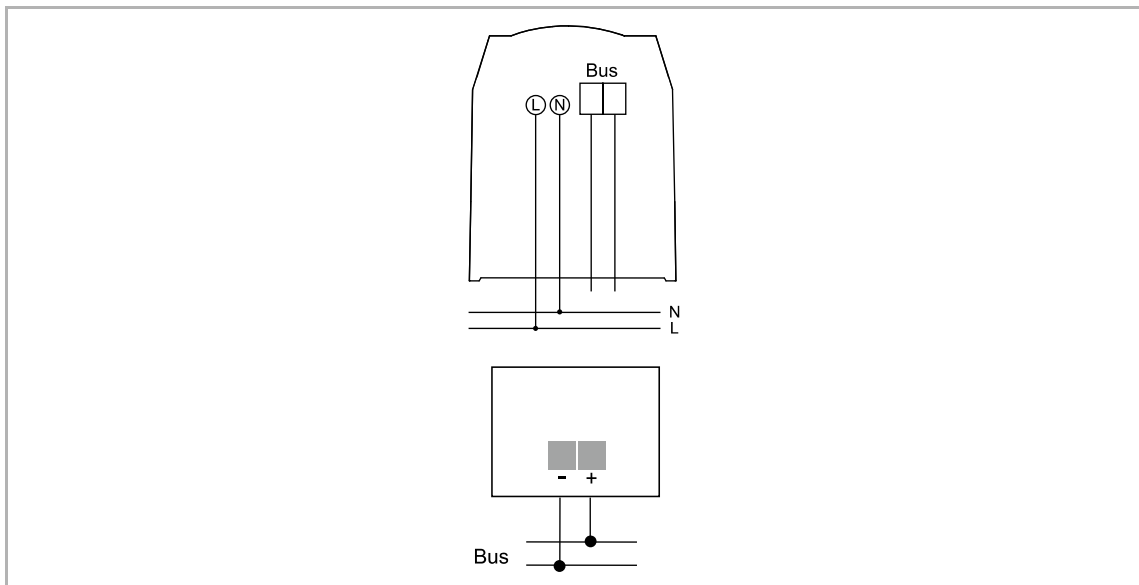


Abb. 4: Anschlüsse

**Hinweis**

Der Betrieb ist auch ohne Netzspannung möglich. Die Heizung des Regensensors funktioniert dann nicht.

5.4 Montage**Achtung – Kurzschluss und Korrosion**

Kurzschluss und Korrosion durch eindringendes Regenwasser.

- Beiliegende Unterlegscheiben bei Befestigung des Wandhalters verwenden.
- Wasserablauf [9] in der Bodenplatte ausbrechen.

**Hinweis**

- Das Gerät nicht im Windschatten montieren.
- Einfallende Schatten und Lichtreflexe, z. B. durch andere Gebäude oder Masten vermeiden. Das Gerät möglichst nach Süden ausrichten.
- Montageposition beachten:
 - Windrad nach unten
 - Regensensor nach oben

Wandbefestigung

Führen Sie zum Montieren des Gerätes die folgenden Schritte durch:

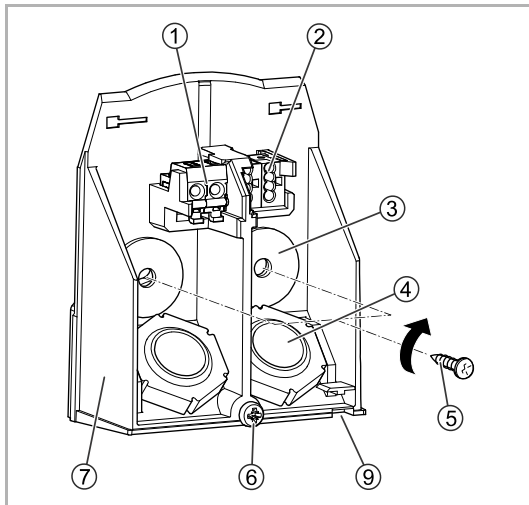


Abb. 5: Wandhalter montieren und anschließen

1. Den Wandhalter [7] mit den beiliegenden Schrauben [5] und Unterlegscheiben [3] an der Wand befestigen.
 - Die Unterlegscheiben sind zur Erreichung der Schutzart IP44 erforderlich.
 - Wenn der Wandhalter nicht vor Regen geschützt werden kann, Wasserablauf [9] in der Bodenplatte ausbrechen. Die Öffnung dient als Auslass für hereingelaufenes Regenwasser.
2. Anschluss des integrierten free@home-Busankopplers gemäß Anschlussplan:
 - Die free@home-Busleitung durch die Gummidichtung / Kabelverschraubung [4] im Wandhalter führen.
 - Die free@home-Busleitung an die 2-polige Busanschlussklemme [2] im Wandhalter anschließen.

Achten Sie auf korrekte Polarität!

3. Anschluss des optionalen Regensensors mit Heizung:
 - Die 230-V-Leitung durch die Gummidichtung / Kabelverschraubung im Wandhalter führen.
 - Die 230-V-Leitung an die Anschlussklemme [1] im Wandhalter anschließen.

Der Betrieb ist auch ohne Netzspannung möglich. Die Heizung des Regensensors funktioniert dann nicht.

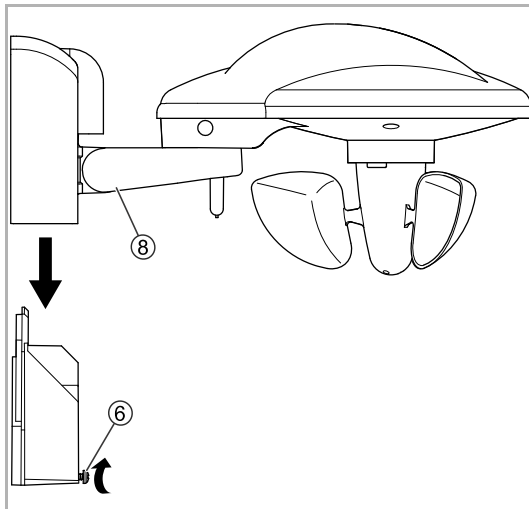


Abb. 6: Ausleger an den Wandhalter montieren

1. Die zwei Schrauben am Ausleger [8] lösen.
2. Die Wetterstation von oben in den Wandhalter schieben.
3. Schraube [6] festziehen.
4. Die Wetterstation waagrecht ausrichten und Schrauben [8] festziehen.

6 Inbetriebnahme

Die Inbetriebnahme des Geräts erfolgt über die webbasierte Oberfläche des System Access Point. Es wird davon ausgegangen, dass grundlegende Schritte der Inbetriebnahme des Gesamtsystems bereits erfolgt sind. Kenntnisse über die Grundfunktionen der Inbetriebnahme-Software des System Access Point werden vorausgesetzt.

Der System Access Point stellt die Verbindung zwischen den free@home-Teilnehmern und dem Smartphone, Tablet oder PC her. Über den System Access Point werden die Teilnehmer während der Inbetriebnahme identifiziert und programmiert.

Geräte, die physikalisch am free@home-Bus angeschlossen sind, melden sich automatisch am System Access Point an. Sie übermitteln Informationen über ihren Typ und unterstützte Funktionen (siehe Kapitel 3.3 „Funktionen“ auf Seite 9).

Bei Erstinbetriebnahme werden alle Geräte mit universellen Namen versehen, z. B. „Sensor/Schaltaktor 1/1-fach“. Der Installateur muss sinnvolle, anlagenspezifische Namen vergeben, z. B. in „Deckenlicht Wohnzimmer“.

Die Geräte müssen zur Ausführung zusätzlicher Funktionen parametrieren werden.



Achtung

Markisen und Jalousien benötigen zum Einfahren bei Wind einige Zeit.

- Die Windschwellen unter dem vom Markisen- /Jalousienhersteller angegebenen Wert parametrieren.



Hinweis

Allgemeine Informationen zu Inbetriebnahme und Parametrierung befinden sich im Technischen Handbuch und in der Onlinehilfe des System Access Point.

6.1 Gerätezuordnung und Kanalfestlegung

Die an das System angeschlossenen Geräte müssen identifiziert werden, d. h. sie werden ihrer Funktion entsprechend einem Raum zugeordnet und erhalten einen sinnvollen Namen.



Die Zuordnung erfolgt über die Zuordnungsfunktion der webbasierten Bedienoberfläche des System Access Point.

6.1.1 Gerät hinzufügen

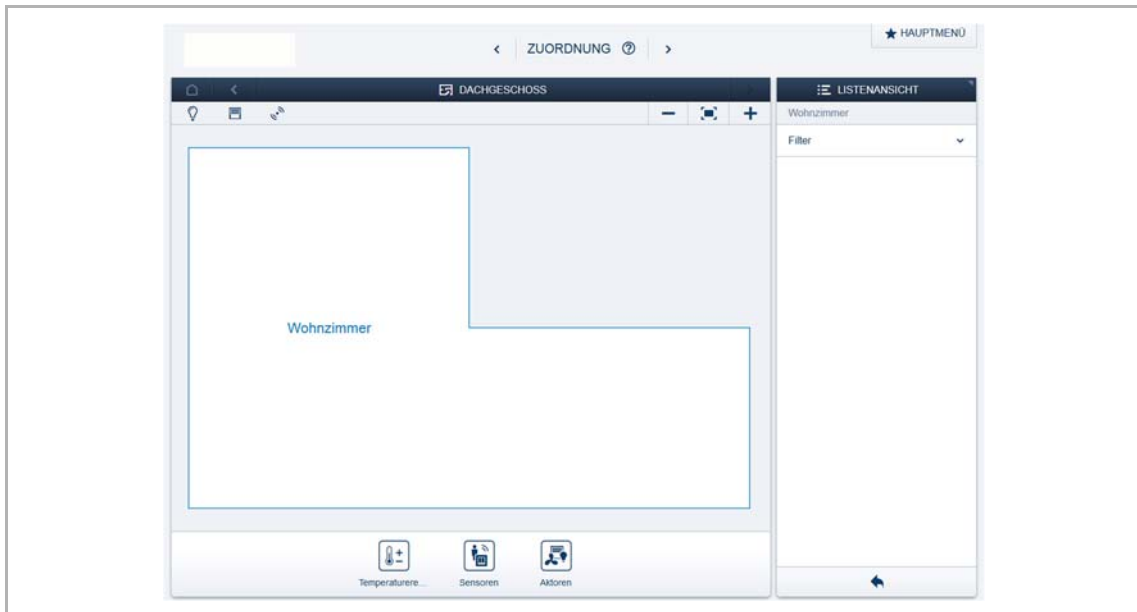


Abb. 7: Gerätegruppe wählen

1. Wählen Sie in der Leiste „Gerät hinzufügen“ die korrekte Gerätegruppe aus.



Hinweis

Achten Sie darauf, dass der richtige Filter gesetzt ist, damit die korrekte Gerätegruppe angezeigt wird.

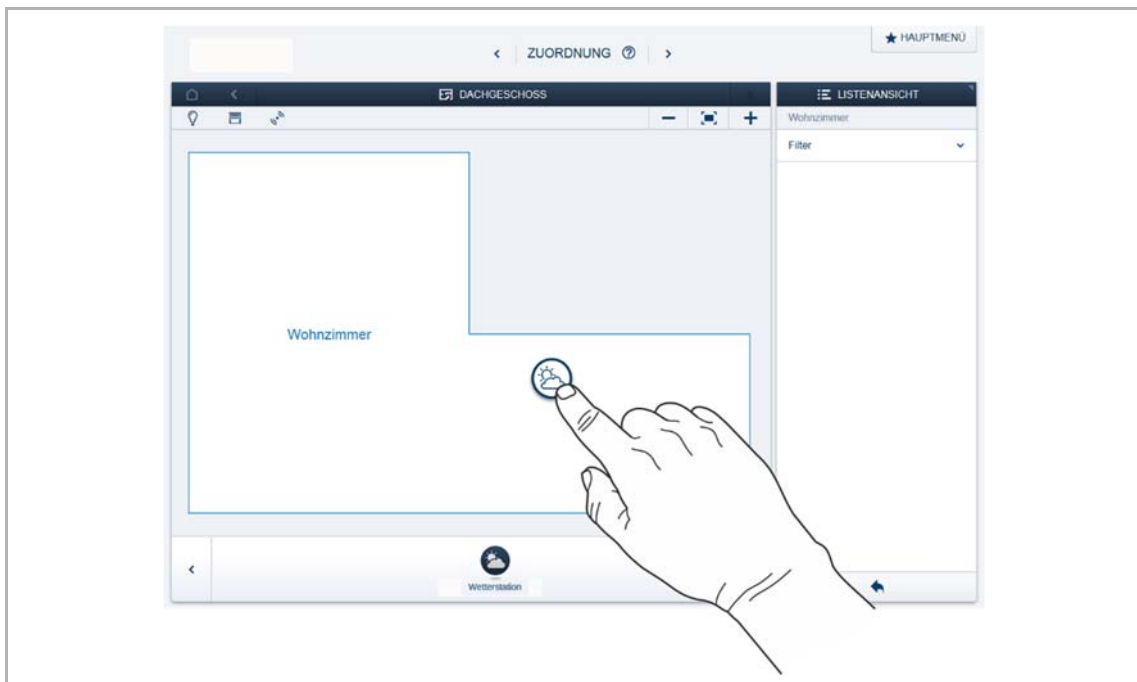


Abb. 8: Gerät hinzufügen

2. Wählen Sie aus der Leiste „Gerät hinzufügen“ die gewünschte Anwendung aus und ziehen Sie das Symbol auf den Grundriss in der Arbeitsfläche.



Abb. 9: Gerätezuordnung

Es erscheint ein Fenster, in dem alle Geräte aufgelistet sind, die zur gewählten Anwendung passen.

Identifikation über Seriennummer



Abb. 10: Identifikation über Seriennummer

3. Vergleichen Sie die Seriennummer und die Kurz-ID des Ident-Labels, welche auf dem Gerät aufgedruckt ist, mit den Nummern und IDs in der Liste. Identifizieren Sie so das gesuchte Gerät und ggf. den gesuchten Kanal.
Die Angaben des Ident-Labels sollten auch in den Geräteplan übertragen werden.

Namen vergeben

ZUORDNUNG WETTERSTATION	
Wetterstation	Sensor
RQG	Etage Etage 1F
#ABB747110817	Raum Raum F2
Wetterstation	Name Wetterstation
	Seriennummer ABB747110817
	Kurz ID RQG
	Sensor <input type="button" value="Wetterstation"/>
	Name <input type="text" value="Wetterstation"/>
<input type="button" value="X"/>	<input type="button" value="✓"/>

Abb. 11: Namen vergeben

4. Geben Sie einen leicht verständlichen Namen ein, unter dem die Anwendung später angezeigt werden soll, z. B. „Wetterstation Nordwand“.
5. Betätigen Sie den Haken unten rechts.
Die Eingabe wird übernommen.

6.2 Einstellmöglichkeiten pro Kanal

Für jeden Kanal müssen allgemeine Einstellungen und spezielle Parametereinstellungen vorgenommen werden.



Die Einstellungen erfolgen über die Zuordnungsfunktion der webbasierten Bedienoberfläche des System Access Point.

Gerät wählen

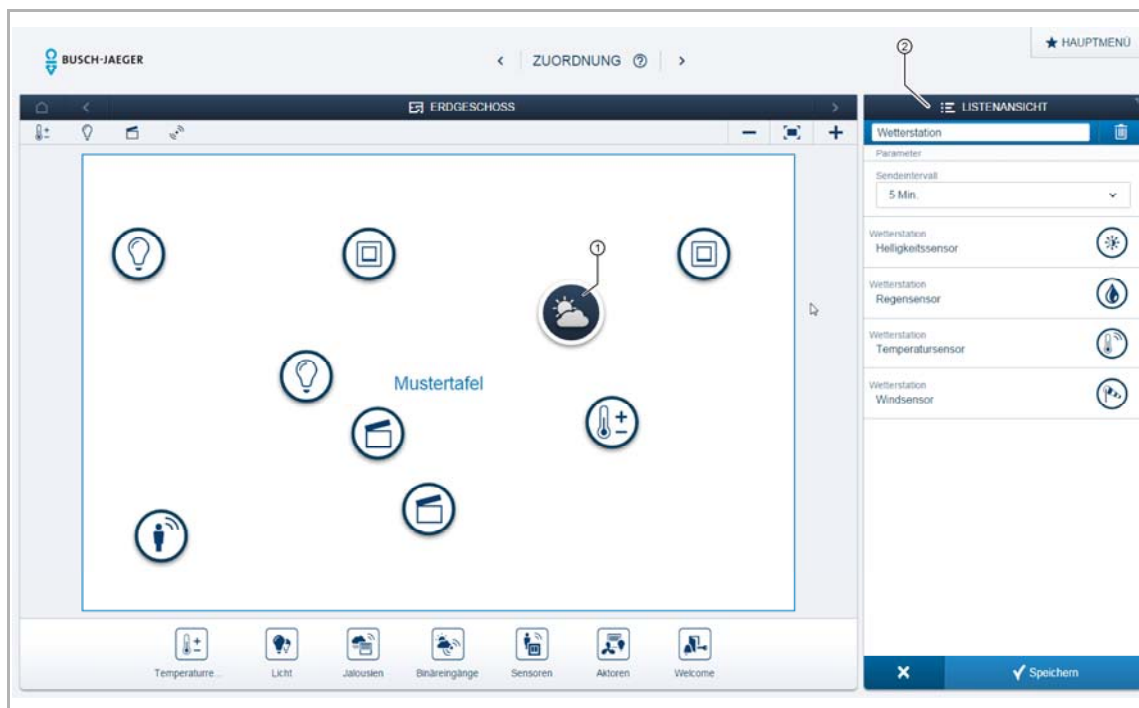


Abb. 12: Gerät wählen

1. Wählen Sie das Gerätesymbol [1] im Grundriss der Arbeitsansicht.
Es werden alle Einstellmöglichkeiten für den jeweiligen Kanal in der Listenansicht [2] angezeigt.
Die Einstellungen im folgenden Abschnitt sind verfügbar.

6.2.1 Wetterstation einstellen

Sensoreinstellungen allgemein

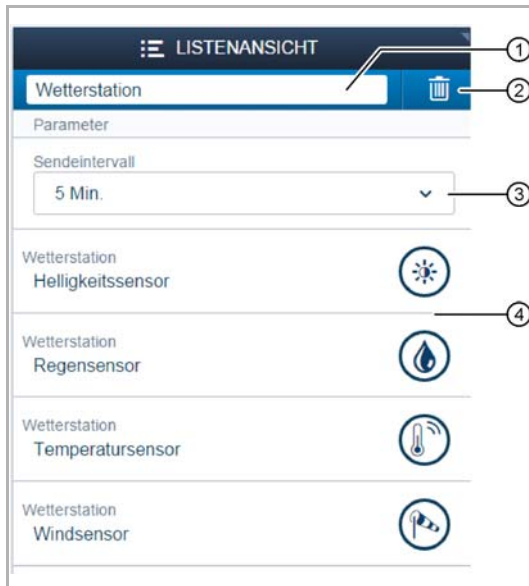


Abb. 13: Sensoreinstellungen allgemein

- [1] Änderung des Namens
- [2] Löschen des Kanals
- [3] Festlegung Sendeintervall
- [4] Auswahl der einzelnen Sensoren

Helligkeitssensor einstellen

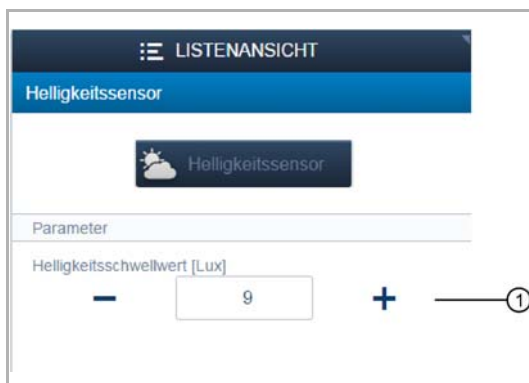


Abb. 14: Helligkeitssensor einstellen

- [1] Einstellung ab welchem Lux-Wert der Helligkeitsalarm aktiviert wird

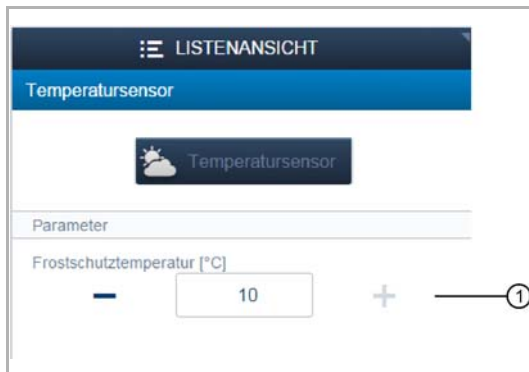
Beispiel:

Der Helligkeitssensor ist mit einem Jalousieaktor verbunden:

- Helligkeitsschwellwert wird überschritten: Jalousie wird heruntergefahren (Verzögerungszeit: 5 Minuten)
- Helligkeitsschwellwert wird unterschritten: Jalousie wird hochgefahren (Verzögerungszeit: 15 Minuten)

Die Hysterese ist allgemein auf 5000 Lux eingestellt.

Temperatursensor einstellen



[1] Einstellung, ab welcher Umgebungstemperatur der Frostalarm aktiviert wird

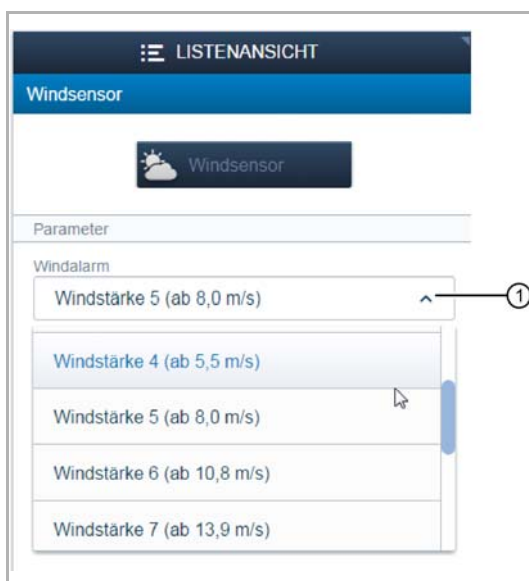
Abb. 15: Temperatursensor einstellen

Beispiel:

Der Temperatursensor ist mit einem Jalousieaktor verbunden:

- Frostschutztemperatur wird überschritten: Jalousie wird heruntergefahren (Verzögerungszeit: 5 Minuten)
- Frostschutztemperatur wird unterschritten: Jalousie wird hochgefahren (Verzögerungszeit: 15 Minuten)

Windsensor einstellen



[1] Einstellung, ab welcher Windstärke der Windalarm aktiviert wird

Abb. 16: Windsensor einstellen

Beispiel:

Der Windsensor ist mit einem Jalousieaktor verbunden:

- Windalarm wird überschritten: Jalousie wird hochgefahren (Verzögerungszeit: keine)
- Windalarm wird unterschritten: Jalousie wird heruntergefahren (Verzögerungszeit: 10 Minuten)

Regensensor

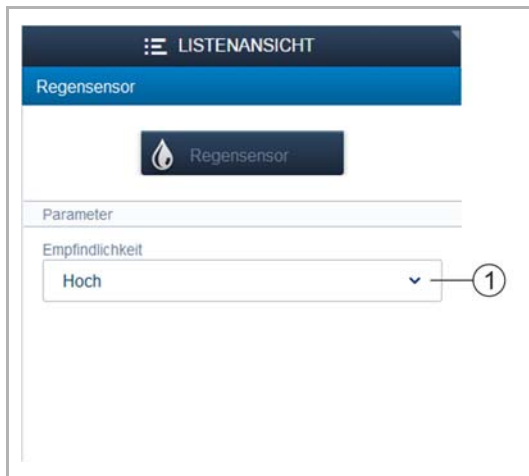


Abb. 17: >>Grafikbezeichnung<<

1. Einstellung der Empfindlichkeit des Regensensors.
 - Bei der Einstellung „Hoch“ ist der Sensor empfindlicher. Dies sollte in regenarmen Gebieten verwendet werden.
 - Die Einstellung „Niedrig“ sollte in regenreichen Gebieten verwendet werden.

Beispiel:

Der Regensensor ist mit einem Jalousieaktor verbunden:

- Regenalarm wird überschritten: Jalousie wird heruntergefahren (Verzögerungszeit: keine)
- Regenalarm wird unterschritten: Jalousie wird hochgefahren (Verzögerungszeit: 10 Minuten)

6.3 Verknüpfungen

Die über die Zuordnungsfunktion angelegten Wetterstationen und Aktoren können nun miteinander verknüpft werden. Hierbei werden die einzelnen Sensoren der Wetterstation mit einem oder mehreren entsprechenden Aktoren zusammengeführt. Als Beispiel kann der Windsensor mit Jalousieaktoren verknüpft werden. Somit werden die Jalousien bei Erreichen der eingestellten Windstärke hochgefahren.



Die Verknüpfung erfolgt über die Verknüpfungsfunktion der webbasierten Bedienoberfläche des System Access Point.

6.3.1 Aktor und Sensor verknüpfen

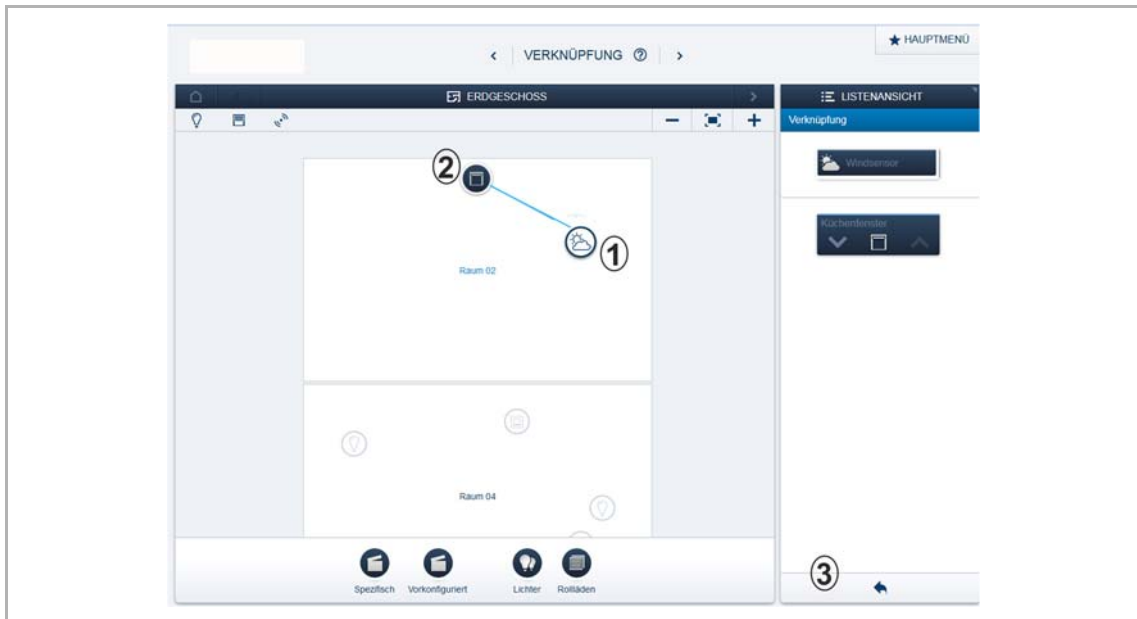


Abb. 18: Aktor und Sensor verknüpfen

1. Wählen Sie auf der Arbeitsfläche den Sensor [1], der mit dem Aktor verknüpft werden soll. Neben dem Symbol der Wetterstation geht nun eine Auswahlliste auf. Hier sind alle Sensoren der Wetterstation aufgelistet.
2. Wählen Sie einen Sensor. In der Listenansicht wird der entsprechende Sensor angezeigt.
3. Wählen Sie auf den Aktor [2], der durch den Sensor bedient werden soll.
4. Betätigen Sie zur Übernahme der Eingaben den Pfeil [3] rechts unten.

Eine blaue Verbindungslinie zeigt die Verknüpfung zwischen den beiden Geräten an. Die Konfiguration wird automatisch an die Geräte übertragen. Die Übertragung kann, abhängig von der Anzahl der betroffenen Geräte, einige Sekunden dauern. Während der Übertragung wird ein Fortschrittsbalken um die betroffenen Geräte angezeigt.



Hinweis

Ein Sensor kann mit mehreren Aktoren verknüpft werden.
Zusätzlich kann ein Sensor mit Szenen verknüpft werden.

7 Update

Ein Firmware-Update erfolgt über die webbasierte Bedienoberfläche des System Access Point.

8 Bedienung

Das Gerät reagiert selbsttätig auf Wetterereignisse. Eine aktive Handlung des Nutzers ist demnach nicht erforderlich.

9 Wartung

Das Gerät ist wartungsfrei. Bei Schäden, z. B. durch Transport oder Lagerung, dürfen keine Reparaturen vorgenommen werden. Beim Öffnen des Geräts erlischt der Gewährleistungsanspruch.

Die Zugänglichkeit des Geräts zum Betreiben, Prüfen, Besichtigen, Warten und Reparieren muss sichergestellt sein (gem. DIN VDE 0100-520).

Reinigen Sie verschmutzte Geräte mit einem weichen trockenen Tuch.

- Reicht dies nicht aus, feuchten Sie das Tuch mit Seifenlösung leicht an.

10 Notizen

11 Index

A	
Anschluss, Einbau / Montage	12
Anschlussbilder	13
Anschlüsse	11
Aufbau und Funktion	8
B	
Bedienung	25
Bestimmungsgemäßer Gebrauch	5
Bestimmungswidriger Gebrauch	5
Busanschluss	10
E	
Elektrofachkraft	5
Erstinbetriebnahme	16
F	
Firmware-Update	25
Funktionen	9, 16
G	
Gerät hinzufügen	17
Gerät wählen	20
Geräteübersicht	10
Gerätezuordnung	16
H	
Haftung	4
Helligkeitssensor	8, 11
Helligkeitssensor einstellen	21
Hinweise zur Anleitung	3
I	
Identifikation	18
Ident-Label	18
Inbetriebnahme	16
L	
Lagertemperatur	11
LED	8
Lieferumfang	9
M	
Maßbilder	11
Montage	13
N	
Namen vergeben	19
Netzanschluss	10
Notizen	26
P	
Planungshinweise	12
Q	
Qualifikation des Personals	5
R	
Regensensor	8, 23
Regenwasserauslass	10
S	
Schutzart	11
Schutzklasse	11
Sensoreinstellungen allgemein	21
Seriennummer	18
Sicherheit	4
Sicherheitshinweise	6, 12
Stromversorgung	11
System Access Point	16
T	
Taster	8
Technische Daten	11
Temperatursensor	8
Temperatursensor einstellen	22
Typenübersicht	9
U	
Umgebungstemperatur	11
Umwelt	7
Update	25
V	
Verknüpfungen	23
Aktor	24
Sensor	24
Verwendete Hinweise und Symbole	4
W	
Wandbefestigung	14
Wandhalter	10
Wartung	25
Windrad	8
Windschatten	13
Windsensor	11
Windsensor einstellen	22
Z	
Zielgruppe	5

Ein Unternehmen der ABB-Gruppe

Busch-Jaeger Elektro GmbH

Postfach
58505 Lüdenscheid

Freisenbergstraße 2
58513 Lüdenscheid

www.BUSCH-JAEGER.de

info.bje@de.abb.com

Zentraler Vertriebsservice:

Tel.: +49 2351 956-1600

Fax: +49 2351 956-1700

Hinweis

Technische Änderungen sowie Inhaltsänderungen dieses Dokuments behalten wir uns jederzeit ohne Vorankündigung vor. Bei Bestellungen gelten die vereinbarten detaillierten Angaben. ABB übernimmt keinerlei Verantwortung für eventuelle Fehler oder Unvollständigkeiten in diesem Dokument.

Wir behalten uns alle Rechte an diesem Dokument und den darin enthaltenen Themen und Abbildungen vor. Vervielfältigung, Bekanntgabe an Dritte oder Verwendung des Inhaltes, auch auszugsweise, ist ohne vorherige schriftliche Zustimmung durch ABB verboten.

Copyright© 2016 Busch-Jaeger

Elektro GmbH

Alle Rechte vorbehalten

