

# Bruksanvisning Temperaturregler

Temperaturregulator  
1094....1097 U-500  
1094....1097 UTA-500  
1095 UF-500  
1795 ...-500



1	Säkerhet.....	3
2	Ändamålsenlig användning.....	3
3	Miljö .....	3
4	Betjäning.....	4
5	Tekniska data.....	5
6	Konstruktion och funktion.....	6
6.1	Funktions- och utrustningskännetecken.....	6
6.2	Kombinationsmöjligheter.....	7
7	Montering och elanslutning .....	8
7.1	Krav på installatören .....	8
7.2	Montering .....	8
7.3	Elanslutning .....	10
8	Ibruktagnig .....	11
8.1	Kalibrering av indikeringen av temperaturens ÅR-värde (gäller endast UTA-enheter).....	11
8.2	Offset-funktion (korrigerig av skalan) .....	11

## 1 Säkerhet



### Varning

#### Elektrisk spänning!

- Livs fara och brandrisk genom elektrisk spänning på 230 V.
- Arbeten på 230 V-nätet får endast utföras av elektriker!
  - Bryt huvudspänningen före montering/demontering!

## 2 Ändamålsenlig användning

Apparaten är uteslutande avsedd för den användning som anges i kapitlet "Konstruktion och funktion" samt tillsammans med de levererade och tillåtna komponenterna.

## 3 Miljö



### Tänk på att skydda miljön!

- Använd elektronik- och elutrustning får inte slängas i hushållsavfallet.
- Maskinen innehåller värdefulla material som kan återanvändas. Lämna därför maskinen till en miljöstation.

Allt förpackningsmaterial och alla apparater har märkning och kontrollsigill för fackmässig avfallshantering. Bortskaffa alltid förpackningsmaterial och elektriska apparater resp. deras komponenter på miljö- eller avfallsstationer.

Produkterna uppfyller de lagliga kraven, särskilt vad gäller el- och elektroniklagen samt REACH-förordningen. (EU-direktiv 2002/96/EG WEEE och 2002/95/EG RoHS)  
(EU-REACH-förordning samt lagen för att utföra förordningen (EU) nr.1907/2006)

## 4 Betjäning

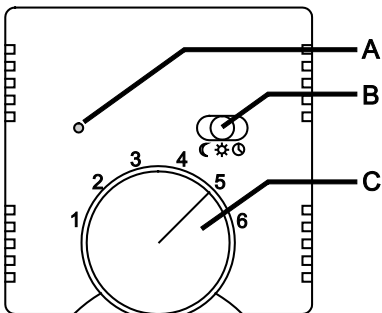


Bild 1: Skydd

Märkning/symbol	Benämning/funktion
A	LED temperaturreducering aktiv
B	Skjutbrytare
C	Inställknapp till val av den önskade rumstemperaturen
1	= 5 °C
2	= 10 °C
3	= 15 °C
4	= 20 °C
5	= 25 °C
6	= 30 °C
⌚	Brytarställning för extern temperaturreducering
☀	Brytarställning för den valda temperaturen
☾	Brytarställning för långvarig temperaturreducering

Temperaturen kan ställas in steglöst med inställknappen (C). Temperaturskillnaden mellan två siffror är ca 5 °C. Temperaturjustering och -värden, se det som står bredvid.

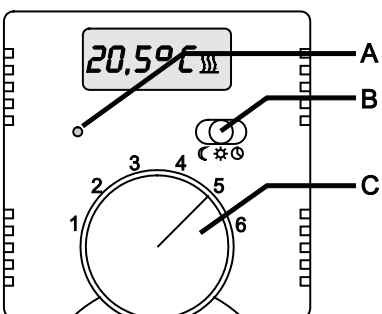


Bild 2: Skydd med utsnitt för visning av temperaturens ÅR-värde (endast vid ... UTA)

Symbol på displayen	Benämning/funktion
☀	Uppvärmning påkopplad
☾	Temperaturreducering aktiv
CA	Kalibrering

## 5 Tekniska data

<b>Allmänt</b>		
Nominell spänning	230 V AC $\pm 10$ %, 50 / 60 Hz	1094, 1095, 1095 UF, 1097
	24 V AC $\pm 10$ %, 50 Hz	1096
Omkopplingseffekt	10 (4) A, 230 V AC	1094, 1095
	16 A, 230 V AC	1095 U
	1 (1) A, 24 V AC	1096
	5 (2) A, 230 V AC	1097
Inkoppling	1,5 mm <sup>2</sup> ... 2,5 mm <sup>2</sup>	1094, 1095, 1095, 1097
	2 x 2,5 mm <sup>2</sup> / 1 x 4 mm <sup>2</sup>	1095 UF
Temperaturinställningsområde	1 ... 6 (5 ... 30 °C)	1094, 1095, 1095, 1097
	1 ... 6 (10 ... 50 °C)	1095 UF
Temperaturreducering	4 K	
Kopplingstemperaturdifferens	$\pm 0,5$ K	
Kapslingsklass	IP 20 (EN 60529)	
Temperaturgivare 1095 UF	NTC 10 k $\Omega$ / 25 °C	
Maximala ledningslängder 1095 UF	4 m	
Drifttemperaturområde	0 ... 30 °C	





## 6 Konstruktion och funktion





Temperaturregulatoren används för reglering av temperaturen i slutna rum.

### 6.1 Funktions- och utrustningskännetecken

Artikelnummer	Kännetecken/funktion
1094 ...	<ul style="list-style-type: none"> <li>• Öppnar sig när den inställda temperaturen har uppnåtts.</li> <li>• Med separat inkoppling för tidsstyrd nattsänkning (4 K)</li> <li>• För regulatoren krävs ställventiler av modellen "strömlöst slutet".</li> </ul>
1095 ...	<ul style="list-style-type: none"> <li>• Öppnar sig när den inställda temperaturen har uppnåtts.</li> <li>• Med slutarkontakt (gäller inte för 1095 UF)</li> <li>• Med separat inkoppling för tidsstyrd nattsänkning (4 K)</li> <li>• Med inbyggd skjutbrytare och kontrollampa för nattsänkningen (4 K)</li> <li>• För regulatoren krävs ställventiler av modellen "strömlöst stängd".</li> </ul>
... UF	<ul style="list-style-type: none"> <li>• Med öppnarkontakt</li> <li>• Med fjärrsensor (extern temperatursensor som monteras i golvet) och termisk återföring</li> <li>• För elektrisk golvvärme</li> <li>• Reläkontakten öppnas när den inställda temperaturen nås.</li> </ul>
1096 ...	<ul style="list-style-type: none"> <li>• Öppnar sig när den inställda temperaturen har uppnåtts.</li> <li>• Med separat inkoppling för tidsstyrd nattsänkning (4 K)</li> <li>• Med inbyggd skjutbrytare och kontrollampa för nattsänkningen (4 K)</li> <li>• För regulatoren krävs ställventiler av modellen "strömlöst stängd".</li> </ul>
1097 ...	<ul style="list-style-type: none"> <li>• Med byteskontakt (värma/kyla)</li> <li>• För regulatoren krävs ställventiler av modellen "strömlöst stängd".</li> </ul>
... UTA	<ul style="list-style-type: none"> <li>• Med indikering av temperaturens ÅR-värde <ul style="list-style-type: none"> <li>– Indikering av temperaturen iste om 0,5 °C</li> <li>– Indikeringens exakthet: ±0,5 °C för lastströmmar ≤2 A</li> <li>– Indikeringens exakthet: ±1,5 °C för lastströmmar &gt;2 A</li> </ul> </li> <li>• Automatisk kalibrering av regulatoren</li> </ul>

6.2 Kombinationsmöjligheter

	 <b>1094 U</b> <b>1097 U</b>	 <b>1094 UTA</b> <b>1097 UTA</b>
 <b>1794-...</b>	X	
 <b>1794-...</b>		X

	 <b>1095 U / UF</b> <b>1096 U</b>	 <b>1095 UTA</b> <b>1096 UTA</b>
 <b>1795-...</b>	X	
 <b>1795-...</b>		X

## 7 Montering och elanslutning



### Varning

#### Elektrisk spänning!

Livsfara p.g.a. elektrisk spänning på 230 V vid kortslutning i lågspänningsledningen.

- Lågspännings- och 230 V-ledningar får inte läggas tillsammans i en UP-dosa!

### 7.1 Krav på installatören



### Varning

#### Elektrisk spänning!

Installera endast enheterna om du har nödvändig elektroteknisk kunskap och erfarenhet.

- Genom felaktig installation utsätter du dig själv och användaren av den elektriska anläggningen för livsfara.
- Det kan uppstå allvarliga materialskador genom felaktig installation, t.ex. brand.

Nödvändig yrkeskunskap och villkor för installationen är minst:

- Använd de "Fem säkerhetsreglerna" (DIN VDE 0105, EN 50110):
  1. Frikoppling;
  2. Säkra mot återpåslagning;
  3. Fastställ spänningsfrihet;
  4. Jorda och kortslut;
  5. Skydda eller koppla bort bredvidstående delar som står under spänning.
- Använd lämplig personlig skyddsutrustning.
- Använd endast lämpliga verktyg och mätinstrument.
- Kontrollera typen av spänningsförsörjningsnät (TN-system, IT-system, TT-system) för att säkerställa anslutningsvillkoren som kommer av det (klassisk nollning, skyddsjordning, nödvändiga tilläggsåtgärder etc.).

### 7.2 Montering



### Varning

#### Elektrisk spänning!

Livsfara och brandrisk genom elektrisk spänning på 230 V.

- Arbeten på 230 V-nätet får endast utföras av elektriker!
- Bryt huvudspänningen före montering/demontering!



UP-insatsen får endast monteras i UP-doser i enlighet med DIN 49073-1, del 1 eller lämpliga påputsåpor.

Temperaturregulatoren är endast avsedd att användas i torra rum.

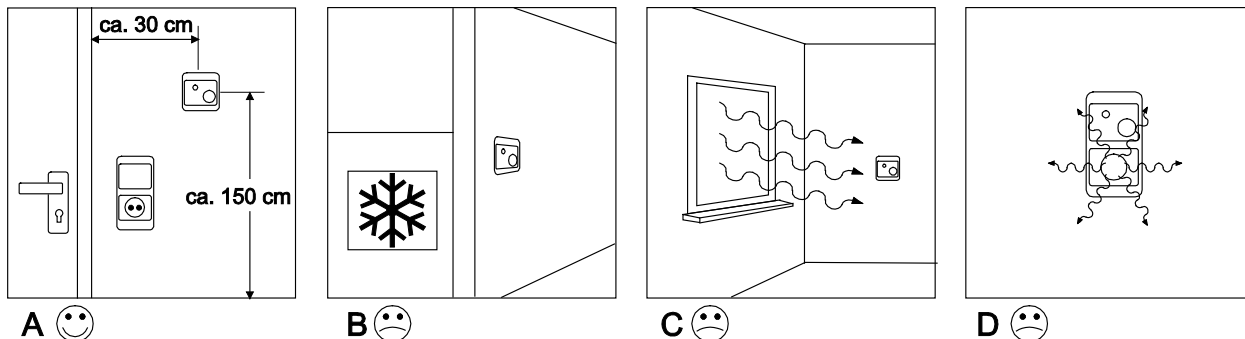


Bild 3: Monteringsplats

Position	Beskrivning
A	Monteringshöjd: ca 150 cm Minsta avstånd till dörrar eller fönster: ca 30 cm
B	Undvik montering på kalla väggar (köldbryggor)
C	Undvik luftdrag, värmestrålning och direkt solinstrålning
D	Undvik värmestrålning från bredvidvarande enheter (dimrar)

1. Anslut enheten i enlighet med inkopplingsbilden.



#### Hänvisning

I förbindelse med varmvattenvärme så krävs ställventiler av modellen "strömlöst slutet" till regulatoren.

2. Montera enheten i enlighet med sin konstruktion i den infällda dosan.

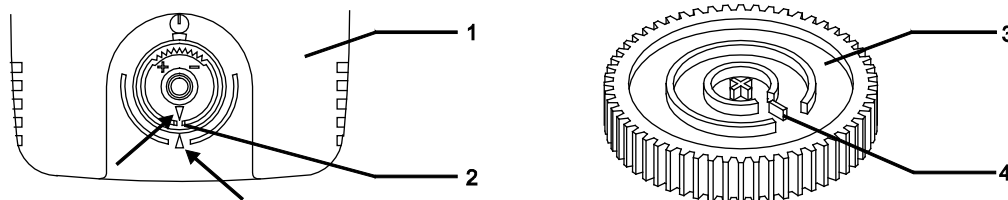


Bild 4: Sätta på inställknappen

**1 Monteringsramar (skydd) | 2 Medbringarram | 3 Inställknapp (baksida) | 4 Positionsnäsa**

3. Sätt på monteringsramen (1) på insatsen.

4. Sätt på inställknappen (3):

- Före du sätter på inställknappen ska du vrida de båda pilarna mot varandra (grundläge).
- Sätt på inställknappen lodrätt så att positionsnäsan (1) griper tag i urspårningen på medbringarramen (2).

7.3 Elanslutning

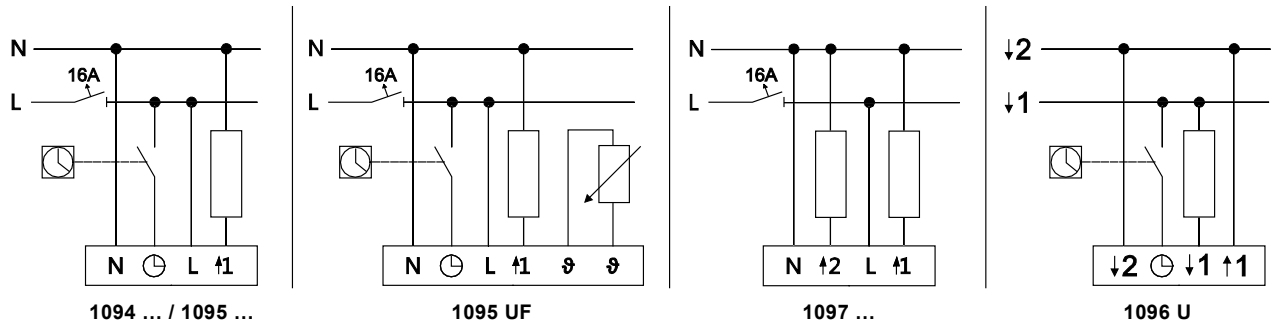


Bild 5: Inkopplingsbilder

Symbol	Beläggning
†1	Inkopplingar 24 V AC
‡2	Inkopplingar 24 V AC
⌚	Ingång för aktivering av temperaturreducering (se nattreducering);
†1	Utgång för styrning av uppvärmningslasten
‡2	Utgång för styrning av kylningslasten

## 8 Ibruktagning



### Hänvisningar för ibruktagningen

Efter genomförd montering föreligger kopplingspunktens exakthet först efter en drifttid på 1 till 2 timmar.

För snabbare uppvärmning och utjämning av rumstemperaturen till BÖR-temperaturen så rekommenderar vi att du ställer in temperaturen högre än önskat.

### 8.1 Kalibrering av indikeringen av temperaturens ÅR-värde (gäller endast UTA-enheter)

För korrekt styrning av belastningar som är större än 2A måste uppvärmningen vara ansluten till indikeringen under kalibreringen. Efter anslutning sätts golvvärmen automatiskt på under ca 20 minuter. På displayen visas under denna tid symbolen **CA**. Därefter ställs displayen inom ett par minuter in sig på rumstemperaturen.

Om kalibreringen ska upprepas så måste enheten kopplas spänningsfri i minst 8 minuter.

### 8.2 Offset-funktion (korrigerig av skalan)

Hur den valda rumstemperaturen uppnås är beroende av omgivningens villkor, som uppvärmningens effekt (minst 5 K/h), rumsstorlek, omgivningstemperatur, isolering o.s.v. Därför handlar det om riktvärden vid den beskrivna skalan. För att få en så noggrann inställning som möjligt så går det att förskjuta inställknappen i 4 steg om totalt  $\pm 6$  °C. Jämför med bilden<sup>4</sup>:

1. Dra av inställknappen (3).
2. Skär på inställknappens undersida till positionsnåsan (1) med ett lämpligt verktyg.
3. Sätt sedan tillbaka inställknappen igen för att förskjuta det önskade korrekturvärdet i förhållande till grundställningen.

Ett företag i ABB-gruppen

**Busch-Jaeger Elektro GmbH**

Postfach  
58505 Lüdenscheid

Freisenbergstraße 2  
58513 Lüdenscheid  
Germany

**www.BUSCH-JAEGER.de**

info.bje@de.abb.com

**Central försäljning:**

Tel.: +49 (0) 2351 956-1600

Fax: +49 (0) 2351 956-1700

Hänvisning

Vi förbehåller oss rätten till tekniska ändringar samt innehållsändringar i det här dokumentet utan att meddela det i förväg.

Vid beställningar gäller den överenskomna detaljinformationen. ABB tar inget ansvar för eventuella fel eller ofullständigheter i det här dokumentet.

Vi förbehåller oss alla rättigheter till det här dokumentet samt dess teman och bilder. All reproduktion, utlämning till tredje part eller användning av innehåll, även delvis, är förbjudet utan föregående skriftligt medgivande från ABB.

Copyright© 2012 Busch-Jaeger Elektro GmbH

Alla rättigheter förbehålles