

Bedieningshandleiding Temperatuurregler

Temperatuurregelaar
1094....1097 U-500
1094....1097 UTA-500
1095 UF-500
1795 ...-500



1	Veiligheid	3
2	Beoogd gebruik.....	3
3	Milieu	3
4	Bediening.....	4
5	Technische gegevens	5
6	Opbouw en functie.....	6
6.1	Functionele en uitrustingskenmerken.....	6
6.2	Combinatiemogelijkheden.....	7
7	Montage en elektrischer aansluiting.....	8
7.1	Instructies voor de installateur	8
7.2	Montage	8
7.3	Elektrische aansluiting	10
8	Inbedrijfstelling.....	11
8.1	Kalibratie van de weergave van de werkelijke temperatuurwaarde (geldt alleen voor UTA-toestellen)	11
8.2	Offset-functie (correctie van de scala).....	11

1 Veiligheid



Waarschuwing

Elektrische spanning!

Levensgevaar en brandgevaar door elektrische spanning van 230 V.

- Werkzaamheden aan het 230 V-net mogen uitsluitend worden uitgevoerd door erkende elektrotechnische installateurs.
- Voor montage / demontage eerst de netspanning uitschakelen!

2 Beoogd gebruik

Het apparaat is uitsluitend bestemd voor de in het hoofdstuk "Opbouw en functie" beschreven toepassingen in combinatie met de geleverde en toegelaten componenten.

3 Milieu



Denk aan de bescherming van het milieu!

Afgedankte elektrische en elektronische apparaten mogen niet bij het huishoudelijke afval worden gegooid.

- Het toestel bevat waardevolle grondstoffen die kunnen worden hergebruikt. Geef het toestel daarom af bij een verzamelpunt voor afgedankte apparatuur.

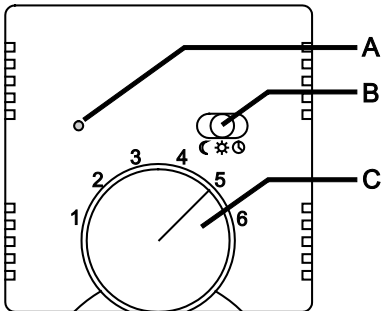
Alle verpakkingsmaterialen en apparaten zijn voorzien van markeringen en keuringszegels voor correcte en vakkundige afvalverwijdering. Verwijder het verpakkingsmateriaal en elektrische apparatuur, inclusief de componenten ervan altijd via de hiertoe bevoegde verzamelpunten of afvalbedrijven.

De producten voldoen aan de wettelijke vereisten, in het bijzonder de wetgeving betreffende elektrische en elektronische apparatuur en de REACH-verordening.

(EU-richtlijn 2002/96/EG WEEE en 2002/95/EG RoHS)

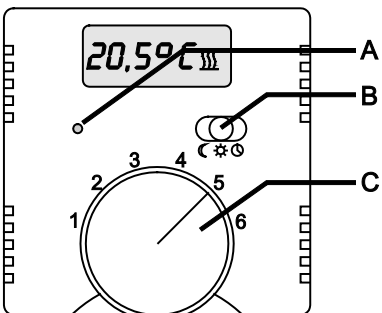
(EU-REACH-verordening en de wetgeving voor omzetting van de verordening (EG) nr. 1907/2006)

4 Bediening



Afb. 1: Afdekking

Kenmerk / symbool	Aanduiding / functie
AA	Led temperatuurverlaging actief
B	Schuifschakelaar
C	Instelknop voor de keuze van de gewenste kamertemperatuur
1	= 5 °C
2	= 10 °C
3	= 15 °C
4	= 20 °C
5	= 25 °C
6	= 30 °C
	De temperatuur kan met de instelknop (C) traploos worden ingesteld. Het temperatuurverschil tussen de cijfers bedraagt ca. 5 °C. Voor de temperatuurinstelling en -waarden zie hiernaast.
	Schakelaarstand voor externe temperatuurverlaging
	Schakelaarstand voor gekozen temperatuur
	Schakelaarstand voor continue temperatuurverlaging



Afb. 2: Afdekking met uitsparing voor indicatie van de werkelijke temperatuur (alleen bij ... UTA)

Symbool op display	Aanduiding / functie
	Verwarming ingeschakeld
	Temperatuurverlaging actief
CA	Kalibratie

5 Technische gegevens

Algemeen		
Nominale spanning	230 V AC ± 10 %, 50 / 60 Hz	1094, 1095, 1095 UF, 1097
	24 V AC ± 10 %, 50 Hz	1096
Schakelvermogen	10 (4) A, 230 V AC	1094, 1095
	16 A, 230 V AC	1095 U
	1 (1) A, 24 V AC	1096
	5 (2) A, 230 V AC	1097
Aansluiting	1,5 mm ² ... 2,5 mm ²	1094, 1095, 1095, 1097
	2 x 2,5 mm ² / 1 x 4 mm ²	1095 UF
Instelbereik temperatuur	1 ... 6 (5 ... 30 °C)	1094, 1095, 1095, 1097
	1 ... 6 (10 ... 50 °C)	1095 UF
Temperatuurverlaging	4 K	
Schakeltemperatuurdifferentie	$\pm 0,5$ K	
Beschermingsgraad	IP 20 (EN 60529)	
Temperatuurvoeler 1095 UF	NTC 10 k Ω / 25 °C	
Maximale leidingslengte 1095 UF	4 m	
Gebruikstemperatuurbereik	0 ... 30 °C	





6 Opbouw en functie





Met de temperatuurregelaar heeft u een product gekozen, waarmee u de temperatuur in een gesloten ruimte kunt regelen.

6.1 Functionele en uitrustingskenmerken

Artikel nr.	Kenmerken / functie
1094 ...	<ul style="list-style-type: none"> • Opent als de ingestelde temperatuur bereikt is. • Met afzonderlijke aansluiting voor tijdgestuurde nachtverlaging (4 K) • Voor de regelaar in de uitvoering "stroomloos gesloten of geopend" zijn regelkleppen nodig.
1095 ...	<ul style="list-style-type: none"> • Opent als de ingestelde temperatuur bereikt is. • Met maakcontact (NO) (geldt niet voor 1095 UF) • Met afzonderlijke aansluiting voor tijdgestuurde nachtverlaging (4 K) • Met ingebouwde schuifschakelaar en controlelampje voor de nachtverlaging van (4 K) • Voor de regelaar in de uitvoering "stroomloos gesloten of geopend" zijn regelkleppen nodig.
... UF	<ul style="list-style-type: none"> • Met verbreekcontact • Met externe voeler (externe temperatuurvoeler voor montage in vloer) en thermische terugkoppeling • Voor elektrische vloerverwarming. • Opening van het relaiscontact als de ingestelde temperatuur bereikt wordt.
1096 ...	<ul style="list-style-type: none"> • Opent als de ingestelde temperatuur bereikt is. • Met afzonderlijke aansluiting voor tijdgestuurde nachtverlaging (4 K) • Met ingebouwde schuifschakelaar en controlelampje voor de nachtverlaging van (4 K) • Voor de regelaar in de uitvoering "stroomloos gesloten of geopend" zijn regelkleppen nodig.
1097 ...	<ul style="list-style-type: none"> • Met wisselcontact (verwarmen/koelen) • Voor de regelaar in de uitvoering "stroomloos gesloten of geopend" zijn regelkleppen nodig.
... UTA	<ul style="list-style-type: none"> • Met indicatie van de werkelijke temperatuurwaarde <ul style="list-style-type: none"> – Indicatie van de temperatuur in stappen van 0,5 °C – Nauwkeurigheid van de indicatie: ±0,5 °C voor laststromen ≤2 A – Nauwkeurigheid van de indicatie: ±1,5 °C voor laststromen >2 A • Automatische regelaarkalibratie.

6.2 Combinatiemogelijkheden

	 1094 U 1097 U	 1094 UTA 1097 UTA
 1794-...	X	
 1794-...		X

	 1095 U / UF 1096 U	 1095 UTA 1096 UTA
 1795-...	X	
 1795-...		X

7 Montage en elektrischer aansluiting



Waarschuwing

Elektrische spanning!

Levensgevaar door elektrische spanning van 230 V bij kortsluiting op de laagspanningsleiding.
– Laagspannings- en 230 V-leidingen mogen niet samen in een inbouwdoos worden gelegd!

7.1 Instructies voor de installateur



Waarschuwing

Elektrische spanning!

Installeer de toestellen uitsluitend wanneer u over de vereiste elektronische kennis en ervaring beschikt.

- Door een niet vakkundig uitgevoerde installatie brengt u het eigen leven en dat van de gebruikers van de elektrische installatie in gevaar.
- Door een niet vakkundig uitgevoerde installatie kan aanzienlijke materiële schade ontstaan, bijvoorbeeld brand.

Benodigde vakkennis en voorwaarden voor de installatie zijn minimaal:

- Houdt u zich aan de “vijf veiligheidsregels” (DIN VDE 0105, EN 50110):
 1. vrijschakelen;
 2. beveiligen tegen herinschakelen;
 3. spanningsvrijheid vaststellen;
 4. aarden en kortsluiten;
 5. naastgelegen onder spanning staande componenten afdekken of afsluiten.
- Gebruik geschikte persoonlijke beschermingsmiddelen.
- Gebruik uitsluitend geschikt gereedschap en meetapparatuur.
- Controleer het type stroomnet (TN-systeem, IT-systeem, TT-systeem) om de daaruit resulterende aansluitvoorwaarden te bepalen (klassieke aansluiting aan nulleider, aarding, extra maatregelen etc.).

7.2 Montage



Waarschuwing

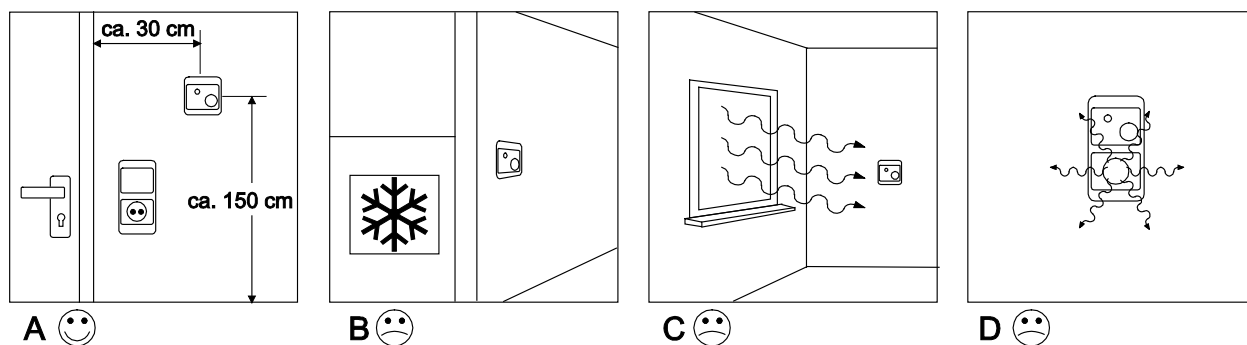
Elektrische spanning!

Levensgevaar en brandgevaar door elektrische spanning van 230 V.

- Werkzaamheden aan het 230 V-net mogen uitsluitend worden uitgevoerd door erkende elektrotechnische installateurs.
- Voor montage / demontage eerst de netspanning uitschakelen!

De inbouwsokkel mag uitsluiten in inbouw-apparaatdozen die voldoen aan DIN 49073-1, deel 1 of geschikte opbouwbehuizingen worden gemonteerd.

De temperaturregelaar is niet geschikt voor gebruik in droge vertrekken.



Afb. 3: Montageplaats

Positie	Beschrijving
AA	Montagehoogte: ca. 150 cm Minimale afstand tot deuren en ramen: ca. 30 cm
B	Montage aan koude wanden (koudebruggen) vermijden
C	Tocht en warmtestralen zoals directe zonnestralen vermijden
D	Warmtestralen door toestellen (dimmers) in de buurt vermijden

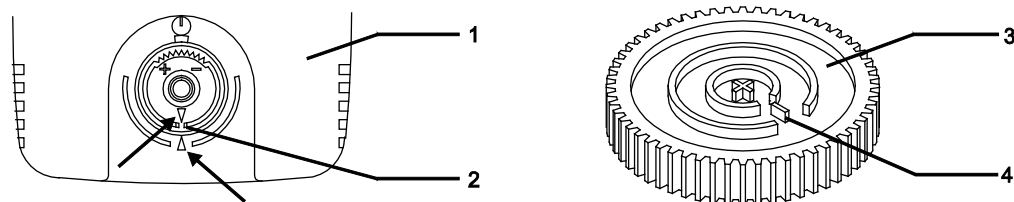
1. Sluit het toestel aan de hand van het aansluitschema aan.



Aanwijzing

In combinatie met warmwaterverwarmingen zijn voor de regelaar in de uitvoering “stroomloos gesloten” regelkleppen nodig.

2. Bevestig het toestel afhankelijk van de uitvoering in de inbouwdoos.



Afb. 4: Instelknop monteren

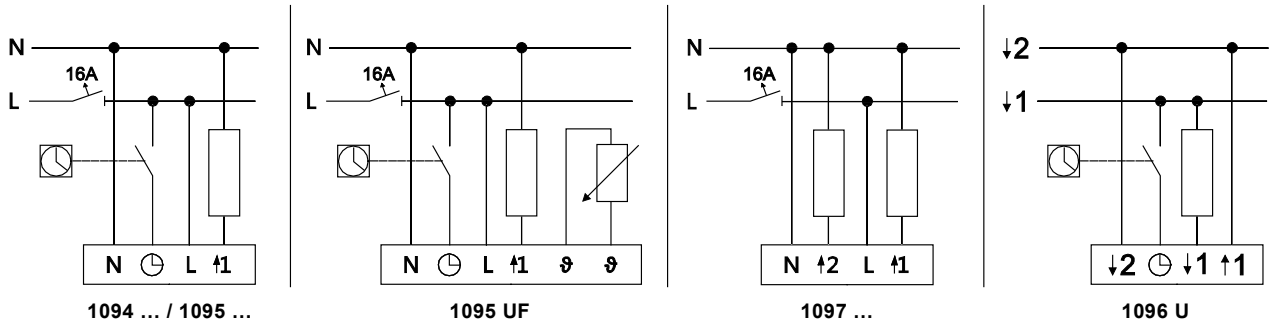
1 Centraalplaat (afdekking) | 2 Meenemerschijf | 3 Instelknop (achterkant) | 4 Positie-uitsteeksel

3. Plaats centraalplaat (1) op de sokkel.

4. Plaats de instelknop (3) erop:

- voor het plaatsen van de instelknop eerst de beide pijlen naar elkaar toe draaien (basisstand).
- De instelknop verticaal erop zetten, zodat het positie-uitsteeksel (1) in de uitsparing van de meenemerschijf (2) grijpt.

7.3 Elektrische aansluiting



Afb. 5: Aansluitschema's

Symbol	Aansluiting
↓1	Aansluitingen 24 V AC
↓2	Aansluitingen 24 V AC
⌚	Ingang voor de activering van de temperatuurverlaging (zie nachtverlaging)
↑1	Uitgang voor de aansturing van de verwarmbelasting
↑2	Uitgang voor de aansturing van de koelbelasting

8 Inbedrijfstelling



Aanwijzingen voor de inbedrijfname

Na de montage bestaat de schakelpuntprecisie pas na een bedrijfsduur van 1 tot 2 uur. Voor een snellere opwarming en aanpassing aan de kamertemperatuur aan de GEWENSTE temperatuur wordt aanbevolen de temperatuur eerst hoger dan gewenst in te stellen

8.1 Kalibratie van de weergave van de werkelijke temperatuurwaarde (geldt alleen voor UTA-toestellen)

Om belastingen met meer dan 2 A correct te kunnen sturen, moet de verwarming worden aangesloten voor een kalibratie van het display. Na het aansluiten wordt de verwarming automatisch voor ca. 20 minuten ingeschakeld. Op het display verschijnt in deze tijd het symbool **CA**. Daarna wordt het display binnen enkele minuten op de kamertemperatuur ingesteld.

Voor het herhalen van de kalibratie moet het toestel minimaal 8 minuten spanningsvrij worden geschakeld.

8.2 Offset-functie (correctie van de scala)

Het bereiken van de gekozen kamertemperatuur is afhankelijk van de omgevingscondities, zoals verwarmingsvermogen (minimaal 5 K/h), grootte van het vertrek, omgevingstemperatuur, isolatie etc. Daarom gaat het bij het beschreven scala om richtwaarden. Om een zo precies mogelijke instelling te krijgen, kan de instelknop in 4 standen om in totaal ± 6 °C worden verplaatst. Vergelijk afbeelding 4:

1. Trek de instelknop (3) eraf:
2. Snij aan de onderkant van de instelknop het positie-uitsteeksel (1) er met een geschikt gereedschap af.
3. Zet de instelknop met de gewenste correctiewaarde veresteld voor de basisstand er weer op.

Een onderneming van de ABB-groep

Busch-Jaeger Elektro GmbH

Postbus
58505 Lüdenscheid

Freisenbergstraße 2
58513 Lüdenscheid
Germany

www.BUSCH-JAEGER.com

info.bje@de.abb.com

Centrale verkoopservice:

Tel.: +49 (0) 2351 956-1600

Fax: +49 (0) 2351 956-1700

Aanwijzing

Wij behouden ons te allen tijde het recht voor technische wijzigingen en wijzigingen van de inhoud van dit document aan te brengen zonder voorafgaande melding. Bij bestellingen gelden de overeengekomen gedetailleerde opgaven. ABB aanvaardt geen enkele verantwoordelijkheid voor eventuele fouten of onvolledige gegevens in dit document.

Wij behouden ons alle rechten op dit document en de zich daarin bevindende thema's en afbeeldingen voor. Vermenigvuldiging, bekendmaking aan derden of toepassing van de inhoud, ook als uittreksel, is zonder voorafgaande schriftelijke toestemming van ABB verboden.

Copyright© 2012 Busch-Jaeger Elektro GmbH

Alle rechten voorbehouden