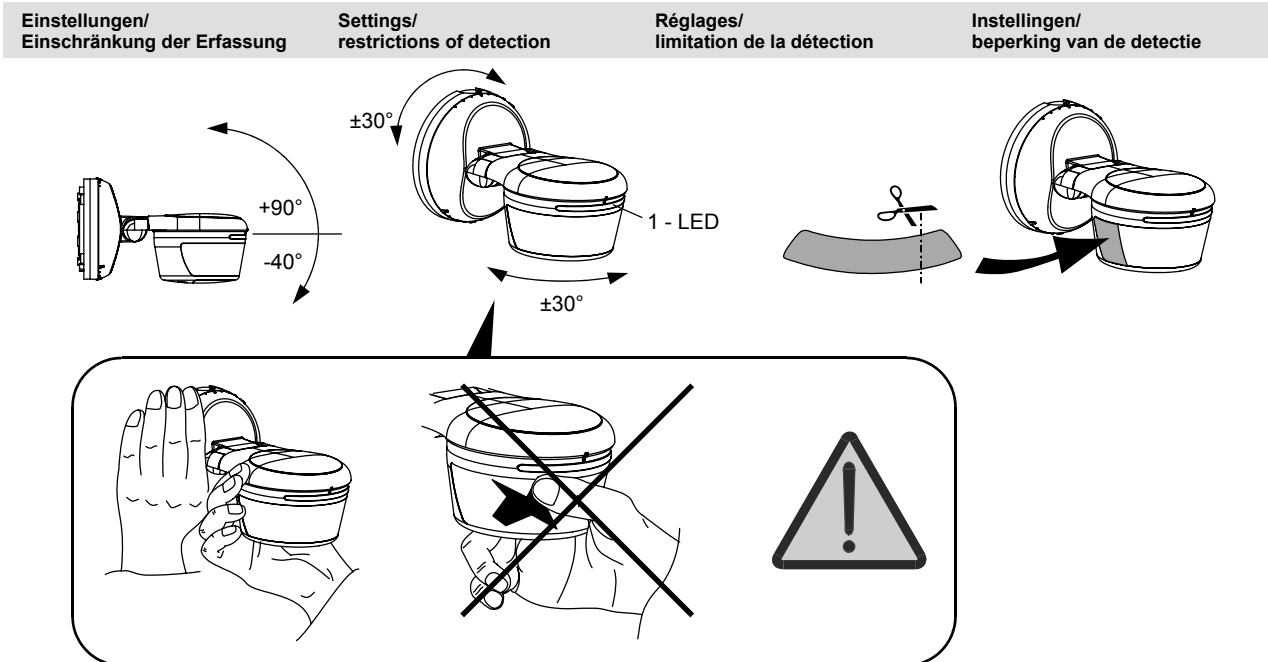
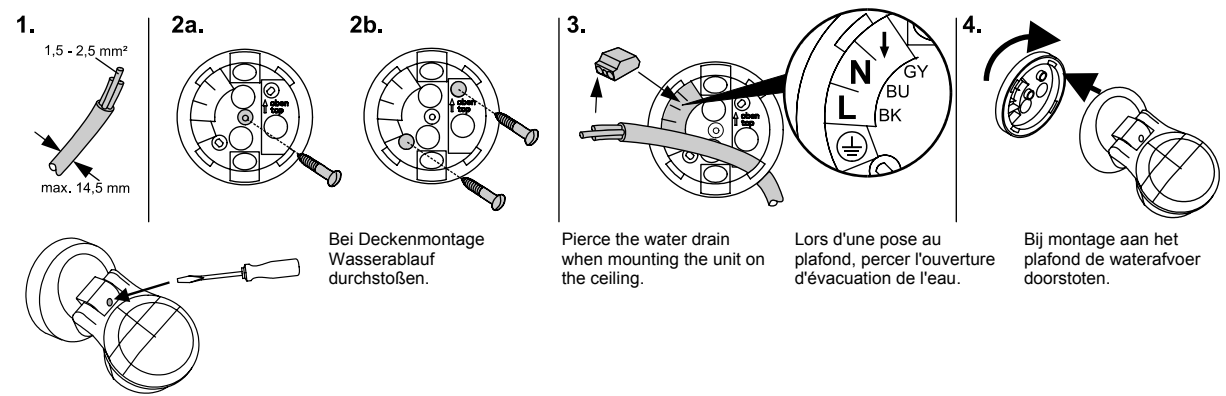
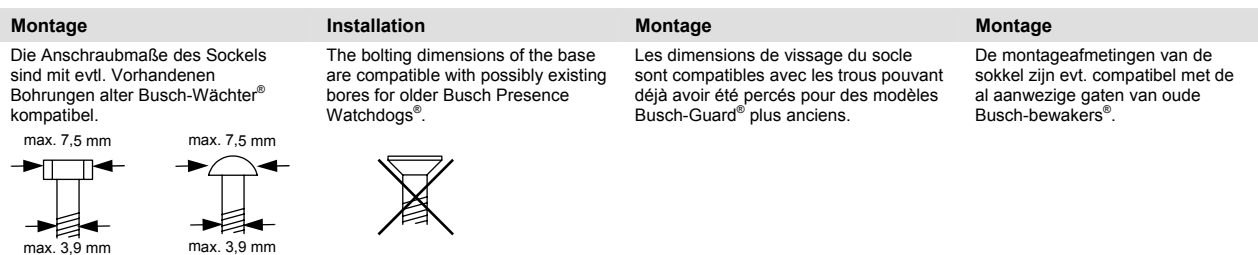
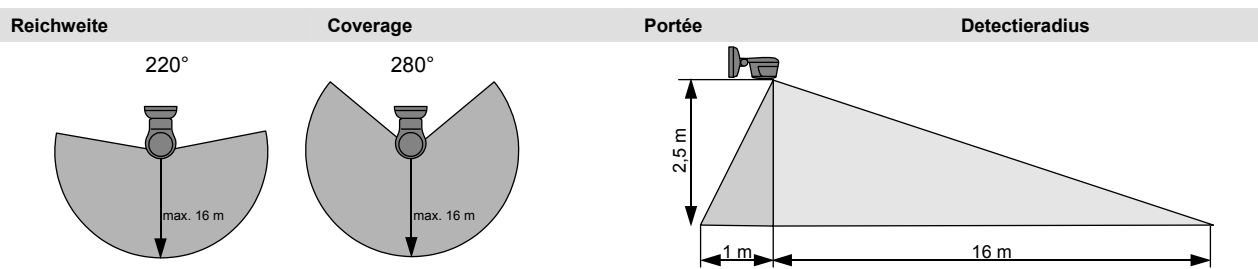
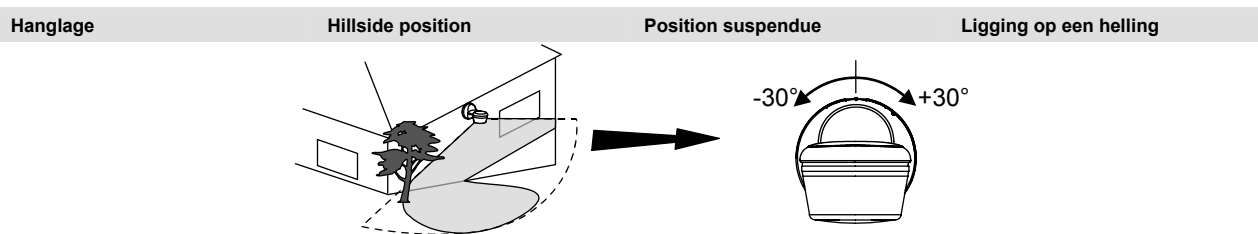
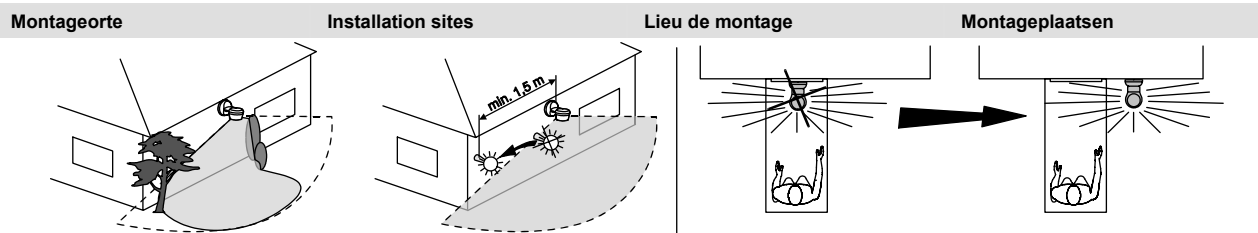


Busch-Wächter®
220/280 ProfessionalLINE
GER
ENG
FRE
DUT
Montageanleitung

Sorgfältig lesen und aufbewahren
Installation Instructions
 Read carefully and keep in a safe place
Instructions de montage
 Les lire attentivement et les respecter
Montagehandleiding
 Zorgvuldig doorlezen en bewaren

Sicherheitshinweise	Safety instructions	Consignes de sécurité	Veiligheidsinstructies
<p>Arbeiten am 230 V Netz dürfen nur von Fachpersonal ausgeführt werden! Vor Montage, Demontage Netzspannung freischalten! Durch Nichtbeachtung von Installations- und Bedienungshinweisen können Brand und andere Gefahren entstehen!</p> <p>Die Busch-Wächter® sind keine Einbruch- oder Überfallmelder.</p>	<p>Work on the 230 V supply system may only be performed by specialist staff! De-energize mains power supply prior to installation and/or disassembly! Failure to observe installation and operating instructions may result in fire and other hazards!</p> <p>The Busch Watchdog are no intrusion or attack alarms.</p>	<p>Toute intervention sur l'alimentation électrique en 230 V doit être effectuée par des techniciens spécialisés ! Déconnecter la tension secteur avant tout montage et démontage! Le non-respect des consignes d'installation et d'utilisation peut entraîner un incendie ou être la source d'autres dangers ! Le système de surveillance Busch-Guard ne sont pas de système d'alarme anti-cambriolage ou anti-intrusion.</p>	<p>Werkzaamheden op het 230 V net mogen uitsluitend worden doorgevoerd door bevoegd personeel! Vóór de montage en demontage netspanning uitschakelen! Als de installatie- en bedieningsinstructies niet opgevolgd worden, dan kan dit leiden tot brand of andere gevaren! De Busch-bewakers® zijn geen inbraak- of overvalmelders.</p>

Technische Daten	Technical data	Caractéristiques techniques	Technische gegevens
Netzspannung: Schallleistung: Max. Schaltstrom: Über die mögliche Anzahl an EVG's sind die Hersteller-spezifikationen der EVG's bestimmend. Max. Verlustleistung: Erfassung horizontal: • 220 ProfessionalLINE: • 280 ProfessionalLINE: Dämmerungssensor: Ausschaltverzögerung: Kurzzeitimpuls: • Impulsdauer: • Pausenzeit: • Pausenzeit bei Dauerlicht /Anwesenheitssimulation: Reichweite: (Montage in 2,5 m Höhe) Betriebstemperatur: Schutzart:	Mains voltage: Switching capacity: Max. switching current: The EVG manufacturer's specification determines the possible number of EVGs. Max. power dissipation: Horizontal detection: • 220 ProfessionalLINE: • 280 ProfessionalLINE: Twilight sensor: Tripping delay: Short-time pulse: • Pulse duration: • Pause time: • Pause time with permanent light/presence simulation : Coverage: (installed 2.5 m high) Operating temperature: Protection:	Tension du secteur : Puissance de rupture : Courant de commutation maximum: Il faut respecter les spécifications du fabricant des ballasts électroniques en ce qui concerne le nombre de ballasts électroniques possible. Puissance dissipée maximale : Capteurs horizontaux: • 220 ProfessionalLINE: • 280 ProfessionalLINE: Capteur crépuscule : Minuterie de mise à l'arrêt : Impulsion de courte durée: • Durée d'impulsion: • Durée de pause: • Durée de pause en allumage ininterrompu/simulation de présence: Portée : (pour un montage à 2,5 m de hauteur) Température de fonctionnement : Type de protection :	Netspanning: Schakelvermogen: Max. Schakelstroom: Het mogelijke aantal elektronische voorschakeltoestellen is bepaald in de specificaties van de betreffende fabrikanten. Max. Verliesvermogen: Detectie horizontaal: • 220 ProfessionalLINE: • 280 ProfessionalLINE: Schemersensor: Uitschakelvertraging: Korte tijdsimpuls: • Impulsduur: • Onderbrekingstijd: • Onderbrekingstijd bij continu licht / aanwezigheidssimulatie: Detectieradius: (montage in een hoogte van 2,5 m) Bedrijfstemperatuur: Beschermingsgraad:



Anschluss	Connection	Connexion	Aansluiting
Abb 1; Fig. 1; Afb. 1 Abb 1 Standardanschluss Abb 2 Mit Öffnertaster: Ein , für die Dauer der eingestellten Nachlaufzeit.	Abb 2; Fig. 2; Afb. 2 Fig 1 Standard connection Fig 2 With break switch : ON , during the set light-on time.	Abb 3; Fig. 3; Afb. 3 Fig 1 Connexion standard Fig 2 Avec interrupteur d'éclairage : En marche , pendant le temps de fonctionnement configuré.	Abb 4; Fig. 4; Afb. 4 Afb 1 Standaardaansluiting Afb 2 Met verbreekcontact-taster: AAN , voor de duur van de ingestelde uitlooptijd.
Abb 3 Mit Dreistufenschalter: z.B. 2713 U, 2710 U 1. Dauerlicht 2. Anlage aus 3. Bewegungsmelder	Fig 3 With three-position switch: e.g. 2713 U, 2710 U 1. Permanent light 2. System off 3. Motion detector	Fig 3 Avec commutateur à trois étages : par ex. 2713 U, 2710 U 1. Allumage ininterrompu 2. Système de détection de mouvement	Afb 3 Met driestandenschakelaar: bijv. 2713 U, 2710 U 1. Continu licht 2. Installatie UIT 3. Bewegingsmelder
Abb 4 Mit RC-Löschglied 6899 und Relais	Fig 4 With RC-fuse 6899 and relay	Fig 4 Avec circuit d'extinction RC 6899 et relais	Afb 4 Met RC-suppressor 6899 en relais

Gehtest	Activation test	Test	Functietest
Wahlschalter auf T/S stellen. Der Wächter befindet sich nun für 10 Min. in Testmodus (Tagbetrieb, 2 sec. Nachlauf). Zusätzlich wird jede Erfassung durch schnelles Blinken der Status-LED (Einstellungen, Pos.1) angezeigt. Danach schaltet der Wächter in die Standardbetriebsart (s. Bedienung). Um einen weiteren Gehetest durchzuführen, Wahlschalter auf die Position T/S zurückstellen oder Betriebsspannungsversorgung > 15 Sek. unterbrechen. Der Wächter befindet sich nun erneut für 10 Min. im Testmodus. Verlassen der Testfunktion: Automatisch nach 10 Min. oder beliebige Helligkeit einstellen. Gehetest auch über Servicefernbedienung 6842 auslösbar (siehe separate Fernbedienungsanleitung).	Set selector switch to T/S. The Watchdog is now in testing mode for 10 minutes (daytime operation, light-on time 2 sec.). In addition, each detection is indicated by the status LED flashing quickly (Adjustments, pos. 1). After this, the Watchdog goes to standard operating mode (see section "Operation") To carry out another activation test, set selector back to position T/S or cut the power supply for > 15 seconds. The Watchdog is now again in testing mode for 10 minutes. Testing mode exit: Automatically after 10 minutes or set any brightness value. The activation test can also be triggered by service remote control 6842 (see separate remote control instructions).	Placez le commutateur de sélection sur T/S. Le système de surveillance se trouve alors en mode Test pour 10 minutes (utilisation de jour, temps de fonctionnement 2 sec.). Chaque détection est également signalée par un clignotement rapide de la DEL d'état (Configuration, Pos.1). Ensuite le système se met en mode de fonctionnement standard (voir Commande). Afin d'effectuer un test de fonctionnement supplémentaire, remettez le commutateur de sélection sur T/S ou interrompez l'alimentation électrique pendant plus de 15 secondes. Le système de surveillance est alors de nouveau en mode Test pendant 10 minutes. Quitter le mode Test : Automatique après 10 minutes ou réglez la luminosité de déclenchement souhaitée. Le test peut également être déclenché via la télécommande d'entretien 6842 (voir les instructions distinctes accompagnant la télécommande).	Keuzeschakelaar op T/S zetten. De bewaker bevindt zich nu voor 10 min. in de testmodus (dagbedrijf, 2 seconden nalooptijd). Aanvullend wordt door het snelle knipperen van de status-LED elke detectie aangeduid (instellingen, pos. 1). Daarna wisselt de bewaker naar de standaard-bedrijfsmodus (zie "Bediening"). Om nog een functietest uit te voeren, de keuzeschakelaar op stand T/S terugzetten of bedrijfsspanningstoever > 15 sec. onderbreken. De bewaker bevindt zich dan opnieuw voor 10 min. in de testmodus. Testfunctie verlaten: Automatisch na 10 min. of door een willekeurige helderheid in te stellen. De functietest kan ook m.b.v. de serviceafstandsbediening 6842 in werking gezet worden (zie aparte handleiding van de afstandsbediening).

Service
 Busch-Jaeger Elektro GmbH – Ein Unternehmen der ABB-Gruppe, Freisenbergstraße 2, D-58513 Lüdenscheid
 Zentraler Vertriebservice Tel: 0180-5 66 99 00, www.BUSCH-JAEGER.de

Busch-Wächter®
220/280 ProfessionalLINE

NOR Monteringsanvisning
Må leses nøye og oppbevares

SWE Monteringsanvisning
Läs noggrant och spara

FIN Asennusohje
Lue huolellisesti ja säilytä

Sikkerhetsanvisninger

Arbeider på 230V-nettet må bare utføres av fagpersonell innen elektro! Før montering og demontering må nettspenningen kobles ut! Hvis installasjons- og betjenings-henvisningene ikke overholdes, kan det oppstå brann eller andre faremomenter!

Busch-vektene er ingen innbrudds- eller overfallsmeldere!

Säkerhetsanvisningar

Arbeten på 230V:s nätet får utföras endast av elfackmän! Koppla från nätspanningen före montering och demontering! Om installations- och bruksanvisningar inte beaktas, kan brand och andra faror uppstå!

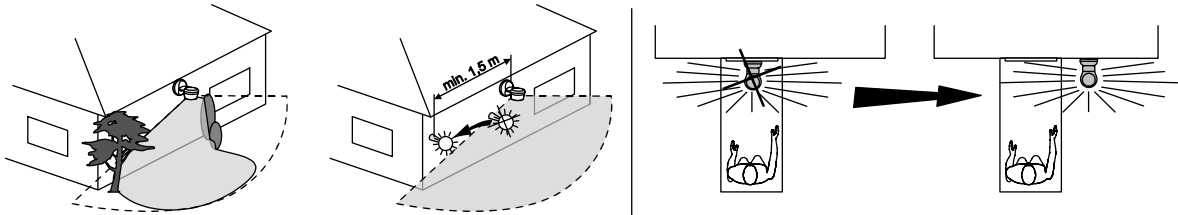
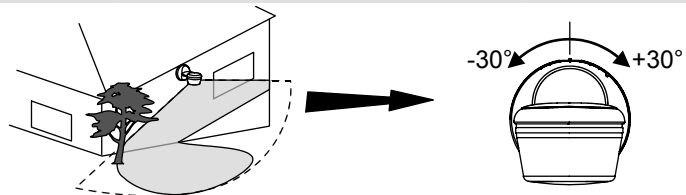
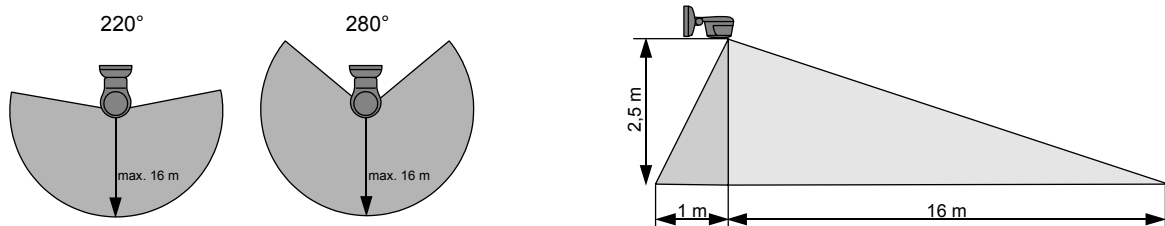
Busch-Wächter® är inga inbrott- eller överfallslarm!

Turvaohjeet

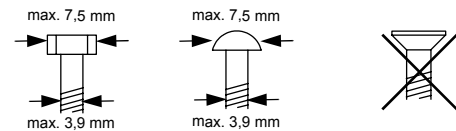
Töitä 230V-verkossa saavat suorittaa vain sähköalan ammattihenkilöt! Kytke irti verkosta ennen asennusta tai purkua! Jos asennus- ja käyttöohjeita ei noudateta, saattavat palo- ja muita vaaroja syntyä.

Busch-Wächter® ilmaisimet eivät ole mitään murto- tai ryöstöilmaisimia!

Tekniske data	Tekniska data	Tekniset tiedot
Nettspenning:	Nätspänning:	Verkköjännite: 230 V ~ ± 10%, 50/60 Hz
Utløsingseffekt:	Kopplingseffekt:	Nimellisteho: 3680 W/VA
Maks. kopplingsstrøm	Max. kopplingsstrøm	Maks. kytentävirta: 16 AX
Mulig antall EVGer avgjøres av EVG-produzentens spesifikasjoner.	EVG:ernas tillverkar-specifikationer bestämmer det möjliga antalet EVG:er.	Mahdollinen EVG:iden lukumäärä määräytyy EVG:iden valmistajien käyttöohjeista.
Max. tapeseffekt:	Max. förlusteffekt:	Maks. hukkatheho: 1,5 W
Horizontal registrering	Registrering horisontellt	Vaakasuora rekisteröinti
• 220 ProfessionalLINE:	• 220 ProfessionalLINE:	• 220 ProfessionalLINE:
• 280 ProfessionalLINE:	• 280 ProfessionalLINE:	• 280 ProfessionalLINE:
Skumringssensor:	Skymningssensor:	Hämäraanturi:
Utkoblingsforsinkelse:	Frånkopplingsfördröjning:	Poiskytkentäviive:
Korttidsimpuls	Korttidsimpuls	Lyhytimpulssi
• Impulsvarighet:	• Impulsens längd:	• Impulssin kestoaika:
• Pausetid:	• Pausetid:	• Tauko aika:
• Pausetid ved kontinuerlig lys / presenssimulasjon:	• Pausetid vid permanent ljus / närvarosimulering:	• Tauko aika jatkuvalla valolla / läsnäolo-simulaatio:
Rekkevidde (montering i 2,5 m høyde):	Aktionsradie (montering på 2,5 m höjd):	Toimintasäde (asennus 2,5 metrin korkeuteen):
Driftstemperatur:	Driftstemperatur:	Käyttölämpötila:
Beskyttelsesart:	Skyddsart:	Kotelointiluokka:

Monteringssteder **Monteringsplatser** **Asennuspaikat**

Hengende **Hängande** **Riippuva asento**

Rekkevidde **Aktionsradie** **Toimintasäde**

Montasje

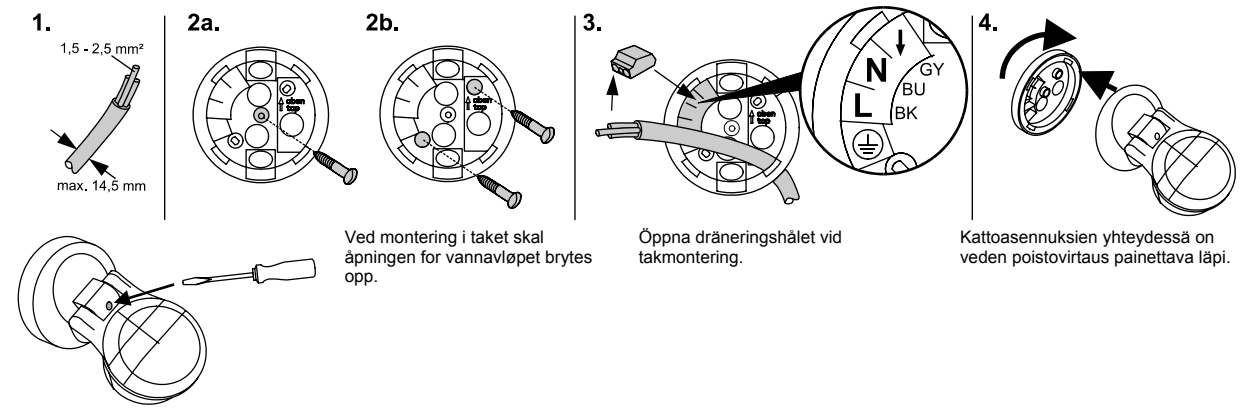
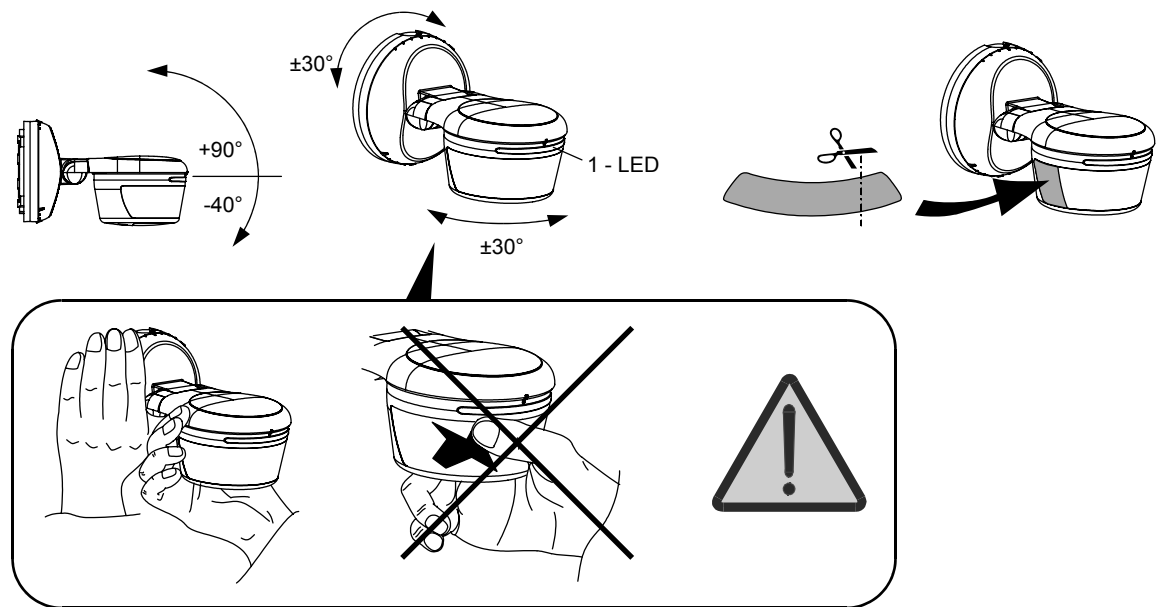
Sokkelens festeskruemål passer med eventuelle eksisterende borer for gamle Busch-Wächter®.


Montering

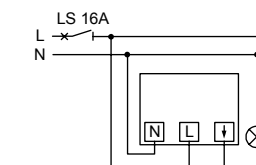
Sockelns skruvmått är kompatibla med äldre modeller Busch-Wächter®.

Asennus

Kannan ruuvausmitat ovat yhteensopivia mahdollisen vanhan Busch-Wächter® -ilmaisimen porauksien kanssa.


Innstillinger/ begrensning av registrering
Inställningar / Begränsningar i registreringen
Rekisteröinnin asetukset/ rajoitus

Tilkobling

Bilde 1; Fig. 1; Kuva 1



Bilde 1 Standardtilkobling

Bilde 2 Med åpntaster:
På, for så lang tid som den forhåndsinnstilte etterløpstiden varer.

Bilde 3 Med tretrinnsbryter:
f.eks. 2713 U, 2710 U

1. Kontinuerlig lys
2. Anlegg av
3. Bevegelsesmelder

Bilde 4 Med RC-slukkedel 6899 og relé

Anslutning

Bilde 2; Fig. 2; Kuva 2

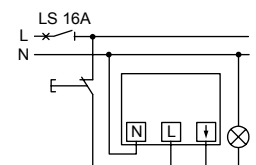


Fig 1 Standardanslutning

Fig 2 Med NC-tangent:
På, för den tid som har inställts som efterlöpstid.

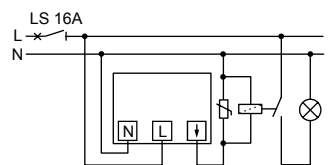
Fig 3 Med trestegsbrytare:
t.ex. 2713 U, 2710 U

1. Permanent ljus
2. Anläggning från
3. Rörelsevakt

Fig 4 Med RC-raderingsdon 6899 och relé

Liittäminen

Bilde 4; Fig. 4; Kuva 4



Kuva 1 Vakioiliitäntä

Kuva 2 Avauspainikkeen kanssa:
päälle, seuranta-ajaksi asetetuksi ajaksi.

Kuva 3 Kolmitasokytkimen kanssa:
esim. 2713 U, 2710 U

1. Jatkuva valo
2. Laite pois
3. Liikeilmaisim

Kuva 4 RC-sammutuslaitteen 6899 ja releen kanssa

Funksjonstest

Valgbryter stilles på T/S. Vektoren er nå i testmodus (dagdrift, 2 sek. etterløpstid) i 10 minutter. I tillegg vises hver registrering ved korte blink med status-LED (innstillinger, pos. 1). Deretter går vektoren over til standard driftsart (se betjening). Skal det foretas en funksjonstest til, stilles valgbryteren tilbake til posisjon T/S eller driftsspenningsforsyningen avbrytes > 15 sek. Vektoren er nå nok en gang i testmodus i 10 minutter.

Slik forlates testfunksjonen: Automatisk etter 10 minutter eller ved valgfri innstilt lysverdi.

Funksjonstest kan også utløses via servicefermstyring 6842 (se egen fjernstyringsveiledning).

Funktionstest

Omställaren ställs på T/S. Vakten är nu i testmodus (dagdrift, 2 sek. efterlöptid) i 10 minuter. Dessutom visas varje registrering genom att status-LED:n blinkar snabbt (inställningar, pos. 1). Därefter övergår vakten till standarddrift (se betjening) Om det skall företas en ytterligare funktionstest, ställs omkopplaren tillbaka till position T/S eller driftspänningsförsörjningen avbryts > 15 sek. Vakten är nu ännu en gång i testmodus i 10 minuter.

Testfunktionen lämnas: Automatiskt efter 10 minuter eller ställ in valfri ljusstyrka.

Funktionstest kan även utlösas via servicefjärrkontroll 6842 (se separat anvisning för fjärrkontroll).

Toiminnontesti

Aseta valintakytkin asentoon T/S. Valvontalaite on nyt testitilassa (päiväkäyttö, 2 sekunnin seuranta-aika) 10 minuuttia. Tämän lisäksi tila-LED vilkkuu nopeasti jokaisen rekisteröinnin näyttöön (asetukset, asento 1).

Sen jälkeen valvontalaite kytkee normaalkäyttöön (katso käyttö). Mikäli toinen toiminnontesti on suoritettava, asetetaan vaihtokytkin takaisin asentoon T/S tai käyttöjännitteen syöttö katkaistaan > 15 sekunniksi. Valvontalaite on vielä toisen kerran testitilassa 10 minuuttia.

Testitoiminnosta poistuminen: Automaattisesti 10 minuutin jälkeen tai asetettaessa mikä tahansa kirkkaus.

Toiminnontesti on laukaistavissa myös huoltokauko-ohjaimella 6842 (katso erillinen kauko-ohjaimen käyttöohje).

Service


Busch-Jaeger Elektro GmbH – Ein Unternehmen der ABB-Gruppe, Freisenbergstraße 2, D-58513 Lüdenscheid

Zentraler Vertriebsservice Tel: 0180-5 66 99 00, www.BUSCH-JAEGER.de