



**BUSCH-JAEGER**

0273-1-6306

Rev. 1

27.07.2007

Busch-Memory-Taststeuergerät  
6550 (Reiheneinbau-Version)  
6550 U-10x (Unterputz-Version)

**GER ENG FRE DUT NOR SWE FIN**

**Betriebsanleitung**

Nur für autorisiertes Elektrofachpersonal

GER.....	3
ENG.....	32
FRE .....	61
DUT .....	93
DUT .....	93
DUT .....	93
NOR .....	124
SWE .....	154
FIN.....	183

## **Allgemeines**

Das Memory-Taststeuergerät 6550U-10x dient zur Steuerung von elektronischen Vorschaltgeräten (EVGs), mit  $\leq 1-10$  V Steuereingang zur Helligkeitssteuerung von Leuchtstofflampen.

Das Memory-Taststeuergerät 6550U-10x kann in Kombination mit folgenden Geräten eingesetzt werden:

- Konventionelle Bedienelemente
- Ferncontrol® IR (s. Seite 14)
- Busch-Wächter® (s. Seite 24)
- Busch-Wächter® Präsenz 6813 (/11)-xxx (s. Seite 27)
- Komfort-Timer-Bedienelement 6455 (s. Seite 27)

**Nebenstellen**

Als Nebenstellen kommen in Frage:

- Schließertaster, z.B. 2020US (Schalten/Dimmen über Nebenstellentaster möglich. Wird ein Busch-Wächter-Aufsatz am 6550U-10x verwendet, ist nur Schalten möglich)
- UP-Einsatz 6805U in Kombination mit Busch Wächter180° Sensoren (s. Seite 25)



**Arbeiten am 230 V Netz dürfen nur von Fachpersonal ausgeführt werden! Vor Montage, Demontage Netzspannung freischalten!**

### **EVGs**

Die maximale Anzahl der anzuschließenden EVG ergibt sich aus den Kenndaten der jeweiligen Hersteller. Die Relaisbelastung darf 4 A max. (~10 EVG) nicht überschreiten.

Ein integrierter Einschaltstrombegrenzer verhindert die sonst hohen Einschaltströme der EVG. Sollen größere Leistungen gesteuert werden, ist ein externes Schütz vorzusehen.

Nennspannung:	230 V ~, 50 Hz
Nennstrom:	4 A $\cos \varphi$ 0,9 oder 3 A $\cos \varphi$ 0,5
Leistungsaufnahme:	1 W
Nebenstelleneingang:	230 V ~, 50 Hz
Steuerspannung:	$\leq 1$ V – 10 V
Steuerstrom:	max. 50 mA DC
Umgebungs- temperaturbereich:	0 – +35 °C



**Stellen Sie sicher, dass bei Arbeiten am Memory-Taststeuergerät das Gerät vom 230 V-Netz freigeschaltet ist!**

Die Einbauversion des Memory-Taststeuergerätes 6550 für Verteilungen wird auf eine Normschiene 35 mm aufgerastet. Die Unterputzversion des Memory-Taststeuergerätes 6550U-10x ist für den Einbau in handelsübliche Unterputzdosen geeignet. Empfehlenswert ist eine Unterputzdose mit 60 mm Einbautiefe nach DIN 49073. In Verbindung mit dem Präsenzmelder 6813-xxx ist eine Montage an der Decke des Raumes vorzunehmen.



**Der Steuerausgang ( $\leq 1\text{ V} - 10\text{ V}$ ) vom Memory-Taststeuergerät ist keine Sicherheitskleinspannung.**

Das Memory-Taststeuergerät 6550U-10x ist in Verbindung mit dem Bedienelement 6543-xxx nicht beleuchtbar. Um Irrtümer zu vermeiden, entnehmen Sie bitte dem Bedienelement das eingeclipste Beleuchtungselement.

### **Schiebeschalter (siehe Fig. 1)**

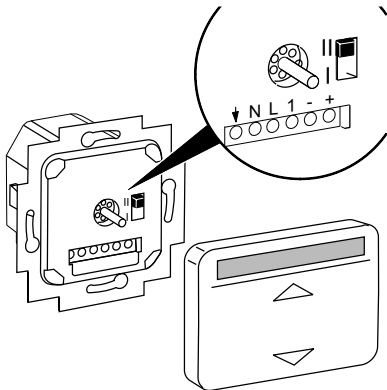
Gilt nur für 6550U-10x

Das Memory-Taststeuergerät bietet zwei unterschiedliche Betriebsarten (siehe auch Kapitel „Bedienung“).

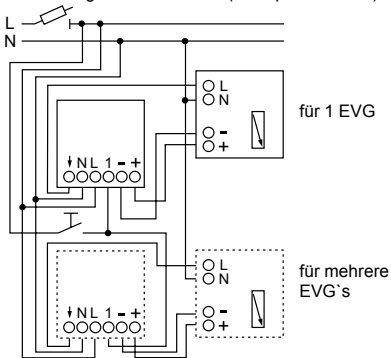
- Normalbetrieb = Stellung unten I  
(Auslieferungszustand).
- Tastbetrieb = Stellung oben II

Wechseln Sie ggf. die Schiebeschalterstellung, bevor Sie das Bedienelement aufstecken.

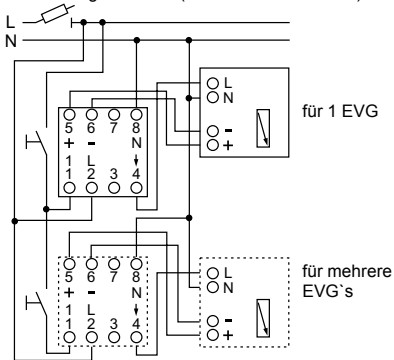




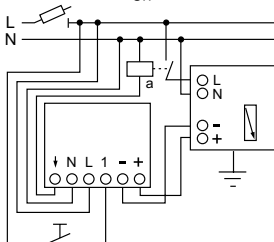
Ansteuerung des 6550 U-10x (Unterputz-Version)



## Ansteuerung des 6550 (Reiheneinbau-Version)



6550U-10x bei Ansteuerung von mehreren EVG's  
 $\geq 50$  mA (Relais a dient zur Kontaktverstärkung (nicht  
im Lieferumfang))



## Nebenstelleneingang (Parallelbetrieb - s. Fig. 2 und 3)

Das Memory-Taststeuergerät kann über die Nebenstelle betrieben werden. Dabei ist folgendes zu beachten:

- Die maximale Leitungslänge ist abhängig von der maximal zulässigen Brummspannung an den Nebenstelleneingängen. Die Brummspannung darf jedoch 100 V nicht überschreiten (das entspricht in der Praxis mindestens 100 m Leitungslänge).
- Die Anzahl der Taster (z.B. 2020 US) ist auf 100 m Leitungslänge unbegrenzt.
- Bei Verwendung von beleuchtbaren Tastern (z.B. 2020 USGL) sind diese nur mit **N** einsetzbar.
- Kontaktparallele Beleuchtung ist nicht zulässig.
- Führen Sie Steuer- und Lastleitung nicht in einem Kabel, um ungewollte Schaltvorgänge zu vermeiden.



**Die Phase des Versorgungseinganges „L“ muss gleich der Steuerphase für den Nebenstelleneingang „1“ sein (siehe Fig. 2 und 3).**

## **Montage mit Ferncontrol® IR**

Das Memory-Taststeuergerät 6550U-10x kann als Komponente innerhalb des IR-Ferncontrol-Systems eingesetzt werden. Dabei ist das Memory-Taststeuergerät mit dem Ferncontrol® IR-Bedienelement 6066-xxx zu kombinieren.

Der Montageort sollte innerhalb des IR-Empfangsbereiches liegen (siehe Fig. 6, Fig. 7). Beachten Sie bitte, dass sich der IR-Empfangsbereich durch Fremdlicht (z.B. Sonnenstrahlung, Beleuchtung) verändern kann.

### **Anbringen des IR-Bedienelementes**

Beim IR-Bedienelement 6066-xxx stellen Sie zuvor die gewünschte Adresse ein (siehe folgende Fig. 5). Stecken Sie das Bedienelement auf die Unterputzversion des Memory-Taststeuergerätes auf. Achten Sie bitte darauf, dass das IR-Bedienelement nicht im Rahmen klemmt.

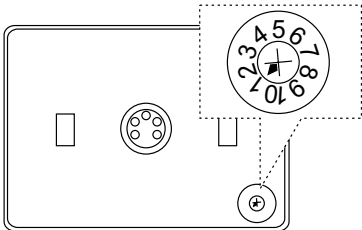
### **Abnehmen des IR-Bedienelementes**

Nutzen Sie die vorgesehenen Einkerbungen links und rechts zum Abhebeln.

## Adressierung des IR-Bedienelementes 6066-xxx

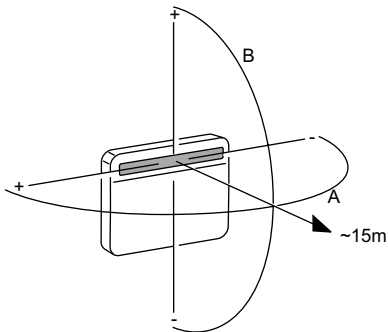
Die Adresse des IR-Bedienelementes ist werksseitig auf die Zahl 1 eingestellt. Eine Änderung der Adresse können Sie über das Adressrad auf der Rückseite des Bedienelementes vornehmen.

**Fig. 5**



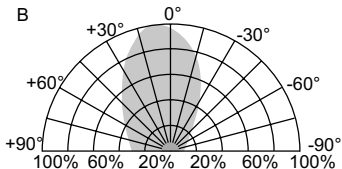
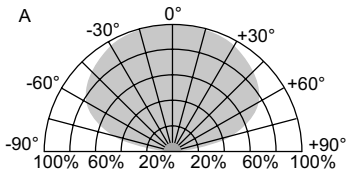
Beachten Sie bei der Adressierung den „IR-Empfangsbereich“ (siehe Fig. 6 und 7).

Reichweite in Verbindung mit IR-Bedienelement 6066-xxx





Erfassungsbereich in Verbindung mit IR-Bedienelement  
6066-xxx



## Montage mit Busch-Wächter® UP-Sensoren

Das Memory-Taststeuergerät 6550U-10x kann mit den Busch-Wächter® 180 UP-Sensoren 6810-21x-10x, 6800-xxx-104(M) oder höher betrieben werden; dabei ist eine Schaltfunktion (EIN/AUS) - aber *keine Dimmfunktion* möglich!

Die Montagehöhe ist abhängig von der Wahl des UP-Sensors - siehe Seite 19. Weitere Informationen zu Montagehöhe, Einstellung der UP-Sensoren, etc. entnehmen Sie bitte der zugehörigen Betriebsanleitung des jeweiligen UP-Sensors. Bei Tasterbetrieb beachten Sie bitte folgendes:

- Die Phase der Nebenstelle und die Phase der Versorgungsspannung müssen gleich und an einem Stromkreis angeschlossen sein.
- Bei der Leitungsverlegung muss genügend Abstand zwischen Steuer- und Lastleitungen sein (min. 5 cm).
- Die max. Leitungslänge der Nebenstellenleitungen beträgt 100 m.

- Eine Änderung der Leitungsführung bei vorhandenen Wechsel- und Kreuzschaltungen ist nicht erforderlich.

### **Montagehöhe/Einsatzbereich**

Um die optimale Funktion der UP-Sensoren zu gewährleisten, beachten Sie bitte die folgende Tabelle.

UP-Sensor Typ	Montagehöhe Einsatzgebiet	Einbaulage der Anschlussschrauben 6550U-10x
6810-21x-101, 6800-xxx-104	0,8 - 1,2 m	unten
6800-xxx-104M	0,8 - 1,2 m (Treppenhaus)	oben
	2,0 - 2,5 m (Raumüberw.)	oben

## Allgemeines

Beleuchtungsanlagen können sowohl direkt über auf dem Unterputzeinsatz 6550U-10x befindliche Bedienelemente, als auch über zusätzlich angeschlossene Taster geschaltet bzw. gedimmt werden.



Nach dem Ausschalten bleibt der vorher eingestellte Helligkeitswert erhalten (Memory-Funktion). Das Memory-Taststeuergerät steuert bei erster Bedienung von Hell nach Dunkel, wobei mit jedem Stopp die Dimmrichtung umgekehrt wird. Bei maximaler Helligkeit stoppt das Memory-Taststeuergerät, bei minimaler ändert sich die Dimmrichtung.

Wird durch Dimmen „Heller“ eingeschaltet, so ist die Dimmrichtung von minimaler nach maximaler Helligkeit.

**Normalbetrieb**

Einschalten: Bedienelement kurz antippen: Der zuletzt eingestellte Helligkeitswert (Memory Wert) wird automatisch eingestellt.

Nach jedem Dimmvorgang dreht sich die Dimmrichtung um und es wird dunkler bzw. heller gestellt.

Heller: Bedienelement gedrückt halten: Vom momentanen Helligkeitswert an wird heller gestellt, bis der maximale Helligkeitswert erreicht ist (Maximumstopp).

Dunkler: Bedienelement gedrückt halten: Vom momentanen Helligkeitswert an wird dunkler gestellt, bis der minimale Helligkeitswert (dunkel) erreicht ist. Hält man das Bedienelement weitergedrückt, wird wieder heller gestellt (bis Maximumstopp).

Ausschalten: Bedienelement kurz antippen: Der zuletzt eingestellte Helligkeitswert wird gemerkt und die Beleuchtungsanlage ausgeschaltet.

### **Parallelbetrieb (Nebenstelle)**

Bedienelement der Nebenstelle betätigen: Alle Memory-Taststeuergeräte werden über die Nebenstelle zeitgleich geschaltet bzw. gedimmt.

Beleuchtungsanlagen lassen sich auch mit einheitlichem Helligkeitswert betreiben:

- Bedienelement der Nebenstelle ca. 10 Sekunden gedrückt halten: Die Beleuchtungsanlagen werden auf maximalen Helligkeitswert gestellt und lassen sich dann „synchron“ betreiben.

**Tastbetrieb (Schiebeschalter, siehe Fig. 1)**

Gilt nur für 6550U-10x

Bei Tastbetrieb verhält sich der Relaisausgang wie ein Schließertaster. Der Tastbetrieb kann sowohl über die mechanischen Bedienelemente, das IR-Bedienelement 6066-xxx und über den Nebenstelleneingang realisiert werden.

- Tippen: Das Relais ist für eine kurze Zeit eingeschaltet.
- Halten: Das Relais schaltet für die Dauer der Bedienung.

## Bedienung mit Busch-Wächter® UP-Sensoren Typenbezeichnung im Programm Busch-Wächter®

In dieser Betriebsanleitung sind sowohl die Busch-Wächter® Standard- (Art.-Nr. 6810-21x-10x) als auch die Komfortsensoren (Art.-Nr. 6800-xxx-10x(M)) als „UP-Sensoren“ beschrieben. Bitte achten Sie auf die jeweils richtige Typenzuordnung in der Beschreibung.

Die Typenbezeichnung finden Sie auf der jeweiligen Geräterückseite.

Nach Unterbrechung der Netzspannung oder Netzzuschaltung schaltet das Memory-Taststeuergerät die angeschlossenen Verbraucher *unabhängig von der am Sensor eingestellten Helligkeit*.

- beim Einsatz der UP-Sensoren 6810-21x-10x für 80 Sekunden ein.
- beim Einsatz der UP-Sensoren 6800-xxx-104(M) oder höher für die gewählte Dauer (mindestens 1 Minute bei Zeiteinstellungen < 1 Minute) ein (Ausnahme Kurzzeitimpuls  $\sqcup$ ).



## Nebenstellenbetrieb

In Zusammenhang mit UP-Sensoren ist ein Nebenstellenbetrieb mittels

- Aktivierung per Schließertaster
- oder Nebenstellen-Einsatz 6805U-xxx möglich.

### Passiver Nebenstellenbetrieb mittels Schließertaster

Die am Schließertaster ausgeführte Funktion bewirkt, dass die angeschlossenen Verbraucher *unabhängig von der gemessenen Helligkeit*

- beim Einsatz der UP-Sensoren 6810-21x-10x für ca. 80 Sekunden eingeschaltet werden.
- beim Einsatz der UP-Sensoren 6800-xxx-104(M) oder höher für die am UP-Sensor eingestellte Zeit eingeschaltet werden.



Ausschalten/Dimmen ist über die Nebenstelle nicht möglich. Mehrmaliges Betätigen bei eingeschalteter Beleuchtung führt zu einem „Zurücksetzen“ der bereits abgelaufenen Zeit.

**Aktiver Nebenstellenbetrieb (Busch-Wächter®) mit 6805U und UP-Sensoren:**

Da Haupt- und Nebenstelle jeweils eine separate Einstellung des Dämmerungswertes besitzen, können die aktuellen Helligkeitsverhältnisse am Einbauort individuell berücksichtigt werden.

Die effektive Nachlaufzeit ergibt sich aus der Addition der Zeiten an Haupt- und Nebenstelle. In Verbindung mit den UP-Sensoren 6800-xxx-104(M) oder höher empfiehlt es sich, die Nebenstellen mit der Zeiteinstellung Kurzzeitimpuls  $\perp$  zu betreiben, wenn die an der Hauptstelle eingestellten Zeiten nahezu exakt eingehalten werden sollen.



Weitere Informationen entnehmen Sie bitte der zugehörigen Betriebsanleitung des jeweiligen UP-Sensors.

**Bedienung mit dem Busch-Wächter® Präsenz  
6813-xxx oder 6813/11-xxx**

Detaillierte Informationen entnehmen Sie bitte der dem Präsenzmelder zugehörigen Betriebsanleitung.

**Komfort-Timer Bedienelement 6455**

Detaillierte Informationen entnehmen Sie bitte der dem Bedienelement beigelegten Betriebsanleitung.

**Einstellen der Grundhelligkeit (falls erforderlich)**

Die Einstellung der Grundhelligkeit erfolgt beim 6550 U-10x über das aufgesteckte Bedienelement. Beim 6550 erfolgt sie über einen an Klemme 1 angeschlossenen Taster.

- Bedienelement ca. 30 Sekunden gedrückt halten, um in den Programmiermodus zu gelangen. Das Memory-Taststeuergerät hat in den „Programmiermodus“ gewechselt, wenn er automatisch auf einen minimalen Helligkeitswert springt.
- Leuchten auf den gewünschten Helligkeitswert einstellen und Taste loslassen. Ca. 30 Sekunden nach dem Loslassen springt das Memory-Taststeuergerät automatisch wieder auf Maximum. Das ist das Zeichen für die ordnungsgemäße Durchführung der Einstellarbeiten.

**Falls dieser Fall nicht eintritt, wiederholen Sie bitte die Einstellung der Grundhelligkeit.**

## **Spannungsausfall**

Bei Spannungsausfall verliert das Memory-Taststeuergerät den zuvor eingestellten Helligkeitswert und schaltet bei der nächsten Bedienung mit Maximalhelligkeit ein (keine Memory-Funktion mehr).

Zur Wiederherstellung der Memory-Funktion gehen Sie bitte wie folgt vor:

- Regeln Sie die Beleuchtung auf die Stärke Ihrer Wahl.
- Schalten Sie die Beleuchtung aus.

Bei der nächsten Einschaltung ist der vorherige Wert gespeichert und wird automatisch angeregelt.

**Diagnose**

Gerät steuert ständig auf maximale Helligkeit:

**Ursache/Abhilfe**

- Steuerspannung ( $\leq 1V - 10V$ ) nicht angeschlossen
- Netzspannung AUS/EIN schalten
- Mindesthelligkeit zu hoch eingestellt, neu einstellen

Licht brennt nicht:

- Steuerspannung ( $\leq 1V - 10V$ ) kurzgeschlossen
- Netzspannung AUS/EIN schalten
- Mindesthelligkeit zu niedrig eingestellt, neu einstellen
- Vorgeschaltete Sicherung erneuern
- defekte Leuchtstofflampe austauschen
- EVG austauschen
- defektes Steuergerät wechseln

**Gilt nur für 6550U-10x****Diagnose**

Leuchtdiode des  
Bedienelementes  
(6066-xxx) Aus:

Leuchtdiode des 6066-  
xxx blinkt dauernd:

Leuchtdiode des 6066-  
xxx blinkt nicht bei  
Sendesignal:

**Ursache/Abhilfe**

- IR-Fremdlichtquelle beseitigen
- Netzspannung anlegen
- IR-Fremdlichtquelle beseitigen
- IR-Signalempfang prüfen
- Batterie des IR-Hand- bzw. Wandsenders erneuern
- IR-Sendebereich überschritten

## General

The memory control unit 6550U-10x is used to control electronic ballast units with  $\leq 1 - 10$  V control input for the brightness control of fluorescent lamps.

The memory control unit 6550U-10x can be used in combination with the following devices:

- Conventional operating elements
- Remote Control<sup>®</sup> IR (s. page 43)
- Busch Watchdog<sup>®</sup> (s. page 53)
- Busch Watchdog<sup>®</sup> Präsenz 6813 (/11)-xxx (s. page 56)
- Comfort timer control element 6455 (see page 56)



## **Extensions**

The following can be used as extensions:

- Normally-open contact button, e.g. 2020US  
(Switching/dimming possible via extension unit button.  
If a Busch watchdog attachment is used with the  
6550U-10x, only switching is possible)
- Flush-mounted (FM) Insert 6805U in conjunction with  
Busch Watchdog<sup>®</sup> 180° Sensors (s. page 54)



Work on the 230 V supply system may only be carried out by authorized electricians.

### **Electronic Ballasts (EG's)**

The maximum number of EG's to be connected is calculated on the basis of the respective manufacturer's characteristic data. The relay load must not exceed a maximum of 4 A (~ 10 EB).

An integrated making-current limiter prevents, otherwise, high making currents of the EB. Should higher power outputs be controlled, external protection is to be provided.

Rated voltage:	230 V ~, 50 Hz
Rated current:	4 A cos $\varphi$ 0.9 or 3 A cos $\varphi$ 0.5
Switching capacity:	700 VA
Power input:	1 W
Extension input:	230 V ~, 50 Hz
Control voltage:	$\leq 1$ V – 10 V
Control current:	max. 50 mA DC
Ambient temperature range:	0 – +35 °C

## General Information regarding Installation



**When performing work on the Memory Pushbutton Controller, ensure that the device is disconnected from the 230 V supply system!**

The installation version of the memory control unit 6550 for distributions is clicked onto a standard 35 mm rail. The flush-type version of the memory control unit 6550U-10x is suitable for installation in commercially available flush-type boxes. We recommend using a flush-type box with an installation depth of 60 mm in accordance with DIN 49073. In combination with the presence watchdog 6813-xxx, it must be installed on the ceiling of a room.



**The control output ( $\leq 1\text{ V} - 10\text{ V}$ ) of the Memory Pushbutton Controller is not safety extra-low voltage.**

The memory control unit 6550U-10x cannot be illuminated if it is used in combination with the control element 6543-xxx. In order to prevent any mistakes or error, please remove the lighting element from the control element.

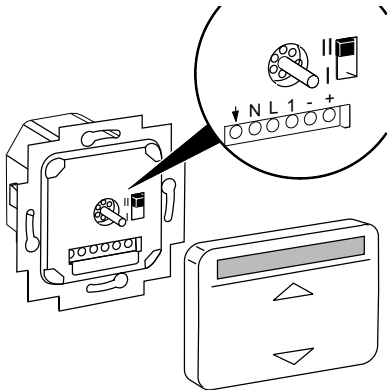
### **Slide Switch (see Fig. 1)**

Applies only to 6550U-10x

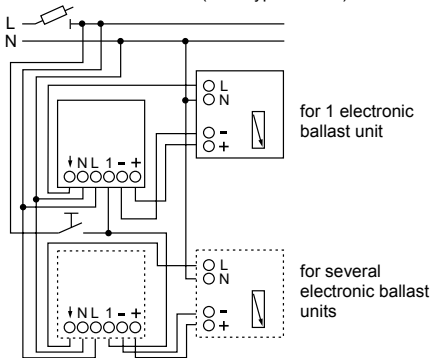
Two different modes of operation are possible with the Memory Pushbutton Controller (see also chapter "Operation").

- Normal mode = Position below I ("as supplied" status).
- Pushbutton operation = Position above II

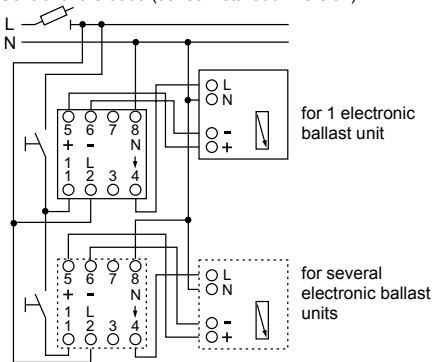
If necessary, change the slide switch position before clipping on the Operating Element.



Control of the 6550 U-10x (flush-type version)

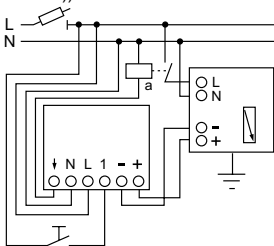


Control of the 6550 (series installation version)





6550U-10x for controlling several electronic ballast units  
>= 50 mA (relay used for contact amplification (not  
included))



## Extension Input (Operation in Parallel - s. Figs. 2 and 3)

The Memory Pushbutton Controller can be operated via the extension. In this context, the following is to be noted:

- The maximum line length depends on the maximum permissible ripple voltage at the extension inputs. However, the ripple voltage must not exceed 100 V (in practice, this corresponds to line lengths of at least 100 m).
- The number of pushbuttons (e.g., 2020US) is unlimited in the case of a line length of 100 m.
- Illuminated pushbuttons (e.g., 2020USGL) can only be used with N.
- Contact-parallel illumination is not permissible.
- In order to avoid undesired switching operations, do not combine the control and load lines in one cable.



**The phase of supply input "L" must be the same as the control phase for extension input "1" (see Figs. 2 and 3).**

## **Installation with Busch Remote Control<sup>®</sup> IR**

The memory control unit 6550U-10x can be used as a component within the IR remote control system. In this case, the memory control unit must be combined with the remote control (Ferncontrol<sup>®</sup>) IR control element 6066-xxx. The installation site should be within the IR receiving range (see Figs. 6 and 7). Please note that the IR receiving range can change as a result of ambient light (e.g., solar radiation).

### **Fitting the IR Operating Element**

Prior to fitting IR Operating Element 6066-xxx, set the desired address (see following Fig. 5). Attach the Operating Element to the flush-mounted version of the Memory Pushbutton Controller. Ensure that the IR Operating Element does not become jammed in the frame.

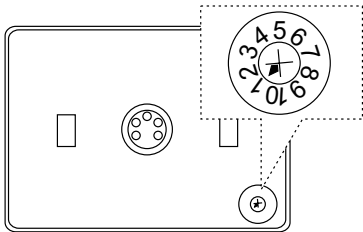
### **Removing the IR Operating Element**

Lift off via the notches provided on the left and right.

### Addressing of the IR control element 6066-xxx

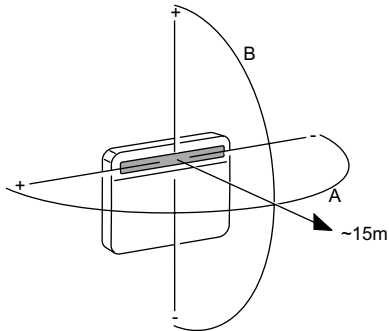
The address of the IR Operating Element is set, ex Works, to the figure 1. The address can be changed via the address wheel on the back of the Operating Element.

Fig. 5

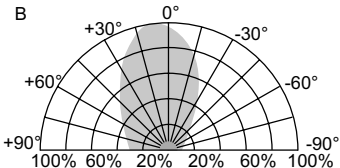
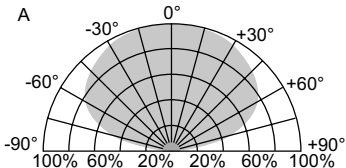


Pay attention to the "IR receiving range" when addressing (see Figs. 6 and 7).

Range in conjunction with IR Operating Element 6066-xxx



Detection Range in conjunction with IR Operating Element  
6066-xxx



## Installation with Busch Watchdog<sup>®</sup> FM Sensors

The memory control unit 6550U-10x can be used in combination with the Busch Watchdog<sup>®</sup> 180 flush-type sensors 6810-21x-10x, 6800-xxx-104(M) or higher. In this case, a switching function (ON/OFF) is possible, but *no dimming function!* The installation height depends on the choice of FM Sensor – see page 48. For further information regarding the installation height, setting the FM Sensors, etc., please refer to the appurtenant Operating Instructions for the respective FM Sensor. In case of pushbutton operation, pay attention to the following:

- The phase of the extension and the phase of the supply voltage must be the same and connected to one electric circuit.
- When laying the lines, there must be sufficient space between the control and load lines (min. 5 cm).
- The max. length of the extension lines is 100 m.
- If two-way and intermediate switch circuits are in existence, it is not necessary to change the line routing.

## Installation Height/Fields of Application

In order to ensure optimum operation of the FM Sensors, the following table is to be observed.

FM-Sensor Type	Installation Height Field of Application	Position of the Terminal Screws 6550U-10x
6810-21x-101, 6800-xxx-104	0,8 - 1,2 m	bottom
6800-xxx-104M	0,8 - 1,2 m (staircase)	top
	2,0 - 2,5 m (room monitoring)	top



## General

Lighting systems can be controlled, or dimmed, both directly, via FM Insert 6550U-10x, and via supplementarily connected pushbuttons.



After switching off, the brightness value previously set is stored (memory function). Upon initial actuation, the Memory Pushbutton Controller dims from bright to dark, the dimming direction changing with each stop. When maximum brightness is attained, the Memory Pushbutton Controller stops; when minimum brightness is attained, the dimming direction changes.

If "brighter" is switched on by means of dimming, the dimming direction is from minimum to maximum brightness.

**Normal Mode**

To switch on: Touch Operating Element briefly: The brightness value last set (memory value) will be automatically set.

After each dimming operation, the dimming direction reverses and the lighting is adjusted to darker or brighter, respectively.

**Brighter:** Hold the Operating Element down: The lighting will be continue to become brighter than the momentary brightness value until the maximum brightness value is attained (maximum stop).

**Darker:** Hold the Operating Element down: The lighting will be continue to become darker than the momentary brightness value until the minimum brightness value (dark) is attained. If the Operating Element continues to be held down, the lighting will become brighter again (until maximum stop).

To switch off: Touch the Operating Element briefly: The brightness value last set will be noted and the lighting system switched off.

### **Operation in Parallel (Extension)**

Actuate the Operating Element of the Extension: All Memory Pushbutton Controllers will be switched, or dimmed, simultaneously via the Extension.

Lighting systems can also be operated with uniform brightness values:

- Hold down the Operating Element of the Extension for approx. 10 seconds: The lighting systems will be adjusted to the maximum brightness value and can then be operated "synchronously".

**Pushbutton Operation (Slide Switch, see Fig. 1)**

Applies only to 6550U-10x

With pushbutton operation, the relay output functions like an NO-contact pushbutton. Pushbutton operation can be realised via the Mechanical Operating Element, the IR Operating Element 6066-xxx, and via the Extension Input.

- Touch: The relay is switched on for a short time.
- Hold down: The relay switches for the period of operation.

## Operation with Busch Watchdog<sup>®</sup> FM Sensors Type Designation in Busch Watchdog<sup>®</sup> Program

In these Operating Instructions, not only the Busch Watchdog<sup>®</sup> Standard Sensor (Art. No. 6810-21x-10x), but also the Comfort Sensor (Art. No. 6800-xxx-10x(M)) are referred to as "FM Sensors". Pay attention to the correct type allocation in each case in the description.

The type designation is to be found on the back of the respective device.

After interruption of the supply voltage or connection to the supply, *irrespective of the brightness set on the Sensor*, the Memory Pushbutton Controller switches the connected consumers on

- for 80 seconds when FM Sensors 6810-21x-10x are used;
- for the time set (at least 1 minute with time settings of < 1 minute) - with the exception of short-time impulse  $\square$  when FM Sensors 6800-xxx-104(M), or higher, are used.

## Extension Operation

Extension operation is possible in conjunction with FM Sensors by means of

- activation via NO-contact pushbutton, or
- Extension Insert 6805U-xxx.

### Passive extension operation via NO-contact pushbutton

The function performed via the NO-contact pushbutton causes the connected consumers,

*irrespective of the brightness measured, to be*

- switched on for approx. 80 seconds when FM Sensors 6810-21x-10x are used.
- for the time set (even with time settings of less than 1 minute) when FM Sensors 6800-xxx-104(M), or higher, are used.



Switching off/dimming is not possible via the Extension.

Repeated actuation when the lighting is switched on leads to the time which has already elapsed being "restored".

**Active extension operation (Busch Watchdog®) with 6805U and FM Sensors:**

Since the Master and Extension always have a separate setting for the dusk value, the actual brightness conditions at the installation site must be taken into consideration individually.

The effective overtravel time is calculated by adding the times at the Master and Extension. When used in conjunction with FM Sensors 6800-xxx-104(M) or higher, it is recommendable to operate the Extensions with the shorttime impulse  $\square$  time setting if the times set at the Master are to be adhered to as precisely as possible.

Refer to the appurtenant Operating Instructions of the respective FM Sensor for further information.

**Operation with the Busch Watchdog<sup>®</sup> Presence  
6813-xxx or 6813/11-xxx**

For detailed information, refer to the appurtenant  
Operating Instructions for the Presence Detector.

**Comfort timer control element 6455**

For detailed information, refer to the Operating Instructions  
enclosed with the Timer.



## Setting the Basic Brightness (if necessary)

With the 6550 U-10x, the basic brightness is set with the help of the attached control element. With the 6550, it is set via a button that is connected to terminal 1.

- Hold the Operating Element down for approx. 30 seconds to change to programming mode. The Memory Pushbutton Controller has changed to "programming mode" when it automatically jumps to the minimum brightness value.
- Set the lighting to the desired brightness value and release the pushbutton. Approx. 30 seconds after the pushbutton has been released, the Memory Pushbutton Controller automatically jumps back to the maximum brightness value. This indicates that setting has been performed correctly.

If this does not occur, repeat the procedure for setting the basic brightness.

## **Power Failure**

Upon power failure, the brightness value previously set in the Memory Pushbutton Controller is cancelled and when again operated, the Memory Pushbutton Controller switches on the lighting with maximum brightness (no longer any memory function).

To restore the memory function, proceed as follows:

- Adjust the lighting to the desired intensity.
- Switch the lighting off.

Next time it is switched on, the previous value will be stored and the lighting automatically adjusted to this.

**Diagnosis**

Controller constantly  
adjusts lighting to  
maximum brightness:

**Cause/Remedy**

- Control voltage ( $\leq 1V - 10V$ )  
not connected
- Switch supply voltage OFF/ON
- Minimum brightness still too  
high; reset

Lighting is not on:

- Control voltage ( $\leq 1V - 10V$ )  
short-circuited
- Switch supply voltage OFF/ON
- Minimum brightness still too  
low; reset
- Replace upstream fuse
- Replace defective fluorescent  
lamp
- Replace EG
- Replace defective controller

**Applies only to 6550U-10x****Diagnosis**

LED of the Operating Element (6066-xxx) does not illuminate:  
LED of the 6066-xxx blinks continuously:  
LED of the 6066-xxx does not blink in case of a transmitting signal:

**Cause/Remedy**

- Eliminate IR extraneous light source
- Apply supply voltage
- Eliminate IR extraneous light source
- Check IR signal reception
- Replace battery of the IR - hand-held, or wall-mounted, transmitter
- IR transmitting range has been exceeded

## Généralités

L'appareil de commande à touche Memory 6550U-10x sert à commander des ballasts électroniques placés en amont (EVG), avec une entrée de commande  $\leq 1-10$  V pour la commande de la luminosité de tubes fluorescents.

L'appareil de commande à touche Memory 6550U-10x peut être utilisé avec les appareils suivants :

- Eléments de commande conventionnels
- Contrôle à distance Busch IR (voir page 72)
- Détecteur Busch (voir page 85)
- Détecteur Busch "Präsenz" 6813 (/11)-xxx (voir page 88)
- Élément de commande Minuterie Confort 6455 (voir page 88)

**Postes supplémentaires**

Comme postes supplémentaires entrent en ligne de compte:

- Contact à fermeture, par ex. 2020US  
(Commutation/Variateur via bouton-poussoir du poste de commande supplémentaire possible. Si un module Busch Guard est utilisé sur le 6550U-10x, seule la commutation est possible)
- Insertion UP 6805U en combinaison avec sensors 180° de détecteur Busch (voir page 86)



Les travaux à effectuer sur le réseau de 230 V ne doivent l'être que par du personnel qualifié autorisé.

### **Ballasts électroniques**

Le nombre maximum des ballasts à raccorder résulte des données caractéristiques des fabricants respectifs. La charge du relais ne devrait pas dépasser 4 A au maximum (environ 10 ballasts).

Un limiteur de courant d'enclenchement intégré empêche les courants d'enclenchement sinon trop élevés des ballasts. Il faut prévoir un contacteur externe au cas où des puissances plus élevées doivent être contrôlées.

Tension nominale:	230 V ~, 50 Hz
Courant nominal:	4 A $\cos \varphi$ 0,9 ou 3 A $\cos \varphi$ 0,5.
Puissance de coupure:	700 VA
Puissance absorbée:	1 W
Entrée de poste supplémentaire:	230 V ~, 50 Hz
Tension de commande:	$\leq 1$ V – 10 V
Courant de commande:	max. 50 mA DC
Zone de température ambiante:	0 – +35 °C



## Généralités concernant le montage



**Lors de travaux sur l'appareil de commande à bouton-poussoir Memory, assurez-vous que l'appareil n'est plus connecté au réseau de 230 V.**

La version intégrée de l'appareil de commande à touche Memory 6550 pour les répartitions est encastrée sur un rail normalisé de 35 mm. La version encastrée de l'appareil de commande à touche Memory 6550U-10x est conçue pour un montage dans les boîtiers encastrés disponibles dans le commerce. Il est recommandé d'utiliser un boîtier encastré ayant une profondeur d'installation de 60 mm selon DIN 49073. Avec le détecteur de présence 6813-xxx, il faut effectuer un montage sur le plafond de la pièce.



**La sortie de commande ( $\leq 1\text{ V} - 10\text{ V}$ ) de l'appareil de commande à bouton-poussoir Memory n'est pas une basse tension de sécurité.**

L'appareil de commande à touche Memory 6550U-10x ne peut pas être éclairé avec l'élément de commande 6543-xxx. Pour éviter les erreurs, retirez l'élément d'éclairage clipsé sur l'élément de commande.

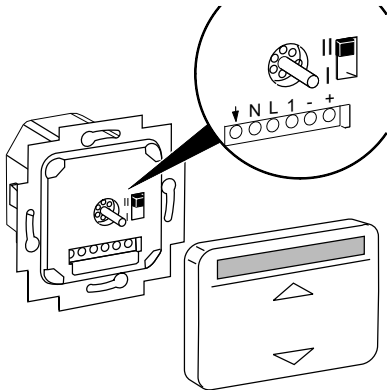
### **Commutateur à coulisse (voir Fig. 1)**

Ne convient qu'à 6550U-10x

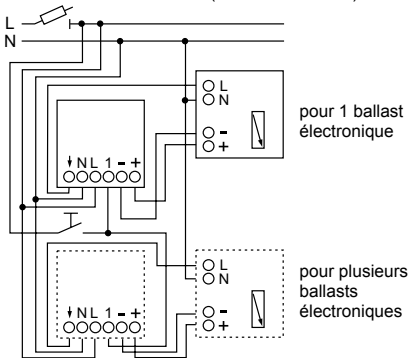
L'appareil de commande à bouton-poussoir Memory offre deux modes de fonctionnement différents (voir aussi "Commande".)

- Fonctionnement normal = Position en bas I (Etat à la livraison)
- Fonctionnement avec bouton-poussoir= Position en haut II

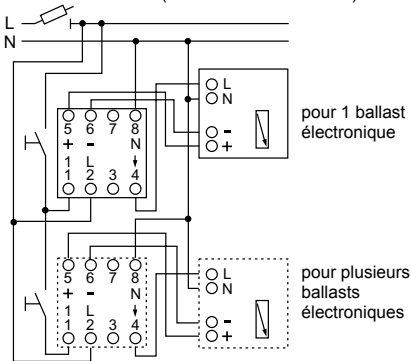
Modifiez le cas échéant la position du commutateur à coulisse avant d'enficher l'élément de commande.



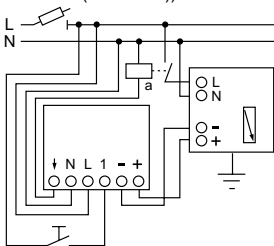
Commande du 6550 U-10x (version encastrée)



Commande du 6550 (version montée en série)



6550U-10x pour la commande de plusieurs ballasts électroniques  $\geq 50$  mA (le relais a sert d'amplificateur du contact (non fourni))



### **Entrée de poste supplémentaire (fonctionnement en parallèle - voir Fig. 2 et 3)**

L'appareil de commande à bouton-poussoir Memory peut être commandé par l'intermédiaire du poste supplémentaire. Pour cela, il faut tenir compte de ce qui suit:

- La longueur de ligne maximum est fonction de la tension d'ondulation maximum autorisée au niveau des entrées de postes supplémentaires. La tension d'ondulation ne devrait toutefois pas dépasser 100 V (cela correspond en pratique à une longueur de ligne de 100 m au minimum).
- Le nombre de boutons-poussoirs (par exemple 2020 US) est illimité sur une longueur de ligne de 100 m.
- Lors de l'utilisation de boutons-poussoirs éclairés (par exemple 2020 USGL), ceux-ci doivent être utilisés uniquement avec N.
- Un éclairage en parallèle au contact n'est pas autorisé.
- Ne posez pas la ligne pilote et la ligne de charge dans un câble, afin d'éviter des processus de commutation non désirés.



**La phase de l'entrée d'alimentation "L" doit être identique à la phase de commande pour l'entrée de poste supplémentaire "1" (voir Fig. 2 et 3).**

### **Montage avec le contrôle à distance Busch IR**

L'appareil de commande à touche Memory 6550U-10x peut être utilisé comme composant au sein du système de commande à distance IR. Il faut alors combiner l'appareil de commande à touche Memory à l'élément de commande IR Ferncontrol® 6066-xxx.

Le lieu de montage devrait se trouver au sein de la zone de réception IR (voir Fig. 6, Fig. 7). Tenez compte du fait que la zone de réception IR peut se modifier sous l'effet d'une lumière parasite (par exemple rayonnement du soleil, éclairage).



**Mise en place de l'élément de commande IR**

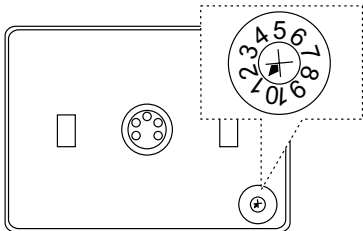
Dans le cas de l'élément de commande IR 6066-xxx, vous sélectionnez tout d'abord l'adresse souhaitée (voir Fig. 5 à la page suivante). Fixez l'élément de commande sur la version encastrée de l'appareil de commande à bouton-poussoir Memory. Veillez à ce que l'élément de commande IR ne se coince pas dans le cadre.

**Enlèvement de l'élément de commande IR**

Pour cela, servez-vous des encoches prévues à droite et à gauche.

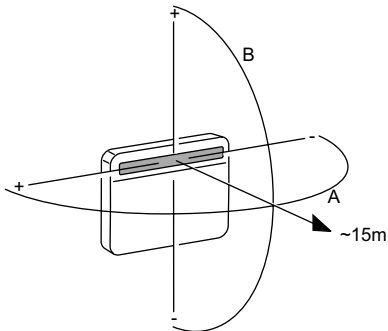
**Adressage de l'élément de commande IR 6066-xxx**

L'adresse de l'élément de commande IR est réglé par l'usine sur le chiffre 1. Vous pouvez procéder à la modification de l'adresse par l'intermédiaire de la roue d'adresse à la face arrière de l'élément de commande.

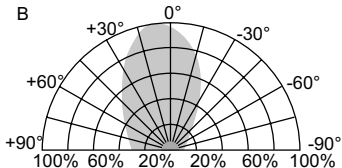
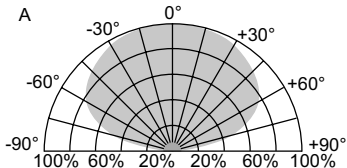
**Fig. 5**

Lors de l'adressage, tenez compte de la "zone de réception IR" (voir Fig. 6 et Fig. 7).

Rayon d'action en rapport avec l'élément de commande IR 6066-xxx



Zone de détection en rapport avec l'élément de commande IR 6066-xxx



## Montage avec sensors UP de détecteur Busch

L'appareil de commande à touche Memory 6550U-10x peut être utilisé avec les capteurs encastrés Busch Guard<sup>®</sup> 180 6810-21x-10x, 6800-xxx-104(M) ou supérieurs ; ils comprennent une fonction de commutation (MARCHE/ARRET) - mais *aucune fonction Variateur* n'est possible ! La hauteur de montage dépend du choix du sensor UP – voir page 79. Vous trouverez dans les instructions de service du sensor UP respectif d'autres informations concernant la hauteur de montage, le réglage des sensors UP, etc.

Lors du fonctionnement avec bouton-poussoir, veuillez tenir compte de ce qui suit:

- La phase du poste supplémentaire et la phase de la tension d'alimentation doivent être identiques et raccordées à un circuit électrique.
- Lors de la pose des lignes, il doit y avoir un écart suffisant entre les lignes pilotes et les lignes de charge (5 cm au minimum)

- La longueur de ligne maximale des lignes de postes supplémentaires est de 100 m.
- Il n'est pas nécessaire de modifier l'acheminement des lignes en cas de commutations va-et-vient et en croix existantes.

**Hauteur de montage/Domaine d'utilisation**

Pour garantir le fonctionnement optimal des sensors UP, veuillez tenir compte du tableau suivant:

Type sensor UP	Hauteur de montage Domaine d'utilisation	Position de montage des vis de raccordement 6550U-10x
6810-21x-101, 6800-xxx-104	0,8 - 1,2 m	en bas
6800-xxx-104M	0,8 - 1,2 m (cage d'escalier)	en haut
	2,0 - 2,5 m (surv. de locaux)	en haut

## Généralités

Des installations d'éclairage peuvent être commutées et/ou variées aussi bien directement par l'intermédiaire des éléments de commande se trouvant sur l'insertion encastrée que par l'intermédiaire de boutons-poussoirs raccordés en plus.



Après la mise hors circuit, la luminosité réglée auparavant reste maintenue (fonction mémoire). Lors de la première commande, l'appareil de commande à bouton-poussoir Memory règle l'intensité lumineuse de clair à foncé, le sens de variation étant inversé à chaque arrêt. Dans le cas d'une luminosité maximum, l'appareil de commande à bouton-poussoir Memory s'arrête, en cas d'une luminosité minimum, le sens de variation se modifie. Si le variateur est mis sur "plus clair", le sens de variation est de luminosité minimum à luminosité maximum.



**Fonctionnement normal**

Mise en circuit: Appuyer brièvement sur l'élément de commande: La valeur de luminosité réglée en dernier est réglée automatiquement (valeur mémoire).

Après chaque processus de variation, le sens de variation s'inverse et la luminosité devient plus foncée et/ou plus claire.

Plus clair: Maintenir le doigt sur l'élément de commande: A partir de la valeur de luminosité momentanée, la lumière devient plus claire jusqu'à ce que la valeur de luminosité maximum soit atteinte (stop maximum)

- Plus foncé:** Maintenir le doigt sur l'élément de commande: A partir de la valeur de luminosité momentanée, la lumière devient plus foncée jusqu'à ce que la valeur de luminosité minimum soit atteinte. Si on continue à appuyer sur l'élément de commande, la lumière devient plus claire (jusqu'au stop maximum).
- Mise hors circuit:** Appuyer brièvement sur l'élément de commande: La valeur de luminosité réglée en dernier est mémorisée et l'installation d'éclairage est mise hors circuit.

## Fonctionnement en parallèle (poste supplémentaire)

Actionner l'élément de commande du poste supplémentaire. Tous les appareils de commande à bouton-poussoir Memory sont commutés et/ou variés en même temps par l'intermédiaire du poste supplémentaire. Les installations d'éclairage peuvent être actionnées également avec une seule valeur de luminosité:

- Maintenir le doigt pendant 10 secondes environ sur l'élément de commande du poste supplémentaire:  
Les installations d'éclairage sont réglées sur la valeur de luminosité maximum et peuvent alors être actionnées de façon synchronisée.

## **Fonctionnement avec boutons-poussoirs (commutateur à coulisse, voir Fig. 1)**

Ne convient qu'à 6550U-10x

En cas d'un fonctionnement avec boutons-poussoirs, la sortie de relais se comporte comme un contact de fermeture. Le fonctionnement avec boutons-poussoirs peut être réalisé aussi bien par l'intermédiaire des éléments de commande mécaniques, de l'élément de commande IR 6066-xxx que par l'entrée de poste supplémentaire.

- **Toucher:** Le relais est mis en circuit pour une courte période.
- **Maintenir** Le relais commute pour la durée de le doigt: la commande.

## Commande avec sensors UP de détecteur Busch

### Désignation de type dans le progr. Détecteur Busch

Dans ces instructions de service sont décrits aussi bien les sensors standard de détecteur Busch (art. n° 6810-21x-10x) que les sensors Komfort (art. n° 6800-xxx-10x(M)) en tant que "sensors UP". Veuillez à l'attribution de type correcte dans la description.

Vous trouverez la désignation de type à la face arrière de l'appareil.

Après interruption de la tension de réseau ou de la mise en circuit, l'appareil de commande à bouton-poussoir Memory commute les consommateurs raccordés *indépendamment de la luminosité réglée au niveau du sensor*

- pour 80 secondes lors de l'utilisation des sensors UP 6810-21x-10x
- pour la durée sélectionnée lors de l'utilisation des sensors UP 6800-xxx-104(M) ou au-dessus (au moins 1 minute pour des réglages de temporisation < 1 minute) (exception impulsion de courte durée  $\square$ ).

### Commande à postes supplémentaires

En rapport avec des sensors UP, une commande à postes supplémentaires est possible au moyen

- de l'activation par contact de fermeture
- ou de l'insertion à postes supplémentaires 6805U-xxx.

### Commande passive à postes supplémentaires au moyen d'un contact de fermeture

La fonction exercée au niveau du contact de fermeture fait que les consommateurs raccordés sont commutés *indépendamment de la luminosité mesurée*

- pour environ 80 secondes lors de l'utilisation des sensors UP 6810-21x-10x
- pour la durée indexée sur le sensor UP lors de l'utilisation des sensors UP 6800-xxx-104(M) ou au-dessus (également pour des réglages de temporisation inférieurs à 1 minute).



Une commutation/variation n'est pas possible par l'intermédiaire du poste supplémentaire

Un actionnement répété lorsque l'éclairage est allumé conduit à une "remise" du temps déjà écoulé.

**Commande active à postes supplémentaires (détecteur Busch) avec 6805U et sensors UP:**

Etant donné que le poste principal et le poste supplémentaire possèdent un réglage séparé de la valeur crépusculaire, les rapports actuels de luminosité peuvent être pris en considération d'une manière individuelle.

La durée de temporisation effective résulte de l'addition des durées au poste principal et au poste supplémentaire. En rapport avec les sensors UP 6800-xxx-104(M) ou audessus, il est recommandé d'actionner les postes supplémentaires avec le réglage de temporisation impulsion de courte durée, si l'on veut que les durées indexées sur le poste principal soient observées exactement.



Vous trouverez d'autres informations dans les instructions de service du sensor UP respectif.

**Utilisation avec le système Busch Guard®****Présence 6813-xxx ou 6813/11-xxx**

Vous trouverez des informations détaillées dans les instructions de service relatives à l'avertisseur de présence.

**Élément de commande Minuterie Confort 6455**

Vous trouverez des informations détaillées dans les instructions de service jointes relatives à l'élément de commande.



## Réglage de la luminosité de base (si nécessaire)

Sur le 6550 U-10x, le réglage de la luminosité de base se fait via l'élément de commande inséré. Sur le 6550, il se fait via une touche raccordée à la borne 1.

- Maintenir l'élément de commande appuyé pendant 30 secondes environ, afin de parvenir dans le mode de programmation.

L'appareil de commande à bouton-poussoir Memory est passé dans le "mode de programmation" lorsqu'il saute automatiquement sur une valeur de luminosité minimum.

- Régler les lampes à la valeur de luminosité souhaitée et lâcher la touche.

Environ 30 secondes après avoir lâché la touche, l'appareil de commande à bouton-poussoir Memory saute à nouveau sur maximum. C'est signe que les travaux de réglage ont été correctement effectués.

**Si ce cas ne se produit pas, veuillez répéter le réglage de la luminosité de base.**

### **Interruption de la tension de réseau**

Si la tension de réseau est interrompue, l'appareil de commande à bouton-poussoir Memory perd la valeur de luminosité réglée auparavant et commute lors de la prochaine commande avec luminosité maximum (plus de fonction mémoire).

Pour rétablir la fonction mémoire, veuillez procéder comme suit:

- Réglez l'éclairage à l'intensité de votre choix.
- Mettez l'éclairage hors circuit.

A la prochaine commutation, la valeur précédente est mémorisée et réglée automatiquement.

**Diagnostic**

L'appareil règle constamment l'intensité sur maximum:

**Cause/Remède**

- Tension de commande ( $\leq 1V - 10V$ ) pas raccordée
- Mettre la tension de réseau HORS/EN CIRCUIT
- Réglage de luminosité minimum trop élevé; régler de nouveau

La lumière ne brûle pas:

- Tension de commande ( $\leq 1V - 10V$ ) court-circuitée
- Mettre la tension de réseau HORS/EN CIRCUIT
- Réglage de luminosité minimum trop faible; régler de nouveau
- Remplacer le fusible défectueux placé en amont
- Remplacer la lampe fluorescente défectueuse

- La lumière ne brûle pas:
- Remplacer le ballast
  - Remplacer l'appareil de commande défectueux

## Ne convient que pour 6550U-10x

### Diagnostic

Diode lumineuse de l'élément de commande (6066-xxx) Arrêt:

La diode lumineuse du 6066-xxx clignote en permanence:

La diode lumineuse du 6066-xxx ne clignote pas lors du signal d'émission:

### Cause/Remède

- Eliminer la source de lumière parasite IR
- Appliquer la tension de réseau
- Eliminer la source de lumière parasite IR
- Contrôler la réception du signal IR
- Remplacer la pile de l'émetteur portatif IR et/ou de l'émetteur mural
- Zone d'émission IR dépassée

## Algemeen

Het memory tipstuurapparaat 6550U-10x dient voor het sturen van elektronische voorschakelapparaten (EVSA's) met  $\leq 1 - 10$  V sturingang teneinde de helderheid van fluorescentielampen te regelen.

Het memory tipstuurapparaat 6550U-10x kan worden gebruikt in combinatie met de volgende apparaten:

- conventionele bedieningselementen
- Busch-Ferncontrol® IR (zie blz. 104)
- Busch-Wächter® (zie blz. 114)
- Busch-Wächter® Präsenz 6813 (/11)-xxx (zie blz. 118)
- Comfort timer bedieningselement 6455 (zie blz. 118)

**Nevenposten**

Als nevenposten komen in aanmerking:

- Impulsdrukker, b.v. 2020US (schakelen/dimmen mogelijk via nevenpost. Indien gebruik wordt gemaakt van een Busch-bewaker opzetmodule die geïnstalleerd is op de 6550U-10x, is het alleen mogelijk om te schakelen)
- inbouwsokkel 6805U-xxx in combinatie met Busch-Wächter® 180 (zie blz. 115)



**Werkzaamheden aan het 230 V-net mogen slechts door geautoriseerd vakpersoneel worden verricht.**

### **Elektronische voorschakelapparaten (EVA's)**

Het maximaal aantal aan te sluiten EVA's blijkt uit de karakteristieke gegevens van de desbetreffende fabrikant. De relaisbelasting mag 4 A max. (~ 10 EVA) niet overschrijden.

Een geïntegreerde inschakelstroombegrenzer verhindert de anders hoge inschakelstromen van de EVA. Moeten grotere vermogens worden geregeld, dan dient een externe magneetschakelaar te worden voorzien.

Nominale spanning:	230 V ~, 50 Hz
Nominale stroom:	4 A; $\cos \varphi$ 0,9 kap. of 3 A; $\cos \varphi$ 0,5 kap.
Afschakelvermogen:	700 VA
Krachtontneming:	1 W
Nevenpostingang:	230 V ~, 50 Hz
Stuurspanning:	$\leq 1$ V – 10 V
Stuurstroom:	max. 50 mA DC
Omgevingstemperatuur bereik:	0 – +35 °C



## Algemene informatie over de montage



**Garandeer dat bij werkzaamheden aan het memorytoetsbedieningsapparaat het apparaat van het 230 Vnet vrijgeschakeld is!**

De DIN-rail uitvoering van het memory tipstuurapparaat 6550 is geschikt voor montage op 35 mm normrail. De inbouwversie van het memory tipstuurapparaat 6550U-10x is geschikt ter montage in gebruikelijke inbouwdozen. Het is aan te bevelen om gebruik te maken van een inbouwdoos met 60 mm inbouwdiepte volgens DIN 49073. Bij combinatie met de presentiesensor 6813-xxx is het noodzakelijk het apparaat op het plafond van de ruimte te installeren



**De sturingang ( $\leq 1\text{ V} - 10\text{ V}$ ) van het memory-toetsbedieningsapparaat is geen veiligheidsspanning.**

Het memory tipstuurapparaat 6550U-10x kan niet worden verlicht in combinatie met het bedieningselement 6543-xxx: Om vergissingen te voorkomen adviseren wij het verlichtingselement uit het bedieningselement te halen.

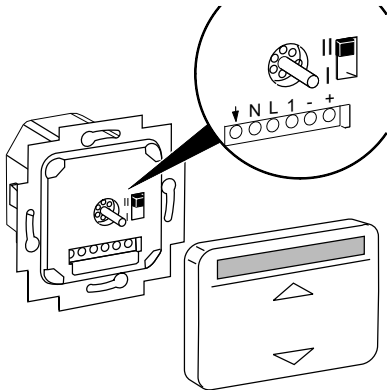
### **Schuifschakelaar (zie Fig. 1)**

Geldt alleen voor 6550U-10x

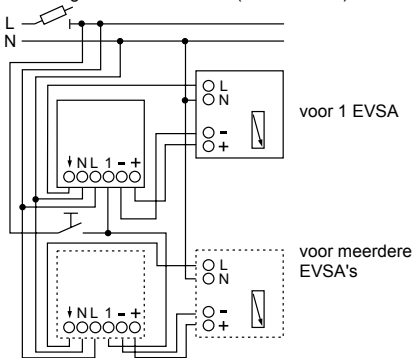
Het memory-toetsbedieningsapparaat biedt twee verschillende modi (zie ook hoofdstuk "Bediening").

- Normaal bedrijf = stand onder I (leveringstoestand)
- Impulsdrukkerbedrijf = stand boven II

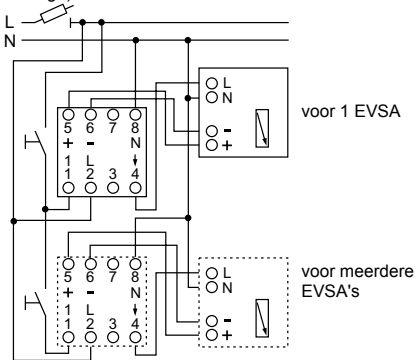
Verander zo nodig de stand van de schuifschakelaar voordat u het bedieningselement erop zet.



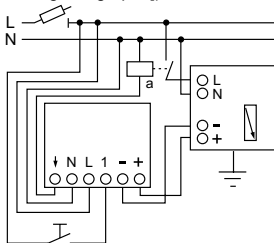
## Aansturing van de 6550 U-10x (inbouwversie)



Aansturing van de 6550 (versie voor de seriële montage)



6550U-10x bij aansturing van meerdere EVSA's  $\geq 50$  mA (relais a dient ter contactversterking [niet in de levering inbegrepen])



### Nevenpostingang (parallelbedrijf - zie Fig. 2 en 3)

Het memory-toetsbedieningsapparaat kan via de nevenpost worden gebruikt. Gelieve hierbij op het volgende te letten:

- De maximale leidingslengte is afhankelijk van de maximaal toelaatbare rimpelspanning op de nevenpostingangen. De rimpelspanning mag echter 100 V niet te boven gaan (dit stemt in de praktijk overeen met een leidingslengte vanaf 100 m).
- Het aantal van de impulsdrukpers (bijv. 2020 US) is op 100 m leidingslengte onbepaald.
- Bij gebruik van verlichtbare impulsdrukpers (bijv. 2020USGL) zijn deze slechts met N te gebruiken.
- Contactparallele verlichting is niet toegestaan.
- De besturings- en lastleiding niet in één kabel leiden om ongewilde schakelprocessen te voorkomen.



**De fase van de toevoeringang "L" moet gelijk zijn aan de stuurfase voor de nevenpostingang "1". (zie Fig. 2 en 3.)**

## **Montage met Ferncontrol® IR**

Het memory tipstuurapparaat 6550U-10x kan worden gebruikt als deel van het IR-Ferncontrol systeem voor de bewaking op afstand. In dit geval dient het memory tipstuurapparaat te worden gecombineerd met het Ferncontrol® IR-bedieningselement 6066-xxx voor de bewaking op afstand.

### **Aanbrengen van het IR-bedieningselement**

Bij het IR-bedieningselement 6066-xxx eerst het gewenste adres instellen (zie Fig. 5). Het bedieningselement op de inbouwversie van het memory-toetsbedieningsapparaat steken. Gelieve erop te letten dat het IR-bedieningselement niet in het frame klemt.

### **Verwijderen van het IR-bedieningselement**

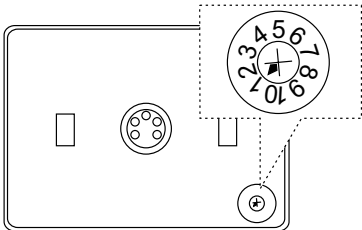
Maak voor het afnemen gebruik van de voorziene inkervingen links en rechts.



## Adressering van het IR-bedieningselement 6066-xxx

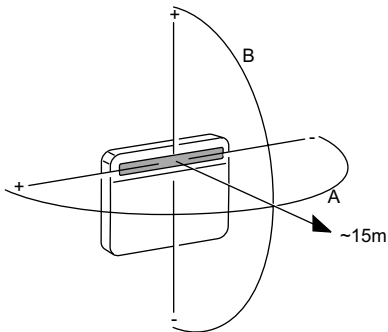
Het adres van het IR-bedieningselement is door de fabriek ingesteld op het getal 1. Het adres kunt u via het adreswieletje op de achterkant van het bedieningselement wijzigen.

**Fig. 5**

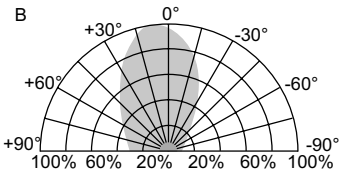
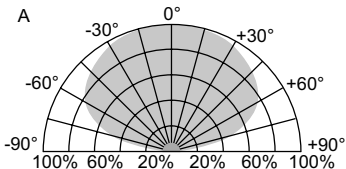


Let bij het adresseren op het "IR-ontvangstbereik" (zie Fig. 6 en Fig. 7).

Actieradius in combinatie met IR-bedieningselement 6066-xxx



Actieradius in combinatie met IR-bedieningselement 6066-xxx



## Montage met Busch-Wächter® inbouwsensoren

Het memory tipstuurapparaat 6550U-10x kan worden gebruikt in combinatie met de Busch-bewaker® 180 inbouwsensoren 6810-21x-10x, 6800-xxx-104(M) of hoger; daarbij is een schakelfunctie (AAN/UIT) mogelijk - maar *geen dimfunctie!*

De montagehoogte is afhankelijk van de keuze van de inbouwsensor - zie blz. 109. Nadere inlichtingen over montage-hoogte, instelling van de inbouwsensoren enz. kunt u opmaken uit de bijbehorende gebruiksaanwijzing van de betreffende inbouwsensor. Bij impulsdrukkerbedrijf het volgende in acht te nemen a.u.b.:

- De fase van de nevenpost en de fase van de voedingsspanning moeten gelijk en aan één stroomkring aangesloten zijn.
- Bij het leggen van de leiding moet voldoende afstand tussen besturings- en lastleidingen zijn (minstens 5 cm).
- De max. leidingslengte van de nevenpostleidingen is 100 m.
- Een verandering van het kabeltraject bij aanwezige wisselen kruisschakelingen is niet vereist.

**Montagehoogte/toepassingsgebied**

Om de optimale functie van de inbouwsensoren te garanderen op de volgende tabel letteren a.u.b.

Inbouwsensor type	Montagehoogte toepassingsgebied	Inbouwpositie van de aansluit de aansluit 6550U-10x
6810-21x-101, 6800-xxx-104	0,8 - 1,2 m	beneden
6800-xxx-104M	0,8 - 1,2 m (trappenhuis)	boven
	2,0 - 2,5 m (ruimtecontrole)	boven

## Algemeen

Lichtinstallaties kunnen zowel via bij de inbouwsokkel 6550U-10x behorende bedieningselementen als via speciaal aangesloten impulsdrukknoppen worden geschakeld resp. gedimd.



Na het uitschakelen blijft het vooraf ingestelde lichtniveau bewaard (memory-functie).

Het memory-toetsbedieningsapparaat regelt bij de eerste bediening van helder naar donker, waarbij bij elke stop de dimrichting wordt omgedraaid. Bij maximale lichtsterkte stopt het memory-toetsbedieningsapparaat, bij minimale lichtsterkte verandert de dimrichting.

Wordt door dimmen "lichter" ingeschakeld, dan is de dimrichting van minimale naar maximale lichtsterkte.

**Normaal bedrijf**

Inschakelen: Bedieningselement even aanraken: De het laatst ingestelde verlichtingssterkte (memory waarde) wordt automatisch weer ingesteld.

Na elk dimproces draait de dimrichting om en wordt donkerder resp. lichter gezet.

Lichter: Bedieningselement ingedrukt houden: Vanaf de momentele verlichtingssterkte wordt lichter gezet tot de maximale verlichtingssterkte is bereikt (maximumstop).

Donkerder: Bedieningselement ingedrukt houden: Vanaf de momentele verlichtingssterkte wordt donkerder gezet tot de minimale verlichtingssterkte (donker) is bereikt. Wordt het bedieningselement verder ingedrukt, wordt weer lichter gezet (tot maximumstop).

Uitschakelen: Bedieningselement even aanraken: De het laatst ingestelde verlichtingssterkte wordt genoteerd en de lichtinstallatie uitgeschakeld.

### **Parallelbedrijf (nevenpost)**

Bedieningselement van de nevenpost in werking stellen: Alle memory-toetsbedieningsapparaten worden via de nevenpost gelijktijdig geschakeld resp. gedimd.

Lichtinstallaties kunnen ook met een algemeen geldend lichtniveau worden gebruikt

- Bedieningselement van de nevenpost ca. 10 seconden ingedrukt houden: De lichtinstallaties worden op maximale verlichtingssterkte gezet en kunnen dan "synchroon" worden gebruikt.



**Impulsdrukkerbedrijf (schuifschakelaar, zie Fig. 1)**

Geldt alleen voor 6550U-10x

Bij impulsdrukkerbedrijf gedraagt zich de relaisuitgang als een impulsdrukker met maakcontact. Het impulsdrukkerbedrijf kan zowel via de mechanische bedieningselementen, het IR-bedieningselement 6066-xxx en via de nevenpostingang gerealiseerd worden.

- Aantikken: Het relais is voor een korte periode uitgeschakeld.
- Vasthouden: Het relais schakelt voor de duur van de bediening.

## Bediening met Busch-Wächter<sup>®</sup> inbouwsensoren Typeaanduiding in het programma Busch- Wächter<sup>®</sup>

In deze gebruiksaanwijzing zijn zowel de Busch-Wächter<sup>®</sup> standard (art.nr. 6810-21x-10x) als de comfortsensoren (art.nr. 6800-xxx-10x(M)) beschreven als "inbouwsensoren". Gelieve op de steeds juiste typetoewijzing in de beschrijving te letten.

De typeaanduiding kunt u vinden op de betreffende achterkant van het apparaat.

Na onderbreking van de netspanning of netbijschakeling schakelt het memory-toetsbedieningsapparaat de aangesloten verbruikers

*onafhankelijk van de op de sensor ingestelde lichtsterkte*

- bij het gebruik van de inbouwsensoren 6810-21x-10x voor 80 seconden in,
- bij het gebruik van de inbouwsensoren 6800-xxx-104(M) of hoger voor de gekozen duur (minstens 1 min. bij tijdstellingen < 1 min.) in (uitzondering korte impuls  $\sqcup$ ).

## Nevenpostbedrijf

In combinatie met inbouwsensoren is een nevenpostbedrijf door

- een verbreekcontact in de spanningstoevoer
- of nevenpostsokkel 6805U-xxx mogelijk

### **Passief nevenpostbedrijf door impulsdrukker met maakcontact**

Bediening van de impulsdrukker met maakcontact schakelt de aangesloten verbruikers *onafhankelijk van de gemeten lichtsterkte*

- bij het gebruik van de inbouwsensoren 6810-21x-10x gedurende ca. 80 seconden in,
- bij het gebruik van de inbouwsensoren 6800-xxx-104(M) of hoger gedurende een op de inbouwsensor ingestelde tijd in (ook bij tijdstellingen kleiner 1 minuut).



Uitschakelen/dimmen is via de nevenpost niet mogelijk.

Herhaaldelijke bediening bij ingeschakelde verlichting leidt tot een "terugzetten" van de reeds afgelopen tijd.



**Actief nevenpostbedrijf (Busch-Wächter®) met 6805U en inbouwsensoren**

Omdat de hoofd- en nevenpost telkens een afzonderlijke instelling van de schemerwaarde bezitten, kan met de actuele lichtomstandigheden bij de montageplaats speciaal rekening worden gehouden.

De effectieve nalooptijd ontstaat uit de toevoeging van de tijden bij de hoofd- en nevenpost. In combinatie met de inbouwsensoren 6800-xxx-104(M) of hoger verdient het aanbeveling de nevenposten met de tijdinstelling korte impuls  $\sqcap$  te gebruiken, wanneer de bij de hoofdpost ingestelde tijden nagenoeg exact aangehouden moeten worden.



Nadere informatie kunt u opmaken uit de bijbehorende bedieningshandleiding van de betreffende inbouwsensor.

**Bediening met de Busch-bewaker<sup>®</sup> Presentie 6813-xxx of 6813/11-xxx**

Gedetailleerde informatie kunt u opmaken uit de bij de presentiesenor behorende bedieningshandleiding.

**Comfort timer bedieningselement 6455**

Gedetailleerde informatie kunt u opmaken uit de bij het bedieningselement ingesloten bedieningshandleiding.

## **Instellen van de basislichtsterkte (indien vereist)**

Bij de 6550 U-10x kan de basishelderheid worden ingesteld met behulp van het gemonteerde bedieningselement. Bij de 6550 wordt de instelling tot stand gebracht via een impulsdrukker die aangesloten is op klem 1.

- Bedieningselement ca. 30 seconden ingedrukt houden om in de programmeermodus te komen. Het memory-toetsbedieningsapparaat heeft naar de "programmeermodus" gewisseld als deze automatisch naar het minimale lichtniveau springt.
- Lampen op het gewenste lichtniveau instellen en toets loslaten:  
Ongeveer 30 seconden na het loslaten springt het memory-toetsbedieningsapparaat automatisch weer op maximum. Dit is het teken voor de uitvoering van de instelwerkzaamheden volgens de voorschriften.

Indien dit geval zich niet voordoet de instelling van de basislichtsterkte herhalen.



## Spanningsuitval

Bij spanningsuitval verliest het memory-toetsbedieningsapparaat het eerst ingestelde lichtniveau en schakelt bij de volgende bediening met maximumverlichtingssterkte in (geen memory-functie meer).

Om de memory-functie te herstellen ga als volgt te werk:

- Regel de verlichting op de sterkte van uw keuze.
- Schakel de verlichting uit.

Bij het volgende inschakelen is de vorige waarde opgeslagen en wordt automatisch geregeld.

**Diagnose**

Apparaat regelt voortdurend op maximale lichtsterkte:

Licht brandt niet:

**Oorzaak/oplossing**

- Stuurspanning ( $\leq 1V - 10V$ ) niet aangesloten
- Netspanning UIT/AAN schakelen
- Minimumlichtsterkte te hoog ingesteld, nieuw instellen.
- Stuurspanning ( $\leq 1V - 10V$ ) kortgesloten
- Netspanning UIT/AAN schakelen
- Minimumlichtsterkte te laag ingesteld, nieuw instellen
- Voorgeschakelde zekering vervangen
- Defecte TL-lamp uitwisselen
- Elektronisch voorschakelapparaat (EVA) vervangen
- Defect bedieningsapparaat wisselen

**Geldt alleen voor 6550U-10x****Diagnose**

Lichtdiode van het  
bedieningselement  
(6066-xxx) Uit:

Lichtdiode van de  
6066-xxx knippert  
voortdurend:

Lichtdiode van de  
6066-xxx knippert niet  
bij zendersignaal:

**Oorzaak/oplossing**

- Externe IR-lichtbron  
verwijderen
- Netspanning aanleggen
- Externe IR-lichtbron  
verwijderen
  
- I IR-signaalontvangst  
controleren
- Batterij van de IR-hand- resp.  
wandzender vervangen
- IR-zendbereik overschreden

## Generelt

Minnets tastkontroll 6550U-10x benyttes til styring av elektronisk utstyr for forhåndskobling (EVG), med  $\leq 1 - 10$  V styreinngang for lysstoffrørens lysstyrkestyring.

Minnets tastkontroll 6550U-10x kan brukes i kombinasjon med følgende apparater:

- konvensjonelle betjeningsenheter
- Busch Fjernkontroll® IR (se side 136)
- Busch Watchdog® (se side 146)
- Busch Watchdog® Präsenz 6813 (/11)-xxx (se side 149)
- Betjeningselementet Komfort-Timer 6455 (se side 149)

**Ekstraenheter**

Som ekstraenheter er følgende aktuelle:

- Lukketast, f.eks. 2020US (koble/dimme mulig via ekstern tastatur. Med en tilsats av typen Busch-Wächter på 6550U-10x er det bare mulig å koble)
- Innfelt innsats 6805U i kombinasjon med bevegelses detektor Busch Watchdog® 180° (se side 147)



**Arbeid på 230 V-anlegg er kun tillatt for autoriserte elektroinstallatører!**

### **Forkoblingsutstyr**

Maksimalt antall tilkoblede forkoblingsenheter bestemmes av fabrikantens produktspesifikasjoner. Belastingen på reléet må ikke overstige 4 A (dvs. ca 10 forkoblingsenheter).

En integrert startstrømbegrenser forhindrer de ellers høye innkoblingsstrømmene som forkoblingsenhetene gir. Dersom større effekter skal styres, må det benyttes eksterne vern.

Merkespenning:	230 V ~, 50 Hz
Merkestrøm:	4 A $\cos \varphi$ 0,9 eller 3 A $\cos \varphi$ 0,5
Bryteevne:	700 VA
Effektforbruk:	1 W
Inngang/ekstraenhet:	230 V ~, 50 Hz
Styrespenning:	$\leq 1$ V – 10 V
Styrestrøm:	maks. 50 mA DC
Omgivelsestemperatu r:	0 – +35 °C



**Kontroller at nettspenningen på 230 V er slått av, før det foretas arbeider på Memory-tastestyreenheten!**

Innbyggingsversjonen av minnets tastkontroll 6550 for fordelinger blir smettet på en normskinne på 35 mm. Versjonen for forsenket montasje av minnets tastkontroll 6550U-10x egner seg for montasje i vanlige innmuringsbokser. Det anbefales å bruke en innmuringsboks med 60 mm innbyggingsdybde ifølge DIN 49073. I forbindelse med tilstedemelderer 6813-xxx skal det utføres en montasje i rommets tak.



**Styrespenningen ( $\leq 1\text{ V} - 10\text{ V}$ ) fra Memory-tastestyreenhetens utgang er ikke sikkerhetsspenning (SELV).**



Minnets tastkontroll 6550U-10x kan ikke belyses i forbindelse med betjeningslementet 6543-xxx. For å unngå feil vises til belysningselementets innheftede betjengselement.

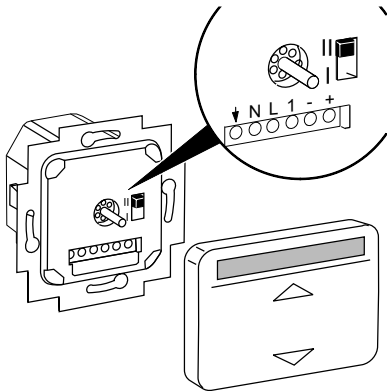
### **Skyvebryter (se Fig. 1)**

Gjelder kun for 6550U-10x

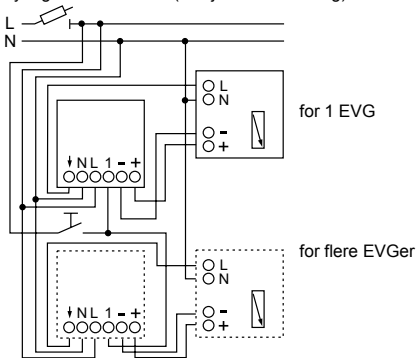
Memory-tastestyreenhet er beregnet for to forskjellige driftsarter (se også avsnitt "Betjening").

- Normaldrift = Nederste stilling I (fabrikkinnstilling)
- Impulsdrift = Øverste stilling II

Sett skyvebryteren i ønsket stilling, før enhetens betjeningsorgan settes på.

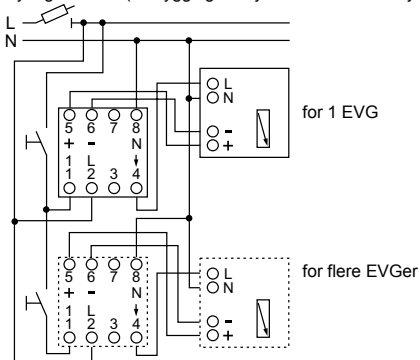


Styring av 6550 U-10x (versjon for innmuring)

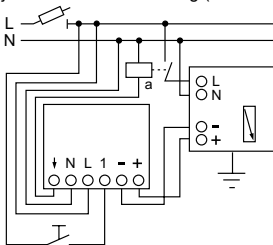




Styring av 6550 (innbyggingsversjon for rekkemontasje)



6550U-10x ved styring av flere EVGer  $\geq 50$  mA (relé a tjener til kontaktforsterking (ikke en del av leveransen))



## Ekstrainngang (paralleldrift - se Fig. 2 og 3)

Memory-tastestyreenhet kan styres via ekstraenheter. I den forbindelse må følgende tas med i betraktning:

- Den maksimale ledningslengde er avhengig av maksimaltillatt støyspenning på ekstraenhets inngang. Støyspenningen får allikevel ikke overstige 100 V (dette tilsvarer i praksis minst 100 m ledningslengde).
- Antall impulsbrytere (f.eks. 2020 US) er ikke begrenset av 100 meter ledningslengde.
- Ved bruk av impulsbrytere med glimlampe (f.eks. 2020 USGL) må det være av typene som er beregnet for Ntilkobling.
- Bruk av kontaktparallele glimlamper er ikke tillatt!
- Styre- og lastledning må ikke ligge i samme kabel, for at man skal unngå utilsiktede innkoblinger.



**Fasen for tilførselen "L" må være den samme som for styrefasen til ekstraenhets inngang "1" (se Fig. 2 og 3).**

**Montering med Busch IR-fjernkontroll**

Minnets tastkontroll 6550U-10x kan brukes som en komponent innenfor IR-fjernstyringssystemer. I denne forbindelsen må minnets tastkontroll kombineres med fjernstyringen<sup>®</sup> IR-betjeningselement 6066-xxx. Plassering av IR-betjeningselement

Still først inn den ønskede adressen på IR-betjeningselement 6066-xxx, se Fig. 5 på neste side. Sett betjeningsorganet på den innfelte Memory-tastestyreenheten. Kontroller at IR-betjeningsenhet ikke blir klemt i rammen.

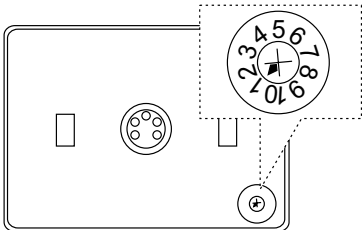
**Ta av IR-betjeningselementet**

Bruk gripesporene på venstre og høyre side for å trekke enheten av.



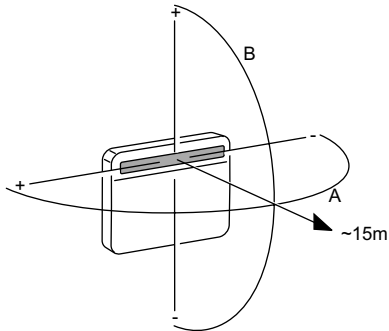
**Adressering av IR-betjeningselementet 6066-xxx**

Adressen for IR-betjeningselementene er stilt inn på tallet 1 fra fabrikk. Endring av adressen kan gjøres ved hjelp av adressehjulet på enhetens bakside.

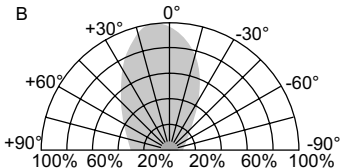
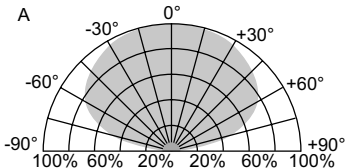
**Fig. 5**

Vær oppmerksom på "IR-mottaksområde" (se Fig. 6 og 7).

Rekkevidde i forbindelse med IR-betjeningsenhet 6066-xxx



Deteksjonsområde i forbindelse med IR-betjeningsenhet  
6066-xxx



## **Betjening med Busch Watchdog® bevegelsesdetektor**

Memory-tastestyreenhet 6550U-10x kan styres med Busch Watchdog® 180 bevegelsesdetektor 6810-21x-10x, 6800-xxx-104(M) eller nyere; i den forbindelse kan man slå av/på -men man kan ikke dimme!

Monteringshøyden er avhengig av hvilken innfelt sensor som brukes, se side 141. Ytterligere informasjon om monteringshøyde, innstilling av innfelt sensor, osv., finnes i de respektive detektorers bruksanvisninger.

Ved impulsbetjening må det tas hensyn til følgende:

- Fasen til ekstraenheter og fasen til forsyningsspenningen må være de samme og koblet til samme strømkrets.
- Ved legging av ledninger, må det være tilstrekkelig avstand mellom styre- og lastledning (min. 5 cm).
- Maks ledningslengde til ekstraenheter er 100 meter.
- Endringer i ledningsopplegget til eksisterende ende- og mellomvendere er ikke nødvendig.

**Monteringshøyde/Bruksområde**

For at utstyret skal fungere best mulig, må angivelsene nedenfor følges.

Innfelt detektor type	Mont.høyde Bruksområde	Koblingsskruenes posisjon 6550U-10x
6810-21x-101, 6800-xxx-104	0,8 - 1,2 m	undersiden
6800-xxx-104M	0,8 - 1,2 m (Trappehus)	oversiden
	2,0 - 2,5 m (Romovrevåkn.)	oversiden

**Generelt**

Belysningsanlegget kan styres (av/på, dimme) både via betjeningsorganet på innsats 6550U-10x og via ekstra tilkoblede betjeningsenheter.



Etter at lyset er slått av forblir verdien for det tidligere innstilte lysnivået opprettholdt (memory-funksjon).

Memory-tastestyreenheten regulerer lyset fra lysere til mørkere ved første betjening, og ved hver stopp endres dimmeretningen. Ved maksimalt lysnivå stopper Memorytastestyreenheten, og ved minimalt nivå skifter dimmeretningen.

Dersom "Lysere" blir aktivert ved dimming, går dimmeretningen fra minimalt til maksimalt lysnivå.

**Normaldrift**

Slå lyset på: Trykk og slipp betjeningsorganet: Det sist innstilte lysnivået (memoryverdien) blir koblet inn automatisk.

Etter hver gang man foretar dimming (opp/ned), skifter dimmeretningen og går mot mørkere, henholdsvis lysere.

Lysere: Trykk og hold betjeningsorganet inne: Fra det aktuelle lysnivået øker lysstyrken, inntil maksimalt lysnivå er nådd (maksimalstopp).

Mørkere: Trykk og hold betjeningsorganet inne: Fra det aktuelle lysnivået minsker lysstyrken, inntil minimalt (mørkt) lysnivå er nådd. Dersom man fortsetter å holde betjeningsorganet inne, vil lysstyrken begynne å øke igjen (inntil maksimalstopp).

Slå av lyset: Trykk og slipp betjeningsorganet: Verdien for det aktuelle lysnivået blir lagret, og lysanlegget blir slått av.

### **Paralleldrif (ekstraenheter)**

Betjening via ekstraenheter: Alle memory-tastestyreenheter blir styrt/dimmet samtidig via ekstraenheter.

Belysningsanleggene kan også stilles slik at lysnivået blir det samme for hver enkelt av dem:

- Trykk og hold betjeningsorganet inne ca 10 sekunder: De forskjellige belysningsanleggene stiller seg inn på maksimalt lysnivå og kan deretter styres "synkront".



**Impulsdrift (skyvebryter, se Fig. 1)**

Gjelder kun for 6550U-10x

Ved impulsdrift virker reléutgangen som en sluttekontakt. Impulsbetjening kan benyttes både via mekaniske betjeningsenheter, IR-enhet 6066-xxx og ekstraenheter.

- Trykk og slipp: Reléet kobler inn et kort øyeblikk.
- Trykk og hold: Reléet er innkoblet så lenge betjeningen varer.

## Betjening med Busch Watchdog® bevegelsesdetektor **Betegnelser for de forskjellige typene av Busch Watchdog®**

Il denne bruksanvisningen er både Busch Watchdog® standard (art.nr. 6810-21x-10x) og den som kalles komfortdetektor (art.nr. 6800-xxx-10x(M)) og den som benevnes "UP-Sensoren" (innfelt detektor). Vær oppmerksom på dette i beskrivelsen, i forbindelse med den aktuelle typen som brukes.

Typeangivelsen finnes på enhetens bakside.

Etter nettutkobling eller nettutfall, kobler Memory-tastestyreenheten den tilkoblede forbruksenhet uavhengig av innstilte lysnivå på detektoren

- for detektor 6810-21x-10x inn i 80 sekunder.
- Ved bruk av innsats 6800-xxx-104(M) eller nyere inn i valgt tid (mist 1 minutt for tidsinnstilling < 1 minutt) (unntak korttidsimpuls  $\square$ ).

## Bruk av ekstra enheter

I forbindelse med innfelt detektor er betjening med ekstraenhet mulig

- via bryter med sluttekontakt
- eller via ekstraenhet 6805U-xxx.

## Betjening via passiv ekstraenhet med sluttekontakt

Betjening via impulsbryter med sluttekontakt gjør at tilhørende forbruksenhet *uavhengig av målt lysnivå*

- ved bruk av innfelt detektor 6810-21x-10x som er innkoblet ca 80 sekunder.
- kobler inn den innstilte tiden ved bruk av innfelt innsats 6800-xxx-104(M) eller nyere (også for tidsinnstillinger mindre enn 1 minutt).



Utkobling/dimming via ekstrabryter er ikke mulig. Betjening flere ganger etter hverandre av lysanlegg som allerede er innkoblet, fører til at den innstilte tidsforsinkelsen startes på nytt (nullstilles).

**Betjening med aktiv ekstraenhet med sluttekontakt (Busch Watchdog®) med 6805U og innfelte detektorer:**

På grunn av at hoved- og ekstrasensorer kan stilles inn med separate skumringsverdier, kan det tas hensyn til de lokale lysforholdene på monteringsstedet.

Den effektive tidsforsinkelsen er summen av tidene på hoved- og ekstrasensorene. I forbindelse med innfelt sensor 6800-xxx-104(M) eller nyere, anbefales det å sette eventuelle ekstrasensorer på korttidspuls  $\square$ , når den innstilte tiden på hovedsensoren skal være så eksakt som mulig.



Ytterligere informasjon finnes i de respektive innfelte detektorers bruksanvisninger.

**Betjening med Busch-Wächter<sup>®</sup> tilstede 6813-xxx  
oder 6813/11-xxx**

Ytterligere informasjon finnes i den respektive  
Präsenzmelders bruksanvisning.

**Komfort-Timer betjeningselement 6455**

Ytterligere informasjon finnes i den respektive  
betjeningsenhets bruksanvisning.

## **Innstilling av grunnverdi for lysnivået (om nødvendig)**

Innstillingen av basis lysstyrke skjer med 6550 U-10x via det på påsatte betjeningselementet. For 6550 skjer dette via en tast som er koblet til klemme 1.

- Betjeningsenheten trykkes og holdes inne ca. 30 sekunder, for å komme til programmeringsmodus. Memory-Tastestyreenhet har skiftet til "Programmeringsmodus", når det automatisk har stilt seg på minimalt lysnivå.
- Still lysnivået inn på ønsket verdi og slipp tasten. Ca. 30 sekunder etter at tasten er sluppet, stiller Memory-Tastestyreenhet seg igjen automatisk på maksimum. Dette er tegn på at innstillingen er blitt korrekt utført.

**Dersom dette ikke skjer, må innstillingen av grunnverdien for lysnivået foretas på nytt.**

## **Spenningen faller ut**

Når spenningen faller ut, mister Memory-Tastestyreenhet den innstilte og lagrede verdien for lysnivået, og kobler inn igjen med høyeste lysnivå ved neste betjening (det er ingen Memory-funksjon mer).

For å stille Memory-funksjonen inn på nytt, gjøres følgende:

- Reguler belysningen til ønsket lysnivå.
- Slå belysningen av.  
Neste gang lyset blir slått på, er det innstilte lysnivået lagret og blir stilt inn automatisk.

**Feil**

Enheten stiller seg alltid på maks lysnivå:

**Årsak/Utbedring**

- Styrespenning ( $\leq 1V - 10V$ ) er ikke tilkoblet
- Slå nettspenningen Av/På
- Minste lysnivå stilt inn for høyt, still inn på nytt.

Lyset brenner ikke:

- Styrespenning ( $\leq 1V - 10V$ ) kortsluttet
- Slå nettspenningen Av/På
- Minste lysnivå stilt inn for lavt, still inn på nytt
- foranstående sikring må skiftes
- defekt lysrør må skiftes
- skift forkoblingsenhet
- defekt styreenhet må skiftes



## Gjelder kun for 6550U-10x

<b>Feil</b>	<b>Årsak/Utbedring</b>
Lysdioden for betjeningsselementet (6066-xxx) er slukket:	<ul style="list-style-type: none"><li>– fjern falskt IR-lys</li><li>– koble til nettspenningen</li></ul>
Lysdioden for 6066-xxx blinker vedvarende:	<ul style="list-style-type: none"><li>– fjern falskt IR-lys</li></ul>
Lysdioden for 6066-xxx blinker ikke ved sendesignal:	<ul style="list-style-type: none"><li>– kontroller IR-signalmottak</li><li>– bytt batteri i IR-hånd- eller veggsender</li><li>– IR-sendeområde overskredet</li></ul>

## Allmänt

Memory-tangentenheten 6550U-10x är avsedd för styrning av förkopplad elektronisk utrustning (HF-don),  $\leq 1 - 10 \text{ V}$  styrningsingång för ljusstyrning av lysrör.

Memory-tangentenheten 6550U-10x kan användas i kombination med följande apparater:

- konventionella manöverdon
- Busch fjärrkontroll<sup>®</sup> IR (se sidan 165)
- Busch rörelsevakt<sup>®</sup> (se sidan 175)
- Busch rörelsevakt<sup>®</sup> Präsenz 6813 (/11)-xxx (se sidan 178)
- Komfort-timerreglage 6455 (se sidan 178)

## Sidoapparater

Som sidoapparater kan följande användas:

- Slutarbrytare, t.ex. 2020US (koppling/dimmer över sidoknapp möjlig. Används en Busch-Wächter-insats på 6550U-10x, är endast koppling möjlig)

- Infälld insats 6805U i kombination med Busch rörelsevakt® 180° givare (se sidan 176)



**Arbeten på 230 V-nätet får endast utföras av behörig elektriker.**

### **Elektroniska förkopplingsdon**

Respektive tillverkare informerar om maximalt tillåtet antal anslutna förkopplingsdon. Reläbelastningen får inte överskrida 4 A (~10 förkopplingsdon).

En integrerad begränsare av inkopplingsström förhindrar förkopplingsdonets annars höga inkopplingsström. Om högre effekter är nödvändiga ska ett externt skydd installeras.

Märkspänning:	230 V ~, 50 Hz
Märkström:	4 A $\cos \varphi$ 0,9 eller 3 A $\cos \varphi$ 0,5
Märkeffekt:	700 VA
Effektförbrukning:	1 W
Sidoapparatsingång:	230 V ~, 50 Hz
Styrspänning:	$\leq 1$ V – 10 V
Styrström:	max. 50 mA DC
Omgivningens temperaturområde:	0 – +35 °C



**Se vid arbeten på styrdonet till att apparaten är frikopplad från 230 V-nätet!**

Inbyggnadsversionen av memory-tangentenheten 6550 för fördelningar sätts på en 35 mm DIN-skena. Memory-tangentenheten för infällt montage 6550U-10x är lämplig för inbyggnad i gängse dosor. Vi rekommenderar en infälld dosa med 60 mm inbyggnadsdjup enligt DIN 49073. I kombination med närvarovakten 6813-xxx ska monterings ske i taket av rummet.



**Styrdonets styrutgång ( $\leq 1V - 10V$ ) har ingen säkerhetsklenspänning.**

Memory-tangentenheten 6550U-10x kan ej belysas i kombination med manöverdonet 6543-xxx. För att undvika fel, v.v. ta ut det inclipsade belysningselementet ur manöverdonet.

### **Skjutknapp (se Fig.1)**

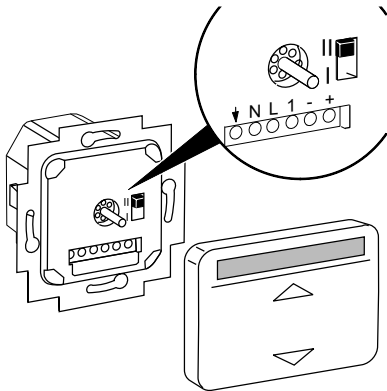
Gäller endast för 6550U-10x

Styrdon har två olika driftsätt (se även kapitlet

Manövrering):

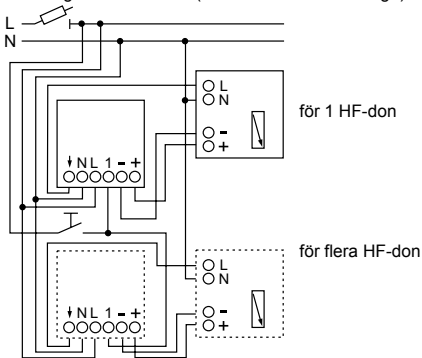
- Normaldrift = Nedre läge I (inställt läge vid leverans).
- Knappdrift = Övre läge II

Vid behov kan skjutknappens läge ändras innan manöverdonet monteras fast.

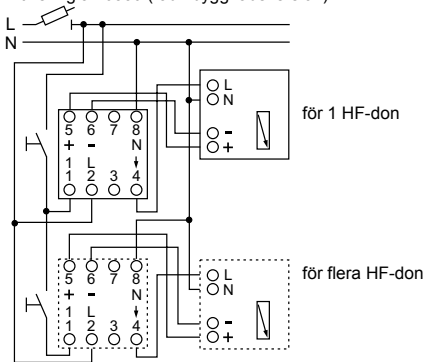




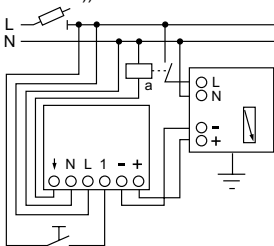
Aktivering av 6550 U-10x (version för infällt montage)



Aktivering av 6550 (radinbyggnadsversion)



6550U-10x vid aktivering från flera HF-don  $\geq 50$  mA  
(relä a tjänar som kontaktförstärkning (ingår ej i leveransen))



**Sidoapparatsingång (paralleldrift – se Fig. 2 och 3)**

Styrdonet kan manövreras via en sidoapparat. Observera därvid följande:

- Maximal ledningslängd är beroende av maximalt tillåten brumspänning hos sidoapparatsingången. Brumspänningen får dock inte överskrida 100 V (vilket i praktiken motsvarar minst 100 m ledningslängd).
- Antalet knappar (t ex 2020 US) är obegränsat vid 100 m ledningslängd.
- Vid användning av knappar som kan belysas (t ex 2020 USGL) fungerar dessa endast med N.
- Kontaktparallell belysning är inte tillåten.
- För att förebygga störningar vid manövrering får inte styr- och lastledning förläggas i en och samma kabel.



**Fasen på matningsingång "L" måste vara densamma som styrfasen för sidoapparatsingång "1" (se Fig. 2 och 3).**

## **Montering med Busch fjärrkontroll® IR**

Memory-tangentenheten 6550U-10x kan användas som komponent inom IR-fjärrstyrningssystemet. Härvid ska memory-tangentenheten kombineras med fjärrstyrningen® IR-manöverdon 6066-xxx.

Monteringsplatsen bör ligga inom IR-mottagningsområdet (se Fig. 6 och 7). Observera att IR-mottagningsområdet kann förändras på grund av främmande ljuskällor (t ex solstrålning och andra belysningsinstallationer).

## **Montering av IR-manöverdonet**

Vid IR-manöverdon 6066-xxx-10x ska först önskad adress ställas in (se följande Fig. 5). Sätt manöverdonet på styrdonets infällda insats. Se till att IR-manöverdonet inte fastnar i ramen.

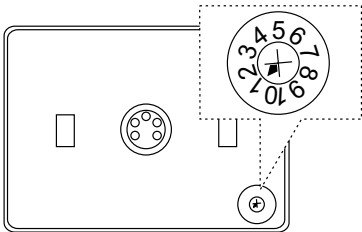
## **Demontering av IR-manöverdonet**

Använd spåren på vänster och höger sida för att ta bort manöverdonet.

## Adressering för IR-manöverdonet 6066-xxx

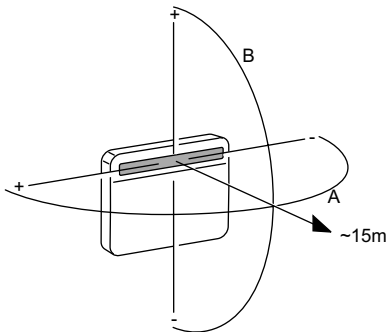
Adressen till IR-manöverdonet är från fabrik satt till 1. Adressen kan ändras med hjälp av adressratten på manöverdonets baksida.

**Fig. 5**

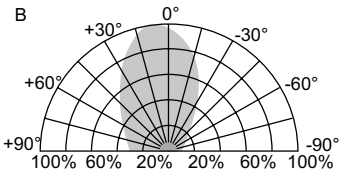
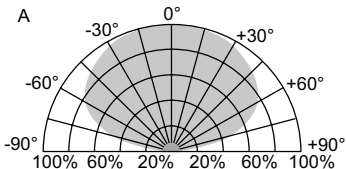


Vid adressinställning, observera "IR-mottagningsområde" (se Fig. 6 och 7).

Räckvidd i kombination med IR-manöverdon 6066-xxx-10x



Övervakningsområde i kombination med IRmanöverdon  
6066-xxx-10x





## Montage mit Busch-Wächter® UP-Sensoren

Memory-tangentenheten 6550U-10x kan användas med Busch-Wächter® 180 UP-sensornerna 6810-21x-10x, 6800-xxx-104(M) eller högre; härvid är en kopplingsfunktion (PÅ/AV) - med *ingen dimmerfunktion*

möjlig! Monteringshöjden beror på val av infällda givare – se sidan 170. Ytterligare information om monteringshöjd, inställning av infällda givare o s v finns i användarhandledningen till respektive infälld givare.

Observera följande vid knappdrift:

- Sidoapparatens och matningsspänningens faser måste vara desamma och ligga i samma strömkrets.
- Vid förläggning av ledningarna måste det vara tillräckligt stort avstånd mellan styr- och matningsledningarna (minst 5 cm).
- Maximal ledningslängd för anslutningsledningar till sidoapparater uppgår till 100 m.
- Ingen ändring av ledningsdragningen för befintliga växlande kopplingar och korskopplingar behövs.

**Monteringshöjd och användningsområde**

För att uppnå optimal funktion hos de infällda givarna, följ nedanstående tabell:

Infälld givare typ	Monteringshöjd Användnings- område	Monteringsläge för anslutnings- skruvarna 6550U- 10x
6810-21x-101, 6800-xxx-104	0,8 - 1,2 m	nedtill
6800-xx-104M	0,8 - 1,2 m (trappuppgångar)	upptill
	2,0 - 2,5 m (rumsövervakning)	upptill

## Allmänt

Dimmer både direkt via manöverdon på infälld insats 6550U-10x och via ytterligare anslutna knappar.



Efter att belysningen släckts, sparas den tidigare inställda ljusintensiteten (minnesfunktion).  
Styrdonet styr vid första manövrering från ljust till mörkt. Med varje stopp ändras dimmerns riktning. Vid maximal ljusintensitet stannar styrdonet upp, och vid minimal intensitet ändras dimmerns manöverriktning.  
Är dimmern inställd på "Ljusare" går dimmern från minimal till maximal ljusintensitet.

**Normaldrift**

**Tillkoppling:** Tryck kort på manöverdonets knapp: Senast inställda ljusintensitet (minnesvärde) aktiveras automatiskt.

Efter varje manövrering av dimmern växlas manöverriktningen mellan ljusare respektive mörkare.

**Ljusare:** Håll manöverdonets knapp intryckt: Från aktuell intensitet ökar intensiteten mot maxvärdet (stopp vid maxvärdet).

**Mörkare:** Håll manöverdonets knapp intryckt: Från aktuell intensitet minskar intensiteten till minimivärdet (mörkast). Om du fortsätter att hålla manöverdonets knapp intryckt, ökar intensiteten åter (till stopp vid maxvärde).

Släckning: Tryck kort på manöverdonets knapp: Senast inställda intensitet lagras och belysningen släcks.

### **Paralleldrift (sidoapparat)**

Aktivera knappen på sidoapparatens manöverdon.

Samtliga styrdon kopplas respektive dimmerregleras då samtidigt via sidoapparaten.

Belysningsanläggningar kan även styras med enhetlig ljusintensitet:

- Håll knappen på manöverdonet till sidoapparaten intryckt i ca 10 sekunder: Belysningsanläggningarna styrs då till maximal ljusintensitet och kan därefter styras parallellt.

**Knappdrift (skjutknapp, se Fig.1)**

Gäller endast för 6550U-10x

Vid knappdrift fungerar reläutgången som en slutande tryckknapp. Knappdrift kan ställas in antingen via de mekaniska manöverdonen, via IR-manöverdon 6066-xxx-10x eller sidoapparatsingången.

- Tryck kort: Reläet är fränkopplat för en kort tid.
- Håll intryckt: Reläet kopplar så länge manövreringen varar.

## Manövrering med Busch rörelsevakt® infällda givare Typbeteckning i programmet Busch rörelsevakt®

I den här användarhandledningen beskrivs både Busch rörelsevakt® standard (art.nr. 6810-21x-10x) och komfortgivare (art.nr. 6800-xxx-10x(M)) som "infällda givare". Observera alltid typbeteckningen i beskrivningen. Typbeteckningen anges på apparatens baksida.

Efter att nätspänningen eller nättilledningen brutits, kopplar styrdonet till de anslutna förbrukarna *oberoende av den ljusintensitet som ställts in på givaren*

- vid användning av infällda givare 6810-21x-10x i 80 sekunder.
- vid användning av infällda givare 6800-xxx-104(M) eller högre under valt tidsintervall (minst 1 min vid tidsinställning < 1 min). Korttidspulsen  $\perp$  utgör härvid ett undantag).

## Sidoapparatsdrift

I kombination med infällda givare är sidoapparatsdrift möjlig genom

- aktivering via slutande tryckknapp
- eller sidoapparatsinsats 6805U.

### Passiv sidoapparatsdrift med hjälp av slutande tryckknapp

Den slutande tryckknappens funktion medför att anslutna förbrukare kopplas till *oberoende av uppmätt ljusintensitet*

- vid användning av infällda givare 6810-21x-10x i ca 80 sekunder.
- vid användning av infällda givare 6800-xxx-104(M) eller högre under den tid som ställts in på den infällda givaren (även vid tidsinställningar mindre än 1 min).



Frånkoppling/dimmerfunktion är inte möjlig via en sidoapparat.

Upprepad manövrering vid tänd belysning innebär att frånkopplingsfördröjningen nollställs.



## Aktiv sidoapparatsdrift (Busch rörelsevakt<sup>®</sup>) med 6805U och infällda givare

Eftersom dimmerintensiteten ställs in separat på huvudoch sidoapparat går det här att ta hänsyn till de lokala ljusförhållandena på installationsplatsen.

Den effektiva fränkopplingsfördröjningen är summan av fördröjningstiderna för huvud- och sidoapparat. I kombination med infällda givare 6800-xxx-104(M) eller högre, är det lämpligt att välja "Korttidspuls"  $\perp$  på sidoapparaterna, eftersom den totala fränkopplingsfördröjningen då blir nästintill exakt lika med den som ställts in på huvudapparat.



Ytterligare information finns i användarhandledningen till aktuell infälld givare.

**Betjäning med Busch-Wächter<sup>®</sup> närvaro 6813-xxx  
eller 6813/11-xxx**

Detaljuppgifter finns i rörelsevaktens  
användarhandledning.

**Komfort-timermanöverdon 6455**

Detaljuppgifter finns i användarhandledningen till  
manöverdonet.

## Inställning av basintensitet (vid behov)

Inställningen av grundljusstyrkan sker vid 6550 U-10x över det påstuckna manöverdonet. Vid 6550 sker den över en till plint 1 ansluten tryckknapp.

- Håll manöverdonets knapp intryckt i ca 30 sek för att komma till programmeringsläge. Styrdonet har bytt till programmeringsläge när det automatiskt övergår till minimal ljusintensitet.
- Ställ in önskad ljusintensitet hos armaturen och släpp knappen. Ca 30 sek efter att du släppt knappen övergår styrdonet automatiskt till maximal intensitet. Det är indikeringen för att inställningarna genomförts korrekt.

**Om denna indikering inte ges, upprepa inställningen av basintensiteten.**

**Spänningsavbrott**

Vid spänningsavbrott lagrar styrdonet inte tidigare inställd ljusintensitet, utan tänds vid nästa manövrering med maximal ljusintensitet (minnesfunktion inte aktiverad).

För att aktivera minnesfunktionen igen, gör så här:

- Reglera belysningen tills önskad ljusintensitet nåtts.
- Släck belysningen.

Nästa gång belysningen tänds finns senaste ljusintensitet lagrad och ställs automatiskt in.

**Symptom**

Apparaten styr konstant till maximal intensitet:

**Orsak/åtgärd**

- Styrspänningen ( $\leq 1V - 10V$ ) är inte ansluten
- Koppla TILL/FRÅN nätspänningen
- Lägsta ljusintensitet är för högt inställd. Ställ in den på nytt.

Belysningen fungerar inte alls:

- Kortslutning i styrspänningen ( $\leq 1V - 10V$ )
- Koppla TILL/FRÅN nätspänningen
- Lägsta ljusintensitet är för lågt inställd. Ställ in den på nytt.
- Byt förkopplad säkring
- Byt ut defekt lysrör
- Byt ut det elektroniska förkopplingsdonet
- Byt ut defekt styrdon

**Gäller endast för 6550U-10x****Symptom**

Lysdioden på manöverdonet (6066-xxx-10x) lyser inte:

Lysdioden på 6066-xxx-10x blinkar konstant:

Lysdioden på 6066-xxx-10x blinkar inte vid sändningssignal:

**Orsak/åtgärd**

- Avlägsna främmande IR ljuskälla
- Slut nätspanningen
- Åtgärda källa till störande IR-ljus.
  
- Kontrollera IR-mottagningen
- Byt batteri i IR-handsändaren respektive väggsändaren
- IR-räckvidden har överskridits

## Yleistä

Vahti-Jussi® Memory-painikeohjain (jäljempänä Memory-painikeohjain) toimii ohjaimena elektronisille liitäntälaitteille (EVG), joissa on 0-10 V tai 1-10 V ohjauksisäänmeno loistelamppujen ohjausta varten.

Memory-painikeohjauslaitetta 6550U-10x voidaan käyttää yhdessä seuraavien laitteiden kanssa:

- tavalliset kytkimet
- Vahti-Jussi® IR kauko-ohjain (ks. sivu 194)
- Vahti-Jussi® (ks. sivu 204)
- Vahti-Jussi® liikeilmaisimet 6813 (/11)-xxx (ks. sivu 207)
- Oleskelutilan ajastinkäyttöelementti 6455 (ks. sivu 207)

## Rinnakkaisohjaukset

Sivuohjaimina voidaan käyttää:

- Sulkijapainike, esim. 2020US  
(sytyttäminen/sammuttaminen/himmentäminen on mahdollista sivulaitepainikkeella. Jos 6550U-10x-ohjauslaitteeseen liitetään Busch-Wächter-lisäosa, on vain sytyttäminen/sammuttaminen mahdollista)
- UP-yksikkö 6805U yhdessä Vahti-Jussi<sup>®</sup>n 180° anturien kanssa (ks. sivu 205)





**Käyttöjännite 230 V; asennuksen saavat suorittaa vain sähköalan ammattilaiset.**

### **EVG't**

Liitettävien elektronisten liitäntälaitteiden (EVG) enimmäismäärä selviää kyseisen valmistajan ilmoittamista arvoista. Releiden kuormitus ei saa ylittää 4 A maks. (~10 EVG:tä).

Integroitu kytkentävirran rajoitin estää muuten liian suuren EVG:ien kytkentävirran. Jos joudutaan kytkemään suurempia tehoja, on asennettava ulkoinen ylivirtasuojaus.

Nimellisjännite:	230 V ~, 50 Hz
Nimellisvirta:	4 A $\cos \varphi$ 0,9 tai 3 A $\cos \varphi$ 0,5
Kytkentäteho:	700 VA
Tehonkulutus:	1 W
Rinnakkaissisäänmeno:	230 V ~, 50 Hz
Ohjausjännite:	$\leq 1$ V – 10 V
Ohjausvirta:	maks. 50 mA DC
Ympäristön lämpötila:	0 – +35 °C

## Yleistä asentamisesta



**Huolehdi, että työskennellessäsi Memory-painikeohjaimen kanssa laite on irtikytkettynä 230 V verkosta!**

Sisään rakennettava jakokiskoihin tarkoitettu Memory-painikeohjauslaite kiinnitetään vakiomalliseen 35 mm:n kiskoon. Seinälevyn sisään asennettava Memory-painikeohjauslaite 6550U-10x soveltuu asennettavaksi tavanomaisiin upotettaviin rasioihin. On suositeltavaa käyttää uppoasennettavaa rasiaa, jonka asennussyvyys on 60 mm standardin DIN 49073 mukaisesti. Jos laitetta halutaan käyttää yhdessä läsnäoloilmaisimen 6813-xxx kanssa, tulee laitteisto asentaa huoneen kattoon.



**Memory-painikeohjaimen ohjauslähtö (<= 1 V – 10 V) ei ole suojajännite!**

Memory-painikeohjainta ei liitettäessä käyttöelementtiin 6543-xxx voi varustaa valolla. Erehdysten välttämiseksi, poista käyttöelementistä siihen kiinnitetty merkkilamppuelementti.

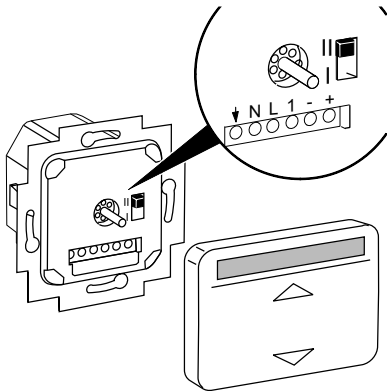
### **Liukukytkin (ks. Kuva 1)**

Koskee vain mallia 6550U-10x

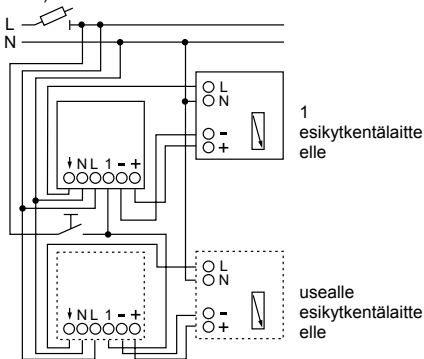
Memory-painikeohjain mahdollistaa kaksi erilaista käyttötapaa (ks. myös kohtaa "Käyttö").

- Normaali käyttö = Ala-asento I (tilanne toimitettaessa)
- Painikekäyttö = Yläasento II

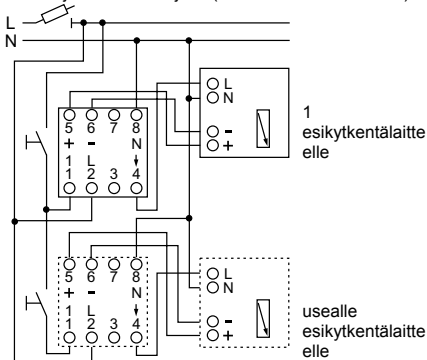
Vaihda tarvittaessa liukukytkimen asento ennen käyttöelementin paikalleen panemista.



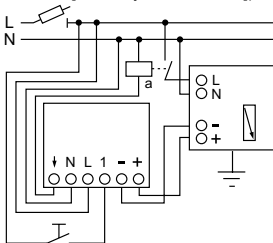
6550 U-10x-ohjauslaitteen ohjaus (uppoasennettava versio)



6550-ohjauslaitteen ohjaus (riviin asennettava versio)



6550U-10x useampien esikytentälaitteiden ohjausta varten  $\geq 50$  mA (releen a tehtävä on vahvistaa kontaktia [ei sisälly toimitukseen])





## Rinnakkaisohjaussisäänmeno (rinnakkaiskäyttö - ks. Kuvat 2 ja 3)

Memory-painikeohjainta voidaan käyttää rinnakkaiskytkimillä. Tällöin on otettava huomioon seuraavaa:

- Suurin sallittu johdon pituus riippuu suurimmasta rinnakkaissisäänmenossa sallituista hurinajännitteestä. Hurinajännite ei kuitenkaan saa olla yli 100 V (vastaa käytännössä vähintään 100 m johdon pituutta).
- Painikkeiden (esim. 2020 US) lukumäärällä ei 100 m johtopituudella ole rajoituksia.
- Käytettäessä merkkivalollisia painikkeita (esim. 2020 USGL) ne voidaan asentaa ainoastaan käyttämällä **N** - johdinta.
- Koskettimien rinnalle ei saa kytkeä lamppeja.
- Ohjaus- ja kuormajohtimia ei ei-toivottujen kytkentöjen estämiseksi saa vetää samassa kaapelissa.



**Virransyöttö "L" ja rinnakkaisohjauksen sisäänmeno "1" pitää ottaa samasta vaiheesta (ks. Kuvat 2 ja 3).**

## **Asennus käytettäessä Vahti-Jussi® IR-kauko-ohjausta**

Memory-painikeohjauslaitetta 6550U-10x voidaan käyttää infrapunaetäohjausjärjestelmän komponenttina. Memory-painikeohjauslaite tulee tällöin liittää Ferncontrol®-infrapunaelementtiin 6066-xxx.

Asennuspaikan tulee olla IR-kantaman sisällä (ks. Kuvat 6 ja 7). Muista, että muu valo (esim. auringonpaiste ja valaistus) voi muuttaa kantamaa.

### **IR-ohjauselementtien asentaminen**

Aseta haluamasi osoite IR-ohjauselementtiin 6066-xxx ennen sen asentamista (ks. seuraava Kuva 5). Työnnä ohjauselementti Memory-painikeohjaimen uppoasennusmalliin. Huolehdi että IR-ohjauselementti ei takerru kehykseen.

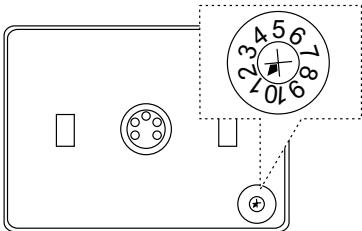
### **IR-ohjauselementin irrottaminen**

Käytä irrottaessasi vasemmalla ja oikealla olevia koloja.

## Infrapunakäyttöelementin 6066-xxx osoittaminen laitteelle

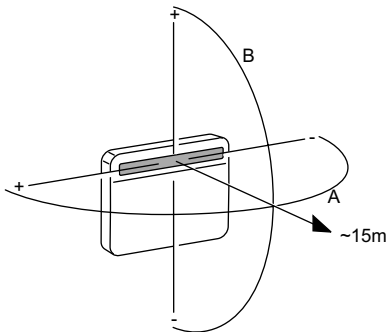
IR-ohjauselementin osoitteeksi on asetettu tehtaalla numero 1. Voit muuttaa osoitteen osoitekiekolla, joka on ohjauselementin takapuolella.

**Fig. 5**

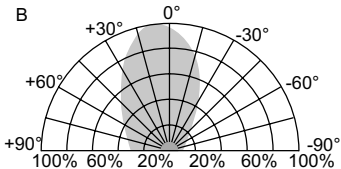
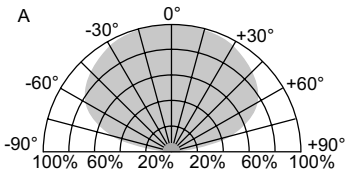


Ota osoitetta antaessasi huomioon "IR-kantama" (katso Kuvat 6 ja 7).

Kantama käytettäessä IR-ohjauselementtiä 6066- xxx



Valvonta-alue käytettäessä IR-ohjauselementtiä 6066-xxx



**Asennus käytettäessä Vahti-Jussi® UP-antureita**

Memory-painikeohjauslaitetta 6550U-10x voidaan käyttää yhdessä uppoasennettavien Busch-Wächter® 180 -anturien 6810-21x-10x, 6800-xxx-104(M) tai korkeampien kanssa; tällöin on käytettävissä sytytys- ja sammutustoiminto (PÄÄLLE/POIS) - mutta *ei himmennystoimintoa!*

Asennuskorkeus riippuu UP-ilmaisimen valinnasta - ks. sivu 19. Lisätietoa asennuskorkeudesta, Vahti-Jussien säädöistä jne. saat kunkin laitteen käyttöohjeesta.

Kytkimillä ohjattaessa on muistettava seuraavaa:

- Sivuohjaimen ja verkkosyötön pitää olla liitetty samaan vaiheeseen ja samaan virtapiiriin.
- Johdotettaessa pitää ohjaus- ja kuormajohtojen välin olla riittävän suuri (min. 5 cm).
- Rinnakkaisohjausjohdon pituus saa olla enintään 100 m.
- Olemassa olevien vaihto- ja ristikytkimien johdotusta ei tarvitse muuttaa.

**Asennuskorkeus/käyttökohde**

Ilmaisimet toimivat optimaalisesti, kun noudatat seuraavassa taulukossa annettuja suosituksia.

Vahti-Jussi® Malli	Asennuskorkeus Kohde	Liitántäruuvien asento 6550U-10x
6810-21x-101, 6800-xxx-104	0,8 - 1,2 m	alhaalla
6800-xxx-104M	0,8 - 1,2 m (Portaikko)	ylhäällä
	2,0 - 2,5 m (Tilavalv.)	ylhäällä

## Yleistä

Valaistus voidaan kytkeä tai himmentää sekä suoraan Upyksikön päälle asennetulla käyttölaitteella että järjestelmään asennetuilla lisäpainikkeilla.



Päättäkytkennän jälkeen jää edeltävä asetettu valoisuusarvo muistiin (muistitoiminto).

Memory-painikeohjain ohjaa ensimmäisellä painalluksella kirkkaasta hämäämpään, minkä jälkeen säätösuunta vaihtuu joka pysähdyksellä.

Maksimikirkkaudella Memorypainikeohjain jää siihen, minimiasennossa säätösuunta vaihtuu. Jos himmennettäessä "kirkkaammalle" kytkettyy, suunta on minimivaloisuudesta kohti

maksimivaloisuutta.



**Normaali käyttö**

**Päällekytkentä:** Lyhyt painallus: Viimeksi asetettu valoisuusarvo (muistiin tallennettu) tulee valituksi automaattisesti.

Jokaisen säätötoimenpiteen jälkeen säätösuunta vaihtuu ja asetuu "hämärämmälle" tai "kirkaammalle".

**Kirkaammaksi:** Pitkä painallus: Säätö tapahtuu sen hetkisestä kirkaudesta kirkaammaksi, kunnes saavutetaan maksimikirkaus (Maks.- pysäytys).

**Himmeämmäksi:** Pitkä painallus: Säätö tapahtuu sen hetkisestä kirkaudesta hämärämmäksi, kunnes saavutetaan minimivalaistus (hämärä). Jos ohjauselementtiä painetaan edelleen, alkaa säätö kirkaammaksi (Maks.-pysäytykseen asti).

Poiskytkentä: Lyhyt painallus: Viimeksi valittu valoisuusarvo tallennetaan muistiin ja valaistus sammuu.

### **Rinnakkaisohjaus (rinnakkaiskytkimillä)**

Paina rinnakkaiskytkimen painiketta: Kaikki Memorypainikeohjaimet kytkeytyvät päälle tai himmentävät rinnakkaiskytkimen ohjaamina. Valaistuslaitteita voidaan käyttää myös yksilöllisillä valoisuusarvoilla:

- Paina rinnakkaiskytkimen painiketta n. 10 sekuntia: Koko valaistus asettuu maksimivalaistukselle, minkä jälkeen sitä voidaan ohjata "tahdistetusti".

**Painikekäyttö (liukukytkin, katso Kuva 1)**

Koskee vain mallia 6550U-10x

Painikekäytössä relelähtö toimii kuten sulkeutuva painike. Painikekäyttö voi tapahtua mekaanisilla kytkimillä, IR-ohjaimella 6066-xxx, sekä rinnakkaisohjaussisään-menon kautta.

- Lyhyt painallus: Rele vetää lyhyen aikaa.
- Pitkä painaminen: Rele vetää niin kauan kuin painetaan.

## Käyttö Vahti-Jussi® UP-antureilla Vahti-Jussi® Tyyppimerkintä

Tässä käyttöohjeessa kutsutaan sekä Vahti-Jussi® Standard (Art.-No.6810-21x-10x) että Komfort-antureita (Art.-No.6800-xxx-10x(M)) "UP-antureiksi". O.h. huomaa kulloinkin oikea, kuvaosassa käytetty tyyppinumero.

Tyyppimerkintä löytyy kunkin laitteen takapuolelta. Sähkökatkon tai päällekytkennän jälkeen Memory - painikeohjain kytkee liitetyt kuormat päälle anturiin asetetusta valoisuusrajasta riippumatta:

- käytettäessä ilmaisinosaa 6810-21x-10x, n. 80 sekunniksi.
- käytettäessä ilmaisinta 6800-xxx-104(M) (tai korkeampi no), asetetuksi ajaksi (vähintään 1 minuutin ajaksi jos aika-asetus on < 1 minuutti) (poikkeuksena impulssiohjaus  $\perp$ ).

## Rinnakkaiskäyttö

UP-ilmaisimiin liitettynä on rinnakkaiskäyttö mahdollista

- ohjaamalla sulkeutuvilla painikkeilla
- tai rinnakkaisohjausyksiköllä 6805U-xxx.

### **Passiivinen rinnakkaiskäyttö sulkeutuvilla painikkeilla**

Sulkeutuvilla koskettimilla suoritettu toiminto aiheuttaa, että liitetyt kuormat kytkeytyvät päälle, mitatusta valoisuudesta riippumatta

- käytettäessä UP-ilmaisinta 6810-21x-10x n. 80 sekunnin ajaksi.
- käytettäessä UP-ilmaisinta 6800-xxx-104(M) (tai korkeampi no) UP-ilmaisimeen asetetuksi ajaksi (myös vaikka asetus olisi lyhyempi kuin 1 minuutti).



Poiskytkentä ja säätäminen rinnakkaisohjauspaikasta ei ole mahdollista.

Päällekytketyn valaistuksen uusi päällekytkentäkäskey saa aikaan asetetun ajan palautumisen alkuun.

**Aktiivinen rinnakkaiskäyttö (Vahti-Jussi®) käytettäessä yksikköä 6805U ja UP-ilmaisimia:**

Koska sekä pää- että rinnakkaiskojeilla on erilliset hämäräarvojen säädöt, voidaan kunkin sijoituspaikan valaistusolosuhteet ottaa huomioon kojekohtaisesti.

Lopullinen sammutusviive muodostuu pää- ja rinnakkaiskojeiden asetusten summasta. UP-ilmaisimien 6800-xxx-104(M) (tai korkeampi no) yhteydessä suosittelemme rinnakkaisohjaukseen asetuksen "impulssi"  $\perp$  käyttämistä silloin kun halutaan noudattaa mahdollisimman tarkasti pääkojeeseen asetettuja aikoja.



Lisätietoja saat kyseisen kojeen käyttöohjeesta.

**Käyttö Busch-Wächter® Präsenz 6813-xxx:lla tai  
6813/11-xxx:lla**

Tarkempia tietoja saat liikeilmaisimen käyttöohjeesta.

**Oleskelutilan ajastinkäyttöelementti 6455**

Tarkempia tietoja saat kyseisen kojeen käyttöohjeesta.

## Perusvaloisuuden säätäminen (jos tarvitaan)

Perusvaloisuutta säädellään 6550 U-10x-ohjauslaitteella sen päälle asennetulla käyttöelementillä. Jos käytössä on 6550-ohjauslaite, säätely tapahtuu liittimeen 1 kytketyn painikkeen avulla.

- Paina ohjauselementtiä n. 30 sekuntia päästäksesi ohjelmointitilaan. Memory -painikeohjain on siirtynyt ohjelmointitilaan kun se hyppää automaattisesti minimivalaistukseen.
- Säädä valaistus haluamaasi kirkkauteen ja päästä kytkin vapaaksi. Noin 30 sekunnin kuluttua vapauttamisesta Memory -painikeohjain hyppää automaattisesti takaisin maksimiarvoon. Tämä ilmaisee, että säätö on tapahtunut normaalisti.

**Jos näin ei tapahdu, suorita perusvaloisuuden säätö uudelleen.**



## Sähkökatkos

Sähkökatkon sattuessa Memory -painikeohjain menettää asetetut valoisuusarvot ja kun sitä seuraavan kerran ohjataan, se kytkee maksimikirkkaudelle (muistitoiminto on lakannut).

Voit palauttaa muistitoiminnon seuraavasti:

- Säädä valaistuksen kirkkaus haluamaksesi.
- Kytke valaistus pois päältä.

Seuraavan päällekytkennän tapahtuessa edellinen arvo haetaan muistista, ja valaistus säätyy sen mukaan.

**Vian oire**

Laite ohjaa jatkuvasti  
maksimikirkkaudelle:

**Aiheuttaja/Toimenpide**

- Ohjausjännite ( $\leq 1V - 10V$ ) puuttuu
- Kytke verkkojännite Päälle/Pois
- Minimivaloisuus on säädetty liian kirkkaaksi, säädä se uudelleen.

Valo ei pala:

- Ohjausjännite ( $\leq 1V - 10V$ ) oikosulussa
- Kytke verkkojännite Päälle/Pois
- Minimivaloisuus on säädetty liian himmeäksi, säädä se uudelleen.
- Vaihda etusulake
- Vaihda viallinen loistelamppu
- Vaihda liitäntälaite (EVG)
- Vaihda viallinen ohjauslaite

**Koskee vain mallia 6550U-10x****Vian oire**

Käyttöelementin  
(6066-xxx) LED ei  
pala:

6066-xxx:n LED

vilkkuu jatkuvasti:

6066-xxx:n LED ei

vilku lähetyssignaalin  
aikana:

**Aiheuttaja/Toimenpide**

- Poista häiritsevä IR -säteily-  
lähde
- Kytke verkkojännite päälle
- Poista häiritsevä IR -säteily-  
lähde
- Kokeile IR-signaalin  
vastaanotto
- Vaihda IR käsi- tai seinä  
lähettimen paristo
- Olet IR-kantaman ulkopuolella

