



BUSCH-JAEGER

0273 -1-6135
22.11.2010

Relais-Einsatz 6812 U-101

für Busch-Wächter® 180 UP-Sensoren
6810-21x-101 sowie
6800-xxx-10x(M) sowie
Busch-Wächter® Präsenz 6813-xxx



Betriebsanleitung

Nur für autorisiertes Elektrofachpersonal

Fig. 1

D

Relais-Einsatz 6812 U-101 in Verbindung mit einem Öffner-taster

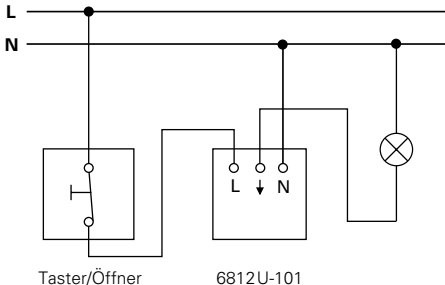
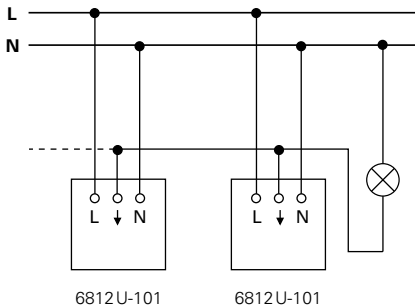


Fig. 2

Parallelschaltung Relais-Einsatz 6812U-101



ACHTUNG

Arbeiten am 230 V - Netz dürfen nur von autorisiertem Elektrofachpersonal ausgeführt werden.

Bitte beachten Sie, dass sich die UP-Sensoren in Verbindung mit dem Relais-Einsatz 6812U-101 nicht als Einbruch- und Überfallmelder eignen, da die hierfür vorgeschriebene Sabotagesicherheit fehlt!

Beachten Sie insbesondere die Hinweise im Kapitel „Montage“ - es besteht Zerstörungsgefahr!

HINWEIS zum Freischalten

Freischalten des Stromkreises bei Glühlampenwechsel ist nur durch Abschalten eines vorgeschalteten Hauptschalters bzw. des Sicherungsautomaten möglich!

Entsorgung

Alle Verpackungsmaterialien und Geräte von Busch-Jaeger sind mit Kennzeichnungen und Prüfsiegel für die sach- und fachgerechte Entsorgung ausgestattet. Entsorgen Sie Verpackungsmaterialien und Elektrogeräte bzw. deren Elektronikkomponenten über hierzu autorisierte Sammelstellen bzw. Entsorgungsbetriebe.

Einsatzgebiete

Der Relais-Einsatz 6812 U-101 (im folgenden Einsatz 6812 U-101) ist ein Schalter für beliebige Lasten bis 700 W/VA.

Der Einsatz 6812 U-101 ist mit den Busch-Wächter® 180 UP-Sensoren

- Typ 6810-21x-101 sowie
- Typ 6800-xxx-10x(M) und
- dem Busch-Wächter® Präsenz 6813-xxx einsatzfähig.

Eine Kombination mit aktiven Nebenstellen 6805U ist nicht möglich.

Dokumentation

In dieser Betriebsanleitung sind sowohl die Standard- (Art.-Nr. 6810-21x-101) als auch die Komfortsensoren (Art.-Nr. 6800-xxx-10x(M)) als „UP-Sensoren“ beschrieben. **Bitte achten Sie auf die jeweils richtige Typenzuordnung in der Beschreibung.**

Die Typenbezeichnung auf Ihrem Gerät finden Sie auf der jeweiligen Geräterückseite.

Technische Daten



Nennspannung:	230 V $\sim \pm 10\%$, 50 Hz
Schaltleistung:	700 W/VA (3 A, $\cos \varphi = 0,5$)
Verlustleistung:	< 1 W (AUS-Zustand)
	< 1 W (EIN-Zustand)
Überlastschutz, Kurzschlusschutz:	durch vorgeschalteten Sicherungsautomaten
Umgebungs- temperaturbereich:	0 bis + 35 °C

Netzspannung abschalten!

Montageort

Die empfohlene Montagehöhe beträgt in der Regel 0,8 bis 1,2 m. Abweichend hiervon wird empfohlen, den 6800-xxx-10x(M) beim Einsatz zur Raumüberwachung in einer Höhe von 2,0 bis 2,5 m zu montieren.

Der Montageort sollte innerhalb der angegebenen Erfassungsbereiche der UP-Sensoren liegen (siehe zugehörige Betriebsanleitung).

Beachten Sie bei der Montage weiterhin folgende Punkte:

- Der Einsatz 6812U-101 muss **in eine feste Wand** montiert werden, da jede Bewegung des UP-Sensors die gleiche Wirkung hat wie eine Wärmebewegung im Erfassungsbereich.
- Die optimale Funktion des UP-Sensors ist nur dann gewährleistet, wenn das Gerät **gerade eingebaut** wird und **nach dem Einbau die Anschlussschrauben lage-richtig** sind (siehe zugehörige Betriebsanleitung).

Einbau

Der Einsatz 6812U-101 wird in eine handelsübliche Unterputzdose nach DIN 49073, Teil 1 eingebaut; er darf nur mit den zugehörigen UP-Sensoren betrieben werden. Beachten Sie bitte die in Fig. 1 bis 2 dargestellten Anschlussbilder.

In Zusammenhang mit UP-Sensoren ist ein Nebenstellenbetrieb mittels Aktivierung per Öffnertaster in der Spannungsversorgung möglich.

Nebenstellenbetrieb mittels Öffnertaster (s. Fig. 1) in Zusammenhang mit UP-Sensoren 6810-21x-101:

Die am Öffnertaster ausgeführte Funktion bewirkt, dass die Geräte für ca. 80 Sekunden eingeschaltet werden.

Dieses Verhalten ist unabhängig von den jeweiligen Lichtverhältnissen am Einbauort.

in Zusammenhang mit UP-Sensoren 6800-xxx-10x(M) und Busch-Wächter® Präsenz 6813-xxx:

Die am Öffnertaster ausgeführte Funktion bewirkt, dass die Geräte für die am UP-Sensor eingestellte Zeit eingeschaltet werden (mind. 1 Minute bei Zeiteinstellungen kleiner 1 Minute). Dieses Verhalten ist unabhängig von den jeweiligen Lichtverhältnissen am Einbauort.

HINWEIS

Eine Ausnahme hierbei bildet nur der Kurzzeitimpuls \perp .

Störungsbeseitigung

D

Diagnose

Beleuchtung brennt
generell nicht:

Ursache/Abhilfe

- Defekte Lampe wechseln
- Vorgeschaltete Sicherung erneuern/wieder einschalten
- Kurzschluss beseitigen
- Unterbrochene Zuleitung instandsetzen
- Defekten Einsatz 6812 U-101 wechseln

HINWEIS

Weitere Informationen zur Störungsbeseitigung finden Sie in der Betriebsanleitung zu den UP-Sensoren.

Gewährleistung gegenüber Endverbraucher

Busch-Jaeger Geräte sind mit modernsten Technologien gefertigt und qualitätsgeprüft. Sollte sich dennoch ein Mangel zeigen, leistet die Busch-Jaeger Elektro GmbH (im folgenden Busch-Jaeger) im nachstehenden Umfang Gewähr:

Dauer

Die Dauer der Gewährleistung beträgt 12 Monate ab Kauf des Gerätes durch den Endverbraucher. Sie endet spätestens 18 Monate nach dem Herstellungsdatum.

Umfang

Alle diejenigen Teile des Gerätes sind nach Wahl von Busch-Jaeger unentgeltlich in dessen Werk auszubessern oder neu zu fertigen, die nachweisbar infolge eines vor dem Gefahrenübergang liegenden Umstandes, insbesondere wegen fehlerhafter Bauart, schlechten Materials oder mangelhafter Ausführung unbrauchbar wurden oder deren Brauchbarkeit erheblich beeinträchtigt wurde. Die Feststellung solcher Mängel muss dem Lieferer unverzüglich schriftlich angezeigt werden.

Ausschluss

Die Mängelhaftung bezieht sich nicht auf natürliche Abnutzung oder Transportschäden, ferner nicht auf Schäden infolge Nichtbeachtung der Einbauanweisung sowie un-

fachgerechter Installation. Zur Behebung des Mangels ist Busch-Jaeger die erforderliche Zeit und Gelegenheit zu gewähren. Eine Haftung für aufgrund unsachgemäß vorgenommener Änderungen oder Instandsetzungsarbeiten entstehende Folgen besteht nicht. Dies gilt auch für die Lieferung von Einzel- und Ersatzteilen.

Busch-Jaeger haftet nicht für Schäden, die nicht am Liefergegenstand selbst entstanden sind, insbesondere nicht für Indirekte, Folge- oder Vermögensschäden.

Verjährung

Erkennt Busch-Jaeger rechtzeitig erhobene Mängelrügen nicht an, verjährt das Recht des Gewährleistungsberechtigten, Ansprüche aus Mängeln geltend zu machen, in allen Fällen vom Zeitpunkt der rechtzeitigen Rüge an in 6 Monaten.

Einsendung

Zur Wahrung der Rechte aus dieser Gewährleistungserklärung ist das Gerät im Gewährleistungsfall zusammen mit der ausgefüllten Gewährleistungskarte und einer kurzen Erläuterung des beanstandeten Mangels an den zuständigen Fachhändler oder das Busch-Jaeger Service-Center zu senden.

Fig. 1

F

Insertion à relais 6812U-101 en rapport avec un contact rupteur

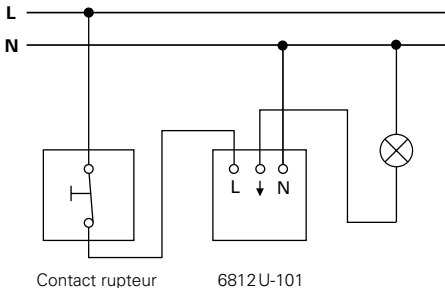
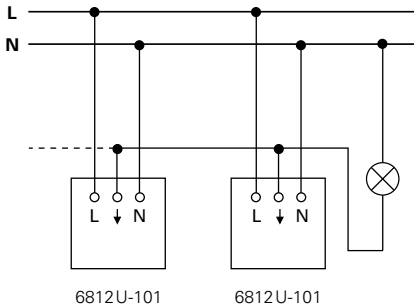


Fig. 2

Commutation en parallèle insertion à relais 6812U-101



Remarques importantes

F

ATTENTION

Les travaux à réaliser sur le réseau de 230 V ne doivent l'être que par du personnel qualifié autorisé.

Veillez tenir compte du fait que les sensors UP en rapport avec l'insertion à relais 6812 U-101 ne conviennent pas en tant qu'avertisseurs d'alarme en cas d'attaque ou d'effraction, étant donné qu'il leur manque la sécurité contre le sabotage prescrite pour cela!

Veillez tenir compte tout particulièrement des remarques au chapitre "Montage" - il y a risque de destruction de l'appareil!

REMARQUE concernant la déconnexion

La déconnexion du circuit électrique lors du remplacement de lampes incandescentes n'est possible qu'en mettant hors circuit un commutateur principal placé en amont et/ou le coupe-circuit automatique!

Remarques importantes

F

Dépollution

Tous les matériaux d'emballage et appareils de Busch-Jaeger sont munis de marquages et de cachets de contrôle permettant une dépollution dans les règles de l'art. Emportez les matériaux d'emballage et appareils électriques et/ou leurs composants électroniques aux points de récupération et/ou aux usines de traitement de déchets autorisés pour cela.

Domaines d'utilisation

F

Domaines d'utilisation

L'insertion à relais 6812U-101 (ci-après insertion 6812U-101) est un commutateur pour n'importe quelle charge jusqu'à 700 W/VA.

L'insertion 6812U-101 est apte à fonctionner avec les sensors 180 UP de détecteur Busch

- type 6810-21x-101 ainsi que
- type 6800-xxx-10x(M) et
- le détecteur Busch "Präsenz" 6813-xxx.

Une combinaison avec des postes supplémentaires actifs 6805U n'est pas possible.

Documentation

Dans ces instructions de montage sont décrits aussi bien les sensors standard (n° d'art. 6810-21x-101) que les sensors confort (n° d'art. 6800-xxx-10x(M)) comme "sensors UP".

Veillez tenir compte de l'attribution de type exacte dans la description.

Vous trouverez la désignation des types à la face arrière de votre appareil.

Données techniques

F

Tension nominale:	230 V $\sim \pm 10\%$, 50 Hz
Puissance de rupture:	700 W/VA (3 A $\cos \varphi = 0,5$)
Puissance dissipée:	< 1 W (état HORS CIRCUIT) < 1 W (état EN CIRCUIT)
Protection contre surcharge, protection contre courts-circuits:	par coupe-circuit automatiques placés en amont
Zone de température ambiante:	0 à + 35 °C

Mise hors circuit de la tension de réseau

Lieu de montage

La hauteur de montage recommandée est en règle générale de 0,8 à 1,2 m. En divergence à cela, il est recommandé de monter le 6800-xxx-10x(M) à une hauteur entre 2,0 et 2,5 m lorsqu'il est utilisé pour la surveillance de locaux.

Le lieu de montage devrait se trouver au sein des zones de détection indiquées des sensors UP (voir instructions de service respectives).

Lors du montage, veuillez en outre tenir compte des points suivants:

- L'insertion 6812 U-101 doit être montée ***dans une paroi fixe***, étant donné que chaque mouvement du sensor UP a le même effet qu'un mouvement thermique dans la zone de détection.

- Le fonctionnement optimal du sensor UP ne peut être garanti que si l'appareil est *monté droit* et *qu'après le montage les vis de raccordement se trouvent en position correcte* (voir instructions de service en faisant partie).

Montage

L'insertion 6812U-101 est montée dans une boîte de branchement encastrée de type commercial selon DIN 49073, partie 1; elle ne peut fonctionner qu'avec les sensors UP en faisant partie. Veuillez tenir compte des diagrammes représentés aux Fig. 1 et 2.

Commande à postes supplémentaires **F**

En rapport avec des sensors UP, une commande à postes supplémentaires est possible par activation au moyen du contact rupteur dans l'alimentation en courant.

Commande à postes supplémentaires au moyen du contact rupteur (voir Fig. 1)

En rapport avec les sensors UP 6810-21x-101:

La fonction exercée au niveau du contact rupteur fait que les appareils sont commutés pour 80 secondes environ. Ce comportement n'est pas fonction des conditions de luminosité respectives sur le lieu de montage.

En rapport avec les sensors UP 6800-xxx-10x(M) et le détecteur Busch "Präsenz" 6813-xxx:

La fonction exercée au niveau du contact rupteur fait que les appareils sont commutés pour la durée indexée au sensor UP (au moins 1 minute pour des réglages de temporisation inférieurs à 1 minute). Ce comportement n'est pas fonction des conditions de luminosité respectives sur le lieu de montage.

REMARQUE

Seule l'impulsion de courte durée  forme là une exception.

Diagnostic

La lumière ne brûle généralement pas:

Cause/Remède

- Remplacer la lampe défectueuse
- Remplacer/remettre en circuit le fusible placé en amont
- Eliminer le court-circuit
- Remettre en état la conduite d'alimentation interrompue
- Remplacer l'insertion 6812U-101 défectueuse

REMARQUE

Vous trouverez d'autres informations à ce sujet dans les instructions de service des sensors UP.

Les Busch-Jaeger appareils sont fabriqués d'après les technologies les plus modernes et soumis à une inspection de qualité. Si néanmoins ils présentaient un défaut, la Busch-Jaeger GmbH (appelée ci-après Busch-Jaeger) donne une garantie dans les limites suivantes:

Durée

La durée de la garantie est de 12 mois à compter de la date d'achat de l'appareil par le consommateur final. Elle prend fin au plus tard 18 mois après la date de la fabrication.

Etendue

Au choix de Busch-Jaeger, l'appareil sera réparé ou fabriqué de nouveau dans nos ateliers, lorsque dans le délai de la garantie, la preuve est livrée que suite à un vice de fabrication ou d'un défaut de matière, l'appareil est impropre au service ou fortement entravé dans son utilisation.

Exclusion

Sont exclus de la garantie: l'usure naturelle, les dommages dus au transport, les dommages suite à la non-observation des instructions de montage ou à un montage contre les

règles de l'art. A Busch-Jaeger seront accordés le temps nécessaire et l'occasion pour éliminer le défaut.

Busch-Jaeger décline toute responsabilité pour les suites de modifications ou de mises en état non-appropriées. Ceci est également valable pour la fourniture de pièces détachées et de rechange.

Busch-Jaeger ne se porte pas responsable des dommages indirects, consécutifs et pécuniaires.

Prescription

Si Busch-Jaeger n'admet pas une réclamation faite dans les délais, le droit du bénéficiaire, de faire valoir des droits découlant de la garantie, se prescrit en tout cas après 6 mois de la date de la réclamation faite en temps utile.

Envoi

En cas de recours à la garantie, l'appareil accompagné de la carte de garantie dûment remplie et d'une description succincte de défaut réclamé est à envoyer à votre distributeur ou à la représentation française de Busch-Jaeger.

Fig. 1



Relay Insert 6812U-101 in conjunction with an NC pushbutton

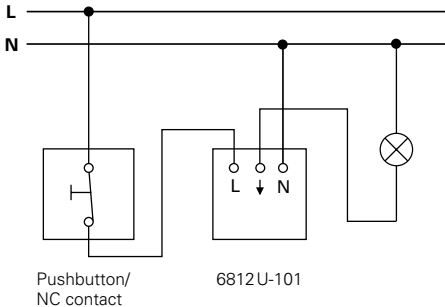
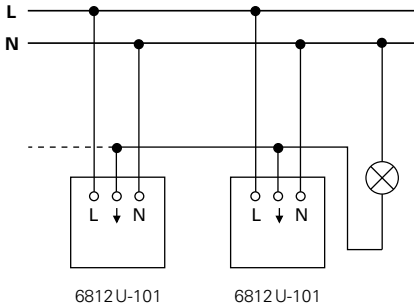


Fig. 2



Parallel connection of Relay Insert 6812U-101



Important Information



CAUTION

Work on the 230 V supply system may only be carried out by authorized electricians.

Please note that the FM Sensors in conjunction with Relay Insert 6812U-101 are not suitable for use as a burglar and assault alarm system, since they are not, as prescribed for this purpose, secured against sabotage!

In particular, follow the instructions contained in the chapter "Installation" - there is a risk of destruction!

NOTE re Disconnection

In the case of incandescent lamps, disconnection of the electric circuit is only possible by switching off a line-side master switch or the automatic circuit-breaker!

Disposal

All packaging materials and equipment from Busch-Jaeger are furnished with labels and seals of inspection for proper disposal. Dispose of packaging materials, electrical appliances and their electronic components through authorized collecting points or waste disposal companies.

Fields of Application



Fields of Application

Relay Insert 6812U-101 (hereinafter referred to as Insert 6812U-101) is a switch for any loads up to 700 W/VA.

The Insert 6812U-101 can be used in conjunction with the Busch Watchdog®, 180 FM Sensors

- Type 6810-21x-101 and
- Type 6800-xxx-10x(M), and
- the Busch Watchdog®, Präsenz 6813-xxx.

A combination with active extensions 6505U is not possible.

Documentation

In these Operating Instructions, not only the Standard (Art. No. 6810-21x-101), but also the Comfort Sensors (Art. No. 6800-xxx-10x(M)), are referred to as "FM Sensors". **Please ensure that the appropriate types are used as specified in the description.**

The type marking is on the back of the device in each case.

Technical Data



Rated voltage:	230 V ~ $\pm 10\%$, 50 Hz
Make-break capacity:	700 W/VA (3 A $\cos \varphi = 0,5$)
Power loss:	< 1 W (OFF state) < 1 W (ON state)
Overload protection, Back-up protection:	by means of line-side automatic circuit-breaker
Ambient temperature range:	0 to + 35 °C

Switch off supply voltage!

Installation Site

The recommended installation height is normally 0.8 to 1.2 m. However, when the 6800-xxx-10x(M) is used to monitor rooms, a height of 2.0 to 2.5 m is recommended.

The installation site should be within the stated detection ranges of the FM Sensors (refer to relevant Operating Instructions).

In addition, the following points should be observed when installing:

- Insert 6812 U-101 must be mounted ***on a solid wall***, because any movement of the FM Sensor has the same effect as thermal movement within the detection zone.
- Optimum operation of the FM Sensor is only ensured if the device is ***properly aligned when mounted*** and if, after installation, the ***terminal screws are in the correct position*** (see relevant Operating Instructions).

Installation



Installation

Insert 6812U-101 is installed in a conventional flush-mounted box in accordance with DIN 49073, Part 1; it must only be operated with the appurtenant Standard Sensors. Refer to the connection diagrams in Fig. 1 and Fig. 2.

Extension Operation



Extension operation is possible in conjunction with FM Sensors by activating via an NC pushbutton in the voltage supply line.


Extension Operation via NC Pushbutton (see Fig. 1) in conjunction with FM Sensors 6810-21x-101:

The function activated via the NC pushbutton causes the devices to be switched on for approx. 80 seconds. This reaction is independent of the lighting conditions at the installation site.

in conjunction with FM Sensors 6800-xxx-10x(M) and Busch Watchdog®, Präsenz 6813-xxx:

The function activated via the NC pushbutton causes the devices to be switched on for the time set on the FM Sensor (at least 1 minute with time settings of < 1 minute). This reaction is independent of the lighting conditions at the installation site.

NOTE

The only exception in this regard is the short-time impulse  .

Fault Elimination



Diagnosis

Light is not generally ON:

Cause/Remedy

- Replace defective lamp.
- Replace line-side fuse/switch on again.
- Remedy short-circuit.
- Repair broken incoming line.
- Replace defective insert 6812U-101.

NOTE

Refer to the Operating Instructions for the FM Sensors for further information regarding fault elimination.

Warranty for final user



Busch-Jaeger devices have been manufactured according to the latest techniques and subjected to quality control. If, however, a defect should occur, Busch-Jaeger Elektro GmbH (hereinafter referred to as Busch-Jaeger) provides a warranty to the following extent:

Period of warranty: The period of warranty covers 12 months from the date of purchase of the device by the final user. It expires 18 months after the date of manufacture at the latest.

Scope of warranty: All components of the device which are verifiably unserviceable or the serviceability of which is considerably impaired as a result of a circumstance prior to the transfer of risk, in particular as a result of defective design, poor material or faulty workmanship, shall, at the discretion of Busch-Jaeger, either be repaired in the works of same or remanufactured free of charge. The supplier must be informed in writing, without undue delay, that such defects have been determined.

Exclusion clause: Our warranty does not cover natural wear or damage during transport. Moreover, damages on

Warranty for final user



account of not following the instructions concerning installation and unprofessional installation of the device are not covered by our warranty. Busch-Jaeger must be given enough time and opportunity to remedy the fault. There is no warranty for any damage arising from inappropriate modifications or repair. This also applies to all spare parts. Busch-Jaeger shall not be liable for any damage which has not occurred to the delivery item itself, in particular, any indirect, consequential or pecuniary damage.

Statute of limitation: If Busch-Jaeger should not accept complaints made in time, the right of the complainant to claim damages on account of a faulty delivery is nullified in all cases six months from the date of the first complaint.

Return of goods: In order to safeguard the rights arising from this express warranty, in the case of a warranty claim, the device, together with the completed warranty certificate and a brief description of the defect which is the subject of complaint, is to be sent to the distributor responsible or to the Busch-Jaeger Service Center.

Fig. 1

NL

Relaissokkel 6812U-101 in combinatie met een impulsdrukker met verbreekcontact

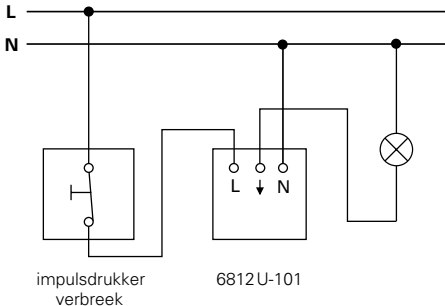
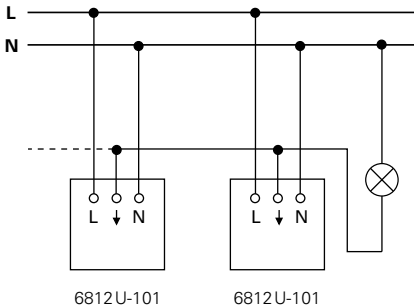


Fig. 2

Parallelschakeling relaisokkel 6812U-101



Belangrijke aanwijzingen



OPGELET

Werkzaamheden aan het 230 V-net mogen slechts door geautoriseerd elektrotechnisch vakpersoneel worden verricht.

Gelieve erop te letten dat de inbouwsensoren in combinatie met de relaisokkel 6812 U-101 niet als inbraaken overvalsensor geschikt zijn, omdat de hiervoor voorgeschreven sabotageveiligheid ontbreekt!

Let in het bijzonder op de aanwijzingen in het hoofdstuk "Montage" - er bestaat gevaar voor defect raken!

AANWIJZING voor het vrijschakelen!

Vrijschakelen van de stroomkring bij vervangen van gloeilampen is slechts mogelijk door uitschakelen van een voorgeschakelde hoofdschakelaar resp. de beveiliging!

Belangrijke aanwijzingen



Afvalverwijdering

Alle verpakkingsmaterialen en de apparaten van Busch-Jaeger zijn van markeringen en keuringszegels voor deskundige en vakkundige afvalverwijdering voorzien. Lever het verpakkingsmateriaal en de elektrische toestellen resp. de elektronische componenten ervan in bij de hiertoe erkende verzamelplaatsen resp. opslagbedrijven.

Toepassingsgebieden

De relaissokkel 6812 U-101 (hierna sokkel 6812 U-101) is een schakelaar voor willekeurige belastingen tot 700 W/VA.

De inbouwsokkel 6812 U-101 is te gebruiken met de Busch-Wächter® 180 inbouwsensoren

- type 6810-21x-101 alsook
- type 6800-xxx-10x(M)
- en de Busch-Wächter® Presentie 6813-xxx.

Een combinatie met actieve nevenposten 6805 U is niet mogelijk.

Documentatie

In deze gebruiksaanwijzing zijn zowel de standard (art.nr. 6810-21x-101) als de comfortsensoren (art.nr. 6800-xxx-10x(M)) beschreven als "inbouwsensoren". **Gelieve op de steeds juiste typetoewijzing in de beschrijving te letten.**

De type-aanduiding kunt u vinden op de betreffende achterkant van het apparaat.

Technische gegevens



Nominale spanning:	230 V ~ $\pm 10\%$, 50 Hz
Afschakelvermogen:	700 W/VA (3 A $\cos \varphi = 0,5$)
Vermogensverlies:	< 1 W (UIT-toestand) < 1 W (AAN-toestand)
Overbelastingsbeveiliging, kortsluitbeveiliging:	door voorgeschakelde beveiliging
Omgevings- temperatuurbereik:	0 tot + 35 °C

Netspanning uitschakelen!

Montageplaats

De aanbevolen montagehoogte bedraagt gewoonlijk 0,8 tot 1,2 m. Afwijkend hiervan wordt aanbevolen de 6800-xxx-10x(M) bij het gebruik voor de ruimtecontrole op een hoogte van 2,0 tot 2,5 m te monteren.

De montageplaats dient binnen de aangegeven detectiebereiken van de inbouwsensoren te liggen (zie bijbehorende gebruiksaanwijzing).

Let bij de montage voorts op de volgende punten:

- De inbouwsokkel 6812U-101 moet ***in een vaste muur*** worden gemonteerd, omdat elke beweging van de inbouwsensor hetzelfde effect heeft als een warmtebeweging in het detectiebereik.
- Een optimale werking van de inbouwsensor is slechts dan gegarandeerd als het apparaat ***recht wordt gemonteerd en na de montage de aansluitschroeven op de juiste plaats zijn*** (zie bijbehorende gebruiksaanwijzing).

Inbouwen

De inbouwsokkel 6812U-101 wordt in een in de handel gebruikelijke inbouwdoos volgens DIN 49073, deel 1, ingebouwd; hij mag slechts met de bijbehorende inbouwsensoren worden gebruikt. Let a.u.b. op de in Fig. 1 tot 2 weergegeven aansluitschema's.

In combinatie met de inbouwsensoren is een nevenpostbedrijf door activering van de impulsdrukker met verbreekcontact in de spanningstoevoer mogelijk.

Nevenpostbedrijf door impulsdrukker met verbreekcontact (zie Fig. 1)

In combinatie met inbouwsensoren 6810-21x-101:


Bediening van de impulsdrukker met verbreekcontact schakelt de apparaten gedurende ca. 80 seconden in.

Dit gedrag is afhankelijk van de betreffende lichtomstandigheden bij de montageplaats.

In combinatie met inbouwsensoren 6800-xxx-10x(M) en Busch-Wächter® Presentie 6813-xxx:

Bediening van de impulsdrukker met verbreekcontact schakelt de apparaten gedurende de op de inbouwsensor ingestelde tijd in (minstens 1 minuut bij tijdstelling kleiner dan 1 minuut). Dit gedrag is afhankelijk van de betreffende lichtomstandigheden bij de montageplaats.

AANWIJZING

Een uitzondering hierop vormt slechts de korte impuls  .

Diagnose

Licht brandt in het algemeen niet:

Oorzaak/oplossing

- Defecte lamp vervangen.
- Voorgeschakelde zekering vernieuwen/weer inschakelen.
- Kortsluiting verhelpen.
- Onderbroken toevoerleiding repareren.
- Defecte inbouwsokkel 6812U-101 vervangen.

AANWIJZING

Nadere inlichtingen over hulp bij storingen kunt u vinden in de gebruiksaanwijzing bij de inbouwsensoren.

Busch-Jaeger toestels worden vervaardigd volgens de modernste technieken en hun kwaliteit word gecontroleerd. Als desondanks nog gebreken voorkomen, geeft de Busch-Jaeger Elektro GmbH (hierna Busch-Jaeger genoemd) een garantie van de volgende omvang:

Duur

De garantie geldt voor de duur van 12 maanden vanaf de datum van aankoop door de eindgebruiker en eindigt ten laatste 18 maanden na de fabricagedatum.

Omvang

Naar keuze van Busch-Jaeger wordt het toestel kosteloos in haar fabriek gerepareerd of vervangen, als het binnen de looptijd van de garantie blijkt, dat het onbruikbaar is of dat het gebruik ervan sterk verminderd is als gevolg van een fabricage-of een materiaalgebrek.

Uitsluiting

Uitsgesloten van de garantie zijn gebreken te wijten aan natuurlijke slijtage of aan schade bij het vervoer. Tevens schade ontstaan door het niet naleven van de montage-aanwijzingen en door niet vakkundige inbouw. Busch-

Jaeger moet voldoende tijden gelegenheid gegeven worden, om het gebrek te herstellen.

Busch-Jaeger kan ook niet aansprakelijk gesteld worden voor schade, die ontstaan is door niet vakkundige veranderingen of reparaties. Dat geldt ook voor de levering van losse en vervangingsonderdelen. Busch-Jaeger kan niet aansprakelijk gesteld worden voor indirecte schade en schade, die het gevolg is van een gebrek, alsmede voor vermogensschade.

Verjaring

Als Busch-Jaeger niet instemt met een op tijd ingediende reclamatie, verjaart het recht van diegene, die aanspraken stellen kan als gevolg van gebreken, ten laatste na 6 maanden vanaf de datum van de op tijd ingediende reclamatie.

Inzenden

In geval van aanspraak op garantie dient het toestel samen met de ingevulde garantiekaart en een korte beschrijving van het gebrek gezonden te worden aan de daartoe aangegeven vakman of vertegenwoordiging van Busch-Jaeger.

Fig. 1

NOR

Relainnsats 6812 U-101 operert ved hjelp av impulsbryter med åpnekontakt

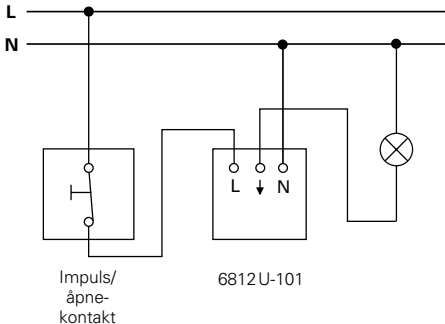
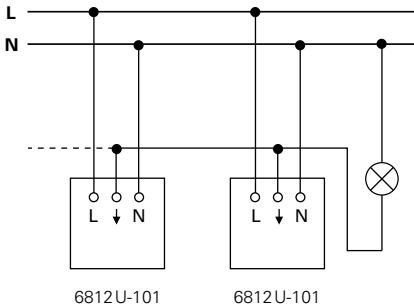


Fig. 2



Parallellkobling av releinnsats 6812U-101



Viktige anmerkninger



ADVARSEL

Arbeid på 230 V el-anlegg må kun utføres av autoriserte el-installatører.

NB! Vær oppmerksom på at UP-sensorer i forbindelse med releinnsats 6812U-101, ikke er egnet som innbrudd- eller overfallsalarm fordi foreskrevet sikkerhet mot sabotasje mangler.

Se også anmerkningene i avsnittet "Montering" om eventuell fare for ødeleggelse!

Bemerk - frakobling

Frakobling av strømmen ved bytte av lamper, kan bare gjøres ved hjelp av foranstående hovedbryter eller automatsikringer! Betegnelsen "UP" (tysk for "unter Putz" - under pussen) som angis for en del varianter, betyr at det er innfelt type.

Miljøvern - Avfallshåndtering

All emballasje og utstyr fra Busch-Jaeger er merket ifølge gjeldende forskrifter for miljøvern, med hvordan det skal behandles etter bruk. Sørg for at elektroapparater og elektronikkomponenter som skal skrotes, blir behandlet som spesialavfall.

Bruksområde

Releinnatts 6812 U-101 er beregnet for belastninger inntil 700 W/VA.

Innsats 6812 U-101 kan brukes sammen med sensorene Busch Watch Dog® 180 UP:

- type 6810-21x-101, samt
- type 6800-xxx-10x-(M) og
- Busch Watch Dog® Präzens 6813-xxx.

En kombinasjon med aktivt ekstrautstyr 6805 U er ikke mulig.

Dokumentasjon

I denne beskrivelsen er både standardsensorer (art.nr. 6810-21x-101) og komfortsensorer (art.nr. 6800-xxx-10x(M)) betegnet som "UP-sensorer" (innfelt type). **Vær oppmerksom på dette i beskrivelsen, i forbindelse med den aktuelle typen som brukes.**

Typeangivelsen finnes på enhetens bakside.

Tekniske data



Merkespenning:	230 V ~ \pm 10%, 50 Hz
Merkeeffekt:	700 W/VA (3 A $\cos \varphi = 0,5$)
Effekttap:	< 1 W (i tilstand AV - AUS) < 1 W (i tilstand PÅ - EIN)
Overlastvern:	foranstående kortsutningsvern: automatsikringer
Omgivelses- temperatur:	0 til + 35 °C

Slå av nettspenningen!

Monteringssted

Anbefalt monteringshøyde er generelt 0,8 til 1,2 meter. Ved andre montasjehøyder i forbindelse med rom-overvåkning, bør enhet 6800-xxx-10x(M) monteres i en høyde på 2,0 til 2,5 meter.

Monteringsstedet må ligge innenfor det angitte detekteringsområdet for UP-sensorer (se installasjonsanvisningen for de aktuelle produktene).

Vær oppmerksom på følgende punkter ved monteringen:

- Releinsats 6812U-101 må monteres **på en fast vegg**, fordi enhver bevegelse av UP-sensoren har den samme virkning som om en varm gjenstand beveger seg i deteksjonsområdet.
- For at UP-sensoren skal virke feilfritt, **må den monteres rett og med koblingskruene i riktig posisjon** (se den tilhørende bruksanvisning).

Montering

Releinnatts 6812 U-101 monteres i en standard koblingsboks for innfelling ifølge DIN 49073, del 1; og må kun brukes sammen med tilhørende UP-sensorer. Se koblings-skjemaene på Fig. 1 og 2.

Betjening med ekstrautstyr



I forbindelse med UP-sensorer kan det brukes ekstrabryter med åpnekontakt i spennings- forsyningen.

Bruk av ekstrabryter med åpnekontakt (se Fig. 1) i forbindelse med UP-sensor 6810-21x-101:

Betjening av åpnekontakt fører til at enheten blir innkoblet ca. 80 sekunder.

Dette er uavhengig av de til enhver tid rådende lysforhold på monteringsstedet.

i forbindelse med sensorene 6800-xxx-10x(M) og Busch Watch Dog® Präsenz 6813-xxx:

Betjening av åpnekontakt fører til at enheten blir innkoblet den tiden som er stilt inn på UP-sensoren (minst 1 minutt også ved tider mindre enn 1 minutt).

Dette er uavhengig av de til enhver tid rådende lysforhold på monteringsstedet.

BEMERK

Dette gjelder ikke når det er stilt inn på kortidsimpuls \perp .

Feil

Lyser ikke:

Kontroller

- Skift defekte lamper
- Foranstående sikring byttes/kobles inn igjen
- Reparer ev. kortslutning
- Reparer ev. brudd i tilførselsledningen
- Skift ev. defekt releinnsats 6812U-101

BEMERK

Ytterligere informasjon finnes i dokumentasjonen for UP-sensorer.

Busch-Jaegers produkter er fremstilt med moderne teknologi og alle produktene er kvalitetsprøvet. Skulle det allikevel være feil ved produktene gir Busch-Jaeger garanti etter nedenfornevnte betingelser:

A.

Garantitiden er 12 måneder etter kjøpsdato av sluttforbruker eller senest 18 måneder etter fabrikkasjonsdato.

B.

Hvis det kan påvises at det er innen garantitiden og at skaden skyldes feil ved produksjon eller feil ved materiellet, blir apparatene reparert eller det leveres nytt fra Busch-Jaeger.

C.

Garantien dekker ikke naturlige slitasje eller transport-skader, heller ikke slader som er oppstått hvis bruksanvisningen ikke har blitt fulgt.

Garanti gis ikke hvis endringer er blitt gjort av bruker. Dette gjelder også ved levering av enkelt - og reservedeler.

D. Foreldelse

Hvis ikke Busch-Jaeger anerkjenner mangelen innen tidsfristen, foreldes denne i løpet av 6 måneder.

E. Retur

Ved en reklamasjon må produktet sendes inn sammen med garantikupongen til forhandleren eller Busch-Jaegers agent.

Fig. 1



Reläinsats 6812 U-101 tillsammans med en öppnande tryckknapp

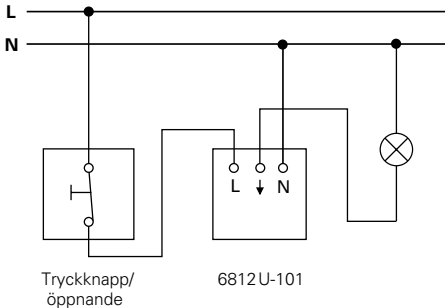
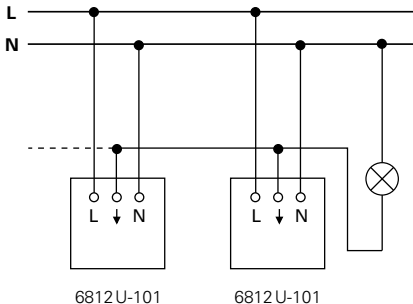


Fig. 2



Parallellkoppling av Reläinsats 6812U-101



VARNING

Arbeten på 230 V-nätet får endast utföras av behörig elektriker.

Observera att infällda givare tillsammans med Reläinsats 6812 U-101 inte lämpar sig som inbrotts- och överfalls-larm eftersom föreskrivet sabotageskydd saknas!

Observera särskilt anvisningarna i kapitlet "Monte-ring" - risk för skador föreligger!

INSTRUKTION för frånskiljning

Frånskiljning av strömkretsen för glödlampsbyte kan endast ske genom att en förkopplad huvudströmbrytare eller en automatsäkring öppnas!

Avfallshantering

Allt förpackningsmaterial och alla apparater från Busch-Jaeger är försedda med symboler och provningsmärkningar för korrekt avfallshantering. Eliminera förpackningsmaterial och elektriska apparater, respektive deras ingående elektroniska komponenter, genom att lämna in dem till för ändamålet avsedda insamlingsstationer eller avfallshanteringsföretag.

Användningsområden

S

Användningsområden

Reläinsats 6812 U-101 (kallas fortsättningsvis Insats 6812 U-101) fungerar som brytare för alla laster upp till 700 W/VA.

Insats 6812 U-101 kan användas tillsammans med följande infällda givare Busch rörelsevakt® 180:

- Typ 6810-21x-101
- Typ 6800-xxx-10x(M)
- Busch rörelsevakt® Präsenz 6813-xxx.

Kan ej kombineras med aktiva sidoapparater 6805 U.

Dokumentation

I denna användarhandledning beskrivs både Standardgivare (art nr 6810-21x-101) och Komfortgivare (art nr 6800-xxx-10x(M)) som "infällda givare". **Observera alltid typbeteckningen i beskrivningen.**

Apparatens typbeteckning står på dess baksida.

Tekniska data

S

Märkspänning:	230 V ~ ± 10%, 50 Hz
Brytförmåga:	700 W/VA (3 A cos $\varphi = 0,5$)
Förlusteffekt:	< 1 W (FRÅN-läge) < 1 W (TILL-läge)
Överbelastningsskydd, kortslutningsskydd:	med förkopplade automatsäkringar
Omgivnings- temperaturområde:	0 till + 35 °C

Bryt nätspänningen!

Monteringsplats

Rekommenderad monteringshöjd är i regel 0,8 till 1,2 m. Avvikelse från detta rekommenderas vid användning av 6800-xxx-10x(M) för lokalövervakning, vilken då bör placeras på en höjd av 2,0 till 2,5 m.

Monteringsplatsen ska ligga inom angivet övervakningsområde för den infällda givaren (se motsvarande användarhandledning).

Observera dessutom följande punkter vid monteringen:

- Insats 6812U-101 måste monteras ***på en fast vägg***, eftersom varje rörelse hos den infällda givaren har samma verkan som en värmerörelse inom övervakningsområdet.
- Optimal funktion hos den infällda givaren kan garanteras endast under förutsättning att apparaten ***monteras rakt*** och att ***anslutningsskruvarna sitter i rätt läge efter montering*** (se tillhörande bruksanvisning).

Montering

S

Inbyggnad

Insats 6812 U-101 monteras i en konventionell infälld dosa enligt DIN 49073, del 1. Den får endast användas tillsammans med tillhörande infällda givare. Observera de kopplingsscheman som visas i figurerna 1 till 2.

SidoapparatS

Infällda givare tillåter drift av sidoapparat som aktiveras med en öppnande tryckknapp i matningskretsen.

Drift av sidoapparat med öppnande tryckknapp (se Fig. 1) Tillsammans med Infällda givare 6810-21x-101:

Den öppnande tryckknappens funktion medför att apparaterna är inkopplade under ca 80 sekunder.

Detta oberoende av rådande ljusförhållanden på installationsplatsen.

Tillsammans med infälld givare 6800-xxx-10x(M) och Busch rörelsevakt® Präsenz 6813-xxx:

Den öppnande tryckknappens funktion medför att apparaterna förblir inkopplade under den tid som ställts in på den infällda givaren (minst 1 minut vid inställda tider som understiger 1 minut). Detta oberoende av rådande ljusförhållanden på installationsplatsen.

OBS

Impulsfunktionen ⏏ utgör härvid ett undantag.

Felsökning

S

Symptom

Belysningen fungerar inte alls:

Orsak/åtgärd

- Byt defekta lampor
- Byt säkring/koppla in på nytt
- Åtgärda kortslutning
- Reparera bruten matningsledning
- Byt defekt Insats 6812U-101

OBS

Ytterligare information om felsökning finns i användarhandledningen för den infällda givaren.

Produkter från Busch-Jaeger är tillverkade och kvalitets-testade med modernaste metoder. Skulle, detta till trots, fel uppstå på en produkt ger Busch-Jaeger Elektro GmbH (benämns fortsättningsvis Busch-Jaeger) följande garanti:

Garantitid

Garantin gäller under 12 månader från det att enheten köpts av slutanvändaren, dock max 18 månader från tillverkningsdatum.

Omfattning

Enheten repareras eller nyttillverkas kostnadsfritt av Busch-Jaeger i företagets verkstäder om det under garantitiden kan påvisas att enheten blivit obrukbar eller behäftad med allvarliga brister som följd av omständighet som förelegat före farans övergång, särskilt felaktig tillverkning, brister i materialet eller bristande utförande. Om slutanvändaren upptäcker sådan brist ska han omgående skriftligen under-
rätta sin leverantör om detta.

Undantag

Garantin med avseende på brister täcker inte fel som är en följd av normal förslitning eller transportskador och inte

heller fel som beror på underlåtenhet att beakta monteringsanvisningarna eller felaktig installation. Busch-Jaeger ska ges möjlighet och tillräcklig tid för att åtgärda eventuella brister.

Busch-Jaeger åtar sig inget ansvar för följder av icke fackmannamässigt utförda ändringar eller installationsarbeten. Detsamma gäller för leverans av reservdelar och utbytesdelar. Busch-Jaeger åtar sig inget ansvar för skador på annat än själva produkten, särskilt inte indirekta följdskador eller ekonomiska skador.

Förlängning

Om Busch-Jaeger inte i tid reagerar på garantianspråk som inlämnats under garantiperioden förlängs garantitiden med 6 månader räknat från den tidpunkt då garantianspråket lämnats in.

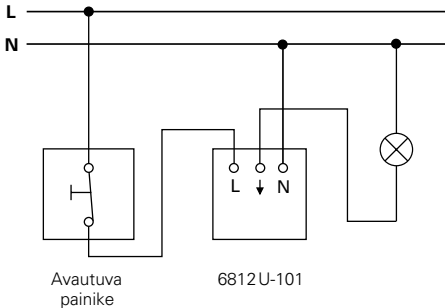
Inskickning

I samband med garantianspråk ska enheten i fråga, tillsammans med garantisedeln och en kort beskrivning av den aktuella bristen, skickas till ansvarig återförsäljare eller till Busch-Jaegers serviceavdelning.

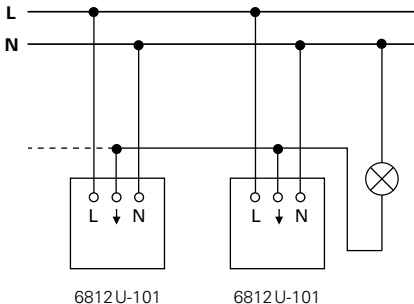
Kuva 1



Releyksikkö 6812 U-101 avautuvalla painikkeella



Releysesikön 6812U-101 rinnankytkentä



HUOM!

Käyttöjännite 230 V - Asennukset saa tehdä vain sähköalan ammattilainen.

Huomaa, että Vahti-Jussi® -ilmaisimet liitettynä releyksikköön 6812U-101 eivät ole rikosilmoituslaitteita, sillä niitä ei ole varustettu kansikoskettimella!

Noudata tarkoin kohdassa "Asennus" annettuja ohjeita - muutoin on olemassa vaara laitteen vaurioitumisesta.

Jännitteen katkaiseminen!

Virtapiiri voidaan kytkeä jännitteettömäksi, esim. hehku-lampun vaihtoa varten, vain erillisellä kytkimellä tai johdonsuojakytkimellä.

Jälkityöt

Busch-Jaeger on varustanut kaikki pakkaukset ja laitteet jätehuoltoon koskevin tunnuksin ja kierrätysmerkillä asianmukaisen ja ammattimaisen jätehuollon varmistamiseksi. Huolehdi pakkausmateriaalien ja sähkölaitteiden tai niiden elektroniikkakomponenttien kuljettamisesta asianmukaiseen keruupisteeseen tai anna se jätehuoltoyrityksen tehtäväksi.

Käyttöalueet

Releyksiköllä 6812 U-101 (jäljempänä yksikkö 6812 U-101) voidaan kytkeä vapaasti valittavia kuormia 700 W/VA asti.

Yksikkö 6812 U-101 soveltuu liitettäväksi Vahti-Jussi® 180 UP-antureihin:

- malli 6810-21x-101, sekä
- malli 6800-xxx-10x(M) ja
- Vahti-Jussi® liikeilmaisimeen 6813-xxx liitettäväksi.

Liittäminen aktiiviseen alakojeeseen 6805 U ei ole mahdollista.

Dokumentointi

Tässä ohjekirjassa kutsutaan sekä Standard- (Art.-No. 6810-21x-101) että Komfort-ilmaisimia (Art.-No. 6800-xxx-10x(M)) nimellä "ilmaisin".

Huomaa kulloinkin oikea, kuvausosassa käytetty tyyppinumero.

Tyyppimerkintä löytyy kunkin laitteen takapuolelta.

Tekniset tiedot

SF

Käyttöjännite:	230 V ~ ± 10%, 50 Hz
KytKentäteho:	700 W/VA (3 A cos φ = 0,5)
Tehohäviöt:	< 1 W (POIS-tilassa) < 1 W (PÄÄLLÄ-tilassa)
Ylikuormitussuojaus, Oikosulkusuojaus:	liitetty etusulake johdonsuojakytkin
Ympäristön lämpötila:	0 ... + 35 °C

Katkaise verkkojännitesyöttö!

Asennuspaikka

Sopivin asennuskorkeus on yleensä 0,8 ... 1,2 m. Poikkeuksena käyttötilavalvonta, jolloin 6800-xxx-10x(M) asennetaan korkeudelle 2,0 ... 2,5 m.

Valitse asennuspaikka ilmaisimelle ilmoitetun valvonta-alueen mukaisesti.

Ota asentaessasi huomioon lisäksi:

- Yksikkö 6812U-101 pitää asentaa tukevalle seinälle, sillä jokainen ilmaisimen liiakahdus vaikuttaa kuten lämmönlähteen liike valvonta-alueella.
- Ilmaisin toimii oikein ainoastaan kun se on asennettu suoraan ja kun liitinruuvit ovat asentamisen jälkeen oikeassa asennossa (katso laitteen käyttö- ja asennusohjetta).

Asentaminen

Yksikkö 6812U-101 asennetaan tavalliseen upotettavaan kojerasiaan (DIN 49073, Osa 1); sitä saa käyttää vain siihen kuuluvan ilmaisimen kanssa.

Noudata Kuvissa 1 - 2 esitettyjä kytkentöjä.

Rinnakkaisohjaus on mahdollista jännitesyöttöön kytketyillä avautuvilla painikkeilla.


Rinnakkaisohjaus avautuvilla painikkeilla (ks. Kuva 1) liitettynä ilmaisimeen 6810-21x-101:

Avautuvilla painikkeilla aiheutettu jännitekatkos kytkee kuorman päälle n. 80 sekunnin ajaksi. Tämä toiminto on asennuspaikan valoisuudesta riippumaton.

Liitettynä UP-anturiin 6800-xxx-10x(M) ja Vahti-Jussi® liikeilmaisimeen 6813-xxx:

Avautuvilla painikkeilla aiheutettu jännitekatkos kytkee kuorman päälle ilmaisimeen asetetuksi ajaksi (vähintään 1 minuutin ajaksi vaikka asetetus olisi lyhyempi kuin 1 minuutti). Tämä toiminto on asennuspaikan valoisuudesta riippumaton.

OHJE

Tässä tilanteessa ulostulo on vain impulssi  .

Vian oire

Valo ei ylipäättään
syty:

Aiheuttaja/Toimenpide

- Vaihda palanut lamppu.
- Vaihda etusulake uuteen/viritä johdonsuojakytkin.
- Poista oikosulku
- Korjaa katkennut johto
- Vaihda viallinen yksikkö
6812U-101

OHJE

Lisää vianetsintäohjeita löydät ilmaisinyksikköjen käyttöohjeista.

Valmistaja takaa toimitusehtojen puitteissa tehtaalta viallisina toimitetut laitteet:

Kesto

Takuu on voimassa 12 kk ostopäivästä tai 18 kk valmistuspäivästä.

Laajuus

Palautettu laite korjataan tai vaihdetaan uuteen tapauksesta riippuen valmistajan harkinnan mukaan, mikäli laitteen toiminta on todistettavasti valmistus- tai materiaalivian takia huonontunut tai estynyt.

Takuun piiriin ei kuulu luonnollinen kuluminen tai kuljetusvauriot eikä epäasiallinen tai ohjeiden vastainen käyttö.

Vastuuta asiattomista muutoksista tai korjaustöistä ei valmistajalla ole. Vian korjaamiseksi varataan valmistajalle kohtuullinen aika. Viallisen laitteen aiheuttamat seurausvahingot eivät kuulu takuun piiriin.

Takuutodistus

Takuutapauksessa viallinen laite ja lyhyt selvitys vian laadusta palautetaan alla mainittuun osoitteeseen yhdessä takuutodistuksen kanssa.

D**F****GB****NL****NOR****S****SF**

Gerät:
Apparail:
Device:
Toestel:
Apparatur:
Type:
Laite:

Verkaufsdatum:
Date d'achat:
Date of purchase:
Aankoopdatum:
Inkopsdatum:
Købsdato:
Ostopäivä:

Stempel und Unterschrift des Händlers:
Cachet et signature du commercant:
Stampp and signature of dealer:
Stempel en handtekening van de verkoper:
Återförsaljarens stämpel och underskrift:
Forhandlerens stempel og underskrift:
Myyjän leima ja allekirjoitus:



BUSCH-JAEGER

Busch-Jaeger Elektro GmbH
Service-Center
Freisenbergstraße 2
58513 Lüdenscheid
www.busch-jaeger.de