



BUSCH-JAEGER

0173-1-6686
Rev. 1

11.01.2007

LED-Anzeige WaveLINE
6730-xxx

GER ENG FRE DUT NOR SWE FIN

Betriebsanleitung

Nur für autorisiertes Elektrofachpersonal

GER.....	3
GER.....	3
ENG.....	38
FRE	72
DUT	108
NOR	147
SWE	183
FIN.....	216



Arbeiten am 230 V Netz dürfen nur von Fachpersonal ausgeführt werden! Vor Montage, Demontage Netzspannung freischalten!

Durch Nichtbeachtung von Installations- und Bedienungs-hinweisen können Brand und andere Gefahren entstehen!

Dieses Funkgerät ist in Verbindung mit anderen Kommunikationssystemen nur im Rahmen nationaler Gesetze zugelassen.

Zur Kommunikation dürfen Grundstücksgrenzen nicht überschritten werden.

In Deutschland sind die Hinweise dem Amtsblatt Vfg 73/2000 zu entnehmen.

Die bestimmungsgemäße Verwendung des Funkgerätes entspricht den Anforderungen der R&TTE Richtlinien (1995/5/EG).

Übertragungsfrequenz:	868 MHz
Funk Reichweite (Freifeld):	100 m
Anlernbare Sender je Anzeige-LED, bis zu:	8
Anlernbare Sender auf die Bedienwippe, bis zu:	8
Schutzart:	IP 20
Temperaturbereich:	-5°C – +45°C

- Öffnungszustände von Fenstern werden von Fenstermeldern WaveLINE erfasst und von der LED-Anzeige WaveLINE angezeigt. Schaltsignale vom Busch-Wächter® WaveLINE werden angezeigt (nur bei Einzelbetrieb).
- WaveLINE Funk-Telegramme können in Kombination mit den UP-Einsätzen 6404 U und 6595 U als Schalt- bzw. Dimmaktionen ausgeführt werden.
- Eine direkte Vorort-Bedienung ist über die Bedienwippe möglich.
- WaveLINE Funk-Telegramme können in Kombination mit Busch-Installationsbus® / Busch-Powernet® UP-Einsätzen als KNX-Telegramme auf den Bus weitergeleitet werden.
- In Kombination mit Busch-Installationsbus® / Busch-Powernet® UP-Einsätzen kann die LED-Anzeige WaveLINE als Anzeigeeinheit für KNX-Telegramme eingesetzt werden.

Abb.1

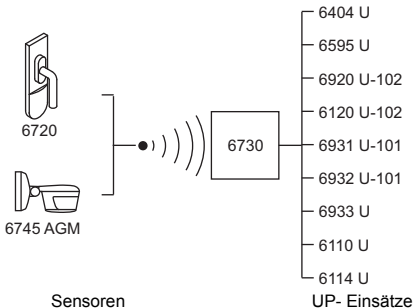
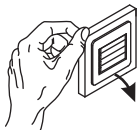
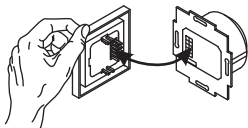


Abb.2



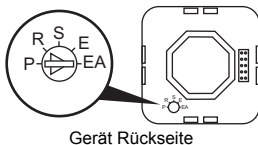
Die folgenden Werte sind Richtwerte und können je nach örtlichen Gegebenheiten variieren.

– Direkte Sicht-Verbindungen im Freifeld: ca. 100 m
Wände, Geschosdecken und ähnliche Hindernisse reduzieren die Reichweite des Funksignals. Mit einer Reduktion um folgende Richtwerte ist zu rechnen:

- Holz, Gips, Glas unbeschichtet 5 – 30%
- Backstein, Pressspanplatte 5 – 35%
- Armierter Beton 10 – 90%
- Metall, Aluminiumkaschierung 90 – 100%

Brandschutzwände, Aufzugsschächte, Treppenhäuser und Versorgungsschächte gelten als Abschottung, ebenso die Montage des Empfängers in Metallgehäusen. Der Abstand von Sender und Empfänger zueinander und zu fremden Sendegeräten, die ebenfalls hochfrequente Signale abstrahlen (z.B. Computer, Audio- und Videoanlagen) sollte mindestens 1,0 m betragen.

Abb. 3

**S „Standard“:**

Empfangene Signale von angelernten Sendern werden über die Anzeige-LED signalisiert. Schaltbefehle und WaveLINE Funk-Telegramme von Sendern die auf die Bedienwippe angelernt sind, werden bei Betätigung der Wippe ausgeführt.

Ist die LED-Anzeige WaveLINE auf einem KNX UP-Einsatz installiert, werden die manuelle Betätigung der Bedienwippe und die empfangenen WaveLINE Funk-Telegramme auf den Bus gesendet.

R „Repeater“:

Empfangene Signale werden wie in Betriebsart „S“ verarbeitet. Zusätzlich werden in der Betriebsart "R" alle empfangenen WaveLINE Funk-Telegramme weitergegeben z.B. um die Reichweite des Systems zu erhöhen.

Das WaveLINE Funk-Telegramm kann bei Bedarf von max. 6 Repeatern wiederholt werden.



Setzen Sie die Repeaterfunktion nur bei Übertragungsproblemen ein.

P „Programmieren“:

Anlernen von Sendern, siehe Seite 19.

E „Erase“:

Einzelne angelernte Sender löschen, siehe Seite 29.

EA „Erase All“:

Alle zu einer Anzeige-LED angelernten Sender löschen, siehe Seite 23.

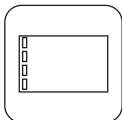
Betriebsarten

GER

12

Funktionen mit Fenstermelder 6720 WaveLINE

Abb. 4

Gerät
Frontseite

Statusanzeige angelernter Fenstermelder über Anzeige-LED:

- Fenster geöffnet: LED rot
- Fenster geschlossen: LED grün
- Fenster gekippt: LED gelb

Statusanzeige bei:

- Batterie erschöpft: LED blinkt fünfmal, danach Pause
- Fehler Funk-Übertragung: LED blinkt dreimal, danach Pause

Folgende Vorort-Betätigung der Bedien-Wippe wird unterstützt:

Betätigung Wippe	Dauer	Aktion
Oben	kurz	Ein
Oben	lang	Heller
Unten	kurz	Aus
Unten	lang	Dunkler
Oben und unten	kurz	Ein / Aus

**Funktionen mit Busch-Wächter® 6745 AGM
WaveLINE**

Statusanzeige angelernter Busch-Wächter® (nur in der Busch-Wächter® Betriebsart: "Einzelbetrieb") über LED.

- Bewegungen im Erfassungsbereich: LED rot
- Keine Erfassung: LED grün
- Statusanzeige bei:
 - Batterie erschöpft: LED blinkt fünfmal, danach Pause
 - Fehler Funk-Übertragung: LED blinkt dreimal, danach Pause

Verknüpfung der Fenstermelder (Gruppierung)

Auf eine Anzeige-LED können ein oder mehrere Fenstermelder eingelernt werden. Damit lassen sich entweder einzelne Fenster, oder komplette Räume bzw. Etagen mit einer Anzeige-LED überwachen. Werden mehrere Fenster auf eine Anzeige-LED eingelernt, werden diese automatisch in der LED-Anzeige zu einer Gruppe verknüpft.

Die LEDs zeigen dabei folgendes an:

- Alle zur Gruppe zugehörigen Fenster geschlossen: LED grün
- Mindestens ein Fenster der Gruppe gekippt: LED gelb
- Mindestens ein Fenster der Gruppe geöffnet: LED rot

Zyklische Telegrammwiederholung der Fenstermelder 6720


Die angelernten Fenstermelder senden in regelmäßigen Abständen automatisch den aktuellen Zustand der Fenster.

Durch das zyklische Senden und Empfangen von Telegrammen wird ständig die Funkverbindung überwacht und ausgefallene Fenstermelder ermittelt.

Alle angelernten Sender werden dauerhaft gespeichert. Nach einem Netzausfall leuchten alle Anzeige-LEDs für 3 Sek. grün, danach leuchten Anzeige LEDs, auf die WaveLINE-Sender eingelernt sind, rot. Da die Fenstermelder zyklisch WaveLINE Funk-Telegramme senden, aktualisiert sich die Anzeige nach spätestens einer Stunde automatisch.

WaveLINE Sender auf die Anzeige-LEDs anlernen

Jeder Anzeige-LED können bis zu acht WaveLINE-Sender zugeordnet werden.

- 1 Stellen Sie den Wahlschalter der LED-Anzeige (Geräterückseite) auf "P".
 - 2 Nach Montage auf den UP-Einsatz leuchten alle LED für 3 Sek. grün. Danach blinken alle LED grün.
 - 3 Wählen Sie durch kurzes Betätigen der Wippe die Anzeige-LED aus, die programmiert werden soll.
Mit jeder Betätigung der Wippe wird eine andere Anzeige-LED angewählt und wechselt von Blink- in Dauerlicht.
-  Wird 10 Min. keine weitere Anzeige-LED ausgewählt, kehrt die LED-Anzeige WaveLINE in den unter Punkt 1 beschriebenen Zustand

zurück.

- 4 Führen Sie den Anlernvorgang des WaveLINE-Senders aus.

Fenstermelder WaveLINE: Legen Sie die Batterie ein (vgl. Bedienungsanleitung Fenstermelder 6720-xx)

Busch-Wächter® 6745 AGM WaveLINE: vgl. Bedienungsanleitung Busch-Wächter® WaveLINE

- 5 Sender und LED-Anzeige sind nun aufeinander angelernt.

Nach erfolgreicher Programmierung blinkt die Anzeige-LED wieder. Schlägt die Programmierung fehl (Anzeige-LED leuchtet weiter dauerhaft), wiederholen Sie den Vorgang.

- 6 Weitere Sender auf eine Anzeige-LED anlernen: Wechseln Sie durch kurzes drücken der Wippe auf die gewünschte Anzeige-LED und führen Sie den Anlernvorgang des Senders aus (siehe Punkt 3).



Sind alle Speicherplätze der Anzeige-LED belegt, blinkt die Anzeige-LED nach dem Anlernvorgang rot. Bevor weitere WaveLINE-Sender angelernt werden können müssen erst Sender gelöscht werden.

- 7 Rückkehr in den Betriebsmodus (Keine weiteren WaveLINE-Sender anlernen): Stellen Sie den Wahlschalter der LED-Anzeige auf "S".

WaveLINE-Sender von den Anzeige-LEDs trennen/löschen.

Einzelne Sender löschen

- 1 Stellen Sie den Wahlschalter der LED-Anzeige (Geräterückseite) auf "E".
- 2 Nach Montage auf den UP-Einsatz leuchten alle LED für 3 Sek. grün. Danach blinken alle LED rot.
- 3 Wählen Sie durch kurzes Betätigen der Wippe die Anzeige-LED aus, von der ein Sender getrennt werden soll.
Mit jedem Druck auf die Wippe wird eine andere Anzeige-LED ausgewählt und wechselt von Blink- in Dauerlicht.
- 4 Führen Sie den Anlernvorgang des WaveLINE-Senders aus.
Fenstermelder WaveLINE: Legen Sie die Batterie ein (vgl. Anleitung Fenstermelder 6720-xx)

- 5 Busch-Wächter® 6745 AGM WaveLINE:
vgl. Anleitung Busch-Wächter® WaveLINE
Sender und LED Funk-LED-Anzeige sind
voneinander getrennt.
- 6 Nach erfolgreicher Trennung blinkt die Anzeige-
LED wieder rot. Schlägt die Programmierung fehl
(Anzeige-LED leuchtet weiter dauerhaft),
wiederholen Sie den Vorgang.
- 7 Rückkehr in den Betriebsmodus:
Stellen Sie den Wahlschalter der LED-Anzeige
auf "S".

WaveLINE-Sender von den Anzeige-LEDs
trennen/löschen.

Alle Sender einer Anzeige-LED löschen

- 1 Stellen Sie den Wahlschalter der LED-Anzeige
WaveLINE (Geräterückseite) auf "EA".
- 2 Nach Montage auf den UP-Einsatz leuchten alle
LED für 3 Sek. grün. Danach flackern alle LED

Sender trennen/löschen

GER

24

rot.

- 3 Wählen Sie durch kurzes Betätigen der Wippe die Anzeige-LED aus, von der alle Sender getrennt werden sollen.
Mit jedem Druck auf die Wippe wird eine andere Anzeige-LED ausgewählt und wechselt von Blink- in Dauerlicht.
- 4 Drücken Sie die Bedienwippe (oben oder unten) für mehr als 3 Sek. Bei gleichzeitiger Betätigung oben und unten wird die Funktion nicht ausgeführt.
- 5 Alle Sender sind von der Anzeige-LED getrennt.
- 6 Nach erfolgreicher Trennung flackert die Anzeige-LED wieder rot. Schlägt die Trennung fehl (Anzeige-LED leuchtet weiter dauerhaft), wiederholen Sie den Vorgang.
- 7 Rückkehr in den Betriebsmodus:
Stellen Sie den Wahlschalter der LED-Anzeige WaveLINE auf "S".

Sender auf den UP- Einsatz anlernen.

Jedem UP-Einsatz können bis zu acht WaveLINE-Sender zugeordnet werden. Bei Empfang von WaveLINE Funk-Telegrammen wird immer das zuletzt gesendete Telegramm ausgeführt.

- 1 Stellen Sie den Wahlschalter der LED-Anzeige (Geräterückseite) auf "P".
- 2 Nach Montage auf den UP-Einsatz leuchten alle LED für 3 Sek. grün. Danach blinken alle LED grün.
- 3 Drücken Sie für mehr als 5 Sek. die Wippe der LED-Anzeige vollständig (oben und unten). Nach 5 Sek. blinkt die erste Anzeige-LED grün, alle anderen Anzeige-LEDs sind aus.
- 4 Bestätigen Sie die Auswahl durch eine kurze Betätigung der Wippe. Die Anzeige-LED wechselt von Blink- in Dauerlicht.

- 5 Führen Sie den Anlernvorgang des WaveLINE-Senders aus.
Fenstermelder WaveLINE: Legen Sie die Batterie ein (vgl. Bedienungsanleitung Fenstermelder 6720-xx)
Busch-Wächter® WaveLINE 6745 AGM: vgl. Bedienungsanleitung Busch-Wächter® WaveLINE
- 6 WaveLINE-Sender und LED-Anzeige sind aufeinander angelernt.
- 7 Nach erfolgreicher Programmierung blinkt die Anzeige-LED wieder. Schlägt die Programmierung fehl (Anzeige-LED leuchtet weiter dauerhaft), wiederholen Sie den Vorgang.

- 8 Weitere WaveLINE-Sender anlernen:
Drücken Sie die Wippe kurz und führen Sie den Vorgang erneut aus.



Sind alle Speicherplätze einer Anzeige-LED belegt, blinkt die Anzeige-LED nach dem Anlernvorgang rot. Bevor weitere WaveLINE-Sender angelernt werden können müssen erst Sender gelöscht werden.

- 9 Rückkehr in den Betriebsmodus (keine weiteren Sender anlernen):
Stellen Sie den Wahlschalter der LED-Anzeige WaveLINE auf "S".

Einzelne Sender vom UP- Einsatz trennen/löschen

- 1 Stellen Sie den Wahlschalter der LED-Anzeige WaveLINE (Geräterückseite) auf "E".
- 2 Nach Montage auf den UP-Einsatz leuchten alle LED für 3 Sek. grün. Danach blinken alle LED rot.
- 3 Drücken Sie für mehr als 5 Sek. die Wippe der LED-Anzeige WaveLINE vollständig (oben und unten). Nach 5 Sek. blinkt die erste Anzeige-LED rot, alle anderen Anzeige-LEDs sind aus.
- 4 Bestätigen Sie die Auswahl durch eine kurze Betätigung der Wippe. Die Anzeige-LED wechselt von Blink- in Dauerlicht.
- 5 Führen Sie den Anlernvorgang des WaveLINE-Senders aus.
Fenstermelder WaveLINE: Legen Sie die Batterie ein (vgl. Bedienungsanleitung Fenstermelder 6720-xx)

Busch-Wächter® WaveLINE:

vgl. Bedienungsanleitung Busch-Wächter®
WaveLINE

- 6 WaveLINE-Sender und LED-Anzeige sind voneinander getrennt.
- 7 Nach erfolgreicher Trennung blinkt die Anzeige-LED wieder. Schlägt die Trennung fehl (Anzeige-LED leuchtet weiter dauerhaft), wiederholen Sie den Vorgang.
- 8 Weitere Sender löschen: Bestätigen Sie die Auswahl durch eine kurze Betätigung der Wippe. Die Anzeige-LED wechselt von Blink- in Dauerlicht. Führen Sie den Anlernvorgang des WaveLINE-Senders wie unter Punkt 4 beschrieben aus.
- 9 Rückkehr in den Betriebsmodus (Keine weiteren WaveLINE-Sender löschen): Stellen Sie den Wahlschalter der LED-Anzeige auf "S".

Alle Sender vom UP- Einsatz trennen/löschen

- 1 Stellen Sie den Wahlschalter der LED-Anzeige (Geräterückseite) auf "EA".
- 2 Nach Montage auf den UP-Einsatz leuchten alle LED für 3 Sek. grün. Danach flackern alle LED rot.
- 3 Drücken Sie für mehr als 5 Sek. die Wippe der LED-Anzeige vollständig (oben und unten). Nach 5 Sek. blinkt die erste Anzeige-LED rot, alle anderen Anzeige-LEDs sind aus.
- 4 Bestätigen Sie die Auswahl durch eine kurze Betätigung der Wippe. Die Anzeige-LED wechselt von Blink- in Dauerlicht.
- 5 Drücken Sie die Bedienwippe (oben oder unten) für mehr als 3 Sek. Bei gleichzeitiger Betätigung oben und unten wird die Funktion nicht ausgeführt.
- 6 Alle WaveLINE-Sender und die LED-Anzeige sind voneinander getrennt.

- 7 Nach erfolgreicher Trennung blinkt die Anzeige-LED wieder. Schlägt die Trennung fehl (Anzeige-LED leuchtet weiter dauerhaft), wiederholen Sie den Vorgang.
- 8 Rückkehr in den Betriebsmodus: Stellen Sie den Wahlschalter der LED-Anzeige auf "S".

Funktionsprüfung einzelner Fenstermelder WaveLINE

Der Testbetrieb dient zur Anzeige der Funktionsbereitschaft einzelner angelernter Fenstermelder WaveLINE.



Der Testbetrieb wird im Standard- oder Repeater-Betrieb ausgeführt. Ein Abziehen des Bedienelements vom UP-Einsatz ist nicht notwendig.

- 1 Betätigen Sie für mehr als 10 Sek. die Bedienwippe vollständig (oben und unten). Nach 10 Sek. blinken alle Anzeige-LEDs 3x gelb. Danach sind alle Anzeige-LEDs aus.

- 2 Im Testmodus wird nur der Status des zuletzt empfangenen Telegramms an der jeweils zugeordneten Anzeige-LED angezeigt. Es gibt keinen Sammelzustand (Verknüpfung) für die gesamte Gruppe. So ist es möglich, den Status einzelner Fenstermelder zu überprüfen.
- Ist die Kommunikation mit einem Sender nicht möglich, durch z.B. einen defekten Sender, gestörte Funkstrecke oder vollständig entladene Batterie, wird keine Statusänderung angezeigt. D.h. die Anzeige-LED ändert die Farbe nicht.
 - Ist bei einem Sender die Batterie schwach, so blinkt die zugeordnete Anzeige-LED zusätzlich zum Statuswechsel.



Betätigen Sie direkt vor dem Test alle Fenstermelder WaveLINE (Fenstergriff drehen), damit während des Tests die automatische Telegrammwiederholung nicht zu Verwechslungen führt.

- 3 Nach 10 Min. oder nach Betätigen der Wippe wie unter 1 beschrieben kehrt die LED-Anzeige WaveLINE automatisch in den vorher eingestellten Betrieb zurück. Nach 10 Sek. blinken alle Anzeige-LEDs 3x gelb. Die LED-Anzeige WaveLINE zeigt nun wieder für alle 4 Anzeige-LEDs die entsprechenden Einzel-/Sammelzustände an.

Betrieb der LED-Anzeige WaveLINE mit Busch-Installationsbus® / Busch-Powernet® UP-Einsätzen

Senden von WaveLINE Funk-Telegrammen auf KNX-Bussysteme

Mit der LED-Anzeige WaveLINE können empfangene WaveLINE Funk-Telegramme z.B. von einem Busch-Wächter® WaveLINE oder einem Fenstermelder WaveLINE auf ein vorhandenes Busch-Installationsbus® oder Busch-Powernet® System gesendet werden. Die Signale können dann z.B. auf einem Controlpanel angezeigt werden.

Die WaveLINE-Sender müssen hierfür, wie beschrieben (siehe Seite 19), auf die LED-Anzeige WaveLINE angelernt werden. Die notwendigen Geräte Einstellungen können über eine entsprechende ETS (ab ETS 2.1) oder Power Project Applikation eingestellt werden.

Anzeigen von KNX-Telegrammen

Über die Anzeige-LEDs der LED-Anzeige WaveLINE können Telegramme aus Busch-Installationsbus® oder Busch-Powernet® Systemen visualisiert werden. Das Gerät dient dabei als einfache Anzeigeeinheit.

Die notwendigen Geräte Einstellungen können über eine entsprechende ETS (ab ETS 2.1) oder Power Project Applikation eingestellt werden.

Bedienung von Busch-Installationsbus® und Busch-Powernet® UP-Einsätzen

Für die Vorortbedienung von EIB / KNX und Busch-Powernet® UP-Einsätzen werden die Geräte wie beschrieben angelernt, siehe Seite 19.



Work on the 230 V supply system may only be performed by specialist staff! Disconnect the mains power supply prior to installation and/or disassembly!

Failure to observe the installation and operating instructions may result in fire and other hazards!

This radio equipment may only be used in conjunction with other communication systems within the framework of national laws.

Private property lines may not be crossed for purposes of communication.

To ensure proper use of the radio equipment comply with the R&TTE directive (1995/5/EC).

Transmission frequency:	868 MHz
Radio range (free field):	100 m
Programmable transmitters per indicator LED, up to:	8
Number of transmitters that can be programmed for the operating rocker button, up to:	8
Protection:	IP 20
Temperature range:	-5°C to +45°C

- Opening states of windows are captured by WaveLINE window sensors and displayed on the WaveLINE LED display. Switching signals of the Busch Watchdog[®] WaveLINE will be displayed (only in single mode).
- WaveLINE radio telegrams can be executed as switching or dimming actions in combination with the flush-mounting inserts 6404 U and 6595 U.
- Direct on-site operation is possible via the operating rocker switch.
- WaveLINE radio telegrams can be forwarded as KNX telegrams on the bus in combination with Busch Installation Bus[®] / Busch Powernet[®] flush-mounting inserts.
- The WaveLINE LED display can be used as the display unit for KNX telegrams in combination with Busch Installation Bus[®] / Busch Powernet[®] flush-mounting inserts.

Fig. 1

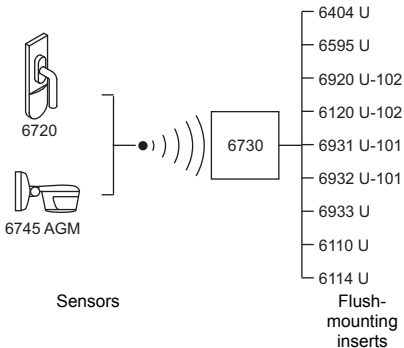
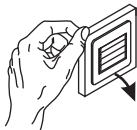
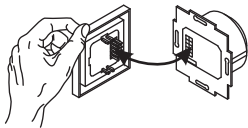


Fig. 2



The values below are guideline values and may vary, depending on local conditions.

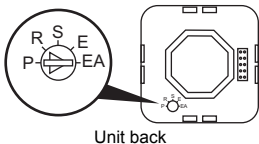
- Direct line-of-sight connection in the free field: approx. 100 m

Walls, ceilings and similar obstacles reduce the radio transmission coverage. The following reduction rates should be taken into account:

- Wood, plaster, uncoated glass: 5 – 30%
- Bricks, chipboard: 5 – 35%
- Reinforced concrete: 10 – 90%
- Metal, aluminium lamination: 90 – 100%

Fire walls, lift wells, staircases and supply areas are considered as separating walls, just like the installation of the receiver in metal housings. The distance between the transmitter and the receiver and from other transmitters that also emit high-frequency signals (e.g. computers, audio and video systems) should be 1.0 m minimum.

Fig. 3

**S “Standard”:**

Signals received from programmed transmitters are indicated by the indicator LED. Switching commands and WaveLINE radio telegrams from transmitters that are programmed for the operating rocker switch will be executed when the rocker switch is actuated.

If the WaveLINE LED display is installed on a KNX flush-mounting insert, the manual actuation of the operating rocker switch and the WaveLINE radio telegrams will be transmitted on the bus.

R “Repeater”:

Signals that are received are processed like in the “S” mode. In addition, all the WaveLINE radio telegrams that are received in the “R” mode will be forwarded, e.g. in order to increase the coverage of the system.

The WaveLINE radio telegram can be repeated by a maximum of 6 repeaters, if necessary..



The repeater function should be used only in the event of transmission problems.

P “Programming”:

Programming of transmitters, see page 52.

E “Erase”:

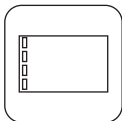
Erase individual, programmed transmitters, see page 65.

EA “Erase All”:

Erase all the transmitters that are programmed for an indicator LED, see page 56.

Functions with window sensor 6720 WaveLine

Fig. 4



Unit front

Status indication of programmed window sensors via an indicator LED:

- Window open: LED red
- Window closed: LED green
- Window tilted: LED yellow

Status display:

- Battery empty: LED flashes five times, then break
- Radio transmission error: LED flashes three times, then break

The following on-site actuation of the operating rocker switch is supported:

Rocker switch actuation	Duration	Action
Top	short	ON
Top	long	More brightness
Bottom	short	OFF
Bottom	long	Less brightness
Top and bottom	short	ON / OFF

Functions with Busch Watchdog® 6745 AGM WaveLINE

Status display of programmed Busch watchdogs® (only in the Busch watchdog® mode: “single mode”) via LED.

- | | |
|-------------------------------------|-------------------------------------|
| – Movements in the detection range: | LED red |
| – No detection: | LED green |
| Status display: | |
| – Battery empty: | LED flashes five times, then break |
| – Radio transmission error: | LED flashes three times, then break |

Linking (grouping) of window sensors

One or several window sensors can be programmed for an indicator LED. Thereby, either individual windows or complete rooms or floors can be monitored with only one indicator LED. If several windows are programmed for an indicator LED, they will automatically be linked in one group on the LED display.

The LEDs will then indicate the following:

- All windows of a group are closed: LED green
- At least one window of the group is tilted: LED yellow
- At least one window of the group is open: LED red

Cyclic telegram repetition of window sensors 6720

The programmed window sensors automatically send the current state of the windows at regular intervals.

The cyclic transmission and reception of telegrams allows the radio contact to be monitored and failed window sensors to be identified.

All programmed transmitters are saved in a non-volatile manner. After a power failure, all of the indicator LEDs light up green for 3 seconds. After this, the indicator LEDs of WaveLINE transmitters light up red.

Since the window sensors cyclically transmit WaveLINE radio telegrams, the display will be automatically updated after one hour at the latest.

Programming WaveLINE transmitters for the indicator LEDs



Up to eight WaveLINE transmitters can be assigned to each of the indicator LEDs.

- 1 Set the selector switch of the LED display (unit back) to "P".
- 2 After the installation on the flush-mounting insert, all of the LEDs light up green for 3 seconds. After that, the LEDs flash green.
- 3 Briefly actuate the rocker switch in order to select the indicator LED to be programmed. Every actuation of the rocker switch selects another indicator LED and the indicator status changes from flashing to continuous light.



If no other indicator LED is selected within 10 minutes, the WaveLINE LED display returns to the state that is described under 1.

- 4 Perform the programming of the WaveLINE transmitter.
WaveLINE window sensor: Insert the battery (see also the operating instructions of the window sensor 6720-xx).
Busch Watchdog® 6745 AGM WaveLINE:
See also the operating instructions of the Busch Watchdog® WaveLine.
- 5 The transmitter and the LED display are now programmed.
After a successful programming, the indicator LED starts to flash again. If the programming fails (the indicator LED lights permanently), repeat the process.

- 6 Programming other transmitters for an indicator LED: Select the desired indicator LED by briefly pressing the rocker switch and program the transmitter (see under 3).



If the entire memory space of the display LED is occupied, the display LED will flash red after the programming. You must erase some of the transmitters before you can program any other WaveLINE transmitters.

- 7 Returning to the operating mode (no programming of other WaveLINE transmitters): Set the selector switch of the LED display to "S".

Disconnect/erase WaveLINE transmitters from the indicator LEDs.

Erasing individual transmitters

- 1 Set the selector switch of the LED display (unit back) to "E".
- 2 After the installation on the flush-mounting insert, all of the LEDs light up green for 3 seconds. After that, the LEDs flash red.
- 3 Briefly actuate the rocker switch in order to select the indicator LED from which you would like to disconnect a transmitter.
Every actuation of the rocker switch selects another indicator LED and the indicator status changes from flashing to continuous light.
- 4 Perform the programming of the WaveLINE transmitter.
WaveLINE window sensor: Insert the battery (see also the operating instructions of the

window sensor 6720-xx).

Busch Watchdog® 6745 AGM WaveLINE:

See also the operating instructions of the Busch Watchdog® WaveLINE.

- 5 The transmitter and the radio LED display are disconnected.
- 6 After a successful disconnection, the indicator LED starts to flash red again. If the programming fails (the indicator LED lights permanently), repeat the process.
- 7 Returning to the operating mode:
Set the selector switch of the LED display to “S”.

Disconnect/erase WaveLINE transmitters from the indicator LEDs.

Erasing all the transmitters of an indicator LED

- 1 Set the selector switch of the WaveLINE LED display (unit back) to “EA”.
- 2 After the installation on the flush-mounting insert,

Disconnecting/erasing transmitters

ENG

57

all of the LEDs light up green for 3 seconds. After that, the LEDs flicker red.

- 3 Briefly actuate the rocker switch in order to select the indicator LED from which you would like to disconnect all of the transmitters.
Every actuation of the rocker switch selects another indicator LED and the indicator status changes from flashing to continuous light.
- 4 Press the operating rocker switch (top or bottom) for more than 3 seconds. If the top and the bottom are pressed simultaneously, the function will not be executed.
- 5 All the transmitters are disconnected from the indicator LED.
- 6 After a successful disconnection, the indicator LED starts to flash red again. If the disconnection fails (the indicator LED lights permanently), repeat the process.
- 7 Returning to the operating mode:
Set the selector switch of the WaveLINE LED display to "S".

Programming a transmitter for the flush-mounting insert



Up to eight WaveLINE transmitters can be assigned to each of the flush-mounting inserts. If WaveLINE radio telegrams are received, the telegram transmitted last will be executed.

- 1 Set the selector switch of the LED display (unit back) to "P".
- 2 After the installation on the flush-mounting insert, all of the LEDs light up green for 3 seconds. After that, the LEDs flash green.
- 3 Press the complete rocker switch of the LED display (top and bottom) for more than 5 seconds. After 5 seconds, the first LED lights up green. All other LEDs are off.
- 4 Confirm the selection by briefly actuating the rocker switch. The LED changes from flashing to continuous light.

- 5 Perform the programming of the WaveLINE transmitter.
WaveLINE window sensor: Insert the battery (see also the operating instructions of the window sensor 6720-xx).
Busch Watchdog® WaveLINE 6745 AGM: See also the operating instructions of the Busch Watchdog® WaveLine.
- 6 The WaveLINE transmitter and the LED display are now programmed.
- 7 After a successful programming, the indicator LED starts to flash again. If the programming fails (the indicator LED lights permanently), repeat the process.

- 8 Programming other WaveLINE transmitters:
Press the rocker switch briefly and repeat the process.



If the entire memory space of an indicator LED is occupied, the indicator LED will flash red after the programming. You have to erase some of the transmitters before you can program any other WaveLINE transmitters.

- 9 Returning to the operating mode (no programming of other transmitters):
Set the selector switch of the WaveLINE LED display to "S".

Disconnecting/erasing individual transmitters from the flush-mounting insert

- 1 Set the selector switch of the WaveLINE LED display (unit back) to "E".
- 2 After the installation on the flush-mounting insert, all of the LEDs light up green for 3 seconds. After that, the LEDs flash red.
- 3 Press the complete rocker switch of the LED display WaveLINE (top and bottom) for more than 5 seconds. After 5 seconds, the first LED lights up red. All other LEDs are off.
- 4 Confirm the selection by briefly actuating the rocker switch. The LED changes from flashing to continuous light.
- 5 Perform the programming of the WaveLINE transmitter.
WaveLINE window sensor: Insert the battery (see also the operating instructions of the

window sensor 6720-xx).

Busch Watchdog® WaveLINE:

See also the operating instructions of the Busch Watchdog® WaveLine.

- 6 The WaveLINE transmitter and the LED display are now disconnected.
- 7 After a successful disconnection, the indicator LED starts to flash again. If the disconnection fails (the indicator LED lights permanently), repeat the process.
- 8 Erasing other transmitters: Confirm the selection by briefly actuating the rocker switch. The LED changes from flashing to continuous light. Program the WaveLINE transmitter as described under 4.
- 9 Returning to the operating mode (no erasing of other WaveLINE transmitters): Set the selector switch of the LED display to "S".

**Disconnecting/erasing all the transmitters from the
flush-mounting insert**

- 1 Set the selector switch of the LED display (unit back) to “EA”.
- 2 After the installation on the flush-mounting insert, all of the LEDs light up green for 3 seconds. After that, the LEDs flicker red.
- 3 Press the complete rocker switch of the LED display (top and bottom) for more than 5 seconds. After 5 seconds, the first LED lights up red. All other LEDs are off.
- 4 Confirm the selection by briefly actuating the rocker switch. The LED changes from flashing to continuous light.
- 5 Press the operating rocker switch (top or bottom) for more than 3 seconds. If the top and the bottom are pressed simultaneously, the function

- will not be executed.
- 6 The WaveLINE transmitter and the LED display are now disconnected.
 - 7 After a successful disconnection, the indicator LED starts to flash again. If the disconnection fails (the indicator LED lights permanently), repeat the process.
 - 8 Returning to the operating mode: Set the selector switch of the LED display to "S".

Functional test of individual WaveLINE window sensors

The test mode is used to indicate the functional readiness of individual, programmed WaveLINE window sensors.



1

The test mode is executed in the standard or repeater mode. It is not necessary to remove the control element from the flush-mounting insert.

Press the complete operating rocker switch (top and bottom) for more than 10 seconds. After 10 seconds, all the LEDs flash yellow 3 times. After that, all the LEDs are off.

- 2 In the test mode, only the status of the telegram that was received last is indicated by the assigned LED. There is no collective state (link) for the entire group. It is therefore possible to check the status of individual window sensors.
- If the communication with a transmitter is not possible, e.g. due to a defective transmitter, a disturbed radio link, or a completely empty battery, no status change will be displayed, i.e. the LED will not change its colour.
 - If the battery of a transmitter is weak, the assigned LED flashes in addition to the status change.



Actuate all the WaveLINE window sensors (turn the window handle) prior to the test so that the automatic telegram repetition during the test will not cause any confusion.

- 3 After 10 minutes or after the actuation of the rocker switch as described under 1, the WaveLINE LED display automatically returns to

its previous operating mode. After 10 seconds, all the LEDs flash yellow 3 times. The WaveLINE LED display now shows the corresponding individual/collective states for all of the 4 LEDs.

Operation of the WaveLINE LED display with Busch Installation Bus® / Busch Powernet® flush-mounting inserts

Transmission of WaveLINE radio telegrams on KNX bus systems

The WaveLINE LED display can be used to transmit WaveLINE radio telegrams coming, for example, from a Busch Watchdog® WaveLINE or from a WaveLINE window sensor on an existing Busch Installation Bus® or on a Busch Powernet® System. The signals can then be displayed, for example, on a control panel.

For this purpose, the WaveLINE transmitters must be programmed for the WaveLINE LED display (as described on page 52). The necessary unit parameters can be set with a corresponding ETS (ETS 2.1 or higher) or Power Project Application.

Display of KNX telegrams

The LEDs of the WaveLINE LED display can be used to visualise telegrams from Busch Installation Bus[®] or Busch Powernet[®] systems. The unit is then used as a display unit.

The necessary unit parameters can be set with a corresponding ETS (ETS 2.1 or higher) or Power Project Application.

Operation of Busch Installation Bus[®] and Busch Powernet[®] flush-mounting inserts

For the on-site operation of EIB / KNX and Busch Powernet[®] flush-mounting inserts, the units are programmed as described on page 52.



Toute intervention sur l'alimentation électrique en 230 V doit être effectuée par des techniciens spécialisés ! Déconnecter la tension secteur avant tout montage et démontage !

Le non-respect des consignes d'installation et d'utilisation peut entraîner un incendie ou être la source d'autres dangers !

Cet appareil radio ne peut être utilisé avec d'autres systèmes de communication que dans la limite des lois nationales applicables.

Les bornes de propriété ne doivent pas être franchies lors des communications.

L'utilisation conforme de l'appareil radio répond aux exigences de la Directive R&TTE (1995/5/CE).

Fréquence de transmission	868 MHz
Portée radio (champ libre) :	100 m
Emetteurs configurables par DEL d'affichage, jusqu'à :	8
Emetteurs configurables sur le bouton de commande, jusqu'à :	8
Type de protection :	IP 20
Plage de température :	-5°C – +45°C

- Les états d'ouverture des fenêtres sont détectés par les détecteurs pour fenêtre WaveLINE et affichés par l'affichage DEL WaveLINE. Les signaux de commutation sont affichés par le WaveLINE Busch-Wächter® (uniquement en mode Unique).
- Les messages radio WaveLINE peuvent être exécutés comme des actions de commutation ou de variation avec les modules encastrés 6404 U et 6595 U.
- Une commande directe sur site est possible via le bouton de commande.
- Les messages radio WaveLINE peuvent être transmis sur le bus comme des messages KNX via les modules encastrés Busch-Installationsbus® / Busch-Powernet®.
- Avec les modules encastrés Busch-Installationsbus® / Busch-Powernet®, l'affichage DEL WaveLINE peut être utilisé comme unité d'affichage pour les messages KNX.

Fig. 1

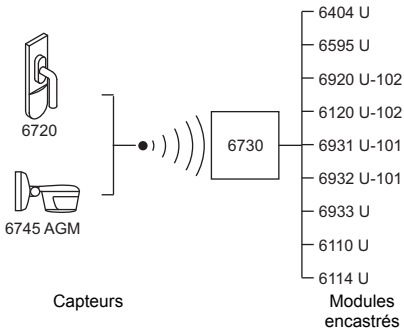
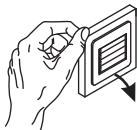
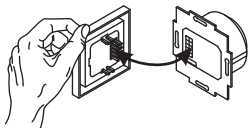


Fig. 2



Les valeurs suivantes sont des valeurs indicatives et peuvent varier en fonction des conditions locales.

– Liaisons directes visuelles en champ libre : env. 100 m
Les murs, plafonds et autres obstacles similaires réduisent la portée du signal radio. En cas de réduction de ce type, on peut s'attendre à obtenir les valeurs indicatives suivantes :

- Bois, plâtre et verre non enduit 5 – 30 %
- Brique, panneau en bois pressé 5 – 35 %
- Béton armé 10 – 90 %
- Métal, placage aluminium 90 – 100 %

Les cloisons anti-incendie, les cages d'ascenseur, les cages d'escaliers et les cages d'entretien sont considérées comme un cloisonnement, tout comme le montage du récepteur dans des boîtiers métalliques. La distance séparant l'émetteur et le récepteur ainsi qu'entre ces éléments et les transmetteurs étrangers qui utilisent également des signaux haute fréquence (par ex. des

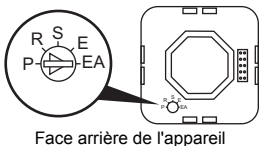
Portée de la transmission radio

FRE

79

ordinateurs, des installations audio ou des systèmes vidéo) doit être d'au moins 1,0 m.

Fig. 3



Face arrière de l'appareil

S "Standard" :

Les signaux reçus par les émetteurs configurés sont signalés via les DEL d'affichage. Les commandes de commutation et les messages radio WaveLINE des émetteurs qui sont configurés sur le bouton de commande sont exécutés en cas d'actionnement du bouton.

Si l'affichage DEL WaveLINE est installé sur un module encastré KNX, l'actionnement manuel du bouton de commande et les messages radio WaveLINE reçus sont envoyés sur le bus.

R "Repeater" :

Les signaux reçus sont traités comme en mode "S". En mode de fonctionnement "R", tous les messages radio WaveLINE reçus sont également transférés, par ex. pour accroître la portée du système.

Le message radio WaveLINE peut être répété par 6 répéteurs maximum en cas de besoin.



Réglez la fonction Répéteur qu'en cas de problèmes de transmission.

P "Programmation" :

Configuration des émetteurs, voir page 88.

E "Erase" :

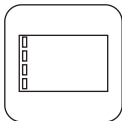
Effacer certains émetteurs configurés, voir page 98.

EA "Erase All" :

Effacer tous les émetteurs configurés sur une DEL d'affichage, voir page 93.

Fonctions avec le détecteur pour fenêtre 6720 WaveLINE

Fig. 4



Face avant
de l'appareil

Affichage de l'état des détecteurs pour fenêtre configurés
via la DEL d'affichage :

- Fenêtre ouverte : DEL rouge
- Fenêtre fermée : DEL verte
- Fenêtre basculée : DEL jaune

Affichage de l'état en cas de :

- Pile usagée : La DEL clignote cinq fois, suivi d'une pause
- Erreur de transmission radio : La DEL clignote trois fois, suivi d'une pause

L'actionnement sur site suivant du bouton de commande est pris en charge :

Actionnement bouton	Durée	Action
Haut	court	Marche
Haut	long	Plus clair
Bas	court	Arrêt
Bas	long	Plus sombre
Haut et bas	court	Marche/Arrêt

Fonctions avec Busch-Wächter® 6745 AGM WaveLINE

Affichage de l'état des modules Busch-Wächter® configurés (uniquement en mode Busch-Wächter® : "Mode Unique") via des DEL.

- Déplacements dans la zone de couverture : DEL rouge
- Pas de détection : DEL verte

Affichage de l'état en cas de :

- Pile usagée : La DEL clignote cinq fois, suivi d'une pause
- Erreur de transmission radio : La DEL clignote trois fois, suivi d'une pause

Liaison des détecteurs pour fenêtre (groupage)

Il est possible de configurer un ou plusieurs détecteurs pour fenêtre sur une DEL d'affichage. Ainsi, il est possible de surveiller une seule fenêtre ou des pièces/étages complets avec une DEL d'affichage. Si plusieurs fenêtres sont configurées sur une DEL d'affichage, celles-ci sont automatiquement reliées en un groupe sur l'affichage DEL. Les DEL indiquent alors les états suivants :

- Toutes les fenêtres du groupe sont fermées : DEL verte
- Au moins une fenêtre du groupe est basculée : DEL jaune
- Au moins une fenêtre du groupe est ouverte : DEL rouge

Répétition cyclique des messages du détecteur pour fenêtre 6720

Les détecteurs pour fenêtre configurés envoient automatiquement l'état actuel des fenêtres à des intervalles de temps réguliers.

L'envoi et la réception cyclique des messages permettent une surveillance continue de la liaison radio et la détection des détecteurs pour fenêtre en panne.

Comportement suite à une coupure de l'alimentation électrique

FRE

87

Tous les émetteurs configurés sont mémorisés de manière durable. Suite à une panne d'alimentation électrique, toutes les DEL d'affichage s'allument en vert pendant 3 sec, puis les DEL sur lesquelles des émetteurs WaveLINE sont configurés s'allument en rouge.

Comme les détecteurs pour fenêtre envoient de manière cyclique des messages radio WaveLINE, l'affichage est automatiquement actualisé au bout d'une heure maximum.

Configuration des émetteurs WaveLINE sur la DEL d'affichage



Jusqu'à huit émetteurs WaveLINE peuvent être affectés à chaque DEL d'affichage.

- 1 Mettez le commutateur de sélection de l'affichage DEL (face arrière de l'appareil) sur "P".
- 2 Après le montage sur le module encastré, toutes les DEL s'allument en vert pendant 3 sec. Ensuite, toutes les DEL clignotent en vert.
- 3 Sélectionnez par un appui court sur le bouton les DEL d'affichage devant être programmées. A chaque appui sur le bouton, une autre DEL d'affichage est sélectionnée. Elle arrête alors de clignoter et s'allume de manière fixe.

**4**

Si aucune autre DEL d'affichage n'est sélectionnée dans un délai de 10 min., l'affichage DEL WaveLINE revient à l'état décrit au point 1. Exécutez alors la procédure de configuration de l'émetteur WaveLINE.

Détecteur pour fenêtre WaveLINE : Insérez la pile (selon les instructions du manuel d'utilisation du détecteur pour fenêtre 6720-xx)

Busch-Wächter® 6745 AGM WaveLINE : selon les instructions du manuel d'utilisation Busch-Wächter® WaveLINE

5

L'émetteur et l'affichage DEL sont alors configurés l'un avec l'autre.

Une fois la programmation terminée avec succès, la DEL d'affichage se remet à clignoter. Si la programmation échoue (la DEL d'affichage reste allumée de manière fixe), recommencez la procédure.

- 6 Configurer d'autres émetteurs sur une DEL d'affichage : Passez à la DEL d'affichage voulue par un appui court sur le bouton et exécutez la procédure de configuration de l'émetteur (voir point 3).



Si tous les emplacements mémoire de la DEL d'affichage sont occupés, la DEL clignote en rouge à l'issue de la procédure de configuration. Avant de pouvoir configurer d'autres émetteurs WaveLINE, il faut tout d'abord effacer des émetteurs.

- 7 Retour au mode de fonctionnement (ne pas configurer d'autres émetteurs WaveLINE) : Mettez le commutateur de sélection de l'affichage DEL sur "S".

Séparer / effacer des émetteurs WaveLINE des DEL d'affichage.

Effacer des émetteurs individuels

- 1 Mettez le commutateur de sélection de l'affichage DEL (face arrière de l'appareil) sur "E".
- 2 Après le montage sur le module encastré, toutes les DEL s'allument en vert pendant 3 sec. Ensuite, toutes les DEL clignotent en rouge.
- 3 Sélectionnez par un appui court sur le bouton les DEL d'affichage pour lesquelles un émetteur doit être séparé.
A chaque appui sur le bouton, une autre DEL d'affichage est sélectionnée. Elle arrête alors de clignoter et s'allume de manière fixe.
- 4 Exécutez alors la procédure de configuration de l'émetteur WaveLINE.
Décteur pour fenêtre WaveLINE : Insérez la

pile (selon les instructions du manuel du détecteur pour fenêtre 6720-xx)

Busch-Wächter® 6745 AGM WaveLINE :
selon les instructions du manuel Busch-Wächter®
WaveLINE

- 5 L'émetteur et l'affichage DEL radio sont alors séparés.
- 6 Une fois la séparation réussie, la DEL d'affichage se remet à clignoter en rouge. Si la programmation échoue (la DEL d'affichage reste allumée de manière fixe), recommencez la procédure.
- 7 Retour au mode de fonctionnement :
Mettez le commutateur de sélection de l'affichage DEL sur "S".

Séparer / effacer des émetteurs WaveLINE des DEL d'affichage.

Effacer tous les émetteurs d'une DEL d'affichage

- 1 Mettez le commutateur de sélection de l'affichage DEL (face arrière de l'appareil) sur "EA".
- 2 Après le montage sur le module encastré, toutes les DEL s'allument en vert pendant 3 sec. Ensuite, toutes les DEL scintillent en rouge.
- 3 Sélectionnez par un appui court sur le bouton les DEL d'affichage pour lesquelles tous les émetteurs doivent être séparés.
A chaque appui sur le bouton, une autre DEL d'affichage est sélectionnée. Elle arrête alors de clignoter et s'allume de manière fixe.
- 4 Appuyez sur le bouton de commande (haut ou bas) pendant plus de 3 sec. Si vous appuyez simultanément vers le haut et vers le bas, la

- fonction n'est pas exécutée.
- 5 Tous les émetteurs sont séparés de la DEL d'affichage.
 - 6 Une fois la séparation réussie, la DEL d'affichage se remet à scintiller en rouge. Si la séparation échoue (la DEL d'affichage reste allumée de manière fixe), recommencez la procédure.
 - 7 Retour au mode de fonctionnement :
Mettez le commutateur de sélection de l'affichage DEL WaveLINE sur "S".

Configurer l'émetteur sur le module encastré.

Jusqu'à huit émetteurs WaveLINE peuvent être affectés à chaque module encastré. Lors de la réception de messages radio WaveLINE, le dernier message émis est toujours exécuté.

- 1 Mettez le commutateur de sélection de l'affichage DEL (face arrière de l'appareil) sur "P".
- 2 Après le montage sur le module encastré, toutes les DEL s'allument en vert pendant 3 sec. Ensuite, toutes les DEL clignotent en vert.
- 3 Appuyez à fond pendant plus de 5 sec. sur le bouton de l'affichage DEL (haut et bas). Au bout de 5 sec., la première DEL d'affichage clignote en vert, toutes les autres DEL d'affichage sont éteintes.
- 4 Confirmez votre choix par un appui court sur le bouton. La DEL d'affichage arrête alors de clignoter pour devenir fixe.

- 5 Exécutez alors la procédure de configuration de l'émetteur WaveLINE.
Détecteur pour fenêtre WaveLINE : Insérez la pile (selon les instructions du manuel d'utilisation du détecteur pour fenêtre 6720-xx)
Busch-Wächter® WaveLINE 6745 AGM : selon les instructions du manuel d'utilisation Busch-Wächter® WaveLINE
- 6 L'émetteur WaveLINE et l'affichage DEL sont alors configurés l'un avec l'autre.
- 7 Une fois la programmation terminée avec succès, la DEL d'affichage se remet à clignoter. Si la programmation échoue (la DEL d'affichage reste allumée de manière fixe), recommencez la procédure.

- 8 Configurer d'autres émetteurs WaveLINE :
Appuyez brièvement sur le bouton et exécutez à nouveau la procédure.



Si tous les emplacements mémoire d'une DEL d'affichage sont occupés, la DEL clignote en rouge à l'issue de la procédure de configuration. Avant de pouvoir configurer d'autres émetteurs WaveLINE, il faut tout d'abord effacer des émetteurs.

- 9 Retour au mode de fonctionnement (ne pas configurer d'autres émetteurs) :
Mettez le commutateur de sélection de l'affichage DEL WaveLINE sur "S".

Séparer / effacer des émetteurs individuels du module encastré

- 1 Mettez le commutateur de sélection de l'affichage DEL (face arrière de l'appareil) sur "EA".
- 2 Après le montage sur le module encastré, toutes les DEL s'allument en vert pendant 3 sec. Ensuite, toutes les DEL clignotent en rouge.
- 3 Appuyez à fond pendant plus de 5 sec. sur le bouton de l'affichage DEL WaveLINE (haut et bas). Au bout de 5 sec., la première DEL d'affichage clignote en rouge, toutes les autres DEL d'affichage sont éteintes.
- 4 Confirmez votre choix par un appui court sur le bouton. La DEL d'affichage arrête alors de clignoter pour devenir fixe.
- 5 Exécutez alors la procédure de configuration de l'émetteur WaveLINE.

Détecteur pour fenêtre WaveLINE : Insérez la pile (selon les instructions du manuel d'utilisation du détecteur pour fenêtre 6720-xx)

Busch-Wächter® WaveLINE :
selon les instructions du manuel d'utilisation
Busch-Wächter® WaveLINE

- 6 L'émetteur WaveLINE et l'affichage DEL sont alors séparés l'un de l'autre.
- 7 Une fois la séparation terminée avec succès, la DEL d'affichage se remet à clignoter. Si la séparation échoue (la DEL d'affichage reste allumée de manière fixe), recommencez la procédure.
- 8 Effacer d'autres émetteurs : Confirmez votre choix par un appui court sur le bouton. La DEL d'affichage arrête alors de clignoter pour devenir fixe. Exécutez la procédure de configuration de l'émetteur WaveLINE comme décrit au point 4.
- 9 Retour au mode de fonctionnement (ne pas

Séparer/Effacer des émetteurs

FRE

100

effacer d'autres émetteurs WaveLINE) : Mettez le commutateur de sélection de l'affichage DEL sur "S".

Séparer / effacer tous les émetteurs du module encastré

- 1 Mettez le commutateur de sélection de l'affichage DEL (face arrière de l'appareil) sur "EA".
- 2 Après le montage sur le module encastré, toutes les DEL s'allument en vert pendant 3 sec. Ensuite, toutes les DEL scintillent en rouge.
- 3 Appuyez à fond pendant plus de 5 sec. sur le bouton de l'affichage DEL (haut et bas). Au bout de 5 sec., la première DEL d'affichage clignote en rouge, toutes les autres DEL d'affichage sont éteintes.
- 4 Confirmez votre choix par un appui court sur le bouton. La DEL d'affichage arrête alors de clignoter pour devenir fixe.
- 5 Appuyez sur le bouton de commande (haut ou bas) pendant plus de 3 sec. Si vous appuyez

simultanément vers le haut et vers le bas, la fonction n'est pas exécutée.

- 6 Tous les émetteurs WaveLINE et l'affichage DEL sont alors séparés les uns des autres.
- 7 Une fois la séparation terminée avec succès, la DEL d'affichage se remet à clignoter. Si la séparation échoue (la DEL d'affichage reste allumée de manière fixe), recommencez la procédure.
- 8 Retour au mode de fonctionnement : Mettez le commutateur de sélection de l'affichage DEL sur "S".

Contrôle du fonctionnement des différents détecteurs pour fenêtre WaveLINE

Le mode test sert à afficher l'état de fonctionnement des différents détecteurs pour fenêtre WaveLINE configurés.



1

Le mode test est exécuté en mode Standard ou Repeater. Il n'est pas nécessaire de retirer l'élément de commande du module encastré.

Appuyez à fond sur le bouton de commande pendant plus de 10 sec. (haut et bas). Au bout de 10 sec., toutes les DEL d'affichage clignotent 3x. Ensuite, toutes les DEL d'affichage s'éteignent.

- 2 En mode test, seul l'état du dernier message reçu sur chaque DEL d'affichage affectée est affiché. Il n'y a pas d'état global (liaison) pour l'ensemble du groupe. Il est ainsi possible de contrôler l'état des différents détecteurs pour fenêtre.
- Si la communication avec un émetteur n'est pas possible, par ex. en raison d'un émetteur défectueux, d'un canal radio perturbé ou d'une pile entièrement déchargée, aucune modification de l'état n'est affichée. C'est-à-dire que la couleur de la DEL d'affichage ne change pas.
 - Si la pile d'un émetteur est faible, la DEL d'affichage affectée clignote en plus du changement d'état.



Juste avant le test, activez tous les détecteurs pour fenêtre WaveLINE (tourner la poignée de la fenêtre) afin d'éviter que la répétition automatique des messages ne soit pas une source de confusion pendant le test.

- 3 Au bout de 10 min. ou après l'activation du bouton comme indiqué au point 1, l'affichage DEL WaveLINE revient automatiquement sur le mode de fonctionnement configuré auparavant. Au bout de 10 sec., toutes les DEL d'affichage clignotent 3x. L'affichage DEL WaveLINE indique alors de nouveau les états individuels/globaux correspondants pour les 4 DEL d'affichage.

Fonctionnement de l'affichage DEL WaveLINE avec les modules encastrés Busch-Installationsbus® / Busch-Powernet®

Envoi de messages radio WaveLINE sur les systèmes de bus KNX

Les affichages DEL WaveLINE permettent d'envoyer les messages radio WaveLINE reçus (par ex. d'un Busch-Wächter® WaveLINE ou d'un détecteur pour fenêtre WaveLINE) sur un système Busch-Installationsbus® ou Busch-Powernet® disponible. Les signaux peuvent alors être par ex. affichés sur un panneau de contrôle. Pour cela, les émetteurs WaveLINE doivent, comme indiqué (voir page 88), être configurés sur l'affichage DEL WaveLINE. Les réglages nécessaires pour les appareils peuvent être paramétrés via une application ETS (à partir de la version ETS 2.1) ou Power Project adéquate.

Affichage des messages KNX

Les DEL d'affichage de l'affichage DEL WaveLINE permettent de visualiser les messages des systèmes Busch-Installationsbus® ou Busch-Powernet®. L'appareil sert alors uniquement de simple unité d'affichage.

Les réglages nécessaires pour les appareils peuvent être paramétrés via une application ETS (à partir de la version ETS 2.1) ou Power Project adéquate.

Utilisation des modules encastrés Busch-Installationsbus® et Busch-Powernet®

Pour l'utilisation sur site des modules encastrés EIB / KNX et Busch-Powernet®, les appareils sont configurés comme indiqués, voir page 88.



Werkzaamheden aan het 230 V net mogen alleen door vakpersoneel worden verricht! Voorafgaand aan de montage en demontage dient de netspanning te worden uitgeschakeld!

Als de installatie- en bedieningsaanwijzingen niet worden opgevolgd, dan kan dit tot brand of andere gevaren leiden!

Dit zendapparaat is in combinatie met andere communicatiesystemen slechts goedgekeurd volgens de nationale wetgeving.

De communicatie mag de grenzen van het grondstuk niet overschrijden.

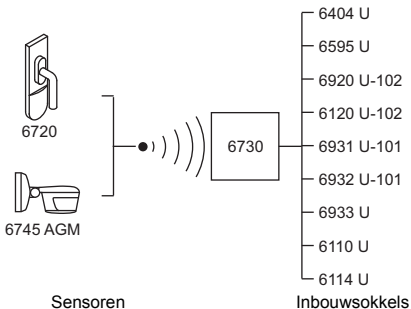
De toepassing conform de voorschriften van het zendapparaat komt overeen met de voorwaarden van de R&TTE richtlijnen (1995/5/EG).

Technische gegevens**DUT****109**

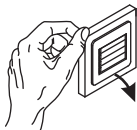
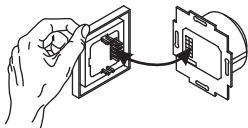
Overdrachtfrequentie:	868 MHz
Zendbereik (in het open veld):	100 m
Aan te leren zenders per indicatie-LED, max.:	8
Aan te leren zenders op de bedieningswip, max.:	8
Beschermingsgraad:	IP 20
Temperatuurbereik:	-5°C – +45°C

- De openingstoestanden van ramen worden door de WaveLINE raamdetectoren geregistreerd en door de WaveLINE LED-aanduiding weergegeven. Schakelsignalen van de Busch bewaker® WaveLINE worden weergegeven (alleen in apart bedrijf).
- In combinatie met de inbouwsokkels 6404 U en 6595 U kunnen WaveLINE radiogrammen als schakel- of dimmeracties worden uitgevoerd.
- Een directe bediening ter plaatse is mogelijk m.b.v. de bedieningswip.
- WaveLINE radiogrammen kunnen in combinatie met Busch installatiebus® / Busch-Powernet® inbouwsokkels als KNX-telegrammen worden overgedragen aan de bus.
- In verbinding met Busch installatiebus® / Busch-Powernet® inbouwsokkels kan de WaveLINE LED-aanduiding als weergavetoestel voor KNX-telegrammen worden gebruikt.

Afb. 1



Afb. 2



De volgende waarden dienen als richtlijnen te worden beschouwd en kunnen variëren, afhankelijk van de plaatselijke omstandigheden.

– Direct zicht in het open veld: ca. 100 m

Wanden, muren, plafonds en vergelijkbare hindernissen beperken de reikwijdte van het zendsignaal. Houd a.u.b. rekening met de volgende reducties:

- Hout, gips, glas (zonder coating) 5 – 30 %
- Baksteen, spaanplaat 5 – 35 %
- Gewapend beton 10 – 90 %
- Metaal, aluminium-laminaat 90 – 100 %

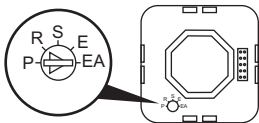
Brandmuren, liftschachten, trappenhuisen en verdeelgoten worden als afscherming beschouwd, evenals de montage van de ontvanger in een metalen behuizing. Het is aan te raden dat de afstand tussen zender en ontvanger en naar andere apparaten die ook hoogfrequente signalen uitzenden (bijv. computers, audio- en videotoestellen) min. 1,0 m bedraagt.

**Reikwijdte van de draadloze
transmissie**

DUT

115

Afb. 3



Achterzijde apparaat

S “Standaard”:

Ontvangen signalen van aangeleerde zenders worden door de indicatie-LED's aangeduid. Schakelcommando's en WaveLINE radiogrammen van zenders die aangeleerd zijn op de bedieningswip, worden uitgevoerd door op de wip te drukken.

Als de WaveLINE LED-aanduiding geïnstalleerd is op een KNX-inbouwsokkel, worden de manuele bediening van de bedieningswip en de ontvangen WaveLINE radiogrammen naar de bus overgedragen.

R “Repeater”:

Ontvangen signalen worden verwerkt zoals in de bedrijfsmodus “S”. Bovendien worden in de bedrijfsmodus “R” alle ontvangen WaveLINE radiogrammen doorgegeven, b. v. om de reikwijdte van het systeem te vergroten.

Zo nodig kan het WaveLINE radiogram van max. 6 repeaters worden herhaald.



Gebruik de repeaterfunctie alleen bij zendproblemen.

P “Programmeren”:

Aanleren van zenders, zie blz. 125.

E “Erase”:

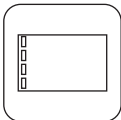
Enkele aangeleerde zenders wissen, zie blz. 136.

EA “Erase All”:

Alle op een indicatie-LED afgestemde zenders wissen, zie blz. 129.

Functies van de raamdetecteur 6720 WaveLINE

Afb. 4

Voorzijde
apparaat

Statusaanduiding van aangeleerde raamdetectoren
m.b.v. indicatie-LED's:

- Raam geopend: LED rood
- Raam gesloten: LED groen
- Raam gekanteld: LED geel

Statusaanduiding voor:

- Batterij leeg: LED knippert vijf keer
daarna pauze
- Fout draadloze
transmissie: LED knippert drie keer
daarna pauze

De volgende locale acties van de bedieningswip zijn mogelijk:

Bediening wip	Duur	Actie
Boven	kort	aan
Boven	lang	helderder
Beneden	kort	uit
Beneden	lang	donkerder
Boven en beneden	kort	aan / uit

Functies in verbinding met de Busch bewaker[®] 6745 AGM WaveLINE

Statusaanduiding van aangeleerde Busch bewakers[®]
(alleen in de Busch bewaker[®] bedrijfsmodus: "Apart
bedrijf") via LED.

- | | |
|-------------------------------------|--------------------------------------|
| – Bewegingen in het detectiebereik: | LED rood |
| – Geen detectie: | LED groen |
| Statusaanduiding voor: | |
| – Batterij leeg: | LED knippert vijf keer, daarna pauze |
| – Fout draadloze transmissie: | LED knippert drie keer, daarna pauze |

Koppelen van meerdere raamdetectoren (groeperen)

Het is mogelijk een of meerdere raamdetectoren af te stemmen op een enkele indicatie-LED. Hierdoor kunnen enkele ramen of gehele ruimtes c.q. verdiepingen worden bewaakt met behulp van een indicatie-LED. Als meerdere ramen op een indicatie-LED worden afgestemd, worden deze automatisch op de LED-aanduiding als groep getoond.

De LED's duiden hierbij het volgende aan:

- Alle ramen die tot de groep behoren zijn gesloten: LED groen
- Minstens één raam van de groep is gekanteld: LED geel
- Minstens één raam van de groep is geopend: LED rood

Cyclische telegramherhaling van de raamdetectoren 6720

De aangeleerde raamdetectoren sturen automatisch in regelmatige intervallen de actuele status van de ramen.

Door het cyclische zenden en ontvangen van telegrammen wordt de draadloze verbinding continu bewaakt. Bovendien is het hierdoor mogelijk uitgevallen raamdetectoren te bepalen.

Alle aangeleerde zenders worden permanent opgeslagen. Na een stroomuitval lichten alle indicatie-LED's voor 3 seconden groen. Daarna lichten die indicatie-LED's rood die op de WaveLINE zenders zijn afgestemd. Omdat de raamdetectoren cyclisch WaveLINE radiogrammen sturen, wordt het display automatisch na uiterlijk een uur bijgewerkt.

WaveLINE zenders op de indicatie-LED's afstemmen



Elke indicatie-LED kan worden toegewezen aan max. acht WaveLINE zenders.

- 1 Zet de keuzeschakelaar van de LED-aanduiding (achterzijde van het apparaat) op "P".
- 2 Na montage op de inbouwsokkel lichten alle LED's voor 3 seconden groen. Daarna knipperen alle LED's groen.
- 3 Kies de indicatie-LED die u wilt programmeren door kort op de bedieningswip te drukken. Met iedere druk op de wip wordt een andere indicatie-LED gekozen en gewisseld van knipperlicht tot continu licht.



Indien gedurende 10 min. geen andere indicatie-LED wordt gekozen, keert de WaveLINE LED-aanduiding terug naar de statussen die onder

- punt 1 beschreven zijn.
- 4 Voer de aanleerprocedure van de WaveLINE zender uit.
WaveLINE raamdetecteur: Plaats de batterij (zie handleiding van de raamdetecteur 6720-xx) 6745 AGM WaveLINE Busch-bewaker[®]: zie handleiding van de WaveLINE Busch-bewaker[®]
- 5 Zender en LED-aanduiding zijn nu op elkaar afgestemd.
Nadat de programmering afgesloten is, begint de indicatie-LED weer te knipperen. Wanneer de programmering faalt (indicatie-LED licht permanent): herhaal de procedure.

- 6 Verdere zenders op een indicatie-LED's afstemmen: Wissel naar de gewenste indicatie-LED door kort op de bedieningswip te drukken en voer de aanleerprocedure van de zender uit (zie punt 3).



Wanneer alle geheugenplaatsen voor indicatie-LED's bezet zijn, knippert de indicatie-LED na de aanleerprocedure rood. Voordat u verdere WaveLINE zenders kunt aanleren, dient u pas zenders te wissen.

- 7 Terugkeer naar de bedrijfsmodus (geen verdere WaveLINE zenders aanleren):
Zet de keuzeschakelaar van de LED-aanduiding op "S".

WaveLINE zenders kunnen worden losgekoppeld / gewist van de indicatie-LED's.

Enkele zenders wissen

- 1 Zet de keuzeschakelaar van de LED-aanduiding (achterzijde van het apparaat) op "E".
- 2 Na montage op de inbouwsokkel lichten alle LED's voor 3 seconden groen. Daarna knipperen alle LED's rood.
- 3 Kies de indicatie-LED waarvoor u de toewijzing aan een zender wilt ongedaan maken door kort op de bedieningswip te drukken.
Met iedere druk op de wip wordt een andere indicatie-LED gekozen en gewisseld van knipperlicht tot continu licht.
- 4 Voer de aanleerprocedure van de WaveLINE zender uit.
WaveLINE raamdetecteur: Plaats de batterij (zie handleiding van de raamdetecteur 6720-xx)
6745 AGM WaveLINE Busch-bewaker®:

- 5 zie handleiding van de WaveLINE Busch-bewaker®
Zender en LED-aanduiding zijn van elkaar losgekoppeld.
- 6 Na het loskoppelen, knippert de indicatie-LED weer rood. Wanneer de programmering faalt (indicatie-LED licht permanent): herhaal de procedure.
- 7 Terugkeer naar de bedrijfsmodus:
Zet de keuzeschakelaar van de LED-aanduiding op "S".

WaveLINE zenders kunnen worden losgekoppeld / gewist van de indicatie-LED's.

Alle zenders van een indicatie-LED wissen

- 1 Zet de keuzeschakelaar van de WaveLINE LED-aanduiding (achterzijde van het apparaat) op "EA".
- 2 Na montage op de inbouwsokkel lichten alle LED's voor 3 seconden groen. Daarna knipperen

Zenders loskoppelen / wissen

DUT

130

alle LED's rood.

- 3 Kies de indicatie-LED waarvoor u de toewijzing aan alle zenders wilt ongedaan maken door kort op de bedieningswip te drukken.
Met iedere druk op de wip wordt een andere indicatie-LED gekozen en gewisseld van knipperlicht tot continu licht.
- 4 Druk langer dan 3 seconden op de bedieningswip (boven of beneden). Als u gelijktijdig boven en beneden indrukt, wordt de functie niet uitgevoerd.
- 5 Alle zenders zijn losgekoppeld van de indicatie-LED.
- 6 Na het loskoppelen, knippert de indicatie-LED weer rood. Wanneer het loskoppelen faalt (indicatie-LED licht permanent): herhaal de procedure.
- 7 Terugkeer naar de bedrijfsmodus:
Zet de keuzeschakelaar van de WaveLINE LED-aanduiding op "S".

**Zenders loskoppelen /
wissen**

DUT

132

Zender op de inbouwsokkel afstemmen.

Elke inbouwsokkel kan worden toegewezen aan max. acht WaveLINE zenders. Bij ontvangst van WaveLINE radiogrammen wordt altijd het laatst gestuurde telegram uitgevoerd.

- 1 Zet de keuzeschakelaar van de LED-aanduiding (achterzijde van het apparaat) op "P".
- 2 Na montage op de inbouwsokkel lichten alle LED's voor 3 seconden groen. Daarna knipperen alle LED's groen.
- 3 Druk langer dan 5 seconden volledig op de bedieningswip van de LED-aanduiding (boven en beneden). Na 5 seconden knippert de eerste indicatie-LED groen, alle andere indicatie-LED's zijn uit.
- 4 Bevestig de selectie door kort op de bedieningswip te drukken. De indicatie-LED wisselt van knipperlicht naar continu licht.

- 5 Voer de aanleerprocedure van de WaveLINE zender uit.
WaveLINE raamdetecter: Plaats de batterij (zie handleiding van de raamdetecter 6720-xx)
WaveLINE 6745 AGM Busch-bewaker®: zie handleiding van de WaveLINE Busch-bewaker®
- 6 Zender en LED-aanduiding zijn op elkaar afgestemd.
- 7 Nadat de programmering afgesloten is, begint de indicatie-LED weer te knipperen. Wanneer de programmering faalt (indicatie-LED licht permanent): herhaal de procedure.

- 8 Verdere WaveLINE zenders aanleren:
Druk kort op de bedieningswip en herhaal de procedure.



Wanneer alle geheugenplaatsen van een indicatie-LED bezet zijn, knippert de indicatie-LED na de aanleerprocedure rood. Voordat u verdere WaveLINE zenders kunt aanleren, dient u pas zenders te wissen.

- 9 Terugkeer naar de bedrijfsmodus (geen verdere zenders aanleren):
Zet de keuzeschakelaar van de WaveLINE LED-aanduiding op "S".

**Enkele zenders wissen / loskoppelen van een
inbouwsokkel**

- 1 Zet de keuzeschakelaar van de WaveLINE LED-aanduiding (achterzijde van het apparaat) op "E".
- 2 Na montage op de inbouwsokkel lichten alle LED's voor 3 seconden groen. Daarna knipperen alle LED's rood.
- 3 Druk langer dan 5 seconden volledig op de bedieningswip van de WaveLINE LED-aanduiding (boven en beneden). Na 5 seconden knippert de eerste indicatie-LED rood, alle andere indicatie-LED's zijn uit.
- 4 Bevestig de selectie door kort op de bedieningswip te drukken. De indicatie-LED wisselt van knipperlicht naar continu licht.
- 5 Voer de aanleerprocedure van de WaveLINE zender uit.
WaveLINE raamdetecteur: Plaats de batterij (zie

handleiding van de raamdeteector 6720-xx)

WaveLINE Busch-bewaker®:

zie handleiding van de WaveLINE Busch-bewaker®

- 6 WaveLINE zender en LED-aanduiding zijn van elkaar losgekoppeld.
- 7 Na het loskoppelen begint de indicatie-LED weer te knipperen. Wanneer het loskoppelen faalt (indicatie-LED licht permanent): herhaal de procedure.
- 8 Verdere zenders wissen: Bevestig de selectie door kort op de bedieningswip te drukken. De indicatie-LED wisselt van knipperlicht naar continu licht. Voer de aanleerprocedure van de WaveLINE zender uit zoals onder punt 4 beschreven.
- 9 Terugkeer naar de bedrijfsmodus (geen verdere WaveLINE zenders wissen): Zet de keuzeschakelaar van de LED-aanduiding op "S".

**Zenders loskoppelen /
wissen**

DUT

139

**Alle zenders wissen / loskoppelen van een
inbouwsokkel**

- 1 Zet de keuzeschakelaar van de LED-aanduiding (achterzijde van het apparaat) op "EA".
- 2 Na montage op de inbouwsokkel lichten alle LED's voor 3 seconden groen. Daarna knipperen alle LED's rood.
- 3 Druk langer dan 5 seconden volledig op de bedieningswip van de LED-aanduiding (boven en beneden). Na 5 seconden knippert de eerste indicatie-LED rood, alle andere indicatie-LED's zijn uit.
- 4 Bevestig de selectie door kort op de bedieningswip te drukken. De indicatie-LED wisselt van knipperlicht naar continu licht.
- 5 Druk langer dan 3 seconden op de bedieningswip (boven of beneden). Als u

gelijktijdig boven en beneden indrukt, wordt de functie niet uitgevoerd.

- 6 Alle WaveLINE zenders en de LED-aanduiding zijn van elkaar losgekoppeld.
- 7 Na het loskoppelen begint de indicatie-LED weer te knipperen. Wanneer het loskoppelen faalt (indicatie-LED licht permanent): herhaal de procedure.
- 8 Terugkeer naar de bedrijfsmodus: Zet de keuzeschakelaar van de LED-aanduiding op "S".

Functionele test van enkele WaveLINE raamdetectoren

De testbedrijfsmodus dient ervoor om te controleren of enkele aangeleerde WaveLINE raamdetectoren klaar voor gebruik zijn.



Het testbedrijf wordt in de bedrijfsmodus “Standaard” of “Repeater” uitgevoerd. Het is niet nodig het bedieningselement los te halen van de inbouwsokkel.

- 1 Druk langer dan 10 seconden volledig op de bedieningswip (boven en beneden). Na 10 seconden knipperen alle indicatie-LED's 3x geel. Daarna gaan alle indicatie-LED's uit.

- 2 In de testmodus wordt vervolgens de status van het laatst ontvangen telegram aangeduid door de betreffende toegewezen indicatie-LED. Er staat geen verzamelstatus (koppeling) voor de gehele groep ter beschikking. Daarom is het mogelijk de status van enkele raamdetectoren te controleren.
- Als geen communicatie mogelijk is met een zender (b.v. wegens een defect in de zender, storing van het radiopad of een uitgeputte batterij), wordt geen statusverandering weergegeven. Met andere woorden: de indicatie-LED verandert niet van kleur.
 - Als de batterij van een zender zwak is, knippert bovendien de toegewezen indicatie-LED om de statusverandering aan te duiden.



Stel direct voor de test alle WaveLINE raamdetectoren in werking (raamgreep draaien) om te voorkomen dat tijdens de test de automatische telegramherhaling tot vergissingen leidt.

- 3 Na 10 minuten, of na indrukken van de bedieningswip (zoals onder punt 1 beschreven) keert de WaveLINE LED-aanduiding automatisch terug naar de vooraf ingestelde bedrijfsmodus. Na 10 seconden knipperen alle indicatie-LED's 3x geel. De WaveLINE LED-aanduiding toont nu weer de betreffende enkele of verzamelstatussen voor alle 4 indicatie-LED's.

Gecombineerd bedrijf van de WaveLINE LED-aanduiding met Busch-installatiebus® / Busch-Powernet® inbouwsokkels

WaveLINE radiogrammen naar KNX-bussystemen sturen

Met de WaveLINE LED-aanduiding kunnen ontvangen WaveLINE radiogrammen (b.v. van een WaveLINE Buschbewaker® of een WaveLINE raamdetecter) worden gestuurd naar een aanwezige Busch-installatiebus® of een Busch-Powernet® systeem. De signalen kunnen dan b.v. op een controlepaneel worden weergegeven.

De WaveLINE zenders moeten hiervoor op de WaveLINE LED-aanduiding worden afgestemd (zie beschrijving van de aanleerprocedure op blz. 125). De nodige apparaatinstellingen kunnen met behulp van een geschikte ETS (vanaf ETS 2.1) of *Power Project* toepassing worden ingesteld.

Weergave van KNX-telegrammen

Met behulp van de indicatie-LED's van de WaveLINE LED-aanduiding kunnen telegrammen van Busch-installatiebus[®] of Busch-Powernet[®] systemen worden weergegeven. Het apparaat kan in dit geval als eenvoudig weergavetoestel worden gebruikt.

De nodige apparaatinstellingen kunnen met behulp van een geschikte *ETS* (vanaf ETS 2.1) of *Power Project* toepassing worden ingesteld.

Bediening van Busch-installatiebus[®] en Busch-Powernet[®] inbouwsokkels

Voor de bediening ter plaatse van EIB / KNX en Busch-Powernet[®] inbouwsokkels worden de apparaten aangeleerd zoals beschreven (zie blz. 125).



Arbeider på 230 V-nettet må bare utføres av fagpersonale! Før montering og demontering må nettspenningen slås av!

Hvis installasjons- og betjeningsanvisningene ikke overholdes, kan det oppstå brann eller andre faremomenter!

Denne radiotelefonen er tillatt i forbindelse med andre kommunikasjonssystemer kun innenfor rammene av den nasjonale lovgivningen.

Tomtegrenser må ikke overskrides for å kunne kommunisere.

Tiltenkt bruk av radiotelefonen overholder kravene i R&TTE-forskriften (1995/5/EF).

Overføringsfrekvens:	868 MHz
Radio rekkevidde (fritt felt):	100 m
Programmerbare sendere for hvert LED-display, opp til:	8
Programmerbare sendere på betjeningsvippen, opp til:	8
Kapsling:	IP 20
Temperaturområde:	-5 °C – +45 °C

- Vinduenes åpningstilstand registreres av vindusmelderne WaveLINE og vises på LED-displayet WaveLINE. Koblings signaler fra Busch-Wächter® WaveLINE blir vist (bare ved enkeltvis drift).
- WaveLINE trådløse telegrammer kan utføres som koblings- eller dimmefunksjoner i kombinasjon med innsatsene 6404 U og 6595 U.
- Betjeningsvippen gir mulighet for en direkte betjening på stedet.
- WaveLINE trådløse telegrammer kan sendes videre som KNX-telegrammer på bussen med innsatsene for innbygging, Busch-Installationsbus® / Busch-Powernet®.
- I kombinasjon med innsatsene for innbygging, Busch-Installationsbus® / Busch-Powernet®, kan LED-displayet WaveLINE brukes til å vise KNX-telegrammer.

Fig. 1

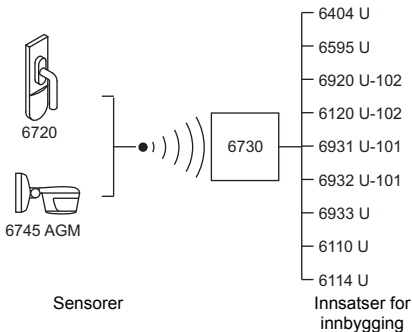
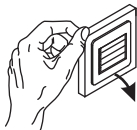
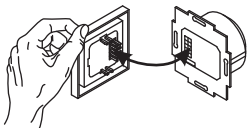


Fig. 2



Montasje/demontasje

NOR

152

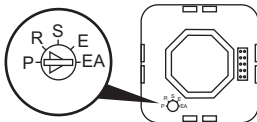
Følgende verdier er retningsgivende og kan variere med de stedlige forholdene.

– Forbindelser med direkte og fri sikt: ca. 100 m
Vegger, etasjeskillere og liknende hindringer reduserer radiosignalets rækkevidde. Det kan regnes med en reduksjon ifølge disse retningsgivende verdiene:

- Tre, gips, glass uten bekledning 5 - 30 %
- Murstein, sponplate 5 – 35 %
- Armert betong 10 – 90 %
- Metall, aluminiumkappe 90 – 100 %

Brannsikre vegger, heissjakter, trappeganger og matesjakter virker som skott, det samme gjelder metallkabinetter for montasje av mottakeren. Avstand mellom sender og mottaker og til andre sendere som avgir høyfrekvente signaler (f.eks. PC-er, lyd- og videoutstyr), skal være minst 1,0 m.

Fig. 3



Apparatets bakside

S „Standard“:

Mottatte signaler fra programmerte sendere blir signalisert via LED-displayet. Koblingskommandoer og WaveLINE trådløse telegrammer fra sendere som er programmert på betjeningsvippen, blir utført ved å betjene vippen. Dersom LED-displayet, WaveLINE, er montert på en KNX-innsats, sendes den manuelle betjeningen av vippen og det mottatt WaveLINE trådløse telegrammet på bussen.

R "Repeater":

Mottatte signaler behandles med driftsmetoden "S". Dessuten blir alle mottatte WaveLINE trådløse telegrammer videresendt med driftsmetoden "R", f.eks. for å oppnå lengre rekkevidde for systemet. Det trådløse telegrammet, Waveline, kan ved behov gjentas av maks. 6 repeatere.



Repeaterfunksjonen skal bare brukes når det er problemer med overføringen.

P "Programming":

Programming av sendere, se side 163.

E "Erase":

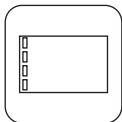
Sletting av enkelte programmerte sendere, se side 173.

EA "Erase All":

Sletting av alle sendere som er programmert med LED-display, se side 168.

Funksjoner med vindusmelder 6720 WaveLINE

Fig. 4

Apparatets
front

Statusvisning for programmerte vindusmeldere via LED-display:

- Vindu åpent: LED rød
- Vindu lukket: LED grønn
- Vindu vippet: LED gul

Statusvisning ved:

- Flatt batteri: LED blinker fem ganger, deretter pause
- Feil ved trådløs overføring: LED blinker tre ganger, deretter pause

Følgende betjening av betjeningsvippen på stedet blir støttet:

Betjening av vippe	Varighet	Handling
Opp	kort	På
Opp	lang	Lysere
Ned	kort	Av
Ned	lang	Mørkere
Opp og ned	kort	På/Av

Funksjoner med Busch-Wächter® 6745 AGM WaveLINE

Statusvisning med programmert Busch-Wächter® (bare med Busch-Wächter® driftsmetoden: "Enkeltdrift") via LED.

- Bevegelser i registreringsområdet: LED rød
 - Ingen registrering: LED grønn
- Statusvisning ved:
- Flatt batteri: Lysdioden blinker fem ganger, deretter pause
 - Feil ved trådløs overføring: Lysdioden blinker tre ganger, deretter pause

Sammenkobling av vindusmeldere (gruppering)

En eller flere vindusmeldere kan programmeres på ett LED-display. Da er det ikke mulig å overvåke verken enkeltvinduer eller hele rom eller etasjer med ett LED-display. Dersom flere vinduer programmeres med ett LED-display, blir disse automatisk koblet sammen i en gruppe i LED-displayet.

LED-displayet viser da følgende:

- Alle gruppens vinduer lukket: Lysdiode grønn
- Minst ett av gruppens vinduer vippet:
- Minst ett av gruppens vinduer åpent: Lysdiode rød

Syklisk telegramrepetisjon for vindusmelder 6720

Den programmerte vindusmelderen sender med regelmessige mellomrom automatisk melding om vinduets tilstand.

Ved hjelp av syklisk sending og mottak av telegrammer blir radioforbindelsen hele tiden overvåket og sviktende vindusmeldere vil bli rapportert.

Forhold ved sviktende nettforsyning

NOR

162

Alle programmerte sendere blir permanent lagret. Ved svikt i nettforsyningen lyser alle lysdioder grønt i 3 sekunder, deretter lyser de lysdiodene som er programmert på WaveLINK-senderen, rødt. Da vindusmelderen sender trådløse WaveLINK-telegrammer syklisk, blir displayet automatisk oppdatert senest etter en time.

Programmering av WaveLINE-sender på LED-display



Hvert LED-display kan tilordnes opp til åtte WaveLINE-sendere.

- 1 LED-displayets velger skal innstilles (på apparatets bakside) til "P".
 - 2 Etter montasjen vil alle innsatsens lysdioder lyse grønt i 3 sekunder. Deretter blinker alle lysdioder grønt.
 - 3 Velg aktuell LED-display for programmering ved hjelp av et kort trykk på vippen.
Hver gang det trykkes på vippen, blir det valgt et annet LED-display, og lyset veksler fra blink til kontinuerlig.
- Dersom det ikke er valgt flere LED-display i løpet av 10 minutter, setter LED-displayet WaveLINE tilbake til den tilstanden som er beskrevet under



- punkt 1.
- 4 Gjennomfør en programmering av senderen WaveLINE.
Vindusmelder WaveLINE: Legg inn batteriet (se betjeningsveiledning for vindusmelder 6720-xx)
Busch-Wächter® 6745 AGM WaveLINE:
se betjeningsveiledning for Busch-Wächter® WaveLINE
- 5 Nå er sender og LED-display programmert sammen.
Etter en vellykket programmering vil LED-displayets lysdiode igjen blinke. Dersom programmeringen ikke lykkes (LED-displayet lyser fortsatt kontinuerlig), må forløpet gjentas.

- 6 Programmering av flere sendere på ett LED-display: Veksle til aktuell LED-display med et kort trykk på vippen og gjennomfør programmering av senderen (se punkt 3).



Dersom alle LED-displayets minneplasser er opptatt, vil LED-displayet blinke rødt etter programmeringen. Før det kan programmeres flere WaveLINE-sendere, må det først slettes en.

- 7 Tilbakestilling til driftsmetode (ingen programmering av flere WaveLINE-sendere): Still LED-displayets velger til "S".

Frakobling/sletting av WaveLINE-sender fra LED-displayet. **Sletting av enkeltsender**

- 1 LED-displayets velger skal innstilles (på apparatets bakside) til "E".
- 2 Etter montasjen vil alle innsatsens lysdioder lyse grønt i 3 sekunder. Deretter blinker alle lysdioder rødt.
- 3 Velg aktuell LED-display for frakobling fra sender ved hjelp av et kort trykk på vippen.
Hver gang det trykkes på vippen, blir det valgt et annet LED-display, og lyset veksler fra blink til kontinuerlig.
- 4 Gjennomfør en programmering av senderen WaveLINE.
Vindusmelder WaveLINE: Legg inn batteriet (se veiledning for vindusmelder 6720-xx)
Busch-Wächter® 6745 AGM WaveLINE:
se veiledning for Busch-Wächter® WaveLINE

Frakobling/sletting av sender

NOR

167

- 5 Sender er koblet fra LED-displayet.

- 6 Etter en vellykket frakobling vil lysdioden igjen blinke rødt. Dersom programmeringen ikke lykkes (LED-displayet lyser fortsatt kontinuerlig), må forløpet gjentas.
- 7 Tilbakestilling til driftsmetode:
Still LED-displayets velger til "S".

Frakobling/sletting av WaveLINE-sender fra LED-displayet.

Sletting av alle sendere for et LED-display

- 1 Velgeren for LED-displayet WaveLINE skal innstilles (på apparatets bakside) til "EA".
- 2 Etter montasjen vil alle innsatsens lysdioder lyse grønt i 3 sekunder. Deretter blinker alle lysdioder rødt.


- 3 Velg aktuell LED-display for frakobling fra alle sendere ved hjelp av et kort trykk på vippen. Hver gang det trykkes på vippen, blir det valgt et annet LED-display, og lyset veksler fra blink til kontinuerlig.
- 4 Betjeningsvippen (oppe eller nede) skal trykkes i mer enn 3 sekunder. Dersom det blir trykket samtidig opp og nede, vil ikke funksjonen bli utført.
- 5 Alle sendere er koblet fra LED-displayet.
- 6 Etter en vellykket frakobling vil LED-displayet igjen blinke rødt. Dersom programmeringen ikke lykkes (LED-displayet lyser fortsatt kontinuerlig), må forløpet gjentas.
- 7 Tilbakestilling til driftsmetode:
Velgeren for LED-displayet WaveLINE skal innstilles til "S".

Programmering av en sender på innsatsen.

Hver innsats kan tilordnes opp til åtte WaveLINE-sendere. Ved mottak av WaveLINE trådløse telegrammer vil det sist sendte telegrammet alltid bli utført.

- 1 LED-displayets velger skal innstilles (på apparatets bakside) til "P".
- 2 Etter montasjen vil alle innsatsens lysdioder lyse grønt i 3 sekunder. Deretter blinker alle lysdioder grønt.
- 3 LED-displayets vippe skal trykkes helt inn i mer enn 5 sekunder (oppe og nede). Etter 5 sekunder blinker første LED-display grønt, alle andre LED-display er slått av.
- 4 Utvalget bekreftes med et kort trykk på vippem. LED-displayet veksler fra blinkende til permanent lys.

- 5 Gjennomfør en programmering av senderen WaveLINE.
Vindusmelder WaveLINE: Legg inn batteriet (se betjeningsveiledning for vindusmelder 6720-xx)
Busch-Wächter® WaveLINE 6745 AGM: se betjeningsveiledning for Busch-Wächter® WaveLINE
- 6 Nå er senderen WaveLINE og LED-display programmert sammen.
- 7 Etter en vellykket programmering vil LED-displayets lysdiode igjen blinke. Dersom programmeringen ikke lykkes (LED-displayet lyser fortsatt kontinuerlig), må forløpet gjentas.

- 8 Programmering av flere WaveLINE-sendere:
Forløpet gjentas etter et kort trykk på vippen.
 **Dersom alle LED-displayets minneplasser er opptatt, vil LED-displayet blinke rødt etter programmeringen. Før det kan programmeres flere WaveLINE-sendere, må det først slettes en.**
- 9 Tilbakestilling til driftsmetode (ingen programmering av flere sendere):
Velgeren for LED-displayet WaveLINE skal innstilles til "S".

Frakobling/sletting av enkeltssendere fra innsatsen

- 1 Velgeren for LED-displayet WaveLINE skal innstilles (på apparatets bakside) til "E".
- 2 Etter montasjen vil alle innsatsens lysdioder lyse grønt i 3 sekunder. Deretter blinker alle lysdioder rødt.
- 3 Vippen for LED-displayets WaveLINE skal trykkes helt inn i mer enn 5 sekunder (oppe og nede). Etter 5 sekunder blinker første LED-display rødt, alle andre LED-display er slått av.
- 4 Utvalget bekreftes med et kort trykk på vippen. LED-displayet veksler fra blinkende til permanent lys.
- 5 Gjennomfør en programmering av senderen WaveLINE.
Vindusmelder WaveLINE: Legg inn batteriet (se betjeningsveiledning for vindusmelder 6720-xx)

Busch-Wächter® WaveLINE:
se betjeningsveiledning for Busch-Wächter®
WaveLINE

- 6 WaveLINE-sender er koblet fra LED-displayet.
- 7 Etter en vellykket frakobling vil LED-displayet igjen blinke. Dersom programmeringen ikke lykkes (LED-displayet lyser fortsatt kontinuerlig), må forløpet gjentas.
- 8 Sletting av flere sendere: Utvalget bekreftes med et kort trykk på vippen. LED-displayet veksler fra blinkende til permanent lys. Gjennomfør en programmering av senderen WaveLINE som forklart under punkt 4.
- 9 Tilbakestilling til driftsmetode (ingen sletting av flere WaveLINE-sendere): Still LED-displayets velger til "S".

Frakobling/sletting av alle sendere fra innsatsen

- 1 LED-displayets velger skal innstilles (på apparatets bakside) til "EA".
- 2 Etter montasjen vil alle innsatsens lysdioder lyse grønt i 3 sekunder. Deretter blinker alle lysdioder rødt.
- 3 LED-displayets vippe skal trykkes helt inn i mer enn 5 sekunder (oppe og nede). Etter 5 sekunder blinker første LED-display rødt, alle andre LED-display er slått av.
- 4 Utvalget bekreftes med et kort trykk på vippem. LED-displayet veksler fra blinkende til permanent lys.
- 5 Betjeningsvippem (oppe eller nede) skal trykkes i mer enn 3 sekunder. Dersom det blir trykket samtidig opp og nede, vil ikke funksjonen bli utført.
- 6 Alle WaveLINE-sendere og LED-display er

**Frakobling/sletting av
sender**

NOR

176

koblet fra hverandre.

- 7 Etter en vellykket frakobling vil LED-displayet igjen blinke. Dersom programmeringen ikke lykkes (LED-displayet lyser fortsatt kontinuerlig), må forløpet gjentas.
- 8 Tilbakestilling til driftsmetode: Still LED-displayets velger til "S".

Funksjonstest av de enkelte vindusmelderne WaveLINE

Testkjøringen viser om de enkelte, programmerte vindusmelderne, WaveLINE, er funksjonsklare.



1

Testkjøring gjennomføres i standard- eller repeaterdrift. Det er ikke nødvendig å dra betjeningsselementet ut av innsatsen.

Betjeningsvippen skal trykkes helt inn i mer enn 10 sekunder (oppe og nede). Etter 10 sekunder blinker alle LED-display 3 x gult. Deretter blir alle LED-display slått av.

- 2 Under testkjøring vises bare status for sist mottatte telegram på det aktuelle LED-displayet. Det finnes ingen samletilstand (sammenkobling) for hele gruppen. Det er derfor mulig å kontrollere status for de enkelte vindusmelderne.
- Dersom det ikke er mulig å kommunisere med en sender, f.eks. på grunn av en defekt sender, svikt i radioforbindelse eller helt flatt batteri, blir det ikke vist noen endring av status. Dette betyr at LED-displayet ikke endrer farge.
 - Dersom batteriet i en sender er svakt, vil det aktuelle LED-displayet også blinke for statusveksling.



Trykk umiddelbart før testen på alle vindusmeldere, WaveLINE (drei vindushåndtaket), for at ikke den automatiske telegramrepetisjonen skal føre til forvekslinger under testen.

- 3 Etter 10 minutter eller etter betjening av vippen som forklart under punkt 1, går LED-displayet WaveLINE automatisk tilbake til tidligere innstilt drift. Etter 10 sekunder blinker alle LED-display 3x gult. LED-displayet WaveLINE viser nå igjen de aktuelle enkelt-/samletilstandene for alle 4 LED-display.

Drift av LED-display WaveLINE med Busch-Installationsbus® / Busch-Powernet® innsatser

Sending av WaveLINE trådløse telegrammer på KNX-bussystemer

Ved hjelp av LED-display WaveLINE kan mottatte WaveLINE trådløse telegrammer, som f.eks. fra en Busch-Wächter® WaveLINE eller en vindusmelder WaveLINE, sendes på en disponibel Busch-Installationsbus® eller systemet Busch-Powernet®. Signalene kan da vises på f.eks. et kontrollpanel.

Senderen WaveLINE må i så fall programmeres på LED-displayet WaveLINE som forklart på side 163. De nødvendige apparatinnstillingene kan gjøres over en tilsvarende ETS (fra ETS 2.1) eller Power Project Applikation.

Visning av KNX-telegrammer

Ved hjelp av lysdiodene i LED-display WaveLINE kan telegrammer vises fra Busch-Installationsbus[®] eller systemene Busch-Powernet[®]. Apparatet vil da virke som en enkel avlesningsenhet.

De nødvendige apparatinnstillingene kan gjøres over en tilsvarende ETS (fra ETS 2.1) eller Power Project Applikation.

Betjening av Busch-Installationsbus[®] og innsatsene Busch-Powernet[®]

For betjening av EIB / KNX og innsatsene Busch-Powernet[®] på stedet skal apparatene programmeres som forklart på side 163.



Endast fackmän får utföra arbeten i 230 V elnät! Före montering, demontering ska nätspänningen kopplas ur!

Om installations- och bruksanvisningar inte beaktas, kan brand och andra faror uppstå!

Den här radioutrustningen i förbindelse med andra kommunikationssystem får endast användas inom ramen för gällande nationella lagar.

Tomtgränser får ej överskridas för kommunikation.

Radioutrustningens bestämmelsemässiga användning motsvarar kraven i direktivet R&TTE (1995/5/EG).

Överföringsfrekvens:	868 MHz
Trådlös räckvidd (fritt):	100 m
Inlärningsbara sändare per lysdiod, upp till:	8
Inlärningsbara sändare på vippknappen, upp till:	8
Skyddsklass:	IP 20
Temperaturområde:	-5°C – +45°C

- Öppningstillstånden för fönster registreras av fönsterlåset WaveLINE och visas på lysdioderna på WaveLINE. Kopplingssignaler från Busch-Wächter® WaveLINE visas (endast i enskild drift).
- WaveLINE trådlösa kommandon kan realiseras som kopplings- resp. dimning, i kombination med underputsinsatserna 6404 U och 6595 U.
- Direkt hantering med vippknappen är möjlig.
- Trådlösa WaveLINE-kommandon kan vidarekopplas som KNX-kommandon på bussen i kombination med Busch-linstallationsbus® / Busch-Powernet® underputsinstatser.
- Lysdioderna på WaveLINE kan användas för indikering av KNX-kommandon i kombination med Busch-Installationsbus® / Busch-Powernet® underputsinsatser.

Fig. 1

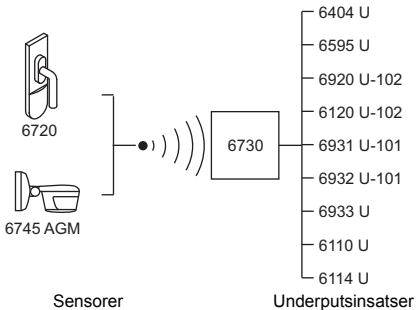
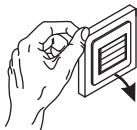
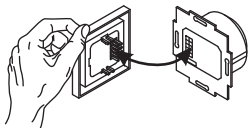


Fig. 2



Följande värden är riktvärden och kan variera beroende på förutsättningarna på platsen.

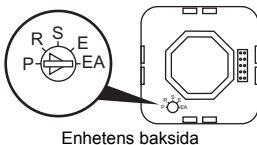
– Direkt synliga förbindelser (fritt): ca 100 m

Tak, innertak och liknande hinder försämrar den trådlösa signalens räckvidd. Räkna med en reduktion med följande värden:

- Trä, gips, glas utan beläggning 5 – 30%
- Tegel, spånplattor 5 – 35%
- Armerad betong 10 – 90%
- Metall, aluminiumtäckpapp 90 – 100%

Brandväggar, hisschakt, trapphus och försörjningsschakt betraktas som avskärmningar. Detta gäller även montering av mottagaren i metallkåpa. Avståndet från sändare och mottagare till andra sändare som också ger ifrån sig högfrekventa signaler (t.ex. dator, stereoanläggningar och TV-apparater) måste vara minst 1,0 m.

Fig. 3

**S Standard:**

Mottagna signaler från inlärd sändare detekteras via lysdioderna. Kopplingskommandon och WaveLINE-kommandon till sändare som är inlärd i vippknappen, utförs när vippknappen trycks.

Om lysdioderna på WaveLINE är installerad i en KNX underputsinsats, skickas knapptryckningen på vippknappen och mottagna trådlösa kommandon från WaveLINE till bussen.

R Repeater:

Mottagna signaler bearbetas i driftsläge S. Dessutom vidarekopplas alla mottagna WaveLINE-kommandon i driftsläge R, t.ex. för att öka systemets räckvidd. WaveLINE -kommandon kan vid behov repeteras av max. 6 repeaters.



Använd endast repeater-funktionen om överföringsproblem föreligger.

P Programmera:

Inläring av sändare, se sidan 198.

E Radera (Erase):

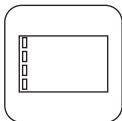
Radera enskilda sändare, se sidan 207.

EA Radera alla (Erase All):

Radera alla inlärd sändare i lysdioderna, se sidan 202.

Funktioner med fönsterlås 6720 WaveLINE

Fig. 4

Enhetens
framsida

Statusindikering av inlärd fönsterlås med lysdioder:

- | | |
|-------------------|-----------|
| – Öppet fönster: | Röd diod |
| – Stängt fönster: | Grön diod |
| – Tippat fönster: | Gul diod |

Statusindikering för:

- | | |
|-------------------|---------------------------------------|
| – Tomt batteri: | Dioden blinkar fem gånger, sedan paus |
| – Överföringsfel: | Dioden blinkar tre gånger, sedan paus |

Följande kan göras med vippknappen:

Tryck vippknapp	Hur	Funktion
Övre del	kort	Tänd
Övre del	lång	Ljusare
Undre del	kort	Släck
Undre del	lång	Mörkare
Undre och övre del	kort	Tänd / Släck

Funktioner med Busch-Wächter® 6745 AGM WaveLINE

Statusindikering av inlärd Busch-Wächter® (endast i driftsläge Busch-Wächter®: enskild drift) via diod.

- Rörelser i registreringsområdet: Röd diod
 - Ingen registrering: Grön diod
- Statusindikering för:
- Tomt batteri: Dioden blinkar fem gånger, sedan paus
 - Överföringsfel: Dioden blinkar tre gånger, sedan paus

Fönsterlåsets anslutning (gruppering)

En eller flera fönsterlås kan läsas in på en lysdiod. På detta sätt kan man övervaka antingen enskilda fönster eller hela rum eller våningsplan med en lysdiod. Om flera fönster ansluts till en lysdiod, grupperas dessa automatiskt till en grupp på dioden.

Lysdioderna visar följande:

- Alla fönster i gruppen är stängda: Grön diod
- Minst ett fönster i gruppen är tippat: Gul diod
- Minst ett fönster i gruppen är öppet: Röd diod

Fönsterlås 6720, cyklisk kommandoupprepning

Det inlärdade fönsterlåset skickar fönstrets aktuella tillstånd, automatiskt i regelbundna intervall.

Tack vare den cykliska kommandomottagningen övervakas anslutningen kontinuerligt och utlösta fönsterlås registreras.

Samtliga inlärdade sändare lagras permanent. Samtliga lysdioder lyser gröna i 3 sekunder efter ett strömavbrott, sedan lyser dioderna där inlärdade WaveLINE-sändare finns, röda.

Eftersom fönsterlåsen skickar cykliska WaveLINE-signaler, uppdateras dioderna senast inom en timme.

Läsa in WaveLINE-sändare på lysdioderna



Varje lysdiod kan hantera upp till åtta WaveLINE-sändare.

- 1 Ställ in omställaren för lysdioderna (på enhetens baksida) på P.
- 2 Alla lysdioderna lyser gröna i 3 sekunder efter monteringen i underputsinsatsen. Därefter blinkar alla dioderna gröna.
- 3 Välj den lysdiod som skall programmeras genom att trycka på vippknappen. Med varje knapptryckning på vippknappen växlar enheten till nästa diod som först blinkar och sedan lyser med fast sken.



Om ingen ytterligare diod har aktiverats inom 10 minuter, återgår dioden i WaveLINE till tillståndet som beskrevs i punkt 1.

- 4 Gör inläringen för WaveLINE-sändaren.
Fönsterlås WaveLINE: Lägg in batteriet (bruksanvisningen för fönsterlås 6720-xx)
Busch-Wächter® 6745 AGM WaveLINE: jämför med bruksanvisning Busch-Wächter® WaveLINE
- 5 Sändare och lysdioder är nu programmerade. Lysdioden blinkar på nytt när programmeringen utförts. Upprepa proceduren om programmeringen misslyckas (lysdioden lyser fortfarande med fast sken).

- 6 Läsa in ytterligare sändare på en lysdiod: Växla till önskad lysdiod genom att trycka kort på vippknappen och gör inläringen av sändaren (se punkt 3).



Om alla minnesplatser i lysdioden är upptagna, lyser lysdioden röd efter inläringen. För att kunna läsa in en WaveLINE-sändare, måste du först radera andra sändare.

- 7 Återgå till driftsläge (inte läsa in flera WaveLINE-sändare):
Ställ in omställaren för lysdioderna på S.

Skilja/radera WaveLINE-sändaren från lysdiod.

Radera enskild sändare

- 1 Ställ in omställaren för lysdioderna (på enhetens baksida) på E.
- 2 Alla lysdioderna lyser gröna i 3 sekunder efter monteringen i underputsinsatsen. Därefter blinkar alla dioderna röda.
- 3 Välj den lysdiod där sändaren skall avskiljas genom att trycka på vippknappen.
Med varje knapptryckning på vippknappen växlar enheten till nästa diod som först blinkar och sedan lyser med fast sken.
- 4 Gör inläringen för WaveLINE-sändaren.
Fönsterlås WaveLINE: Lägg in batteriet (bruksanvisningen för fönsterlås 6720-xx)
Busch-Wächter® 6745 AGM WaveLINE:
jämför med bruksanvisning Busch-Wächter® WaveLINE
- 5 Sändare och lysdiod är nu fränkopplade från

varandra.

- 6 Lysdioden blinkar röd igen när frångopplingen lyckades. Upprepa proceduren om programmeringen misslyckas (lysdioden lyser fortfarande med fast sken).
- 7 Återgår till driftsläge:
Ställ in omställaren för lysdioderna på S.

Skilja/radera WaveLINE-sändaren från lysdiod.

Radera alla sändare på lysdioden

- 1 Ställ in omställaren för lysdioderna (på enhetens baksida) på EA.
- 2 Alla lysdioderna lyser gröna i 3 sekunder efter monteringen i underputsinsatsen. Därefter blinkar alla dioderna röda.

- 3 Välj den lysdiod där alla sändare skall avskiljas genom att trycka på vippknappen.
Med varje knapptryckning på vippknappen växlar enheten till nästa diod som först blinkar och sedan lyser med fast sken.
- 4 Tryck vippknappen (övre eller undre delen) i mer än 3 sekunder. Om den övre och undre delen trycks samtidigt, utförs inte funktionen.
- 5 Alla sändare är frånkopplade från lysdioden.
- 6 Lysdioden blinkar röd igen när programmeringen utförts. Upprepa proceduren om programmeringen misslyckas (lysdioden lyser fortfarande med fast sken).
- 7 Återgår till driftsläge:
Ställ in omställaren för lysdioderna på S.

Läsa in sändare på underputsinsatsen.

Varje underputsinsats kan hantera upp till åtta WaveLINE-sändare. När WaveLINE-kommandon tas emot, utförs alltid det senaste skickade kommandot.

- 1 Ställ in omställaren för lysdioderna (på enhetens baksida) på P.
- 2 Alla lysdioderna lyser gröna i 3 sekunder efter monteringen i underputsinsatsen. Därefter blinkar alla dioderna gröna.
- 3 Tryck på lysdiodernas vippknapp (både övre och undre del) i mer än 5 sekunder. Den första lysdioden blinkar grön efter 5 sekunder, de övriga lysdioderna är släckta.
- 4 Bekräfta valet genom att trycka kort på vippknappen. Lysdioden växlar från blinkande till permanent.

- 5 Gör inlärnigen för WaveLINE-sändaren.
Fönsterlås WaveLINE: Lägg in batteriet
(bruksanvisningen för fönsterlås 6720-xx)
Busch-Wächter® WaveLINE 6745 AGM: jämför
med bruksanvisning Busch-Wächter® WaveLINE
- 6 WaveLINE-sändare och lysdioder är
programmerade.
- 7 Lysdioden blinkar på nytt när programmeringen
utförts. Upprepa proceduren om
programmeringen misslyckas (lysdioden lyser
fortfarande med fast sken).

- 8 Läsa in ytterligare WaveLINE-sändare:
Tryck kort på vippknappen och gör proceduren igen.



Om alla minnesplatser i lysdioden är upptagna, lyser lysdioden röd efter inläringen. För att kunna läsa in en WaveLINE-sändare, måste du först radera andra sändare.

- 9 Återgå till driftsläge (inte läsa in flera sändare):
Ställ in omställaren för lysdioderna på S.

Skilja / radera enskild sändare från underputsinsatsen

- 1 Ställ in omställaren för lysdioderna (på enhetens baksida) på E.
- 2 Alla lysdioderna lyser gröna i 3 sekunder efter monteringen i underputsinsatsen. Därefter blinkar alla dioderna röda.
- 3 Tryck på lysdiodernas vippknapp (både övre och undre del) i mer än 5 sekunder. Den första lysdioden blinkar röd efter 5 sekunder, de övriga lysdioderna är släckta.
- 4 Bekräfta valet genom att trycka kort på vippknappen. Lysdioden växlar från blinkande till permanent.
- 5 Gör inlärningen för WaveLINE-sändaren. Fönsterlås WaveLINE: Lägg in batteriet (bruksanvisningen för fönsterlås 6720-xx)

Busch-Wächter® WaveLINE:

jämför med bruksanvisning Busch-Wächter®
WaveLINE

- 6 WaveLINE-sändare och lysdioder är fränkopplade från varandra.
- 7 Lysdioden blinkar på nytt när programmeringen utförts. Upprepa proceduren om programmeringen misslyckas (lysdioden lyser fortfarande med fast sken).
- 8 Radera ytterligare sändare: Bekräfta valet genom att trycka kort på vippknappen. Lysdioden växlar från blinkande till permanent. Gör inläringen av WaveLINE-sändaren som det beskrevs i punkt 4.
- 9 Återgå till driftsläge (inte radera flera WaveLINE-sändare): Ställ in omställaren för lysdioderna på S.

Skilja / radera alla sändare från underputsinsatsen

- 1 Ställ in omställaren för lysdioderna (på enhetens baksida) på EA.
- 2 Alla lysdioderna lyser gröna i 3 sekunder efter monteringen i underputsinsatsen. Därefter blinkar alla dioderna röda.
- 3 Tryck på lysdiodernas vippknapp (både övre och undre del) i mer än 5 sekunder. Den första lysdioden blinkar röd efter 5 sekunder, de övriga lysdioderna är släckta.
- 4 Bekräfta valet genom att trycka kort på vippknappen. Lysdioden växlar från blinkande till permanent.
- 5 Tryck vippknappen (övre eller undre delen) i mer än 3 sekunder. Om den övre och undre delen trycks samtidigt, utförs inte funktionen.
- 6 WaveLINE-sändare och lysdioder är frånkopplade från varandra.

- 7 Lysdioden blinkar på nytt när programmeringen utförts. Upprepa proceduren om programmeringen misslyckas (lysdioden lyser fortfarande med fast sken).
- 8 Återgår till driftsläge: Ställ in omställaren för lysdioderna på S.

Funktionstest av enskilt fönsterlås WaveLINE


Testdriften används för att indikera funktionen i enskilda inlärda fönsterlås WaveLINE.



1

Testdriften kan göras i både Standard- eller Repeater-drift. Frånkoppling från underputsinsatsen är inte nödvändig.

Tryck vippknappen (både övre och undre del) i mer än 10 sekunder. Alla lysdioder blinker 3x gult efter 10 sekunder. Därefter är alla lysdioder släckta.

- 2 Status för senast mottagna kommando för vardera tilldelad lysdiod visas nu i testläge. Det saknas gruppstatus (anslutning) för hela gruppen. På detta sätt är det möjligt att kontrollera status för enskilda fönsterlås.
- Statusförändringen visas inte om kommunikation med sändaren är störd, t.ex. en defekt sändaren, störd mottagning eller tomt batteri. Dvs. lysdioden växlar inte färg.
 - Om batteriet i sändaren är svagt, blinkar den tilldelade lysdioden dessutom vid statusbyte.
-  Vrid alla fönsterhandtag direkt innan testet utförs så att den automatiska kommandouppprepningen inte förorsakar förväxlingar.

- 3 Lysdioden återgår automatiskt till föregående drift, enligt beskrivet i punkt 1, efter 10 minuter eller när vippknappen trycks. Alla lysdioder blinker 3x gult efter 10 sekunder. Lysdioderna i WaveLINE visar nu åter motsvarande enskilda-/grupptillstånd för alla fyra lysdioderna.

Drift av lysdioder WaveLINE med Busch-Installationsbus[®] / Busch-Powernet[®] underputsinsatser

Skicka trådlösa WaveLINE-kommandon till KNX-bussystem

Mottagna WaveLINE-kommandon, t.ex. från en Busch-Wächter[®] WaveLINE eller ett fönsterlås WaveLINE till befintlig Busch-Installationsbus[®] eller Busch-Powernet[®] System kan skickas med lysdioden WaveLINE. Signalerna kan t.ex. visas i en kontrollpanel.

WaveLINE-sändaren måste därvid läsas in på lysdioden WaveLINE (se sidan 198). Nödvändiga inställningar för enheten kan ställas in via motsvarande ETS (fr.o.m ETS 2.1) eller Power Project Applikation.

Indikering av KNX-kommandon

Kommandon från Busch-Installationsbus[®] eller Busch-Powernet[®] Systemen kan visualiseras på lysdioden WaveLINE. Enheten används då som enkel indikeringsenhet.

Nödvändiga inställningar för enheten kan ställas in via motsvarande ETS (fr.o.m ETS 2.1) eller Power Project Applikation.

Hantering av Busch-Installationsbus[®] och Busch-Powernet[®] underputsinsatser

Enheterna skall läsas in enligt beskrivet, se sidan 198 för användning av EIB / KNX och Busch-Powernet[®] underputsinsatser.



Ainoastaan ammattimiehet saavat suorittaa töitä 230:n voltin sähköverkossa. Kytke verkkojännite pois päältä ennen asennusta ja irrotusta!

Jos asennus- ja käyttöohjeita ei noudateta, saattavat palo- ja muita vaaroja syntyä!

Tämän radiolaitteen käyttö on sallittu muiden kommunikaatiojärjestelmien yhteydessä vain maakohtaisten lakien puitteissa.

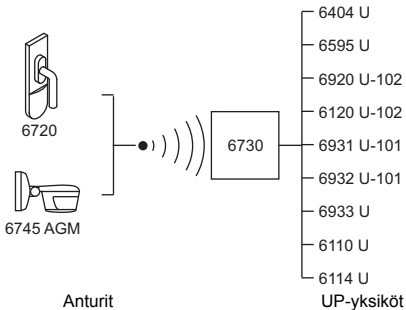
Laitteen kommunikointi muiden laitteiden kanssa ei saa ulottua tontin rajojen ulkopuolelle.

Tämän radiolaitteen määräystenmukainen käyttö vastaa radio- ja telepäätelaitedirektiivin R&TTE vaatimuksia (1995/5/EY).

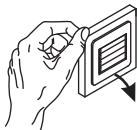
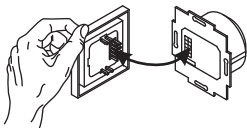
Välitystaajuus:	868 MHz
Radiotaajuuden kantavuus (vapaa kenttä):	100 m
Opetettavat lähettimet näyttö- LEDiä kohden, enintään:	8
Opetettavat lähettimet käyttöpainiketta kohden, enintään:	8
Suojalaji:	IP 20
Lämpötila-alue:	-5°C – +45°C

- Ikkunoiden avaustilat arvioidaan WaveLINE-ikkunailmoittimilla ja näytetään WaveLINE LED-näytöllä. Busch-Wächter® WaveLINE kytkentäsignaalit näytetään (vain yksittäiskäytön yhteydessä).
- WaveLINE radiotaajuusviestit voidaan suorittaa yhdistelmänä UP-yksiköiden 6404 U ja 6595 U kanssa kytkentä tai himmennystoimintoina.
- Suora paikan päällä tapahtuva käyttö on mahdollista käyttöpainikkeella.
- WaveLINE radiotaajuusviestit voidaan yhdistelmänä Busch-Installationsbus® / Busch-Powernet® UP-yksiköiden kanssa välittää väylälle KNX-viestinä.
- Yhdistelmänä Busch-Installationsbus® / Busch-Powernet® UP-yksiköiden kanssa voidaan WaveLINE LED-näyttöä voidaan käyttää näyttöyksikkönä KNX-viesteille.

Kuva 1



Kuva 2



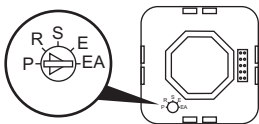
Seuraavat arvot ovat ohjearvoja, ja ne voivat vaihdella paikallisten tilanteiden mukaan.

– Suorat näköyhteydet vapaalla kentällä: n. 100 m
Seinät, välikerroksen peitteet ja vastaavat esteet vähentävät radiosignaalin kantamaa. On laskettava seuraavien ohjearvojen vähennyksellä:

- Puu, kipsi, päällystämätön lasi 5 – 30%
- Poltettu tiili, puristettu lastulevy 5 – 35%
- Teräsbetoni 10 – 90%
- Metallit, alumiinilaminointi 90 – 100%

Palosuojaseinät, hissikuilut, portaikot ja syöttökuilut toimivat osastoihin jakona, sekä vastaanottimen asennus metallikoteloissa. Etäisyyden lähettimestä ja vastaanottimesta toiseensa ja vieraisiin lähetyslaitteisiin, jotka niin ikään säteilevät korkeataajuisia signaaleja (esim. tietokoneet, ääni- ja videolaitteet), tulisi olla vähintään 1,0 m.

Kuva 3



Laitteen taustapuoli

S “Standardi”:

Opetettujen lähettimien vastaanotetut signaalit ilmaistaan näyttö-LEDin kautta. Käyttöpainikkeille opetetut lähettimien kytkentäkomennot ja WaveLINE radiotaajuusviestit suoritetaan painikkeen käyttämisen yhteydessä.

Mikäli LED-näyttö WaveLINE on asennettu KNX UP-yksikölle, painikkeen manuaalinen käyttö ja vastaanotetut WaveLINE radiotaajuusviestit lähetetään väylälle.

R “Repeater“ (toistin):

Vastaanotettuja signaaleita käsitellään kuten käyttötavassa “S”. Käyttötavassa “R” välitetään lisäksi kaikki vastaanotetut WaveLINE radiotaajuusviestit edelleen, esim. järjestelmän kantavuuden korottamiseksi. WaveLINE radiotaajuusviesti voidaan tarvittaessa toistaa enintään 6 toistimelta.



Käytä toistintoimintoa ainoastaan välitysongelmien yhteydessä.

P “Programmieren“ (ohjelmointi):

Lähettimien opetus, katso sivu 232.

E “Erase“ (poista):

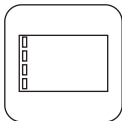
Yksittäisten lähettimien poisto, katso sivu 241.

EA “Erase All“ (poista kaikki):

Kaikkien yhteen näyttö-LEDiin opettettujen lähettimien poisto, katso sivu 236.

Toiminnot ikkunailmoittimen 6720 WaveLINE kanssa

Kuva 4

Laitteen
etupuoli

Opetetun ikkunailmoittimen tilanäyttö näyttö-LEDillä:

- ikkuna avattu: punainen LED
- ikkuna suljettu: vihreä LED
- ikkuna kipattu: keltainen LED

Tilan osoitin tilanteessa:

- akku loppu: LED vilkkuu viisi kertaa, sitten tauko
- virhe radiotaajuusvälityksessä: LED vilkkuu kolme kertaa, sitten tauko

Seuraavia painikkeen paikan päällä tapahtuvia käyttötoimenpiteitä tuetaan:

Painikkeen käyttö	Kesto	Toiminto
Ylhäältä	Lyhyt	Päälle
Ylhäältä	Pitkä	Kirkkaammaksi
Alhaalta	Lyhyt	Pois
Alhaalta	Pitkä	Himmeämmäksi
Ylhäältä ja alhaalta	Lyhyt	Päälle / pois

Toiminnot Busch-Wächter® 6745 AGM WaveLINE – laitteen kanssa

Opetetun Busch-Wächter® laitteen tilan osoitin (vain Busch-Wächter® -laitteen käyttötavassa: "yksittäiskäyttö") LEDin kautta.

- liikkeet arviointialueella: punainen LED
- ei arviointia: vihreä LED

Tilan osoitin tilanteessa:

- akku loppu: LED vilkkuu viisi kertaa, sitten tauko
- virhe radiotaajuusvälityksessä: LED vilkkuu kolme kertaa, sitten tauko

Ikkunailmoittimen liittäminen (ryhmitys)

Yhdelle näyttö-LEDille voidaan opettaa yksi tai useampi ikkunailmoitin. Täten yhdellä näyttö-LEDillä voidaan valvoa joko yksittäisiä ikkunoita tai täydellisiä tiloja tai kerroksia. Mikäli yhdelle näyttö-LEDille opetetaan useita ikkunoita, ne liitetään automaattisesti LED-näytössä yhteen ryhmään. LEDit näyttävät tällöin seuraavaa:

- kaikki ryhmään kuuluvat ikkunat suljettuina: vihreä LED
- vähintään yksi ryhmän ikkunasta kipattuna: keltainen LED
- vähintään yksi ryhmän ikkunasta avattuna: punainen LED

Jaksottainen ikkunailmoittimen 6720 viestin toisto

Opetetut ikkunailmoittimet lähettävät säännöllisin väliajoin automaattisesti ikkunan nykyisen tilan.

Viestien jaksottaisen lähettämisen ja vastaanottamisen kautta radiotaajuusyhteyttä valvotaan jatkuvasti ja vialliset ikkunailmoittimet määritetään.

Kaikki opetetut lähettimet tallennetaan pysyvästi. Verkon toimintahäiriön jälkeen kaikki näyttö-LEDit palavat 3 sekuntia vihreänä, tämän WaveLINE-lähettimele opetetut näyttö-LEDit palavat punaisena.

Koska ikkunailmoitin lähettää jaksottaisesti WaveLINE radiotaajuusviestejä, päivittyy näyttö automaattisesti viimeistään tunnin kuluttua.

WaveLINE lähettimen opetus näyttö-LEDeille

Jokainen näyttö-LED voidaan kohdentaa enintään kahdeksalle WaveLINE-lähettimelle.

- 1 Aseta LED-näytön valintakytkin (laitteen taustapuolella) asentoon "P".
- 2 Asennuksen jälkeen UP-yksiköllä palaa kaikki LEDit 3 sekuntia vihreänä. Tämän jälkeen kaikki LEDit vilkkuvat vihreänä.
- 3 Valitse painikkeen lyhyellä painalluksella se näyttö-LED, joka halutaan ohjelmoida. Painikkeen jokaisella painalluksella valitaan toinen näyttö-LED ja tapahtuu vaihto vilkkuvasta valosta pysyvään valoon.



Mikäli 10 minuuttiin ei valita jotain toista näyttö-LEDiä, palaa LED-näyttö WaveLINE takaisin kohdassa 1 kuvattuun tilaan.

- 4 Suorita WaveLINE-lähettimen opetustapahtuma.
Ikkunailmoitin WaveLINE: Aseta paristo paikalleen (vrt. ikkunailmoittimen 6720-xx käyttöohje)
Busch-Wächter® 6745 AGM WaveLINE:
vrt. Busch-Wächter® WaveLINE -laitteen käyttöohje
- 5 Lähetin ja LED-näyttö ovat nyt opetettu toisilleen.
Onnistuneen ohjelmoinnin jälkeen näyttö-LED vilkkuu jälleen. Mikäli ohjelmointi epäonnistuu (näyttö-LED palaa edelleen pysyvästi), toista tapahtuma.

- 6 Toisen lähettimen opetus näyttö-LEDille Vaihda painikkeen lyhyellä painalluksella halutulle näyttö-LEDille ja suorita lähettimen opetustapahtuma (katso kohta 3).



Mikäli näyttö-LEDin kaikki muistipaikat ovat varattuja, näyttö-LED vilkkuu opetustapahtuman jälkeen punaisena. Ennen kuin muita WaveLINE-lähettimiä voidaan opettaa, täytyy ensin lähetin poistaa.

- 7 Paluu käyttötilaan (ei muita WaveLINE-lähettimien opetuksia):
Aseta LED-näytön valintakytkin asentoon "S".

WaveLINE lähettimen erottaminen / poistaminen näyttö-LEDeiltä.

Yksittäisen lähettimen poistaminen

- 1 Aseta LED-näytön valintakytkin (laitteen taustapuolella) asentoon "E".
- 2 Asennuksen jälkeen UP-yksiköllä palaa kaikki LEDit 3 sekuntia vihreinä. Tämän jälkeen kaikki LEDit vilkkuvat punaisina.
- 3 Valitse painikkeen lyhyellä painalluksella se näyttö-LED, josta halutaan erottaa yksi lähetin. Painikkeen jokaisella painalluksella valitaan toinen näyttö-LED ja tapahtuu vaihto vilkkuvasta valosta pysyvään valoon.
- 4 Suorita WaveLINE-lähettimen opetustapahtuma. Ikkunailmoitin WaveLINE: Aseta paristo paikalleen (vrt. ikkunailmoittimen 6720-xx ohje) Busch-Wächter® 6745 AGM WaveLINE: vrt. Busch-Wächter® WaveLINE -laitteen ohje

Lähettimen erottaminen / poistaminen

FIN

236

- 5 Lähetin ja LED radiotaajuus-LED-näyttö ovat erotettu toisistaan.
- 6 Onnistuneen erotuksen jälkeen näyttö-LED vilkkuu jälleen punaisena. Mikäli ohjelmointi epäonnistuu (näyttö-LED palaa edelleen pysyvästi), toista tapahtuma.
- 7 Paluu käyttötilaan:
Aseta LED-näytön valintakytkin asentoon "S".

WaveLINE lähettimen erottaminen / poistaminen näyttö-LEDeiltä.

Yhden näyttö-LEDin kaikkien lähettimien poistaminen

- 1 Aseta LED-näytön WaveLINE valintakytkin (laitteen taustapuolella) asentoon "E".
- 2 Asennuksen jälkeen UP-yksiköllä palaa kaikki LEDit 3 sekuntia vihreinä. Tämän jälkeen kaikki LEDit välkkyvät punaisina.

- 3 Valitse painikkeen lyhyellä painalluksella se näyttö-LED, josta halutaan erottaa kaikki lähetimet.
Painikkeen jokaisella painalluksella valitaan toinen näyttö-LED ja tapahtuu vaihto vilkkuvasta valosta pysyvään valoon.
- 4 Paina painiketta (ylhäältä tai alhaalta) yli 3 sekuntia. Toimintoa ei suoriteta painettaessa samanaikaisesti ylhäältä ja alhaalta.
- 5 Kaikkien lähettimien poistaminen näyttö-LEDistä.
- 6 Onnistuneen erotuksen jälkeen näyttö-LED välkkyy jälleen punaisena. Mikäli erotus epäonnistuu (näyttö-LED palaa edelleen pysyvästi), toista tapahtuma.
- 7 Paluu käyttötilaan:
Aseta LED-näytön WaveLINE valintakytkin asentoon "S".

Lähettimen opetus UP-yksikölle.

Jokainen UP-Yksikkö voidaan kohdentaa enintään kahdeksalle WaveLINE-lähettimelle. WaveLINE radiotaajuusviestien vastaanoton yhteydessä suoritetaan aina viimeksi lähetetty viesti.

- 1 Aseta LED-näytön valintakytkin (laitteen taustapuolella) asentoon "P".
- 2 Asennuksen jälkeen UP-yksiköllä palaa kaikki LEDit 3 sekuntia vihreänä. Tämän jälkeen kaikki LEDit vilkkuvat vihreänä.
- 3 Paina LED-näytön painiketta täysin yli 5 sekunnin ajan (ylhäältä ja alhaalta). 5 sekunnin jälkeen ensimmäinen näyttö-LED vilkkuu vihreänä, kaikki muut näyttö-LEDit ovat pois päältä.
- 4 Vahvasta valinta painamalla lyhyesti painiketta. Näyttö-LED vaihtuu vilkkuvasta valosta pysyvään valoon.

- 5 Suorita WaveLINE-lähettimen opetustapahtuma. Ikkunailmoitin WaveLINE: Aseta paristo paikalleen (vrt. ikkunailmoittimen 6720-xx käyttöohje)
Busch-Wächter® WaveLINE 6745 AGM: vrt. Busch-Wächter® WaveLINE -laitteen käyttöohje
- 6 WaveLINE-lähetin ja LED-näyttö ovat opetettu toisilleen.
- 7 Onnistuneen ohjelmoinnin jälkeen näyttö-LED vilkkuu jälleen. Mikäli ohjelmointi epäonnistuu (näyttö-LED palaa edelleen pysyvästi), toista tapahtuma.

- 8 Toisen WaveLINE-lähettimen opetus
Paina painiketta lyhyesti ja suorita tapahtuma uudelleen.



Mikäli yhden näyttö-LEDin kaikki muistipaikat ovat varattuja, näyttö-LED vilkkuu opetustapahtuman jälkeen punaisena. Ennen kuin muita WaveLINE-lähettimiä voidaan opettaa, täytyy ensin lähetin poistaa.

- 9 Paluu käyttötilaan (ei muita lähettimien opetuksia):
Aseta LED-näytön WaveLINE valintakytkin asentoon "S".

**Yksittäisen lähettimen erottaminen / poistaminen
UP-yksiköstä**

- 1 Aseta LED-näytön WaveLINE valintakytkin (laitteen taustapuolella) asentoon "EA".
- 2 Asennuksen jälkeen UP-yksiköllä palaa kaikki LEDit 3 sekuntia vihreinä. Tämän jälkeen kaikki LEDit vilkkuvat punaisina.
- 3 Paina LED-näytön WaveLINE painiketta täysin yli 5 sekunnin ajan (ylhäältä ja alhaalta). 5 sekunnin jälkeen ensimmäinen näyttö-LED vilkkuu punaisena, kaikki muut näyttö-LEDit ovat pois päältä.
- 4 Vahvasta valinta painamalla lyhyesti painiketta. Näyttö-LED vaihtuu vilkkuvasta valosta pysyvään valoon.
- 5 Suorita WaveLINE-lähettimen opetustapahtuma. Ikkunailmoitin WaveLINE: Aseta paristo paikalleen (vrt. ikkunailmoittimen 6720-xx käyttöohje)

Busch-Wächter® WaveLINE:
vrt. Busch-Wächter® WaveLINE -laitteen
käyttöohje

- 6 WaveLINE-lähetin ja LED-näyttö ovat erotettu toisistaan.
- 7 Onnistuneen erotuksen jälkeen näyttö-LED vilkkuu jälleen. Mikäli erotus epäonnistuu (näyttö-LED palaa edelleen pysyvästi), toista tapahtuma.
- 8 Muiden lähettimien poistaminen Vahvista valinta painamalla lyhyesti painiketta. Näyttö-LED vaihtuu vilkkuvasta valosta pysyvään valoon. Suorita WaveLINE-lähettimen opetustapahtuma kuten kohdassa 4 kuvataan.
- 9 Paluu käyttötilaan (ei muita WaveLINE-lähettimien poistamisia): Aseta LED-näytön valintakytkin asentoon "S".

**Kakkien lähettimien erottaminen / poistaminen UP-
yksiköstä**

- 1 Aseta LED-näytön valintakytkin (laitteen taustapuolella) asentoon "EA".
- 2 Asennuksen jälkeen UP-yksiköllä palaa kaikki LEDit 3 sekuntia vihreinä. Tämän jälkeen kaikki LEDit välkkyvät punaisina.
- 3 Paina LED-näytön painiketta täysin yli 5 sekunnin ajan (ylhäältä ja alhaalta). 5 sekunnin jälkeen ensimmäinen näyttö-LED vilkkuu punaisena, kaikki muut näyttö-LEDit ovat pois päältä.
- 4 Vahvasta valinta painamalla lyhyesti painiketta. Näyttö-LED vaihtuu vilkkuvasta valosta pysyvään valoon.
- 5 Paina painiketta (ylhäältä tai alhaalta) yli 3 sekuntia. Toimintoa ei suoriteta painettaessa

**Lähettimen erottaminen /
poistaminen**

FIN

244

samanaikaisesti ylhäältä ja alhaalta.

Lähettimen erottaminen / poistaminen

FIN

245

- 6 Kaikki WaveLINE-lähettimet ja LED-näyttö ovat erotettu toisistaan.
- 7 Onnistuneen erotuksen jälkeen näyttö-LED vilkkuu jälleen. Mikäli erotus epäonnistuu (näyttö-LED palaa edelleen pysyvästi), toista tapahtuma.
- 8 Paluu käyttötilaan: Aseta LED-näytön valintakytkin asentoon "S".

Yksittäisen ikkunailmoittimen WaveLINE toimintatarkastus

Testikäyttö palvelee yksittäisen opetetun ikkunailmoittimen WaveLINE toimintavalmiutta varten.



1

Testikäyttö suoritetaan Standard- tai Repeater-käytössä. Käyttöelementin irrottaminen UP-yksiköstä ei ole tarpeellista.

Paina painiketta täysin yli 10 sekunnin ajan (ylhäältä ja alhaalta). 10 sekunnin jälkeen kaikki näyttö-LEDit vilkuvat 3 kertaa keltaisina. Tämän jälkeen kaikki näyttö-LEDit ovat poissa.

2 Testitilassa näytetään ainoastaan viimeksi vastaanotetun viestin tila vastaavasti kohdennetulla näyttö-LEDillä. Olemassa ei ole mitään yhteistilaa (liitosta) koko ryhmää varten. Täten on mahdollista tarkastaa yksittäisen ikkunailmoittimen tila.

- Mikäli kommunikaatio lähettimen kanssa ei ole mahdollista, esim. viallisen lähettimen, häiriytyneen radioliikennereitin tai täysin purkautuneen pariston vuoksi, mitään tilan muutosta ei näytetä. Eli näyttö-LEDin väri ei muutu.
- Mikäli yhden lähettimen paristo on heikko, niin kohdennettu näyttö-LED vilkkuu tilan vaihdon lisäksi.



Käytä juuri ennen testiä kaikkia WaveLINE-ikkunailmoittimia (käännä ikkunakahvaa), jotta automaattinen viestin toisto ei testin aikana aiheuta sekaannuksia.

- 3 10 minuutin tai painikkeen kohdassa 1 kuvatun käytön jälkeen palaa LED-näyttö WaveLINE automaattisesti takaisin ennalta asetettuun käyttöön. 10 sekunnin jälkeen kaikki näyttö-LEDit vilkuvat 3 kertaa keltaisina. LED-näyttö WaveLINE näyttää nyt jälleen vastaavat yksittäis-/ yhteistilat kaikille 4 näyttö-LEDille.

LED-näytön WaveLINE käyttö väylän Busch-Installationsbus® / Busch-Powernet® UP-yksiköiden kanssa

WaveLINE radiotaajuusviestien lähetys KNX- väyläjärjestelmille

LED-näytöllä WaveLINE voidaan, esim. laitteesta Busch-Wächter® WaveLINE tai ikkunailmoittimesta WaveLINE, vastaanotetut WaveLINE radiotaajuusviestit lähettää olemassa olevalle väylälle Busch-Installationsbus® tai Busch-Powernet® -järjestelmälle. Signaalit voidaan tällöin näyttää esim. yhdellä valvontapanelilla.

WaveLINE-lähettimet täytyy tätä varten opettaa, kuvauksen mukaisesti (katso sivu 232), LED-näytölle WaveLINE. Laitteiden tarpeelliset asetukset voidaan asettaa vastaavan ETS:n (versiosta ETS 2.1 alkaen) tai Power Project -sovelluksen avulla.

KNX-viestien näyttö

LED-näytön WaveLINE näyttö-LEDien kautta voidaan visualisoida väyliltä Busch-Installationsbus® tai Busch-Powernet® -järjestelmiltä tulevat viestit. Laite toimii tällöin yksinkertaisena näyttöyksikkönä.

Laitteiden tarpeelliset asetukset voidaan asettaa vastaavan ETS:n (versiosta ETS 2.1 alkaen) tai Power Project -sovelluksen avulla.

Väylän Busch-Installationsbus® ja Busch-Powernet® UP-yksiköiden käyttö

Väylien EIB / KNX ja Busch-Powernet® UP-yksiköiden paikan päällä tapahtuvaan käyttöön laitteet opetetaan kuvatulla tavalla, katso sivu 232.