



**BUSCH-JAEGER**

www.BUSCH-JAEGER.de

173-1-6184  
20.07.2010



**UP-Sensor 180 Komfort**

**6122 - 8x (M)**

**6132 - 2x - 102 (M)**

für Busch-Powernet® EIB und  
Busch-Installationsbus® EIB

**D**

**Betriebsanleitung**

nur für autorisierte Elektro-Fachleute mit  
EIB-Ausbildung

---

## Inhalt

---

Wichtige Hinweise	Montage / Demontage
Fig.1/ Geräteabbildung	Inbetriebnahme
Produktbeschreibung	Betrieb
Technische Daten/ Erfassungsbereiche	Einstellungen am Gerät
Hinweise zur Montage	Störfallbehandlung

Die Produktdatenbank von Busch-Jaeger wird laufend ergänzt. Sie enthält die neuesten Applikationen. Die dazugehörigen Beschreibungen entnehmen Sie dem Technischen Handbuch zum Busch-Installationsbus® EIB bzw. Busch-Powernet® EIB und den Gerätefenstern unter der EIBA Tool Software ETS2 (ab Version 1.1.) Sollten Ihnen die Datenbank oder das Technische Handbuch fehlen, so können Sie beides bei uns anfordern.

Alle Verpackungsmaterialien und Geräte von Busch-Jaeger sind mit Kennzeichnungen und Prüfsiegel für die sach- und fachgerechte Entsorgung ausgestattet.

Entsorgen Sie Verpackungsmaterialien und Elektro-Geräte bzw. deren Elektronik-Komponenten über hierzu autorisierte Sammelstellen bzw. Entsorgungsbetriebe.

---

## Wichtige Hinweise

---

**Arbeiten am 230V-Netz und am EIB-Bus dürfen nur von geschultem Elektro-Fachpersonal ausgeführt werden.**

**Verlegung und Anschluss der 230V-Netzleitungen, der Busleitung sowie der Anwendungsgeräte muss gemäss den gültigen Richtlinien nach DIN-VDE sowie des EIB-Handbuches des ZVEI/ZVEH durchgeführt werden.**

**Bitte beachten Sie, dass sich die UP-Wächtersensoren nicht als Einbruch- oder Überfallmelder eignen, da die hierfür vorgeschriebene Sabotagesicherheit fehlt.**

**Beachten Sie die Einhaltung der Umgebungsbedingungen gemäss der Schutzklasse und der zulässigen Betriebstemperatur (vgl. "Technische Daten").**

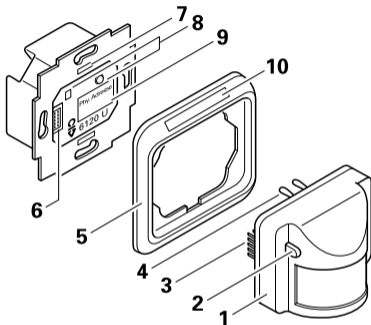
**Wählen Sie für die Montage des Wächtersensors einen geeigneten UP-Busankoppler (Busch Installationsbus® EIB) bzw. UP-Netzankoppler (Busch-Powemet® EIB) – im Folgenden kurz UP-Ankoppler – aus.**

**Die Geräteprogrammierung erfolgt mit der ETS2 (ab Version 1.1), mit dem PC (Power-Project 3.x) oder mit dem Busch-Powernet EIB Controller 6910.**

---

**Fig.1 / Geräteabbildung**

---



- 1 Busch-Wächtersensor
- 2 Schiebeschalter (für Wahl der Betriebsart)
- 5 Abdeckrahmen 1721-2x (für das Sichtfenster können Sie perforierte Bögen (Art.-Nr. 1799-03) verwenden)
- 8 UP-Ankoppler, z.B. Unterputz-Busankoppler 6120U-10x mit Programmier-Taste (Pos.8a) und Programmier-LED (Pos.8b)

---

## Produktbeschreibung

---

Die Multilinse der Sensoren 6132-2x-102M und 6122-8x M bietet zusätzliche Möglichkeiten hinsichtlich der Festlegung des Erfassungsbereiches. Ansonsten sind alle Geräte mit gleicher Funktionalität ausgestattet.

Die UP-Wächtersensoren sind Passiv-Infrarot-Bewegungsmelder: Wird eine Wärmequelle im Erfassungsbereich registriert, schalten die UP-Wächtersensoren die angeschlossene Beleuchtung ein. Verlässt die Wärmequelle den Erfassungsbereich, oder verharrt sie bewegungslos, wird die Beleuchtung nach Ablauf einer einstellbaren Ausschaltverzögerung (Nachlaufzeit) ausgeschaltet.

Ein integrierter Dämmerungssensor ermöglicht die Festlegung einer Schalthelligkeit (Umgebungs-helligkeit), bei der das Gerät die Überwachungsfunktion aktiviert.

Die UP-Wächtersensoren sind blendsicher, d. h. bei direkter Lichteinstrahlung (z. B. mit einer Taschenlampe) bleibt die Überwachungsfunktion noch ca. 1 ½ Minuten erhalten.

Das Schaltverhalten ist mit der ETS2, dem Powernet-Controller und Power-Project 3.x parametrierbar (vgl. Technisches Handbuch und Gerätefenster in der Parametrierungs-Software). Schalthelligkeit und Ausschaltverzögerung können auch am Gerät eingestellt werden.

---

## Technische Daten / Erfassungsbereiche

---

**Spannungsversorgung** über Busch Installationsbus® EIB  
bzw. Busch-Powernet® EIB

### **Anschlüsse**

1 Busanschluss                      10polige Steckerleiste  
an der Rückseite  
für UP-Ankoppler

**Bedienungs- und  
Einstell-Elemente**                      2 Dreh-Potentiometer  
vgl. "Einstellungen am Gerät"

**Schutzart**                                      IP 20 (nach DIN EN 60 529  
im eingebauten Zustand)

**Betriebstemperatur**                      - 5 ... + 45 °C

**Maße (H x B x T)**                      56 x 71 x 28 mm (alpha nea)  
56 x 71 x 28 mm (alpha exclusive)  
63 x 63 x 28 mm (solo)

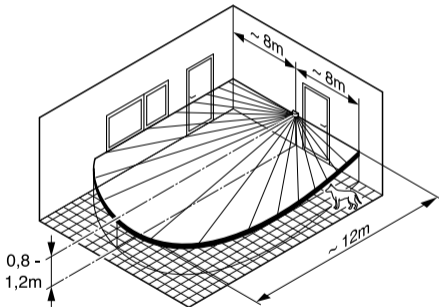
**Gewicht**                                      0,04kg

---

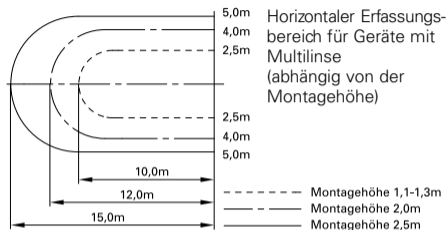
## Technische Daten / Erfassungsbereiche

---

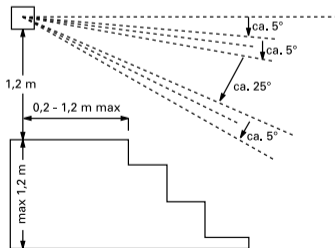
Erfassungsbereich für Geräte mit Normallinse (Beispiel):  
max. 12 m frontal und max. 8 m seitlich  
bei max. 1,2 m Einbau-Höhe  
und tangentialer Annäherung



## Technische Daten / Erfassungsbereiche



Vertikaler Erfassungsbereich für Geräte mit Multilinse





---

## Hinweise zur Montage

---

Vergewissern Sie sich, dass der 10polige Steckanschluss des UP-Ankopplers so liegt, dass der UP-Wächtersensor die gewünschte Montagelage erhält (vgl. Fig.1).

Die physikalische Adresse des UP-Wächtersensors wird über den UP-Ankoppler festgelegt. Es ist sinnvoll, diese physikal. Adresse vor der Montage des Geräts einzugeben. Nachträgliche Änderungen sind möglich; Sie müssen hierzu nur das Gerät vorübergehend demontieren (vgl. "Montage / Demontage")

Beachten Sie bei der Montage folgende Punkte:

- Der UP-Wächtersensor muss an eine feste Wand montiert werden, da jede Bewegung des Gerätes die gleiche Wirkung hat wie eine Wärmebewegung im Erfassungsbereich.
- Die optimale Funktion des UP-Wächtersensors ist dann gewährleistet, wenn die Montage seitlich zur Gehrichtung durchgeführt ist (tangente Annäherung).
- Da Infrarotstrahlen keine festen Gegenstände durchdringen, ist auf „freie Sicht“ des UP-Wächtersensors zu achten.
- Ein Mindestabstand von 2 m zu direkt einstrahlenden Leuchten muss eingehalten werden.

---

## Montage / Demontage

---

Vor der Montage des UP-Wächtersensors muss ein UP-Ankoppler (vgl. Fig.1, Pos.8) in einer für den UP-Wächtersensor geeigneten Einbaulage fachgerecht montiert worden sein.

- Bringen Sie den Wächtersensor in Einbaulage.
- Fixieren Sie den Abdeckrahmen (Fig.1, Pos.5) in der Einbaulage (der Rahmen wird durch das aufgesteckte Gerät gehalten).
- Stecken Sie das Gerät (Fig.1, Pos.1) auf den UP-Ankoppler (Fig.1, Pos.8) so auf, dass
  - der rückseitige 10polige Steckanschluss (Fig.1, Pos.3) nicht verkantet.
  - die Befestigungsclammern (Fig.1, Pos.4) auf der Rückseite des Geräts in die Aussparungen (Fig.1, Pos.7) im Tragrings des UP-Ankopplers greifen.
- Rasten Sie den UP-Wächtersensor auf dem Tragrings des UP-Ankopplers ein.

Demontage: Hebeln Sie den Wächtersensor (Fig.1, Pos.1) zusammen mit dem Abdeckrahmen (Fig.1, Pos.5) vom Tragrings des UP-Ankopplers ab. Achten Sie hierbei darauf, dass der Steckanschluss (Fig.1, Pos.3) nicht verkantet!

---

## Inbetriebnahme

---

Die jeweils zur Verfügung stehenden Applikationsversionen mit den zugehörigen Parametern entnehmen Sie bitte dem aktuellen Technischen Handbuch zum Busch-Installationsbus® EIB bzw. Busch-Powernet® EIB.

- Schliessen Sie einen PC mit installierter EIBA Tool Software ETS2 (ab Version 1.1) oder Power-Project 3.x über eine RS 232-Schnittstelle an; bzw. schliessen Sie einen Powernet EIB Controller an die Buslinie an.
- Schalten Sie die Spannungsversorgung der EIB-Linie bzw. Powernet-Linie ein.
- Vergeben Sie eine physikalische Adresse.
  - Drücken Sie die Programmier-Taste am UP-Ankoppler; die rote Programmier-LED leuchtet.
  - Nach der Programmierung der physikal. Adresse erlischt die rote LED.
  - Vermerken Sie mit einem wischfesten Stift die Nummer der physikalischen Adresse auf dem UP-Ankoppler (Fig.1, Pos.9).
- Wählen und parametrieren Sie die Applikation.
- Vergeben Sie die Gruppenadresse(n).

---

## Betrieb

---

Bei Einschalten der Busspannung schaltet der UP-Wächtersensor die Beleuchtung unabhängig von der Umgebungshelligkeit ein. Erst nach ca. 1 Minute erfolgt eine Erfassung der Umgebungshelligkeit.

Auswahl der Betriebsart erfolgt über einen Schiebeschalter (Fig.1, Pos.2) am Gerät. Gemäß Grundparametrierung gilt:

- links = EIN = UP-Wächtersensor ausser Funktion  
Dauerlicht eingeschaltet
- rechts = AUS = UP-Wächtersensor ausser Funktion  
Licht ausgeschaltet
- Mitte = Automatikbetrieb

Die Mittelstellung (Automatikbetrieb) kann mit einer Schraube an der Rückseite des Gerätes gesichert werden.

Der Automatikbetrieb ist nur möglich, wenn alle parallelgeschalteten UP-Wächtersensoren über den Schiebeschalter in Mittelstellung gebracht sind (über Schraube sichern).

Wird bei eingeschalteter Busspannung bei einem Gerät über den Schiebeschalter (Fig.1, Pos.2) vom Automatikbetrieb in die Betriebsart EIN oder AUS gewechselt, so wechseln alle anderen parallel geschalteten UP-Wächtersensoren softwareseitig in diese Betriebsart.

---

## **Einstellungen am Gerät**

---

### **Inbetriebnahme / Betrieb**

Die Einstellung der Schalthelligkeit bzw. der Ausschaltverzögerung kann an der Rückseite des Geräts erfolgen. Zur leichteren Handhabung während der Einstellphase ist dem UP-Wächtersensor ein Adapter beigelegt, der zwischen UP-Ankoppler (Fig.1, Pos.8) und die Steckleiste (Fig.1, Pos. 3) gesteckt wird. Abziehen bzw. Aufstecken des Adapters kann unter Betriebsspannung geschehen.

### **Einengung des Erfassungsbereiches**

Die UP-Wächtersensoren weisen einen Erfassungsbereich von 180° auf. Dieser Bereich kann mit der beiliegenden Klebefolie beschränkt werden (z. B. um störenden Lichteinfall auszugrenzen). Schneiden Sie ein Stück der beiliegenden Klebefolie passend zu, und kleben Sie sie außen auf die Linsenabdeckung in den Bereich, der ausgeblendet werden soll.

---

## Einstellungen am Gerät

---

### Manuelle Einstellung von Ausschaltverzögerung und Schalthelligkeit

Die Einstellung von Ausschaltverzögerung (Nachlaufzeit) und Schalthelligkeit (Umgebunghelligkeit) kann manuell oder über die Parametrierung (mit der ETS2 oder mit dem Powernet-Controller) erfolgen.

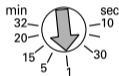
Auf der Rückseite des UP-Wächtersensors befinden sich zwei Stellschrauben (Dreh-Potentiometer, deaktivierbar durch die Geräte-Parametrierung).



Linke Stellschraube für Schalthelligkeit

☀ Schalten bei jeder Helligkeit

☾ Schalten nur bei Dunkelheit



Rechte Stellschraube für Ausschaltverzögerung in Minuten oder Sekunden.

---

## Einstellungen am Gerät

---

Der UP-Wächtersensor ist werkseitig auf „Test“ und auf "Ausschaltverzögerung 1 sec." eingestellt.

Bei manueller Einstellung dienen die aufgedruckten Skalen nur als Orientierungshilfe. Genaue Schaltheelligkeit und Ausschaltverzögerung müssen deshalb experimentell ermittelt werden.

- Testen Sie zunächst die Schaltfunktion des UP-Wächtersensors: Stellen hierzu die Stellschraube auf "Test".
  - Der Dämmerungssensor ist dann deaktiviert (Schalten bei jeder Helligkeit).
  - Die Einschaltdauer liegt bei ca. 1 Sekunde.
- Ermitteln Sie experimentell die Ausschaltverzögerung: Stellen sie die Stellschraube auf das Sonnensymbol (Schalten bei jeder Helligkeit). Regeln Sie die Ausschaltverzögerung über die rechte Stellschraube an der Geräterückseite und ermitteln Sie die von Ihnen gewünschte Ausschaltverzögerung.
- Ermitteln Sie experimentell die Schaltheelligkeit für den integrierten Dämmerungssensor: Regeln Sie die Stellschraube zwischen "Schalten nur bei Dunkelheit" und "Schalten bei jeder Helligkeit" auf die von Ihnen gewünschte Schaltheelligkeit ein.

---

## Störfallbehandlung

---

### Störung

### Ursache/Abhilfe

Allgemein

- Stellung des Schiebschalters für die Wahl der Betriebsart oder der Stellschrauben an Geräterückseite überprüfen und ggf. ändern
- Überprüfen, ob EIB-Installation ordnungsgemäß arbeitet
- Überprüfen, ob Gerät defekt  
UP-Wächtersensor versuchsweise austauschen und in einem Probebetrieb neu einstellen

Licht leuchtet nicht

- Leuchtmittel defekt
  - prüfen und ggf. auswechseln
- Störung im Leuchtstromkreis
  - prüfen und ggf. reparieren

Licht leuchtet immer

- Ständige Bewegung im Erfassungsbereich oder Fremdlichteinstrahlung
  - Linse komplett abdecken und Nachlaufzeit abwarten  
Wenn Licht ausgeschaltet wird, Fehlerquelle im Erfassungsbereich beseitigen



---

## Störfallbehandlung

---

### **Störung**

Licht leuchtet immer

### **Ursache/Abhilfe**

- UP-Wächtersensor (oder parallel installierter UP-Wächtersensor) über Schiebeschalter in Position "EIN" (Dauerlicht) geschaltet
- Schiebeschalter auf Position "Automatikbetrieb" stellen (und ggf. mit Schraube sichern)

UP-Wächtersensor schaltet nicht ein bzw. schaltet nicht aus

- Schalthelligkeit bei heller Umgebung oder bei Fremdlichteinfall falsch eingestellt
- Stellschraube in Richtung "Sonne" bzw. Richtung "Mond" drehen

UP-Wächtersensor schaltet nicht ein

- Linse verschmutzt
- Linse mit einem feuchten Tuch reinigen
- Anschlüsse des UP-Wächtersensors
- überprüfen und ggf. reparieren
- Anbringung des UP-Wächtersensors
- überprüfen und ggf. ändern

---

## Störfallbehandlung

---

### **Störung**

Licht wird  
dauernd ein- und  
ausgeschaltet

### **Ursache/Abhilfe**

- Abstand zu geschalteten Leuchten zu klein
- Abstand zu geschalteten Leuchten vergrößern
- Anbringung des UP-Wächtersensors ändern
- Linsenabdeckung ändern (Klebefolie verwenden)

Selbsttätiges,  
unerwünschtes  
Schalten

- Kleintiere (z. B. Haustiere) laufen durch den Erfassungsbereich
- oder Wärmeeinstrahlung durch Reflexion an hellen oder spiegelnden Flächen
- Montageort des UP-Wächtersensors prüfen und ggf. ändern
- Linsenausrichtung prüfen und ggf. ändern
- Linsenabdeckung ändern (Klebefolie verwenden)

---

## Störfallbehandlung

---

### **Störung**

UP-Wächter-  
sensor erfaßt  
nicht seitlich oder  
nur mit kurzer  
Reichweite

### **Ursache/Abhilfe**

- Störende Abdeckung durch Gegenstände oder Einbauten
- Montageort des UP-Wächtersensors prüfen und ggf. ändern
- Linsenausrichtung prüfen und ggf. ändern
- Linsenabdeckung ändern (Klebefolie entfernen)

---

## Gewährleistung

---

Busch-Jaeger Geräte sind mit modernsten Technologien gefertigt und qualitätsgeprüft. Sollte sich dennoch ein Mangel zeigen, übernimmt Busch-Jaeger Elektro GmbH (im folgenden: Busch-Jaeger) – unbeschadet der Ansprüche des Endverbrauchers aus dem Kaufvertrag gegenüber seinem Händler – im nachstehenden Umfang die Mängelbeseitigung für das Busch-Jaeger Gerät (im folgenden: Gerät)

Umfang der Erklärung: Diese Erklärung gilt nur, wenn das Gerät infolge eines – bei Übergabe an den Endverbraucher bereits vorhandenen Konstruktions-, Fertigungs- oder Materialfehlers unbrauchbar ist oder die Brauchbarkeit erheblich beeinträchtigt wird (Mangel). Sie gilt insbesondere nicht, wenn die Beeinträchtigung der Brauchbarkeit des Gerätes auf natürliche Abnutzung, unsachgemäßer Verwendung (einschließlich Einbau) oder Einwirkung von aussen beruht. Diese Erklärung stellt keine Beschaffenheitsgarantie im Sinne der §§ 443 und 444 BGB dar.

---

## Gewährleistung

---

Ansprüche des Endverbrauchers aus der Erklärung: Im Falle eines berechtigten und ordnungsgemäß geltend gemachten Anspruchs wird Busch-Jaeger nach eigener Wahl den Mangel des Gerätes beseitigen (Nachbessern) oder ein mangelfreies Gerät liefern. Der Endverbraucher kann keine weitergehenden Ansprüche aus dieser Erklärung herleiten, insbesondere keinen Anspruch auf Erstattung von Kosten oder Aufwendungen im Zusammenhang mit dem Mangel (z.B. Ein-/Ausbaukosten) noch auf Ersatz irgendwelcher Folgeschäden.

Geltungsdauer der Erklärung (Anspruchsfrist): Diese Erklärung ist nur für während der Anspruchsfrist bei Busch-Jaeger geltend gemachte Ansprüche aus dieser Erklärung gültig. Die Anspruchsfrist beträgt 24 Monate ab Kauf des Gerätes durch den Endverbraucher bei einem Händler (Kaufdatum). Sie endet spätestens 30 Monate nach dem Herstellungsdatum des Gerätes.

---

## Gewährleistung

---

Geltungsbereich: In dieser Erklärung findet Deutsches Recht Anwendung. Sie gilt nur für in Deutschland wohnhafte Endverbraucher und / oder Käufe bei in Deutschland sitzenden Händlern.

Geltendmachung der Ansprüche aus dieser Erklärung: Zur geltendmachung der Ansprüche aus dieser Erklärung ist das gerät zusammen mit der ausgefüllten Service-Karte und einer Kopie des Kaufbeleges sowie einer kurzen Erläuterung des beanstandeten Mangels unverzüglich an den zuständigen Fachhändler, bei dem das Gerät bezogen wurde, oder das Busch-Jaeger Service-Center auf Kosten und Gefahr des Endverbrauchers zu senden.

Verjährung: Erkennt Busch-Jaeger einen innerhalb der Anspruchsfrist ordnungsgemäß geltend gemachten Anspruch aus dieser Erklärung nicht an, so verjähren sämtliche Ansprüche aus dieser Erklärung in 6 Monaten vom Zeitpunkt der Geltendmachung, jedoch nicht vor Ende der Anspruchsfrist.

Gerät:

Verkaufsdatum

Stempel und Unterschrift des Händlers



**BUSCH-JAEGER**

[www.BUSCH-JAEGER.de](http://www.BUSCH-JAEGER.de)

Busch-Jaeger  
Elektro GmbH  
Kundenservice-Center  
Freisenbergstraße 2  
58513 Lüdenscheid