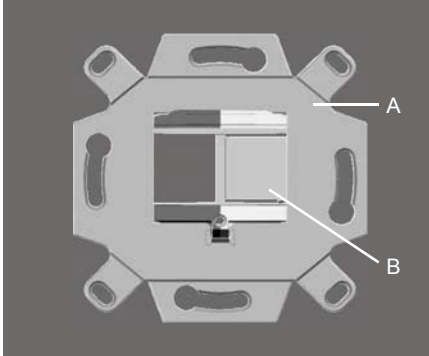


Einsatz des Up-Montageadapters

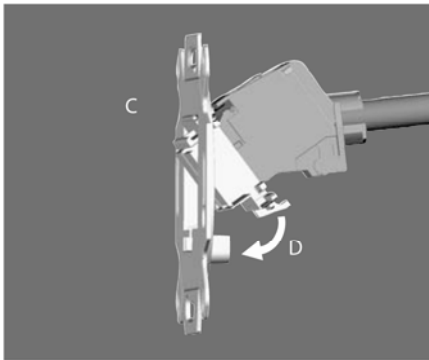


Der Montageadapter setzt sich aus den folgenden Teilen zusammen:

- Halteplatte (A) und
- Modulaufnahme (B)

The mounting adapter comprises the following parts:

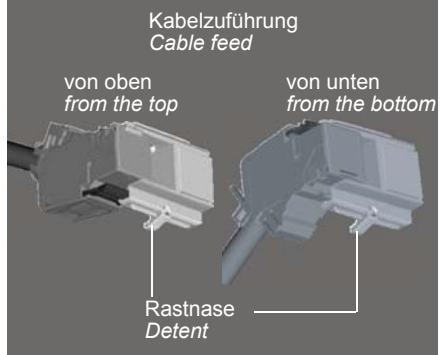
- *Holding plate (A) and*
- *Module receptacle (B)*



- 2 Positionieren Sie die Modulaufnahme mit der angeformten Nut in der Halteplatte (C), schwenken Sie sie dann nach unten (D) bis sie hörbar in der Halteplatte einrastet

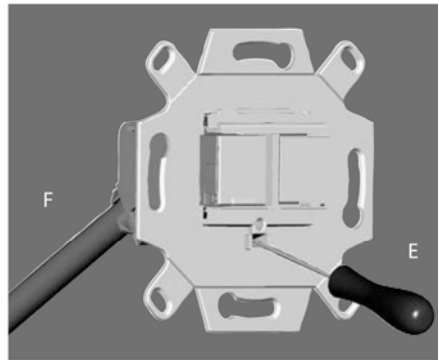
- 2 *Position the module receptacle with the integrally moulded groove in the holding plate (C), then swing it downwards (D) until it audibly clicks into the holding plate*

Use of the flush-mounting adapter



- 1 Schieben Sie das konfektionierte Modul je nach Kabelzuführung von links oder rechts in die Modulaufnahme (Rastnase zeigt immer nach unten)

- 1 *Slide the confectioned module, depending on cable feed, either from the left or the right into the module receptacle (detent always facing downwards)*

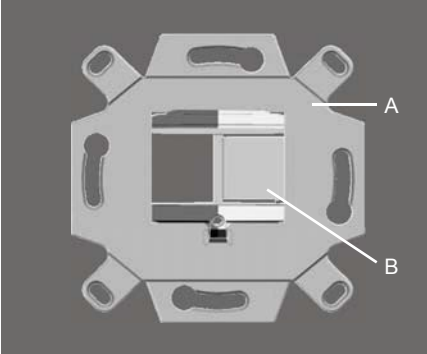


- 3 Zur Demontage
- lösen Sie die Modulaufnahme mit dem Schraubendreher aus der Rastung (E) und schwenken Sie sie nach oben (F)
 - ziehen Sie das Modul heraus

- 3 *To disassemble*
- *Release the module receptacle out of the detent (E) using a screwdriver and swing it upwards (F)*
 - *Pull out the module*

Installation de l'adaptateur de montage encastré

Gebruik van de adapter voor inbouwmontage

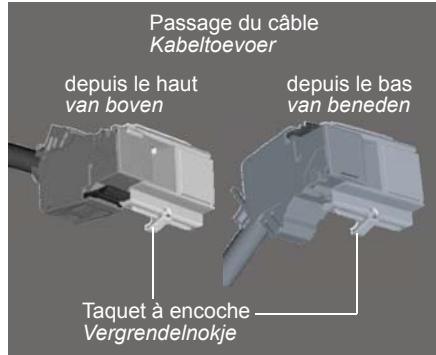


L'adaptateur de montage se compose des éléments suivants :

- Plaque de support (A) et
- Logement pour module (B)

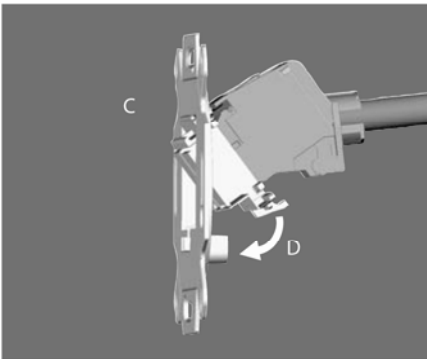
De montageadapter bestaat uit de volgende onderdelen:

- *Bevestigingsplaat (A) en*
- *Module-opname (B)*



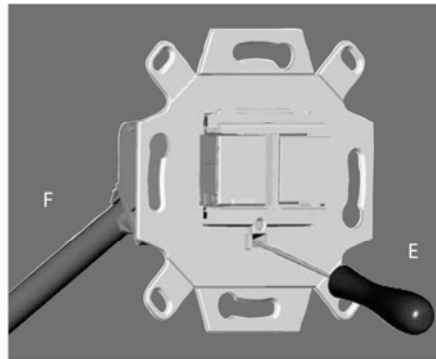
- 1 Faites glisser le module prémonté en fonction du passage du câble depuis la gauche ou la droite dans le logement pour module (le taquet à encoche est toujours dirigé vers le bas)

- 1 *Schuif de geconfectioneerde module afhankelijk van de kabeltoevoer van links of van rechts in de module-opname (vergrendelnokje wijst altijd naar beneden)*



- 2 Positionnez le logement pour module avec la gorge moulée dans la plaque de support (C), pivotez-le ensuite vers le bas (D) jusqu'à ce qu'il s'enclenche dans la plaque de support de manière audible

- 2 *Plaats de module-opname met de aangevormde groef in de bevestigingsplaat (C) en zwenk deze naar beneden (D) tot de module-opname hoorbaar in de bevestigingsplaat vergrendelt*



- 3 Pour le démontage
 - dégagez le logement du module avec le tournevis hors du système de verrouillage (E) et faites-le pivoter vers le haut (F)
 - faites sortir le module
- 3 *Voor de demontage*
 - *dient u de module-opname met de schroevendraaier uit de vergrendeling (E) te halen en vervolgens omhoog te zwenken (F) trek de module eruit*