

6155/40-500

www.busch-jaeger-catalogue.com/6151-0-0256.artikel.html

KNX LED-dimmer konstantspenning 4-dobbel med nettdel

ADVARSEL

Ved direkte eller indirekte kontakt med spenningsførende deler går farlig strøm gjennom kroppen. Følgen kan være elektrisk støt, forbrenning eller dødsfall.

- Koble fra nettspenningen før montering eller demontering!
- Kun fagfolk må utføre arbeid på 230 V-nettet.

Forskriftsmessig bruk

Apparatet er en buskompatibel 4-kanalsdimmer for bruk på KNX/EIB-busen. Aktuatoren brukes til å drive LED-lys som drives spenningsstyrt. Apparatet kan dessuten drives med RGB-lys, f.eks. for farget belysning og forhåndsprogrammerte fargeforløp.

Montering

Montering kun i tørre rom innendørs. Må ikke installeres ved siden av varmekilder. Overhold minimumsavstanden på 20 cm!

Tekniske data

Strømforsyning	220 V ... 240 V AC, 60 Hz
Maks. utgangsstrøm	1 A / kanal
Utgangsspenning	24 V (konstantspenning)
Utgangslast	4 x 1 A (4 A maks.)
Utgangseffekt	0 ... 100 W
Utgangssignal	PWM / 600 Hz
Tilkobling	KNX/EIB-bus-tilkoblingsklemme, Last over skrukeklemmer, Tverrsnitt inngang: 0,75 ... 1,5 mm ² , Tverrsnitt utgang: 0,75 ... 2,5 mm ² , Dimmer <-> forbruker: 350 m, Forbruker <-> forbruker: 700 m, Dimmer <-> dimmer: 200 m, Total kabellengde: 1000 m
Maks. ledningslengder	
Antall elektroniske forkoblingsapparater (EVG) på 16 A automatsikring	12
Innkopplingsstrøm	< 2 A
Beskyttelse mot polaritetsfeil	Se merknad
Beskyttelse mot overbelastning	Ja
Overopphetingsvern	Ja
KNX overføringshastighet	9600 Bps
KNX strømforbruk	maks. 12 mA
Bus-deltaker	1 (12 mA)

Beskyttelsesklasse	IP20
Mål (L x B x H)	45 mm x 53 mm x 226 mm
Driftstemperatur	-5 °C ... +45 °C
Omgivelsestemperatur	-20 °C ... +50 °C

Tilkobling

ADVARSEL

Feil polaritet kan ødelegge lasten permanent! Spenningene på KNX- og primærsiden må være i samsvar med SELV-bestemmelsene.

Foreta tilkobling iht. koblingskjemaet:

A	OUTPUT	1. COM+	2. CH1- = R	3. CH2- = G	4. CH3- = B	5. CH4- = W
B	Inngang KNX/BUS-klemmer "±"					
C	INPUT	Inngang 220 V ... 240 V AC "±" over klemmer				

Igangsetting

Apparatet kan programmeres med den aktuelle versjonen til ETS.

Betjening

Apparatet kan adresseres i systemet med programmeringsknappen [1] via KNX-busen.

1	Programmeringsknapp
2	Status-LED indikerer om programmeringsmodusen er aktiv (grønn = OK, rød = feil)

Driftsstatus

- **Atferd ved fall=== i busspenningen:** Apparatet er inaktivt, og kan ikke styres. Siste driftsstatus på utgangene blir lagret.
- **Atferd når busspenningen kommer tilbake:** Apparatet initialiseres (kan ta en stund). Under initialiseringen blir alle tre utgangene aktivert etter hverandre en kort stund, og deretter slått av igjen. Det kan parametreses hvilken verdi som skal legges på utgangene.
- **Atferd ved utfall av spenningsforsyningen:** Styringen og BUS-kommunikasjonen til KNX-aktuatorene blir værende aktiv. De tilkoblede lysdiodeene er ute av drift.

Service

Busch-Jaeger Elektro GmbH - Et selskap i ABB-gruppen
Freisenbergstraße 2, D-58513 Lüdenscheid,
Tel.: +49 2351 956-1600;
www.BUSCH-JAEGER.com

KNX LED-dimmer konstantspänning 4-delat med nättdel

VARNING

Direkt eller indirekt kontakt med spenningsförande delar leder till farlig genomströmning i kroppen. Följden kan bli elchock, brännskador eller död.

Ändamålsenlig användning

Enheten är en busskapabel 4-kanalsdimmer för drift på en KNX/EIB-buss. Manöverdonet används för LED-ljuskällor, som drivs spenningsstyrt. Enheten kan dessutom användas med RGB-ljuskällor, t.ex. för färgad belysning och förprogrammerade färgsekvenser.

Montering

Montering endast i torra rum inomhus. Installera inte intill värmekällor. Håll ett minsta avstånd på 20 cm!

Tekniske data

Strömförsörjning	220 V ... 240 V AC, 60 Hz
Max. utström	1 A/kanal
Utgångsspenning	24 V (konstantspänning)
Utgangslast	4 x 1 A (4 A maks.)
Uteffekt	0 ... 100 W
Utgangssignal	PWM/600 Hz
Anslutning	KNX/EIB-bussanslutningsklämma, Last via skruvklämmor, Diameter ingång: 0,75 ... 1,5 mm ² , Diameter utgång: 0,75 ... 2,5 mm ² , Dimmer <-> förbrukare: 350 m, Förbrukare <-> förbrukare: 700 m, Dimmer <-> dimmer: 200 m, Kabellängd sammanlagt: 1000 m
Max. kabellängd	
Antal elektroniska förkopplingsdon (EVG) på 16 A-ledningskyddsbrytare	12
Påkopplingsström	< 2 A
Polningsskydd	Se anvisning
Överlastskydd	Ja
Överhettningsskydd	Ja
Överföringshastighet KNX	9600 Bps
Elförbrukning KNX	max. 12 mA
Bussdeltagare	1 (12 mA)

Kapslingsklasse	IP20
Dimension (L x B x H)	45 mm x 53 mm x 226 mm
Driftstemperatur	-5 °C ... +45 °C
Omgivningstemperatur	-20 °C ... +50 °C

Inkoppling

VARNING

Felaktig polanslutning kan förstöra lasten irreversibelt! Spänningarna på KNX och på primärsidan måste motsvara föreskrifterna i SELV.

Genomför inkopplingen i enlighet med kopplingsdiagrammet:

A	UTGÅNG	1. COM+	2. CH1- = R	3. CH2- = G	4. CH3- = B	5. CH4- = W
B	Ingång KNX/BUS-klämmor "±"					
C	INGÅNG	Ingång 220 V ... 240 V AC "±" via klämmor				

Idrifttagning

Enheten kan programmeras med den aktuelle versjonen av ETS.

Manövrering

Enheten kan adresseras i systemet via KNX-bussen med programmeringstangenten [1].

1	Programmeringstangent
2	Status-LED:en visar om programmeringstillståndet är aktivt (grön = OK, röd = fel)

Driftstillstånd

- **Om bussspänningen bortfaller:** Enheten är inaktivt och kan inte styras. Det senaste driftstillståndet vid utgångarna sparas.
- **När bussspänningen återkommer:** Enheten initieras (kan dröja något). Vid initieringen aktiveras de tre utgångarna efter varandra en kort stund och kopplas därefter bort. I samband med detta kan man parametresera vilka värden som ska läggas in för utgångarna.
- **Om försörjningsspänningen bortfaller:** Styringen och BUS-kommunikasjonen for KNX-manöverdonet är fortfarande aktiva. De anslutna LED:erna är ur drift.

Service

Busch-Jaeger Elektro GmbH - Ett företag i ABB-gruppen,
Freisenbergstraße 2, D-58513 Lüdenscheid,
Tel.: +49 2351 956-1600;
www.BUSCH-JAEGER.com

KNX LED-himmennin vakiojännite 4-kert ja verkkolaite

VAROITUS

Jännitettä johtaviin osiin suora tai epäsuora koskeminen aiheuttaa vaarallisen kehon läpivirtauksen. Seurauksena voi olla sähköshokki, palovammoja tai kuolema.

Määräysten mukainen käyttö

Laitte on väyläkykyinen 4-kanavahimmennin, joka on tarkoitettu käyttöön KNX/EIB-väylässä. Toimilaitte on tarkoitettu jänniteohjatuksi käytettävien LED-lamppujen ohjaukseen. Sen lisäksi laitetta voi käyttää RGB-lamppujen kanssa, esim. värillisissä valaistuksissa ja esiohjelmoiduissa värivalaistuksissa.

Asennus

Asennuksen saa tehdä vain kuivissa sisätiloissa. Ei saa asentaa lämmönlähteiden viereen. Noudata vähintään 20 cm:n vähimmäisetäisyyttä!

Tekniset tiedot

Virransyöttö	220 V ... 240 V AC, 60 Hz
Maksimilähtövirta	1 A / kanava
Lähtöjännite	24 V (vakiojännite)
Lähtökuorma	4 x 1 A (4 A maks.)
Alkuteho	0 ... 100 W
Lähtösignaali	PWM / 600 Hz
Liitäntä	KNX/EIB-väyläliitin, kuorma ruuviliitinten kautta, Poikkipinta tulo: 0,75 ... 1,5 mm ² , Poikkipinta lähtö: 0,75 ... 2,5 mm ² , Himmennin <-> laite: 350 m, Laite <-> laite: 700 m, Himmennin <-> himmennin: 200 m, Kaapelin kokonaispituus: 1000 m
Maks. kaapeliteuudet	
Elektronisten esikytentälaitteiden (EVG) lukumäärä 16 A -johdosuojakytkimessä	12
Kytentävirta	< 2 A
Vääränapaisuussuoja	Katso ohje
Ylikuormitussuoja	Kyllä
Ylikuumentensuoja	Kyllä
KNX-siirtonopeus	9600 Bps
KNX-virrankulutus	maks. 12 mA
Väylälaite	1 (12 mA)

Koteloitiluokka	IP20
Mitat (P x L x K)	45 mm x 53 mm x 226 mm
Käyttölämpötila	-5 °C ... +45 °C
Ympäristön lämpötila	-20 °C ... +50 °C

Liitäntä

VAROITUS

Vääränapaisuus voi tuhota kuorman lopullisesti! KNX- ja primääripuolen jännitteiden on oltava SELV-määräysten mukaisia.

Liitäntä tulee tehdä liitäntäkaavion mukaisesti:

A	OUTPUT	1. COM+	2. CH1- = R	3. CH2- = G	4. CH3- = B	5. CH4- = W
B	Tulo KNX/BUS-liittimet "±"					
C	INPUT	Tulo 220 V ... 240 V AC "±" liittimillä				

Käyttöönotto

Laitteen voi ohjelmoida ETS:n uusimmalla versiolla.

Käyttö

Laitteelle voi antaa järjestelmässä osoitteen ohjelmointipainikkeella [1] KNX-väylän kautta.

1	Ohjelmointipainike
2	Tila-LED. Osoittaa, onko ohjelmointitila aktiivisena (vihreä = OK, punainen = virhe)

Käyttötilat

- **Käyttötyminen väyläjännitteen katkessa:** Laitte ei ole aktiivinen eikä sitä voi ohjata. Lähtöjen viimeinen käyttöttila tallennetaan.
- **Käyttötyminen väyläjännitteen palatessa:** laite alustetaan (voi kestää jonkin aikaa). Alustuksen aikana kaikki kolme lähtöä aktivoidaan peräkkäin lyhyesti ja kytketään sen jälkeen taas pois päältä. Tältä voi parametroida, mikä arvo lähdoissa on tarkoitus olla.
- **Käyttötyminen syöttöjännitteen katkessa:** KNX-toimilaitteen ohjaus ja väylätiedonsiirto jäävät aktiiviseksi. Kytketyt LEDit ovat pois käytöstä.

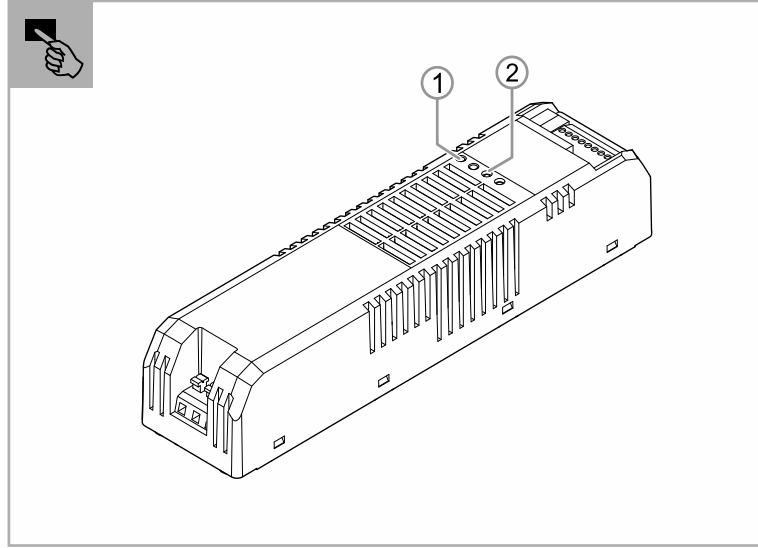
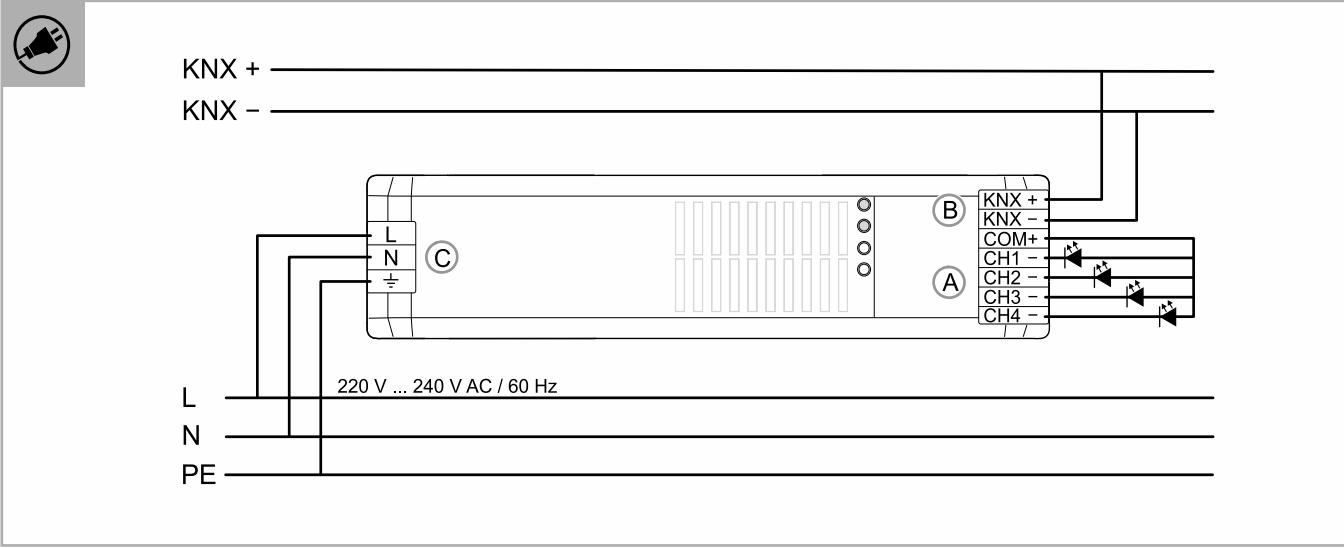
Huolto

Busch-Jaeger Elektro GmbH - ABB-ryhmään kuuluva yritys,
Freisenbergstraße 2, D-58513 Lüdenscheid,
Puh.: +49 2351 956-1600;
www.BUSCH-JAEGER.com

Norsk

Svenska

Suomi



6155/40-500



www.busch-jaeger-catalogue.com/6151-0-0256.artikel.html



Italiano

Dimmer KNX per LED - tensione costante 4 volte con alimentatore

AVVERTIMENTO
Il contatto diretto o indiretto con parti attraversate da corrente elettrica provoca pericolosi flussi di corrente attraverso il corpo. Le conseguenze possono essere folgorazione, ustioni o morte.

- Prima del montaggio e dello smontaggio scollegare la tensione di rete!
- Affidare gli interventi sulla rete elettrica a 230 V esclusivamente a personale specializzato.

- Leggere e conservare con cura le istruzioni per il montaggio.
- Ulteriori informazioni per l'utente e informazioni più dettagliate sul collegamento al sistema e la messa in servizio sono disponibili sul sito www.BUSCH-JAEGER.com o tramite scansioni del codice QR.

Uso conforme alle prescrizioni

L'apparecchio è un dimmer a 4 canali adatto per collegamento bus per il funzionamento su bus KNX/EIB. L'attuatore consente di gestire lampade LED il cui funzionamento è controllato in tensione. Inoltre, l'apparecchio può essere utilizzato con lampade RGB, ad esempio per illuminazioni colorate e sequenze cromatiche preprogrammate.

- Per informazioni dettagliate sulle funzioni disponibili consultare il manuale tecnico (vedere il codice QR).

Montaggio

Eseguire il montaggio esclusivamente in locali chiusi privi di umidità. Non installare nelle vicinanze di fonti di calore. Mantenere una distanza minima di 20 cm!

Dati tecnici

Alimentazione elettrica	220 V ... 240 V AC, 60 Hz
Corrente di uscita max.	1 A / canale
Tensione di uscita	24 V (tensione costante)
Carico di uscita	4 x 1 A (4 A max.)
Potenza di uscita	0 ... 100 W
Segnale di uscita	PWM / 600 Hz
Collegamento	Morsetto di allacciamento bus EIB/KNX Carico tramite morsetti a vite, Sezione trasversale ingresso: 0,75 ... 1,5 mm ² , Sezione trasversale uscita: 0,75 ... 2,5 mm ²
Lunghezza max. dei cavi	Dimmer <> Utenza: 350 m, Utenza <> Utenza: 700 m, Dimmer <> Dimmer: 200 m, Lunghezza dei cavi totale: 1000 m
Numero di ballast elettronici su interruttore automatico da 16 A	12
Corrente di inserzione	< 2 A
Protezione dall'inversione di polarità	Vedere nota
Protezione dal sovraccarico	Si
Dispositivo antisurriscaldamento	Si
Velocità di trasmissione KNX	9600 Bps
Corrente assorbita KNX	max. 12 mA
Utenti bus	1 (12 mA)

Tipo di protezione	IP20
Dimensione (lunghezza x larghezza x altezza)	45 mm x 53 mm x 226 mm
Temperatura di esercizio	-5 ... +45 °C
Temperatura ambiente	-20 ... +50 °C

Collegamento
AVVERTIMENTO
L'inversione di polarità può danneggiare irrimediabilmente il carico!
Le tensioni sul lato KNX e sul lato primario devono essere conformi alle disposizioni SELV.
Quando si collega l'apparecchio, verificare la corretta polarità della tensione di alimentazione.

Eseguire il collegamento secondo lo schema di collegamento:

A	OUTPUT	1. COM+ 2. CH1- = R 3. CH2- = G	4. CH3- = B 5. CH4- = B
B	Ingresso morsetti KNX/BUS "±"		
C	INPUT	Ingresso 220 V ... 240 V DC "±" tramite morsetti	

Messa in funzione
L'apparecchio è programmabile con la versione corrente di ETS.
Per informazioni dettagliate sulla messa in servizio e sulla parametrizzazione consultare il manuale tecnico (vedi codice QR).
Il database dei prodotti si può scaricare dal nuovo catalogo elettronico (www.busch-jaeger-catalogue.com).

Uso
Con il tasto di programmazione [1] l'apparecchio può essere indirizzato nel sistema tramite il bus KNX.

1	Tasto di programmazione
2	LED di stato, indica se la modalità di programmazione è attiva (verde = OK, rosso = errore)

Stati di funzionamento

- Reazione in caso di interruzione della tensione di bus:** l'apparecchio non è attivo e non può essere comandato. Viene memorizzato l'ultimo stato di funzionamento delle uscite.
- Reazione al ritorno della tensione di bus:** l'apparecchio viene inizializzato (può richiedere un certo tempo). Durante l'inizializzazione le tre uscite vengono brevemente attivate una dopo l'altra e quindi di nuovo disattivate. Questa operazione consente di parametrizzare il valore da impostare sulle uscite.
- Reazione in caso di interruzione della tensione di alimentazione:** il controllo e la comunicazione BUS dell'attuatore KNX rimangono attivi. I LED collegati sono fuori servizio.

Service
Busch-Jaeger Elektro GmbH - Una società del gruppo ABB, Freisenbergstraße 2, D-58513 Lüdenscheid, Tel.: +49 2351 956-1600; www.BUSCH-JAEGER.com

Espanol

Regulador LED KNX tensión cont. 4 canales c/alim.

ADVERTENCIA
En caso de entrar en contacto, directa o indirectamente, con componentes por los que circule una corriente eléctrica, se puede sufrir una descarga eléctrica peligrosa, cuyo resultado puede ser choque eléctrico, quemaduras o, incluso, la muerte.

- ¡Desconectar la tensión de red antes de proceder al montaje o desmontaje!
- Encárguense los trabajos en la red eléctrica de 230 V solo al personal técnico competente.

- Léase detenidamente y guárdese en lugar seguro el manual de montaje.
- Más información para usuarios e información detallada sobre la integración en el sistema y sobre la puesta en servicio disponible en www.BUSCH-JAEGER.com o escaneando el código QR.

Uso conforme al fin previsto

El aparato es un regulador de 4 canales con bus para ser utilizado con el bus KNX/EIB. El actuador sirve para controlar lámparas LED que funcionan con regulación de tensión. También puede trabajar con lámparas RGB, por ejemplo, para iluminaciones con colores y secuencias de color preprogramadas.

- Para una información más detallada sobre las funciones, consúltese el manual técnico (véase el código QR).

Montaje

Solamente debe montarse en interiores secos. No instalar cerca de fuentes de calor. Respetar una distancia mínima de 20 cm.

Datos técnicos

Alimentación de corriente	220 V ... 240 V c.a., 60 Hz
Corriente de salida máx.	1 A / canal
Tensión de salida	24 V (constante)
Carga de salida	4 x 1 A (4 A máx.)
Potencia de salida	0 ... 100 W
Señal de salida	PWM / 600 Hz
Conexión	Borne de conexión KNX/EIB, Carga en bornes roscados, Sección entrada: 0,75 ... 1,5 mm ² , Sección salida: 0,75 ... 2,5 mm ²
Longitud máx. del cable	Regulador <> receptor: 350 m, Receptor <> Receptor: 700 m, Regulador <> Regulador: 200 m, Longitud de cable total: 1000 m
Cantidad de balastos electrónicos (EVG) en un interruptor automático de 16 A	12
Corriente de conexión	< 2 A
Protección contra la inversión de la polaridad	Véase nota
Protección contra sobrecarga	Si
Protección contra el sobrecalentamiento	Si
Velocidad de transmisión KNX	9600 Bps
Consumo de corriente KNX	máx. 12 mA
Participantes de bus	1 (12 mA)

Grado de protección	IP20
Dimensiones (L x A x H)	45 mm x 53 mm x 226 mm
Temperatura de servicio	-5 °C ... +45 °C
Temperatura ambiente	-20 °C ... +50 °C

Conexión
ADVERTENCIA
¡Una inversión de la polaridad puede destruir la carga irreversiblemente! Las tensiones por el lado KNX y por el lado primario deben ser conformes con las especificaciones para MBTS.
Prestar especial atención a conectar el aparato con la polaridad correcta de la tensión de alimentación.

Realizar la conexión según se indica en el esquema de conexiones:

A	SALIDA	1. COM+ 2. CH1- = R 3. CH2- = G	4. CH3- = B 5. CH4- = W
B	Entrada KNX/bornes bus "±"		
C	ENTRADA	Entrada 220 V ... 240 V c.a. "±" mediante bornes	

Puesta en servicio
El aparato puede programarse con la versión actual de ETS.
Puede encontrarse información detallada sobre la puesta en servicio y sobre la parametrización en el manual técnico (véase el código QR).
La base de datos de productos puede descargarse a través del catálogo electrónico (www.busch-jaeger-catalogue.com).

Manejo
Al aparato se le puede asignar una dirección en el sistema con la tecla de programación [1] a través del bus KNX.

1	Tecla de programación
2	LED de estado; indica si el modo de programación está activo (verde = OK; rojo = error)

Estados de funcionamiento

- Comportamiento si se interrumpe la tensión de bus:** El aparato permanece inactivo y no puede controlarse. Se guarda el último estado de las salidas.
- Comportamiento al regresar la tensión de bus:** se inicia el aparato (puede requerir un tiempo). Durante el inicio se activan las tres salidas una detrás de otra brevemente y se vuelven a desconectar posteriormente. Aquí se puede parametrizar el valor que se deba asignar a cada salida.
- Comportamiento en caso de interrupción de la tensión de alimentación:** El control y la comunicación del bus del actuador KNX permanecen activos. Los LED conectados están apagados.

Servicio postventa
Busch-Jaeger Elektro GmbH - Una empresa del Grupo ABB, Freisenbergstraße 2, D-58513 Lüdenscheid, Tel.: +49 2351 956-1600; www.BUSCH-JAEGER.com

中文

KNX LED 调光器, 恒定电压, 4 路, 带电源

警告
直接或间接接触导电零件时, 可能有触电危险。可能造成电击、灼伤或死亡。

- 安装和拆卸前应先切断电源!
- 仅可由专业人员在 230 V 电网上进行作业。

- 请仔细阅读并妥善保管安装说明。
- 更多用户信息和系统连接以及初次运行的详细信息请查询 www.BUSCH-JAEGER.com 或通过扫描 QR 代码获取。

按规定使用

设备是一个通过 KNX/EIB 总线运行的 4 通道调光器。执行器用于操作根据电压控制运行的 LED 灯具。设备另外可以使用 RGB 灯具运行, 例如用于彩色照明和预编程的颜色序列。

- 功能范围的详细信息请参见技术手册 (参见 QR 代码)。

安装

仅可安装在干燥的室内。不得安装在热源旁。至少保持 20 cm 的最小距离!

技术数据

电源	220 V ... 240 V AC, 60 Hz
最大输出电流	1 A / 信道
输出电压	24 V (恒定电压)
输出负荷	4 x 1 A (最大 4 A)
输出功率	0 ... 100 W
输出信号	PWM / 600 Hz
连接	KNX/EIB 总线连接端子, 通过螺旋端子的负载, 输入端横截面: 0.75 ... 1.5 mm ² , 输出端横截面: 0.75 ... 2.5 mm ²
最长电缆长度	调光器 <> 用电器: 350 m, 用电器 <> 用电器: 700 m, 调光器 <> 调光器: 200 m, 总的电缆长度: 1000 m
16 A 线路保护开关上的电子镇流器 (EVG) 数量	12
接通电流	< 2 A
反向极性保护	请参见提示
过载保护	是
过热保护	是
KNX 传输率	9600 Bps

保护等级:	IP20
尺寸 (长 x 宽 x 高)	45 mm x 53 mm x 226 mm
工作温度	-5 °C ... +45 °C
环境温度	-20 °C ... +50 °C

连接
警告
极性反接可能导致负载不可逆损坏!
KNX 侧和初级侧的电压必须符合安全特低电压 (SELV) 规定。
连接设备时注意电源的正确极性。

根据接线图进行连接:

A	OUTPUT	1. COM+ 2. CH1- = R 3. CH2- = G	4. CH3- = B 5. CH4- = W
B	输入端 KNX/BUS 端子"±"		
C	INPUT	输入端 220 V ... 240 V AC"±", 通过端子	

调试
设备可以使用最新版的 ETS 编程。
有关调试和参数设置的详细信息位于技术手册中 (参见 QR 代码)。

操作
设备可以使用编程键 [1] 通过 KNX 总线在系统内定址。

1	编程键
2	LED 状态指示灯, 显示编程模式是否激活 (绿色 = 正常, 红色 = 错误)

运行状态

- 总线电压消失时的情况:** 设备未激活, 无法控制。将保存输出端上的最后运行状态。
- 总线电压恢复时的情况:** 设备进行初始化设置 (可能持续一段时间)。在初始化设置期间, 所有三个输出端依次短暂激活, 然后重新关闭。此时可能进行参数设置, 以确定在输出端上添加哪些值。
- 电源断电时的情况:** KNX 执行器的控制系统和总线通信保持激活状态。连接的 LED 关闭。

维修
Busch-Jaeger Elektro GmbH - ABB 集团旗下企业, Freisenbergstraße 2, D-58513 Lüdenscheid, 电话: +49 2351 956-1600;