

6155/30- 500

www.busch-jaeger-catalogue.com/6151-0-0254.artikel.html

KNX LED-dimmer konstantspenning 4-dobbel

ADVARSEL
Ved direkte eller indirekte kontakt med spenningsførende deler går farlig strøm gjennom kroppen. Følgen kan være elektrisk støt, forbrenning eller dødsfall.

- Koble fra nettspenningen før montering eller demontering!
- Kun fagfolk må utføre arbeid på 230 V-nettet.

Les montasjeveiledningen nøye og ta vare på den.
Ytterligere brukerinformasjon og detaljert informasjon om systemintegrering og igangsetting finner du på www.BUSCH-JAEGER.com eller ved å skanne QR-koden.

Forskriftsmessig bruk
Apparatet er en buskompatibel 4-kanalsdimmer for bruk på KNX/EIB-bussen. Aktuatorene brukes til å drive LED-lys som drives spenningsstyrt. Apparatet kan dessuten drives med RGB-lys, f.eks. for farget belysning og forhåndsprogrammerte fargeforløp.

Utferlig informasjon om funksjonsomfang, se teknisk håndbok (se QR-kode).

Montering
Montering kun i tørre rom innendørs. Må ikke installeres ved siden av varmekilder. Overhold minimumsavstanden på 20 cm!

Tekniske data

Strømforsyning	12 V ... 24 V DC (skjer via separat nettdel)
Maks. utgangsstrøm	2,5 A / kanal
Utgangsspenning	12 V ... 24 V (konstantspenning)
Utgangslast	4 x 2,5 A (10 A maks.)
Utgangseffekt	0 ... 240 W
Utgangssignal	PWM / 600 Hz KNX/EIB-bus-tilkoblingsklemme, Last over skrukeklemmer, Tverrsnitt inngang: 0,75 ... 1,5 mm ² , Tverrsnitt utgang: 0,75 ... 2,5 mm ²
Tilkobling	
Maks. ledningslengder	Dimmer <-> forbruker: 350 m, Forbruker <-> forbruker: 700 m, Dimmer <-> dimmer: 200 m, Total kabellengde: 1000 m
Beskyttelse mot polaritetsfeil	Se merknad
Beskyttelse mot overbelastning	Ja
Overopphetingsvern	Ja
KNX overføringshastighet	9600 Bps
KNX strømforbruk	maks. 12 mA
Bus-deltaker	1 (12 mA)
Beskyttelsesklasse	IP20

Mål (L x B x H) | 33 mm x 53 mm x 95 mm
Driftstemperatur | -5 °C ... +45 °C
Omgivelsestemperatur | -20 °C ... +50 °C

Tilkobling

ADVARSEL
Feil polaritet kan ødelegge lasten permanent! Spenningsene på KNX- og primærsiden må være i samsvar med SELV-bestemmelsene.

- Ved tilkobling av apparatet må man sørge for riktig polaritet til spenningsforsyningen.

Foreta tilkobling iht. koblingskjemaet:

A	OUTPUT	1. COM+	4. CH3- = B
		2. CH1- = R	5. CH4- = W
		3. CH2- = G	
B	Inngang KNX/BUS-klemmer "±"		
C	INPUT	Inngang 12 V ... 24 V DC "±" over klemmer	

Igangsetting
Apparatet kan programmeres med den aktuelle versjonen til ETS.
Du finner detaljert informasjon om igangsetting og parametring i den tekniske håndboken (se QR-kode).
Produktdatabasen kan lastes ned via den aktuelle E-katalogen (www.busch-jaeger-catalogue.com).

Bedjening
Apparatet kan adresseres i systemet med programmeringsknappen [1] via KNX-bussen.

1	Programmeringstast
2	Status-LED indikerer om programmeringsmodusen er aktiv (grønn = OK, rød = feil)

Driftsstatus

- **Atferd ved fall=== i busspenningen:** Apparatet er inaktivt, og kan ikke styres. Siste driftsstatus til utgangene blir lagret.
- **Atferd når busspenningen kommer tilbake:** Apparatet initialiseres (kan ta en stund). Under initialiseringen blir alle tre utgangene aktivert etter hverandre en kort stund, og deretter slått av igjen. Det kan parametres hvilken verdi som skal legges på utgangene.
- **Atferd ved utfall av spenningsforsyningen:** Styringen og BUS-kommunikasjonen til KNX-aktuatorene blir værende aktiv. De tilkoblede lysdiodeene er ute av drift.

Service
Busch-Jaeger Elektro GmbH - Et selskap i ABB-gruppen
Freisenbergstraße 2, D-58513 Lüdenscheid, Tel.: +49 2351 956-1600;
www.BUSCH-JAEGER.com

KNX LED-dimmer konstantspänning 4-delat

VARNING
Direkt eller indirekt kontakt med spenningsförande delar leder till farlig genomströmning i kroppen. Följden kan bli elchock, brännskador eller död.

- Före montering eller demontering ska nätspänningen frikopplas!
- Arbeten på 230 V-nätet får endast utföras av fackmän.

Läs monteringsanvisningen noggrant och spara den.
Ytterligare användarinformation och information om systemintegration och i bruktagning får du på www.BUSCH-JAEGER.com eller genom att scanna QR-koden.

Ändamålsenlig användning
Enheten är en busskapabel 4-kanalsdimmer för drift på en KNX/EIB-buss. Manöverdonet används för LED-ljuskällor, som drivs spenningsstyrt. Enheten kan dessutom användas med RGB-ljuskällor, t.ex. för färgad belysning och förprogrammerade färgsekvenser.

- För utförlig information om funktionsomfattningen, se den tekniska manualen (se QR-koden).

Montering
Montering endast i torra rum inomhus. Installera inte intill varmekällor. Håll ett minsta avstånd på 20 cm!

Tekniske data

Strömförsörjning	12 V ... 24 V DC (via separat nätled)
Max. utström	2,5 A/kanal
Utgangsspanning	12 V ... 24 V (konstantspänning)
Utgangslast	4 x 2,5 A (10 A max.)
Uteffekt	0 ... 240 W
Utgangssignal	PWM/600 Hz
Inkoppling	KNX/EIB-bussanslutningsklämme, Last via skruvklämmer, Diameter inngång: 0,75 ... 1,5 mm ² , Diameter utgång: 0,75 ... 2,5 mm ²
Max. kabellängd	Dimmer <-> förbrukare: 350 m, Förbrukare <-> förbrukare: 700 m, Dimmer <-> dimmer: 200 m, Kabellängd sammanlagt: 1000 m
Polningsskydd	Se anvisning
Överlastskydd	Ja
Överhettningsskydd	Ja
Överføringshastighet KNX	9600 Bps
Elförbrukning KNX	max. 12 mA
Bussdeltagare	1 (12 mA)
Kapslingsklasse	IP20

Dimension (L x B x H) | 33 mm x 53 mm x 95 mm
Driftstemperatur | -5 °C ... +45 °C
Omgivningstemperatur | -20 °C ... +50 °C

Inkoppling

VARNING
Felaktig polanslutning kan förstöra lasten irreversibelt! Spänningarna på KNX och på primärsidan måste motsvara föreskrifterna i SELV.

- Kontrollera att polariteten för försörjningsspänningen är korrekt när enheten ansluts.

Genomför inkopplingen i enlighet med kopplingskjemaet:

A	UTGÅNG	1. COM+	4. CH3- = B
		2. CH1- = R	5. CH4- = W
		3. CH2- = G	
B	Ingång KNX/BUS-klämmer "±"		
C	INGÅNG	Ingång 12 V ... 24 V DC "±" via klämmer	

I bruktagning
Enheten kan programmeras med den aktuella versjonen av ETS.
Utförlig information om i bruktagning och parametring finns i den tekniska handboken (se QR-koden).
Produktdatabasen kan laddas ner via den aktuella E-katalogen (www.busch-jaeger-catalogue.com).

Manövrering
Enheten kan adresseras i systemet via KNX-bussen med programmeringstangenten [1].

1	Programmeringstangent
2	Status-LED: en visar om programmeringstillståndet är aktivt (grön = OK, röd = fel)

Driftstillstånd

- **Om busspenningen bortfaller:** Enheten är inaktivt och kan inte styras. Det senaste driftstillståndet vid utgångarna sparas.
- **När busspenningen återkommer:** Enheten initieras (kan dröja något). Vid initieringen aktiveras de tre utgångarna efter varandra en kort stund och kopplas därefter bort. I samband med detta kan man parametra vilka värden som ska läggas in för utgångarna.
- **Om försörjningsspänningen bortfaller:** Styringen och BUS-kommunikationen för KNX-manöverdonet är fortfarande aktiva. De anslutna LED:erna är ur drift.

Service
Busch-Jaeger Elektro GmbH - Ett företag i ABB-gruppen
Freisenbergstraße 2, D-58513 Lüdenscheid, Tel.: +49 2351 956-1600;
www.BUSCH-JAEGER.com

KNX LED-himmennin vakiojännite 4-kert

VAROITUS
Jännitettä johtaviin osiin suora tai epäsuora koskeminen aiheuttaa vaarallisen kehon läpivirtauksen. Seurauksena voi olla sähköshokki, palovammoja tai kuolema.

- Verkköjännite on katkaistava ennen asennusta tai purkamista!
- 230 voltin verkkoon kohdistuvia töitä saavat suorittaa vain valtuutetut ammattihenkilöt.

Asennusohje on luettava huolellisesti ja säilytettävä.
Muuta käyttäjälle tarkoitettuja tietoja ja järjestelmän asennusta ja käyttöönottoa koskevia yksityiskohtaisia tietoja on osoitteessa www.BUSCH-JAEGER.com, tai ne saa skannaamalla QR-koodin.

Määräysten mukainen käyttö
Laitte on väyläkykyinen 4-kanavahimmennin, joka on tarkoitettu käyttöön KNX/EIB-väylässä. Toimilaitte on tarkoitettu jänniteohjatuksi käytettävien LED-lamppujen ohjaukseen. Sen lisäksi laitetta voi käyttää RGB-lamppujen kanssa, esim. väriillissä valaistuksissa ja esiohjelmoituissa värivalaistuksissa.

- Toimintolaajuutta koskevia yksityiskohtaisia tietoja on Teknisessä käsikirjassa (ks. QR-koodi).

Asennus
Asennuksen saa tehdä vain kuivissa sisätiloissa. Ei saa asentaa lämmönlähteiden viereen. Noudata vähintään 20 cm:n vähimmäisetäisyyttä!

Tekniset tiedot

Virransyöttö	12 V ... 24 V DC (erillisen verkkolaitteen kautta)
Maksimilähtövirta	2,5 A / kanava
Lähtöjännite	12 V ... 24 V (vakiojännite)
Lähtökuorma	4 x 2,5 A (10 A maks.)
Lähtöteho	0 ... 240 W
Lähtösignaali	PWM / 600 Hz
Liitäntä	KNX/EIB-väyläliitin, kuorma ruuviiliitinten kautta, Poikkipinta tulo: 0,75 ... 1,5 mm ² , Poikkipinta lähtö: 0,75 ... 2,5 mm ²
Maks. kaapelipituudet	Himmennin <-> laite: 350 m, Laite <-> laite: 700 m, Himmennin <-> himmennin: 200 m, Kaapelin kokonaispituus: 1000 m
vääränapaisuussuojattu	Katso ohje
Ylikuormitussuoja	Kyllä
Ylikuumentensuoja	Kyllä
KNX-siirtonopeus	9600 Bps
KNX-virrankulutus	maks. 12 mA
Väylälaite	1 (12 mA)
Kotelointiluokka	IP20

Mitat (P x L x K) | 33 mm x 53 mm x 95 mm
Käyttölämpötila | -5 °C ... +45 °C
Ympäristön lämpötila | -20 °C ... +50 °C

Liitäntä

VAROITUS
Vääränapaisuus voi tuhota kuorman lopullisesti!
KNX- ja primääripuolen jännitteiden on oltava SELV-määräysten mukaisia.

- Laitetta kytkettäessä on varmistettava syöttöjännitteen oikea navoitus.

Liitäntä tulee tehdä liitäntäkaavion mukaisesti:

A	OUTPUT	1. COM+	4. CH3- = B
		2. CH1- = R	5. CH4- = W
		3. CH2- = G	
B	Tulo KNX/BUS-liittimet "±"		
C	INPUT	Tulo 12 V ... 24 V DC "±" liittimillä	

Käyttöönotto
Laitteen voi ohjelmoida ETS:n uusimmalla versiolla.
Käyttöönottoa ja parametrioitua koskevia yksityiskohtaisia tietoja on Teknisessä käsikirjassa (ks. QR-koodi).
Tuotetietokannan voi ladata uusimman E-luettelon (www.busch-jaeger-catalogue.com) kautta.

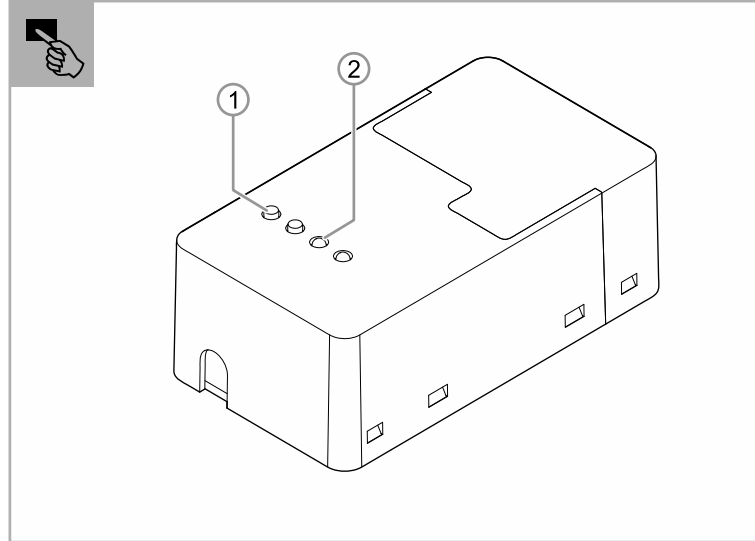
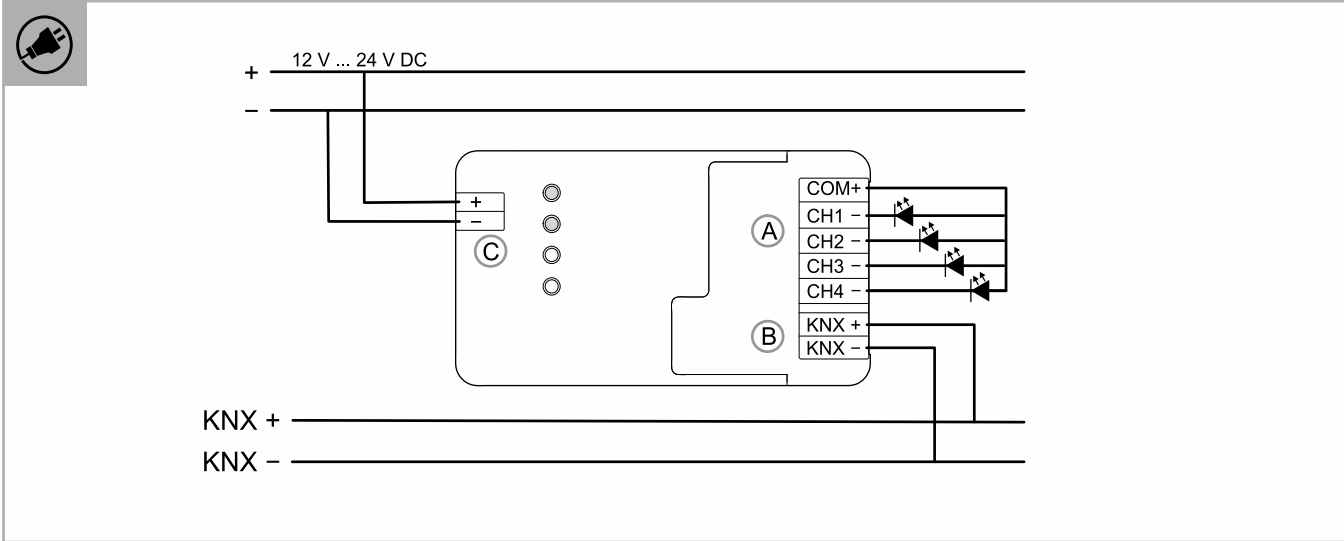
Käyttö
Laitteelle voi antaa järjestelmässä osoitteen ohjelmointipainikkeella [1] KNX-väylän kautta.

1	Ohjelmointipainike
2	Tila-LED. Osoittaa, onko ohjelmointitila aktiivisena (vihreä = OK, punainen = virhe)

Käyttötilat

- **Käyttötyminen väyläjännitteen katketessa:** Laitte ei ole aktiivinen eikä sitä voi ohjata. Lähtöjen viimeinen käyttötila tallennetaan.
- **Käyttötyminen väyläjännitteen palatessa:** laite alustetaan (voi kestää jonkin aikaa). Alustuksen aikana kaikki kolme lähtöä aktivoidaan peräkkäin lyhyesti ja kytketään sen jälkeen taas pois päältä. Täältä voi parametroida, mikä arvo lähdöissä on tarkoitus olla.
- **Käyttötyminen syöttöjännitteen katketessa:** KNX-toimilaitteen ohjaus ja väylätiedonsiirto jäävät aktiiviseksi. Kytketyt LEDit ovat pois käytöstä.

Huolto
Busch-Jaeger Elektro GmbH - ABB-ryhmään kuuluva yritys,
Freisenbergstraße 2, D-58513 Lüdenscheid, Puh.: +49 2351 956-1600;
www.BUSCH-JAEGER.com



6155/30- 500



www.busch-jaeger-catalogue.com/6151-0-0254.artikel.html



Dimmer KNX per LED - tensione costante 4 volte

AVVERTIMENTO
Il contatto diretto o indiretto con parti attraversate da corrente elettrica provoca pericolosi flussi di corrente attraverso il corpo. Le conseguenze possono essere folgorazione, ustioni o morte.
- Prima del montaggio e dello smontaggio scollegare la tensione di rete!
- Affidare gli interventi sulla rete elettrica a 230 V esclusivamente a personale specializzato.

Leggere e conservare con cura le istruzioni per il montaggio. Ulteriori informazioni per l'utente e informazioni più dettagliate sul collegamento al sistema e la messa in servizio sono disponibili sul sito www.BUSCH-JAEGER.com o tramite scansione del codice QR.

Uso conforme alle prescrizioni
L'apparecchio è un dimmer a 4 canali adatto per collegamento bus per il funzionamento su bus KNX/EIB. L'attuatore consente di gestire lampade LED il cui funzionamento è controllato in tensione. Inoltre, l'apparecchio può essere utilizzato con lampade RGB, ad esempio per illuminazioni colorate e sequenze cromatiche preprogrammate.
- Per informazioni dettagliate sulle funzioni disponibili consultare il manuale tecnico (vedere il codice QR).

Montaggio
Eseguire il montaggio esclusivamente in locali chiusi privi di umidità. Non installare nelle vicinanze di fonti di calore. Mantenere una distanza minima di 20 cm!

Dati tecnici

Alimentazione elettrica	12 V ... 24 V DC (tramite un alimentatore separato)
Corrente di uscita max.	2,5 A / canale
Tensione di uscita	12 V ... 24 V (tensione costante)
Carico di uscita	4 x 2,5 A (10 A max.)
Potenza di uscita	0 ... 240 W
Segnale di uscita	PWM / 600 Hz
Collegamento	Morsetto di allacciamento bus EIB/KNX Carico tramite morsetti a vite, Sezione trasversale ingresso: 0,75 ... 1,5 mm ² , Sezione trasversale uscita: 0,75 ... 2,5 mm ²
Lunghezza max. dei cavi	Dimmer <> Utenza: 350 m, Utenza <> Utenza: 700 m, Dimmer <> Dimmer: 200 m, Lunghezza dei cavi totale: 1000 m
Protezione dall'inversione di polarità	Vedere nota
Protezione dal sovraccarico	Si
Dispositivo antisurriscaldamento	Si
Velocità di trasmissione KNX	9600 Bps
Corrente assorbita KNX	max. 12 mA
Utenti bus	1 (12 mA)
Tipo di protezione	IP20

Collegamento

AVVERTIMENTO
L'inversione di polarità può danneggiare irrimediabilmente il carico!
Le tensioni sul lato KNX e sul lato primario devono essere conformi alle disposizioni SELV.
- Quando si collega l'apparecchio, verificare la corretta polarità della tensione di alimentazione.

Eseguire il collegamento secondo lo schema di collegamento:

A	OUTPUT	1. COM+	2. CH1- = R	3. CH2- = G	4. CH3- = B	5. CH4- = W
B	Ingresso morsetti KNX/BUS "±"					
C	INPUT	Ingresso 12 V ... 24 V DC "±" tramite morsetti				

Messa in funzione
L'apparecchio è programmabile con la versione corrente di ETS.
- Per informazioni dettagliate sulla messa in servizio e sulla parametrizzazione consultare il manuale tecnico (vedi codice QR).
- Il database dei prodotti si può scaricare dal nuovo catalogo elettronico (www.busch-jaeger-catalogue.com).

Uso
Con il tasto di programmazione [1] l'apparecchio può essere indirizzato nel sistema tramite il bus KNX.

1	Tasto di programmazione
2	LED di stato, indica se la modalità di programmazione è attiva (verde = OK, rosso = errore)

Stati di funzionamento

- Reazione in caso di interruzione della tensione di bus:** l'apparecchio non è attivo e non può essere comandato. Viene memorizzato l'ultimo stato di funzionamento delle uscite.
- Reazione al ritorno della tensione di bus:** l'apparecchio viene inizializzato (può richiedere un certo tempo). Durante l'inizializzazione le tre uscite vengono brevemente attivate una dopo l'altra e quindi di nuovo disattivate. Questa operazione consente di parametrizzare il valore da impostare sulle uscite.
- Reazione in caso di interruzione della tensione di alimentazione:** il controllo e la comunicazione BUS dell'attuatore KNX rimangono attivi. I LED collegati sono fuori servizio.

Service
Busch-Jaeger Elektro GmbH - Una società del gruppo ABB, Freisenbergstraße 2, D-58513 Lüdenscheid, Tel.: +49 2351 956-1600; www.BUSCH-JAEGER.com

Regulador LED KNX tensión cont. 4 canales

ADVERTENCIA
En caso de entrar en contacto, directa o indirectamente, con componentes por los que circule una corriente eléctrica, se puede sufrir una descarga eléctrica peligrosa, cuyo resultado puede ser choque eléctrico, quemaduras o, incluso, la muerte.
- ¡Desconectar la tensión de red antes de proceder al montaje o desmontaje!
- Encárguese los trabajos en la red eléctrica de 230 V solo al personal técnico competente.

Lease detenidamente y guárdese en lugar seguro el manual de montaje. Más información para usuarios e información detallada sobre la integración en el sistema y sobre la puesta en servicio disponible en www.BUSCH-JAEGER.com o escaneando el código QR.

Uso conforme al fin previsto
El aparato es un regulador de 4 canales con bus para ser utilizado con el bus KNX/EIB. El actuador sirve para controlar lámparas LED que funcionan con regulación de tensión. También puede trabajar con lámparas RGB, por ejemplo, para iluminaciones con colores y secuencias de color preprogramadas.
- Para una información más detallada sobre las funciones, consúltese el manual técnico (véase el código QR).

Montaje
Solamente debe montarse en interiores secos. No instalar cerca de fuentes de calor. Respetar una distancia mínima de 20 cm.

Datos técnicos

Alimentación de corriente	12 ... 24 V c.c. (a través de bloque de alimentación aparte)
Corriente de salida máx.	2,5 A / canal
Tensión de salida	12 ... 24 V (constante)
Carga de salida	4 x 2,5 A (10 A máx.)
Potencia de salida	0 ... 240 W
Señal de salida	PWM / 600 Hz
Conexión	Borne de conexión KNX/EIB, Carga en bornes roscados, Sección entrada: 0,75 ... 1,5 mm ² , Sección salida: 0,75 ... 2,5 mm ²
Longitud máx. del cable	Regulador <> receptor: 350 m, Receptor <> Receptor: 700 m, Regulador <> Regulador: 200 m, Longitud de cable total: 1000 m
Protección contra la inversión de la polaridad	Véase nota
Protección contra sobrecarga	Si
Protección contra el sobrecalentamiento	Si
Velocidad de transmisión KNX	9600 Bps
Consumo de corriente KNX	máx. 12 mA
Participantes de bus	1 (12 mA)
Grado de protección	IP20

Conexión

ADVERTENCIA
¡Una inversión de la polaridad puede destruir la carga irreversiblemente! Las tensiones por el lado KNX y por el lado primario deben ser conformes con las especificaciones para MBTS.
- Prestar especial atención a conectar el aparato con la polaridad correcta de la tensión de alimentación.

Realizar la conexión según se indica en el esquema de conexiones:

A	SALIDA	1. COM+	2. CH1- = R	3. CH2- = G	4. CH3- = B	5. CH4- = W
B	Entrada KNX/bornes bus "±"					
C	ENTRADA	Entrada 12 ... 24 V c.c. "±" mediante bornes				

Puesta en servicio
El aparato puede programarse con la versión actual de ETS.
- Puede encontrarse información detallada sobre la puesta en servicio y sobre la parametrización en el manual técnico (véase el código QR).
- La base de datos de productos puede descargarse a través del catálogo electrónico (www.busch-jaeger-catalogue.com).

Manejo
Al aparato se le puede asignar una dirección en el sistema con la tecla de programación [1] a través del bus KNX.

1	Tecla de programación
2	LED de estado: indica si el modo de programación está activo (verde = OK; rojo = error)

Estados de funcionamiento

- Comportamiento si se interrumpe la tensión de bus:** El aparato permanece inactivo y no puede controlarse. Se guarda el último estado de las salidas.
- Comportamiento al regresar la tensión de bus:** se inicia el aparato (puede requerir un tiempo). Durante el inicio se activan las tres salidas una detrás de otra brevemente y se vuelven a desconectar posteriormente. Aquí se puede parametrizar el valor que se deba asignar a cada salida.
- Comportamiento en caso de interrupción de la tensión de alimentación:** El control y la comunicación del bus del actuador KNX permanecen activos. Los LED conectados están apagados.

Service postventa
Busch-Jaeger Elektro GmbH - Una empresa del Grupo ABB, Freisenbergstraße 2, D-58513 Lüdenscheid, Tel.: +49 2351 956-1600; www.BUSCH-JAEGER.com

KNX LED 调光器，恒定电压，4 路

警告
直接或间接接触带电零件时，可能有触电危险。可能造成电击、灼伤或死亡。
- 安装和拆卸前应切断电源！
- 仅可由专业人员在 230 V 电网上进行作业。

请仔细阅读并妥善保管安装说明。更多用户信息和系统连接以及初次运行的详细信息请查询 www.BUSCH-JAEGER.com 或通过扫描 QR 代码获取。

按规定使用
设备是一个通过 KNX/EIB 总线运行的 4 通道调光器。执行器用于操作根据电压控制运行的 LED 灯具。设备另外可以使用 RGB 灯具运行，例如用于彩色照明和预编程的颜色序列。
- 功能范围的详细信息请参见技术手册（参见 QR 代码）。

安装
仅可安装在干燥的室内。不得安装在热源旁。至少保持 20 cm 的最小距离！

技术数据

电源	12 V ... 24 V DC (通过单独的电源供电)
最大输出电流	2.5 A / 信道
输出电压	12 V ... 24 V (恒定电压)
输出负荷	4 x 2.5 A (最大 10 A)
输出功率	0 ... 240 W
输出信号	PWM / 600 Hz
连接	KNX/EIB 总线连接端子，通过螺旋端子的负载，输入端横截面：0.75 ... 1.5 mm ² ，输出端横截面：0.75 ... 2.5 mm ²
最长电缆长度	调光器 <> 用电器：350 m，用电器 <> 用电器：700 m，调光器 <> 调光器：200 m，总的电缆长度：1000 m
反向极性保护	请参见提示
过载保护	是
过热保护	是

尺寸 (长 x 宽 x 高) 33 mm x 53 mm x 95 mm

工作温度 -5 °C ... +45 °C

环境温度 -20 °C ... +50 °C

连接

警告
极性反接可能导致负载不可逆损坏！
KNX 侧和初级侧的电压必须符合安全特低电压 (SELV) 规定。
- 连接设备时注意电源的正确极性。

根据接线图进行连接：

A	OUTPUT	1. COM+	2. CH1- = R	3. CH2- = G	4. CH3- = B	5. CH4- = W
B	输入端 KNX/BUS 端子 "±"					
C	INPUT	输入端 12 V ... 24 V AC "±"，通过端子				

调试
设备可以使用最新版的 ETS 编程。
- 有关调试和参数设定的详细信息位于技术手册中（参见 QR 代

操作
设备可以使用编程键 [1] 通过 KNX 总线在系统内定址。

1	编程键
2	LED 状态指示灯，显示编程模式是否激活（绿色 = 正常，红色 = 错误）

运行状态

- 总线电压消失时的情况：**设备未激活，无法控制。将保存输出端上的最后运行状态。
- 总线电压恢复时的情况：**设备进行初始化设置（可能持续一段时间）。在初始化设置期间，所有三个输出端依次短暂激活，然后重新关闭。此时可能进行参数设置，以确定在输出端上添加哪些值。
- 电源断电时的情况：**KNX 执行器的控制系统和总线通信保持激活状态。连接的 LED 关闭。

维修
Busch-Jaeger Elektro GmbH - ABB 集团旗下企业