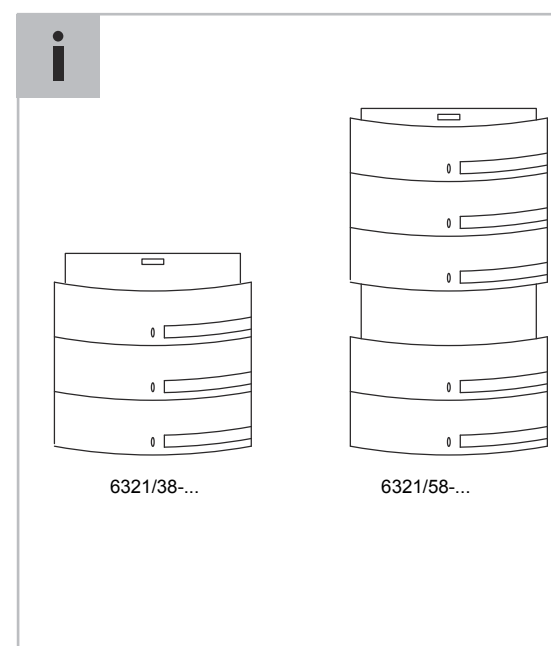


A		B	
C		D	
E		F	
G		H	
I		J	
K			



3/6-fach MF/IR RTR  
6321/38-...  
5/10-fach MF/IR RTR  
6321/58-...

www.busch-jaeger-katalog.de/  
6320-0-0061.artikel.html

Deutsch

**Mehrfachbedienelemente mit integriertem Busankoppler**

**WARNUNG**  
Bei direktem oder indirektem Kontakt mit spannungsführenden Teilen kommt es zu einer gefährlichen Körperdurchströmung. Elektrischer Schock, Verbrennungen oder der Tod können die Folge sein.  
- Vor Montage oder Demontage Netzspannung freischalten!  
- Arbeiten am 230 V-Netz nur von Fachpersonal ausführen lassen.

Montageanleitung sorgfältig lesen und aufbewahren.  
Weitere Benutzerinformationen und Informationen für die Parametrierung und Inbetriebnahme unter [www.BUSCH-JAEGER.de](http://www.BUSCH-JAEGER.de) oder durch Scannen des QR-Codes.

**Bestimmungsgemäßer Gebrauch**  
Die Bedienelemente sind als multifunktionale Taster zum Senden von Schalt-, Tast-, Wert-, Dimm- und Jalousiebefehlen geeignet und über den integrierten IR-Empfänger fernsteuerbar.

6321/38-... – 6321/58-...  
Der Raumtemperaturregler ist zur Steuerung eines Ventilatorconvektors mit Fan Coil-Aktor oder konventionellen Heizungs- und Kühlinstalltionen geeignet.

Für die Bedienelemente stehen umfangreiche Funktionen zur Verfügung. Den Applikationsumfang entnehmen Sie bitte dem Technischen Handbuch (DE, EN, FR, IT, NL, ES) zum Produkt.

**Technische Daten**

Versorgung: (über Busch-Installationsbus® KNX):	24 V DC
Stromaufnahme:	10 mA
Temperaturbereich:	- 5 °C ... +45 °C
Schutzart:	IP20

**Montage**  
1a. Verschraubung des beiliegenden Busch-triton® Tragringes mit einer UP-Dose.  
1b. Anschluss der Busspannung mittels beiliegender Busklemmen.  
1c. Anschluss am Busch-Installationsbus® KNX.  
1d. Verschraubung des Busch-triton® Oberteils mit dem Tragring.  
2. Einlegen der Tasterbeschriftungen.

**[A] Inbetriebnahme**  
Über die Inbetriebnahmesoftware ab ETS 4.0 ohne Zusatzsoftware können verschiedene Funktionen realisiert werden. Die Funktion ist abhängig von den über die jeweilige Softwareapplikation gewählten Parametern.  
Detaillierte Inbetriebnahme- und Parameterbeschreibung siehe Technisches Handbuch (siehe QR-Code).

Eingabe der physikalischen Adresse  
[1] Programmier Taste  
[2] Programmier-LED

**[B] Bedienung 6321/38-... – 6321/58-...**

Wahltafter für die Betriebsarten  
[1] Umschalten Bedien-, Einstellenebene  
[2] Display  
[3] Sollwert senken  
[4] Sollwert anheben  
[5] Regler ein-/ausschalten  
[6] ECO-Taste  
[7] Lüfterstufen schalten (optional)  
[8] Umschalttaste Heizen/Kühlen (optional)

**[C+D] Displayanzeigen / Meldungen**

[C] Anzeigemodus  
[1] Betriebsart  
[2] Sollwert Temperatur  
[3] Lüfterstufe  
[D] Verstellmodus  
[4] Symbol Kühlen  
[5] Aktueller Sollwert

A	Komfort-Betrieb - Heizung/Kühlung auf Normalniveau - Nur sichtbar, wenn „Betriebsmodus überlagert“ aktiv (Vor-Ort-Bedienung gesperrt).
B	Standby-Betrieb - Heizungs-/Kühlungsleistung wird leicht gesenkt
C	Taupunkt-Betrieb - Raumtemperatur wird nicht weiter gesenkt
D	Frostschutz-Betrieb - Temperatur wird über einem Mindestwert gehalten.
E	Hitzeschutz-Betrieb - Temperatur wird unter einem Maximalwert gehalten.
F	Kondensat - Der Kondenswasserbehälter ist voll. Das Gerät arbeitet im Hitzeschutzbetrieb.
G	AUS - Die Regelung ist ausgeschaltet. Das Gerät arbeitet im Frostschutzbetrieb.
H	ECO-Mode - Heizungs-/Kühlungsleistung wird stark gesenkt
I	Umschaltung Heizen/Kühlen - Umschaltung manuell
J	Lüfterstufen 1-4 - Lüftungssteuerung manuell
K	Lüfterstufen Automatisch - Lüftungssteuerung automatisch

**Service**  
Busch-Jaeger Elektro GmbH - Ein Unternehmen der ABB Gruppe, Freisenbergstraße 2, D-58513 Lüdenscheid, Germany, Tel: +49 2351 956-1600; [www.BUSCH-JAEGER.de](http://www.BUSCH-JAEGER.de)

English

**Multiple control elements with integrated bus coupler**

**WARNING**  
Dangerous currents flow through the body when coming into direct or indirect contact with live components. This can result in electric shock, burns or even death.  
- Disconnect the mains power supply prior to installation or disassembly!  
- Permit work on the 230 V supply system to be performed only by specialist staff.

Please read the mounting instructions carefully and keep them for future use.  
Additional user information and information for parameter setting and commissioning is available at [www.BUSCH-JAEGER.de](http://www.BUSCH-JAEGER.de) or by scanning the QR code.

**Intended use**  
The control elements are suitable as multi-functional push buttons for sending switching, button, value and blind commands and can be remotely controlled via an integrated IR receiver.

6321/38-... – 6321/58-...  
The room temperature controller is suitable for the control of a fan convactor with fan-coil actuator or a conventional heating and cooling system.

Extensive functions are available for the control elements. The range of applications is available in the technical reference manual (DE, EN, FR, IT, NL, ES) on the product.

**Technical data**

Power supply: (via ABB i-bus® KNX):	24 V DC
Power consumption:	10 mA
Temperature range:	-5°C ... +45°C
Protection type:	IP20

**Mounting**  
1a. Screwed connection of the enclosed Busch-triton® support ring with flush-mounted box.  
1b. Connection of bus voltage with enclosed bus terminals.  
1c. Connection to ABB i-bus® KNX.  
1d. Screwed connection of the Busch-triton® cover with the support ring.  
2. Insertion of the push-button labels.

**[A] Commissioning**  
Various functions can be implemented via the commissioning software ETS 4.0 without additional software. The function is dependent on the parameters selected via the respective software application.  
For a detailed description of commissioning and parameters see the technical reference manual (see QR code).

Input of the physical address  
[1] Programming button  
[2] Programming LED

**[B] Operation 6321/38-... – 6321/58-...**

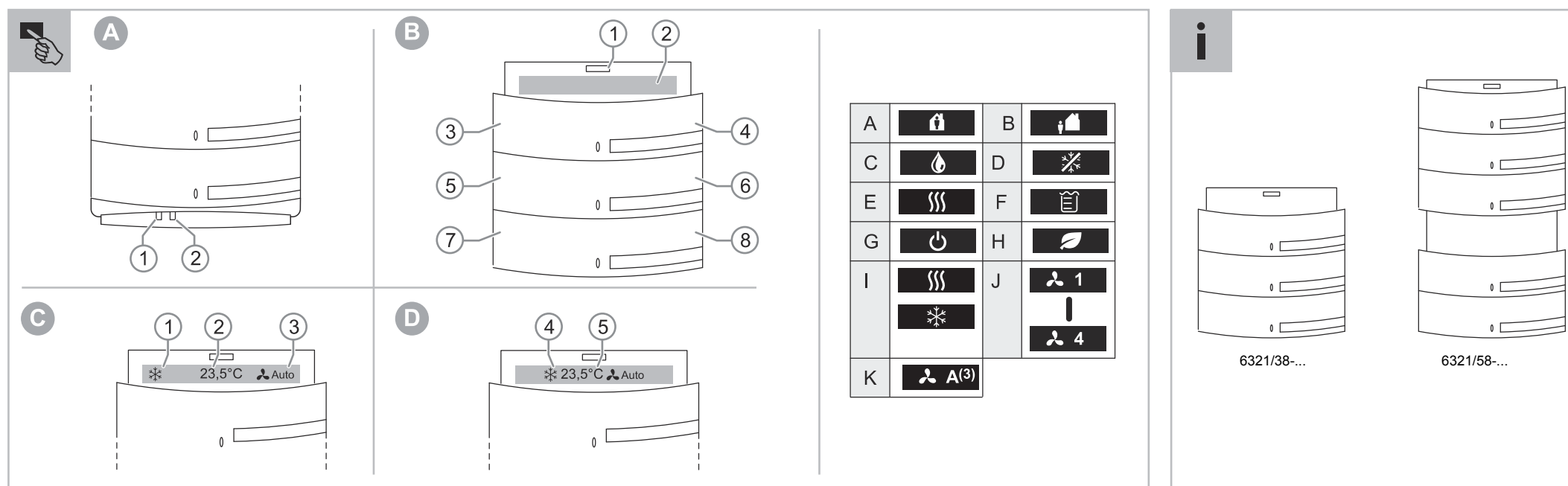
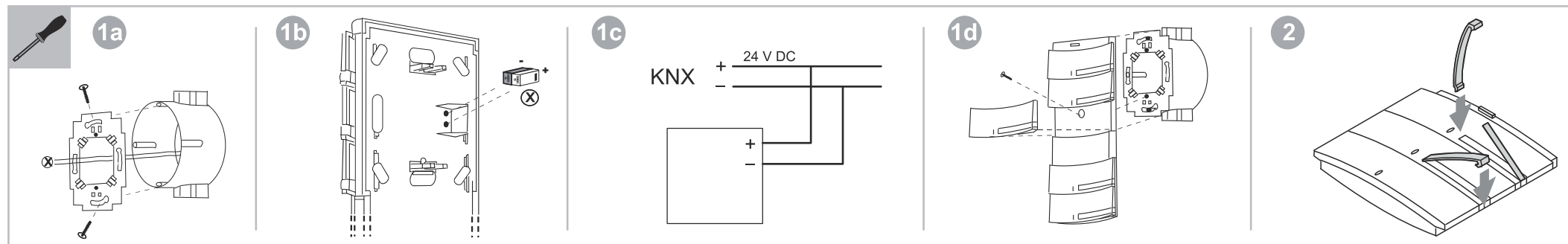
Operating mode selection keys  
[1] Switchover of operating and setting level  
[2] Display  
[3] Reduce set value  
[4] Increase set value  
[5] Switching controller on/off  
[6] ECO button  
[7] Switching fan stages (option)  
[8] Heating/cooling switchover button (option)

**[C+D] Displays / messages**

[C] Display mode  
[1] Operating mode  
[2] Set value temperature  
[3] Fan speed level  
[D] Adjustment mode  
[4] Cooling icon  
[5] Actual setpoint

A	Comfort mode - Heating/cooling at normal level - Only visible when "Superimposed operating mode" is active (local operation is blocked).
B	Standby mode - Heating/cooling output is slightly lowered
C	Dew point mode - Room temperature in not lowered any further
D	Frost protection mode - The temperature is kept above a minimum value.
E	Heat protection mode - The temperature is kept below a maximum value.
F	Condensate - The condensate tank is full. The device operates in heat protection mode.
H	OFF - The control is deactivated. The device operates in frost protection mode.
H	ECO mode - Heating/cooling output is extremely lowered
I	Switchover heating/cooling - Manual switchover
J	Fan speed levels 1-4 - Manual ventilation control
K	Automatic fan speed levels - Automatic ventilation control

**Service**  
Busch-Jaeger Elektro GmbH - A member of the ABB Group, Freisenbergstraße 2, D-58513 Lüdenscheid, Germany, Tel: +49 2351 956-1600; [www.BUSCH-JAEGER.de](http://www.BUSCH-JAEGER.de)



3/6-fach MF/IR RTR  
6321/38-...

5/10-fach MF/IR RTR  
6321/58-...

www.busch-jaeger-katalog.de/  
6320-0-0061.artikel.html

**Meervoudige bedieningselementen met geïntegreerde busaankoppelaar**

- WAARSCHUWING**
- Bij direct of indirect contact met spanningsgeleidende delen treedt er een gevaarlijke doorstroming van het lichaam op. Elektrische schok, brandwonden of de dood kunnen het gevolg zijn.
- Voor montage of demontage eerst de netspanning vrijschakelen!
  - Werkzaamheden aan het 230V-stroomnet uitsluitend laten uitvoeren door een erkend elektrotechnisch installatiebedrijf.
- Montagehandleiding zorgvuldig lezen en bewaren.
  - Meer gebruikersinformatie en informatie over de parametring en inbedrijfname op [www.BUSCH-JAEGER.de](http://www.BUSCH-JAEGER.de) of door scannen van de QR-code.

**Beoogd gebruik**

De bedieningselementen zijn als multifunctionele druktoetsen geschikt voor het verzenden van schakel-, toets-, waarde-, dim-, en jaloeziecommando's en zijn via de geïntegreerde IR-ontvanger op afstand te bedienen.

6321/38-... – 6321/58-...

De ruimtethermostaat is geschikt voor de besturing van een ventilatorconvectoren met een fan coil-actor of conventionele verwarmings- en koelinstallaties.

Voor de bedieningselementen zijn omvangrijke functies beschikbaar. De omvang van de applicatie vindt u in het technische handboek voor het betreffende product (DE, EN, FR, IT, NL, ES).

**Technische gegevens**

Voeding: (via Busch-Installationsbus® KNX):	24 V DC
Stroomverbruik:	10 mA
Temperatuurbereik:	- 5 °C ... +45 °C
Beschermingsgraad:	IP20

- Monteren**
- 1a. De meegeleverde Busch-triton®-draagringschroeven aan een inbouwdoos schroeven.
  - 1b. Busspanning aansluiten met de meegeleverde busklemmen.
  - 1c. Aansluiting op Busch-Installationsbus® KNX.
  - 1d. Het bovenste deel van de Busch-triton® op de draagringschroeven.
  2. De bedieningslabels plaatsen.

- [A] Inbedrijfname**
- Met de ingebruiknamesoftware ETS 4.0 zonder extra software kunnen verschillende functies worden gerealiseerd. De functie van het apparaat is afhankelijk van de met behulp van de software-applicatie gekozen parameters.
- Voor een gedetailleerde beschrijving van de inbedrijfname en de parameters zie het technische handboek (zie QR-code).
- Invoer van het fysieke adres
- [1] Programmeertoets
  - [2] Programmeer-led

**[B] Bediening 6321/38-... – 6321/58-...**

- Keuzetoets voor de bedrijfsmodi
- [1] Omschakelen bedienings- en instelniveau
  - [2] Display
  - [3] Gewenste waarde verlagen
  - [4] Gewenste waarde verhogen
  - [5] Besturing in-/uitschakelen
  - [6] ECO-toets
  - [7] Ventilatorstanden schakelen (optioneel)
  - [8] Omschakeltoets verwarmen/koelen

**[C+D] Dispayelementen / meldingen**

- [C] Weergavemodus
- [1] Bedrijfsmodus
  - [2] Gewenste waarde temperatuur
  - [3] Ventilatorstand
- [D] Verstelmodus
- [4] Symbool koelen
  - [5] Actueel ingestelde waarde

A	Comfortmodus - Verwarming/koeling op normaal niveau - Alleen zicht als 'hogere bedrijfsmodus' actief is (plaatselijke bediening geblokkeerd).
B	Stand-by - Verwarmings-/koelvermogen wordt iets verlaagd
C	Dauwpuntmodus: - Ruimtetemperatuur wordt niet verder verlaagd
D	Vorstbeveiligingsmodus - Temperatuur wordt boven een minimale waarde gehouden.
E	Hittebeschermingsmodus - Temperatuur wordt onder een maximale waarde gehouden.
F	Condensaat - Het condensaatreservoir is vol. Het apparaat werkt in hittebeschermingsmodus.
G	UIT - De regeling is uitgeschakeld. Het apparaat werkt in de vorstbeschermingsmodus.
H	ECO-mode - Verwarmings-/koelvermogen wordt sterk verlaagd
I	Omschakeling verwarmen/koelen - Omschakeling handmatig
J	Ventilatorstanden 1-4 - Ventilatiesturing handmatig
K	Ventilatorstanden automatisch: - Ventilatiesturing automatisch

**Service**

Busch-Jaeger Elektro GmbH - Een onderneming van de ABB-groep,  
Freisenbergstraße 2, D-58513 Lüdenscheid,  
Tel: +49 2351 956-1600; [www.BUSCH-JAEGER.de](http://www.BUSCH-JAEGER.de)