

Montage- und Betriebsanleitung  
Installation and Operating Instructions  
Mode d'emploi  
Instrucciones de montaje de servicio  
Istruzioni per l'uso  
Montage- en bedieningshandleiding  
Instrukcja montażu i eksploatacji  
Руководство по монтажу и эксплуатации  
安装和操作手册

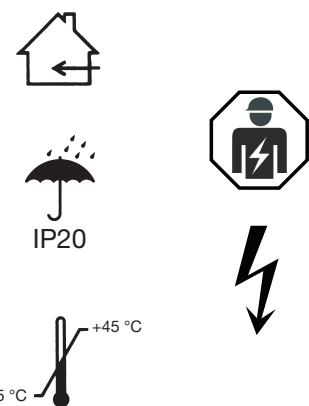
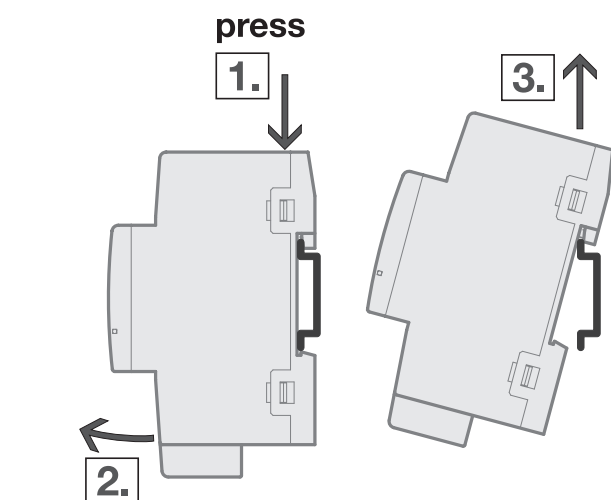
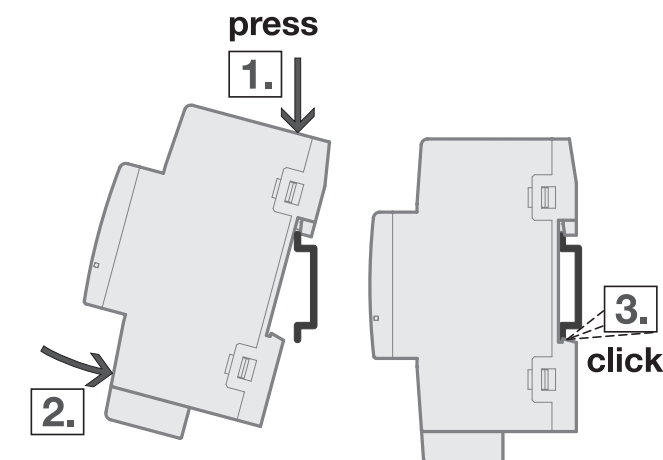
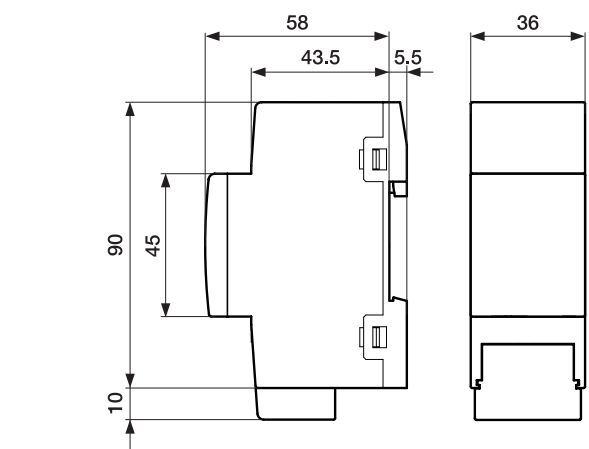
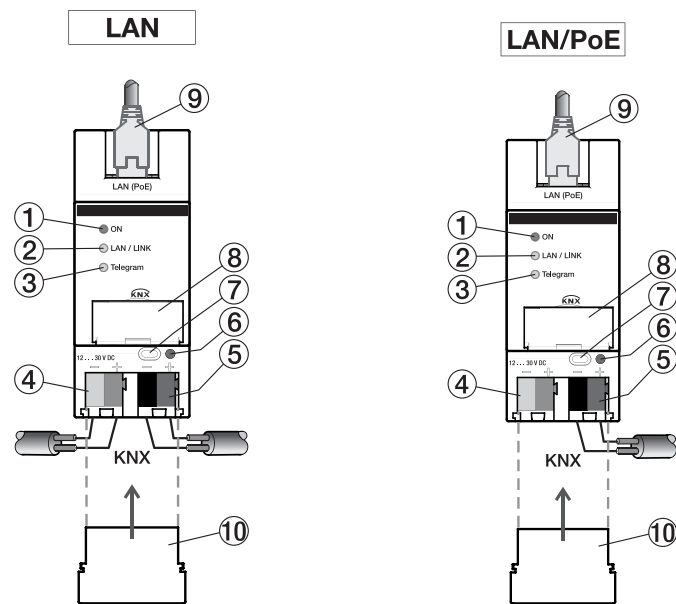
## 6186/35

- IP-Schnittstelle, REG
- IP Interface, MDRC
- Interface IP, MRD
- Interfaz IP, MDRC
- IP Interface MDRC
- IP interface
- Złącze IP
- IP интерфейс, MDRC
- IP接口, 标准导轨安装

### Busch-Installationsbus® KNX

2CDG941171P0101  
0073-1-8501/29.5.2015

**BUSCH-JAEGER**



- ### Geräte-Anschluss
- ① LED ON (grün)
  - ② LED LAN/LINK (gelb)
  - ③ LED Telegram (gelb)
  - ④ Anschluss Hilfsspannung
  - ⑤ Anschluss KNX
  - ⑥ LED Programmieren (rot)
  - ⑦ Taste Programmieren
  - ⑧ Schildträger
  - ⑨ Anschluss LAN
  - ⑩ Abdeckkappe

### Geräte-Beschreibung

Die IP-Schnittstelle konvertiert Telegramme auf dem KNX (TP) in IP-Telegramme auf dem IP-Netzwerk entsprechend der Konfiguration in der ETS. So können Daten zwischen KNX und IP-Netzwerken ausgetauscht werden. Die IP-Schnittstelle entspricht den Vorgaben des KNXnet/IP Standards. Zusammen mit der ETS kann die IP-Schnittstelle Geräte über LAN programmieren.

### Technische Daten (Auszug)

Hilfsspannung	12...30 V DC (+10% / -15%) oder PoE (IEEE 802.3 af Klasse 1) max. 1,8 W
Verlustleistung	max. 120 mA bei 12 V < 10 mA
Stromaufnahme	max. 120 mA bei 12 V < 10 mA
Temperaturbereich im Betrieb	- 5 °C ... + 45 °C
Lagerung	- 25 °C ... + 55 °C
Transport	- 25 °C ... + 70 °C
Schutzart	IP 20 nach DIN EN 60 529
Schutzklasse	II nach DIN EN 61 140
Überspannungskategorie	III nach DIN EN 60 664-1
Verschmutzungsgrad	2 nach DIN EN 60 664-1
Umgebungsbedingungen	maximale Luftfeuchte
	95 %, keine Betauung zulässig
Luftdruck	Atmosphäre bis 2.000 m über Busanschlussklemme
Anschluss KNX	10/100 BaseT, IEEE 802.3
Anschluss LAN	über RJ45 Stecker
Gewicht	0,1 kg

### Bedienung und Anzeige

**ON**  
Die LED leuchtet nach Zuschalten der Hilfsspannung zunächst dauerhaft. Nach ca. 40 s fängt die LED an zu blinken, bis der Aufstartvorgang vollständig abgeschlossen ist.

**LAN/LINK**  
Die LED leuchtet, wenn die Hilfsspannung vorhanden ist und der Router an ein IP-Netzwerk angeschlossen ist. Bei Datenverkehr blinkt die LED.

**Telegram**  
Die LED leuchtet, wenn die Hilfsspannung vorhanden ist und der Router an KNX angeschlossen ist nach abgeschlossenem Aufstartvorgang. Bei Datenverkehr blinkt die LED.

### Montage

Das Gerät ist geeignet zum Einbau in Verteilern oder Kleingehäusen für Schnellbefestigung auf 35 mm Tragschienen, nach DIN EN 60715. Die Zugänglichkeit des Gerätes zum Betreiben, Prüfen, Besichtigen, Warten und Reparieren muss sichergestellt sein.

**Anschluss**  
Der elektrische Anschluss erfolgt über schraubenlose Klemmen. Die Klemmenbezeichnungen befinden sich auf dem Gehäuse. Die Verbindung zum KNX erfolgt über die mitgelieferte Busanschlussklemme. Die Verbindung zum IP-Netzwerk wird über eine Verbindung mit RJ 45-Stecker hergestellt.

**Inbetriebnahme**  
Die Inbetriebnahme erfolgt mit der Engineering Tool Software (ETS).

Eine ausführliche Beschreibung der Parametrierung und Inbetriebnahme finden Sie in der technischen Dokumentation des Gerätes. Des Weiteren ist darauf zu achten, dass die aktuellste Applikation verwendet wird. Die Daten finden Sie zum Download unter [www.BUSCH-JAEGER.de](http://www.BUSCH-JAEGER.de).

**Wichtige Hinweise**  
Achtung! Gefährliche Spannung! Installation nur durch elektrotechnische Fachkraft. Bei der Planung und Errichtung von elektrischen Anlagen sind die einschlägigen Normen, Richtlinien, Vorschriften und Bestimmungen zu beachten.  
- Gerät bei Transport, Lagerung und im Betrieb vor Feuchtigkeit, Schmutz und Beschädigung schützen!  
- Gerät nur innerhalb der spezifizierten technischen Daten betreiben!  
- Gerät nur im geschlossenen Gehäuse (Verteiler) betreiben! Das Gerät darf nicht geöffnet werden.

Um gefährliche Berührungsspannung durch Rückspiegelung aus unterschiedlichen Außenleitern zu vermeiden, muss bei einer Erweiterung oder Änderung des elektrischen Anschlusses eine alipolige Abschaltung vorgenommen werden.

**Reinigen**  
Das Gerät ist vor dem Reinigen spannungsfrei zu schalten. Verschmutzte Geräte können mit einem trockenen oder leicht mit Seifenlösung angefeuchteten Tuch gereinigt werden. Auf keinen Fall dürfen ätzende Mittel oder Lösungsmittel verwendet werden.

**Wartung**  
Das Gerät ist wartungsfrei. Bei Schäden (z.B. durch Transport, Lagerung) dürfen keine Reparaturen vorgenommen werden.

Beim Öffnen des Gerätes erlischt der Gewährleistungsanspruch!

**DE**

- ### Device connection
- ① ON LED (green)
  - ② LAN/LINK LED (yellow)
  - ③ Telegram LED (yellow)
  - ④ Auxiliary-voltage connection
  - ⑤ KNX connection
  - ⑥ Programming LED (red)
  - ⑦ Programming button
  - ⑧ Label carrier
  - ⑨ LAN connection
  - ⑩ Cover cap

### Device description

The IP Interface converts telegrams on the KNX (TP) into IP telegrams on the IP network in accordance with the configuration in the ETS. This allows data exchange between KNX and IP networks. The IP Interface complies with the specifications in the KNXnet/IP standards. Together with the ETS, the IP Interface can program devices via LAN.

### Technical data (extract)

Auxiliary voltage	12...30 V DC (+10% / -15%) or PoE (IEEE 802.3 af class 1) 1.8 W max.
Power dissipation	max. 120 mA at 12 V < 10 mA
Current consumption	max. 120 mA at 12 V < 10 mA
Auxiliary voltage KNX	max. 120 mA at 12 V < 10 mA
Temperature range	- 5 °C ... +45 °C
Operation	- 25 °C ... +55 °C
Storage	- 25 °C ... +70 °C
Transport	- 25 °C ... +70 °C
Protection	IP 20 according to DIN EN 60 529
Protection class	II according to DIN EN 61 140
Overvoltage category	III according to DIN EN 60 664-1
Pollution degree	2 according to DIN EN 60 664-1
Environmental conditions	Maximum air humidity
	95 %, no condensation allowed
Atmospheric pressure	Atmosphere up to 2,000 m via bus connection terminal
KNX connection	10/100 BaseT, IEEE 802.3
LAN connection	via RJ45 plug
Weight	0.1 kg

### Operation and display

**ON**  
After the auxiliary voltage is connected, the LED initially lights up continuously. After approx. 40 s, the LED starts flashing until the startup process is complete.

**LAN/LINK**  
The LED lights up when the auxiliary voltage is present and the Router is connected to an IP network. The LED flashes with data traffic.

**Telegram**  
The LED lights up when the auxiliary voltage is present and the Router is connected to KNX after the startup process is complete. The LED flashes with data traffic.

### Mounting

The device is suitable for installation in distribution units unit or small housings for fast installation on 35 mm mounting rails to DIN EN 60715. Accessibility of the device for the purpose of operation, testing, visual inspection, maintenance and repair must be ensured.

**Connection**  
Electrical connection is implemented using screwless terminals. The terminal designations are located on the housing. The connection to the KNX is implemented using the supplied bus connection terminal. The connection to the IP network is established using an RJ 45 plug.

**Commissioning**  
Commissioning takes place with the Engineering Tool Software (ETS).

A detailed description of parameterization and commissioning can be found in the technical documentation of the device. Furthermore, it must be ensured that the latest application is used. The data can be downloaded from [www.BUSCH-JAEGER.de](http://www.BUSCH-JAEGER.de).

**Important notes**  
Attention! Hazardous voltage! Installation by person with electrotechnical expertise only. The appropriate standards, directives, regulations and specifications should be observed when planning and setting up electrical installations.  
- The device should be protected from damp, dirt and damage during transport, storage and operation.  
- The device should not be operated outside the specified technical data.  
- The device should only be operated in a closed housing (distribution unit). The device must not be opened.

To avoid dangerous touch voltages which originate through feedback from differing phase conductors, all poles must be disconnected when extending or modifying the electrical connections.

**Cleaning**  
The voltage supply to the device must be switched off before cleaning. If devices become dirty, they can be cleaned with a dry cloth or one slightly dampened by soapy water. Corrosive agents or solutions should never be used.

**Maintenance**  
The device is maintenance-free. In the event of damage repairs should only be carried out by an authorized person (e.g. during transport or storage).

The warranty expires if the device is opened.

**GB**

- ### Raccordement de l'appareil
- ① LED MARCHÉ (verte)
  - ② LED LAN/LINK (jaune)
  - ③ LED Telegram (jaune)
  - ④ Raccord tension auxiliaire
  - ⑤ Raccord KNX
  - ⑥ LED Programmation (rouge)
  - ⑦ Touche Programmation
  - ⑧ Porte-étiquette
  - ⑨ Connexion LAN
  - ⑩ Couverture

### Description de l'appareil

L'interface IP convertit des télégrammes sur le KNX (TP) en télégrammes IP sur le réseau IP selon la configuration dans ETS. Cela permet l'échange de données entre réseaux KNX et IP. L'interface IP correspond aux spécifications de la norme KNXnet/IP. En combinaison avec ETS, l'interface IP peut programmer des appareils via réseau LAN.

### Caractéristiques techniques (extrait)

Tension auxiliaire	12...30 V CC (+10% / -15%) ou PoE (IEEE 802.3 af classe 1) Max. 1,8 W
Puissance dissipée	Max. 120 mA à 12 V < 10 mA
Courant consommé	Max. 120 mA à 12 V < 10 mA
Tension auxiliaire KNX	Max. 120 mA à 12 V < 10 mA
Plage de température	- 5 °C ... + 45 °C
En fonctionnement	- 25 °C ... + 55 °C
Stockage	- 25 °C ... + 70 °C
Transport	- 25 °C ... + 70 °C
Indice de protection	IP 20 selon DIN EN 60 529
Classe de protection	II selon DIN EN 61 140
Classe de surtension	III selon DIN EN 60 664-1
Degré de contamination	2 selon DIN EN 60 664-1
Conditions ambiantes	Humidité relative maximale
	95 %, aucune condensation admissible
Pression atmosphérique	Atmosphère jusqu'à 2 000 m via la borne de raccordement du bus
Connexion KNX	10/100 BaseT, IEEE 802.3
Connexion LAN	Via connecteur RJ45
Poids	0,1 kg

### Utilisation et affichage

**ON**  
La LED s'allume d'abord en continu après l'enclenchement de la tension d'alimentation. Après env. 40 secondes, la LED commence à clignoter, jusqu'à la fin de la procédure de démarrage.

**LAN/LINK**  
La LED s'allume lorsque la tension auxiliaire est présente et que le routeur est connecté à un réseau IP. La LED clignote lorsqu'il y a trafic de données.

**Telegram**  
La LED s'allume après la fin de la procédure de démarrage lorsque la tension auxiliaire est présente et que le routeur est connecté à un KNX. La LED clignote lorsqu'il y a trafic de données.

### Montage

L'appareil est destiné à être monté rapidement dans un coffret de distribution ou un coffret de petite taille sur rail DIN de 35 mm selon DIN EN 60715. Il est impératif d'assurer l'accessibilité de l'appareil pour le fonctionnement, la supervision, l'entretien et la réparation.

**Raccordement**  
Le raccordement électrique s'effectue via des bornes sans vis. Vous trouverez une désignation des bornes sur le boîtier. Le raccordement au bus KNX est réalisé via la borne de raccordement au bus fournie. La connexion au réseau IP s'effectue via un connecteur RJ 45.

**Mise en service**  
La mise en service s'effectue dans Engineering Tool Software (ETS).

Vous trouverez une description détaillée du paramétrage et de la mise en service dans la documentation technique de l'appareil. Il est également impératif de s'assurer que la toute dernière version de l'application est utilisée. Les données peuvent être téléchargées à l'adresse suivante : [www.BUSCH-JAEGER.de](http://www.BUSCH-JAEGER.de).

**Remarques importantes**  
Attention! Tension électrique dangereuse! Installation uniquement par des personnes qualifiées en électrotechnique. Lors de la planification et de la construction d'installations électriques, les normes, directives, réglementations et dispositions applicables doivent être respectées.  
- Protéger l'appareil contre la poussière, l'humidité et les risques de dommages lors du transport, du stockage et de l'utilisation.  
- N'utiliser l'appareil que dans le respect des données techniques spécifiées.  
- N'utiliser l'appareil que dans un boîtier fermé (coffret de distribution). L'appareil ne doit pas être ouvert.

En cas de modification ou d'extension de l'installation, il est indispensable de mettre hors tension tous les équipements de l'installation afin d'éviter tout risque de contact avec un élément ou un conducteur sous tension.

**Nettoyage**  
L'appareil doit être mis hors tension avant le nettoyage. Les appareils encrassés peuvent être nettoyés avec un chiffon sec ou un chiffon humidifié dans une solution savonneuse. L'usage d'agents caustiques ou de solvants est absolument proscrit.

**Maintenance**  
L'appareil ne nécessite aucun entretien. En cas de dommages (provoqués p. ex. pendant le transport ou le stockage), aucune réparation ne doit être effectuée.

L'ouverture de l'appareil entraîne l'annulation de la garantie !

**FR**

- ### Conexión del aparato
- ① LED ON (verde)
  - ② LED LAN/LINK (amarillo)
  - ③ LED Telegrama (amarillo)
  - ④ Conexión tensión auxiliar
  - ⑤ Conexión KNX
  - ⑥ LED Programar (rojo)
  - ⑦ Tecla Programar
  - ⑧ Portaletreros
  - ⑨ Conexión LAN
  - ⑩ Tapa

### Descripción del aparato

La interfaz IP convierte los telegramas del KNX (par trenzado, TP) en telegramas IP de la red IP según la configuración del ETS. De este modo se pueden intercambiar datos entre el KNX y las redes IP. La interfaz IP sigue las especificaciones del estándar KNXnet/IP. Junto con el ETS, la interfaz IP puede programar aparatos a través de una LAN.

### Datos técnicos (fragmento)

Tensión auxiliar	12...30 V CC (+10 % / -15 %) ou PoE (IEEE 802.3 af classe 1) Max. 1,8 W
Potencia disipada	Max. 120 mA con 12 V < 10 mA
Consumo de corriente	Max. 120 mA con 12 V < 10 mA
Tensión auxiliar KNX	Max. 120 mA con 12 V < 10 mA
Rango de temperaturas	- 5 °C ... + 45 °C
En servicio	- 25 °C ... + 55 °C
Almacenamiento	- 25 °C ... + 70 °C
Transporte	- 25 °C ... + 70 °C
Tipo de protección	IP 20 según DIN EN 60 529
Clase de protección	II según DIN EN 61 140
Categoría de sobretensión	III según DIN EN 60 664-1
Grado de contaminación	2 según DIN EN 60 664-1
Condiciones ambientales	Humedad máxima del aire
	95 %, no admite rocío
Presión del aire	Atmósfera hasta 2 000 m mediante borne de conexión de bus
Conexión KNX	10/100 BaseT, IEEE 802.3
Conexión LAN	Via conector RJ45
Peso	0,1 kg

### Manejo e indicación

**ON**  
Después de conectar la tensión auxiliar, el LED se ilumina primero de forma permanente. Después de 40 s, el LED comienza a parpadear hasta que el proceso de inicio finaliza por completo.

**LAN/LINK**  
El LED se ilumina cuando hay tensión auxiliar y el router está conectado a una red IP. El LED se ilumina si existe tráfico de datos.

**Telegrama**  
El LED se ilumina cuando hay tensión auxiliar y el router está conectado a una red KNX una vez que haya finalizado el proceso de inicio. El LED se ilumina si existe tráfico de datos.

**Montaje**  
El aparato está diseñado para el montaje en distribuidores o pequeñas carcassas para montaje rápido en raíles de 35 mm, según DIN EN 60715. Debe garantizarse la accesibilidad del aparato para operarlo, comprobarlo, inspeccionarlo, realizar su mantenimiento y repararlo.

**Conexión**  
La conexión eléctrica se efectúa con bornes sin tornillo. La denominación de los bornes se encuentra en la carcasa. La conexión KNX se realiza mediante los bornes de conexión de bus suministrados. La conexión a la red IP se efectúa mediante una conexión con conector RJ45.

**Puesta en marcha**  
La puesta en marcha se efectúa con el Engineering Tool Software (ETS).

En la documentación técnica del aparato encontrará una descripción detallada de la parametrización y de la puesta en marcha. También debe asegurarse de que se utiliza la aplicación más reciente. Estos datos están disponibles para su descarga en [www.BUSCH-JAEGER.de](http://www.BUSCH-JAEGER.de).

**Indicaciones importantes**  
¡Atención! ¡Tensión peligrosa! La instalación deberá ser realizada únicamente por electricistas especializados. Para planificar y montar instalaciones eléctricas deben observarse las normas, directivas, reglamentos y disposiciones correspondientes.  
- El aparato debe protegerse contra la humedad, la suciedad y los daños durante el servicio, el transporte y el almacenamiento.  
- El aparato debe funcionar solo respetando los datos técnicos especificados.

El aparato solo debe funcionar dentro de la carcasa cerrada (distribuidor). El aparato no debe abrirse.

Para evitar la peligrosa tensión de contacto causada por el retorno de diferentes conductores exteriores, es necesario desconectar todos los polos en una solución de ampliación o modificación de la conexión eléctrica.

**Limpieza**  
Antes de la limpieza debe desconectarse la tensión del aparato. Los aparatos sucios pueden limpiarse con un paño seco o con un paño humedecido en una solución jabonosa. Está prohibido utilizar productos cáusticos o disolventes.

**Mantenimiento**  
El aparato no requiere mantenimiento. En caso de daños, (p. ej., durante el transporte, almacenamiento) no está permitida su reparación.

Al abrir el aparato se extingue el derecho a garantía.

**ES**

**BUSCH-JAEGER**

Busch-Jaeger Elektro GmbH  
Ein Unternehmen der ABB-Gruppe  
Freisenbergstraße 2  
D-58513 Lüdenscheid

Zentraler Vertriebsservice  
Tel: +49 2351 956-1600  
[www.BUSCH-JAEGER.de](http://www.BUSCH-JAEGER.de)



