

WaveLINE
6780 Handsender
GER Montage- und Bedienungsanleitung
 Sorgfältig lesen und aufbewahren

Hinweise


- Dieses Funkgerät ist in Verbindung mit anderen Kommunikationssystemen nur im Rahmen nationaler Gesetze zugelassen. Zur Kommunikation dürfen Grundstücksgrenzen nicht überschritten werden. Die bestimmungsgemäße Verwendung des Funkgerätes entspricht den Anforderungen der R&TTE Richtlinien (1995/5/EG).
- Der Abstand von Sender und Aktor zueinander und zu fremden Sendegeräten, die ebenfalls hochfrequente Signale abstrahlen (z.B. Computer, Audio- und Videoanlagen) sollte mindestens 1,0 m betragen.
- Achten Sie auf die maximale Funkreichweite, damit Sender und Aktor aufeinander angelemt werden können.
- Bei schwacher Batterie blinken die LED's des Bedienelementes nach einer Tastenbetätigung für kurze Zeit schnell auf und weisen somit auf einen bald fälligen Batteriewechsel hin.

Verbrauchte Batterien nicht mit dem Hausmüll entsorgen.



Defekte Lithiumbatterien dürfen nicht per Luftfracht verschickt werden. Bei anderen Transportarten muss die Sondervorschrift 188 der ADR beachtet werden.

Verwendung

Der Handsender 6780 ist eine Fernbedienung, mit der 1-/2-fach Schalt-, Dimm- und/oder Jalousieaktoren per Funk ferngesteuert werden können.

Technische Daten

Betriebsspannung	1 x CR2030; 3 V -
Übertragungsfrequenz	868 Hz
Typische Batteriebensdauer	≥ 5 Jahre
Umgebungstemperaturbereich	-5° C – + 45° C
Schutzart	IP 20

Montage / Anschluss

Abb. 1

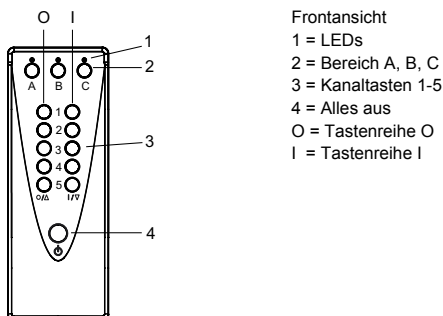

Frontansicht
 1 = LEDs
 2 = Bereich A, B, C
 3 = Kanaltasten 1-5
 4 = Alles aus
 O = Tastenreihe O
 I = Tastenreihe I

Abb. 2

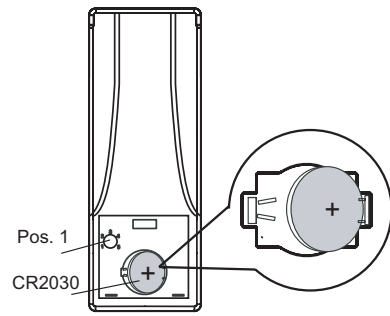
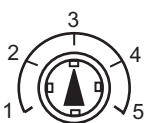

Rückansicht
 Details unter Abdeckplatte
 1 = Betriebsartschalter
 Batterie (CR 2030) gemäß
 Abbildung einlegen

Abb. 3


Betriebsartschalter (Abb.2 Pos.1)
 1 = Programm Jalousie
 2 = Programm Schalter
 3 = Standard
 4 = Programm Dimmer
 5 = Programm Szene

Inbetriebnahme

Vor der 1. Bedienung muss der Handsender mit den Aktoren verknüpft werden. Folgen Sie den Programmierungsschritten der jeweiligen Bedienungsanleitung Aktor - Inbetriebnahme. In den Bereichen A, B oder C sind jeweils 5 Kanäle programmierbar. (Umschaltung siehe Bedienung.) Anschließend können die einzelnen Verbraucher wie unten beschrieben gesteuert werden.


Wichtig: Nach erfolgreicher Programmierung ist der Betriebsartschalter (Abb. 2 Pos 1) auf die Pos. 3 zu stellen.

Programmierung Szenen

 Szenen können erst nach der grundsätzlichen Verknüpfung eines Tastenpaares (Handsender und/oder Bedienelement) mit Aktoren gespeichert und aufgerufen werden.

- Die gewünschte „Szene“ wird mit weiteren, zuvor zugeordneten Tasten (Schalten, Dimmen, Jalousie) eingestellt. Dazu müssen die Jalousien während des Speichervorgangs in die gewünschte Richtung fahren.
- Die Szenentaste des jeweiligen Tastenpaares wird lang (> 5 sek.) gedrückt, bis die LED über der Bereichstaste erlischt. Die „Szene“ ist jetzt gespeichert und kann über einen kurzen Tastendruck aufgerufen werden. Pro Tastenpaar können 2 „Szenen“ gespeichert und aufgerufen werden.

 Alle Szenen sind wie oben beschrieben auch nachträglich durch den Anwender veränderbar.

Bedienung Handsender

Nach Programmierung ist ein Zurücksetzen des Betriebsartschalter (Abb. 3) auf Pos. 3 vorzunehmen.

 Eine **generelle Umschaltung** zwischen den Bereichen (A, B, C) wird durch Drücken der jeweiligen Taste (ca. 5 sek.) aktiviert. Die gewählte Bereichs-LED leuchtet auf. Sobald sie erlischt, ist der künftige Standardbereich aktiviert. Die gewünschte Taste/Funktion (1-5) drücken. Die Bereichs-LED leuchtet einmal auf.

 Ein **kurzzeitiges Umschalten** zwischen den Bereichen (A,B,C) erfolgt durch kurzes Drücken der jeweiligen Taste. Die Bereichs-LED leuchtet einmal auf. Jetzt kann die gewünschte Taste/Funktion betätigt werden. Erfolgt innerhalb von 5 sek. keine weitere Betätigung schaltet der Bereich automatisch in den voreingestellten Standardbereich zurück.

Alles aus (Abb. 1 Pos 4) schaltet alle verknüpften Beleuchtungsaktoren aus.

- Die LEDs der Bereiche A,B und C blinken einmal als Bestätigung auf.
- Muss zuvor als Schalter programmiert werden (s. "Programmierung")

Nach Programmierung ist ein Zurücksetzen des Betriebsartschalter (Abb. 3) auf Pos. 3 vorzunehmen.

Service


Busch-Jaeger Elektro GmbH – Ein Unternehmen der ABB-Gruppe, Freisenbergstraße 2, D-58513 Lüdenscheid

Zentraler Vertriebsservice Tel: 0180-5 66 99 00, www.BUSCH-JAEGER.de