

WaveLINE
6731-21; 6731-8; 6732-21;
6732-8; 6733-8
Bedienelemente

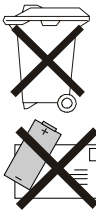
GER Montage- und Bedienungsanleitung
Sorgfältig lesen und aufbewahren

Hinweise



- Dieses Funkgerät ist in Verbindung mit anderen Kommunikationssystemen nur im Rahmen nationaler Gesetze zugelassen. Zur Kommunikation dürfen Grundstücksgrenzen nicht überschritten werden. Die bestimmungsgemäße Verwendung des Funkgerätes entspricht den Anforderungen der R&TTE Richtlinien (1995/5/EG).
- Der Abstand von Sender und Aktor zueinander und zu fremden Sendegeräten, die ebenfalls hochfrequente Signale abstrahlen (z.B. Computer, Audio- und Videoanlagen) sollte mindestens 1 m betragen.
- Achten Sie auf die maximale Funkreichweite, damit Sender und Aktor aufeinander angelemt werden können.
- Bei schwacher Batterie blinken die LED's des Bedienelementes nach einer Tastenbetätigung für kurze Zeit schnell auf und weisen somit auf einen bald fälligen Batteriewechsel hin.

Verbrauchte Batterien nicht mit dem Hausmüll entsorgen.



Defekte Lithiumbatterien dürfen nicht per Luftfracht verschickt werden. Bei anderen Transportarten muss die Sondervorschrift 188 der ADR beachtet werden.

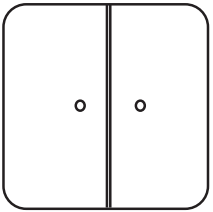
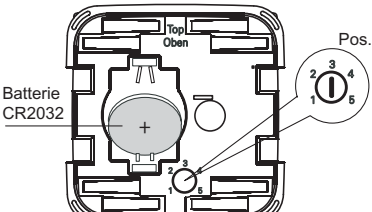
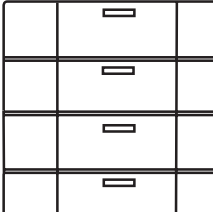
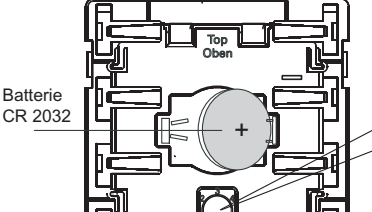
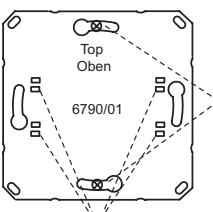
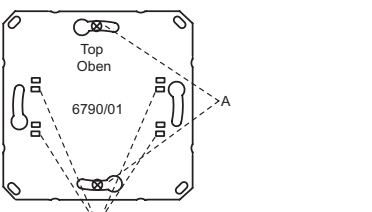
Verwendung

Das Bedienelement 673-... ist ein Wandsender, mit der 1-/2-fach Schalt-, Dimm- und/oder Jalousieaktoren per Funk ferngesteuert werden können.

Technische Daten

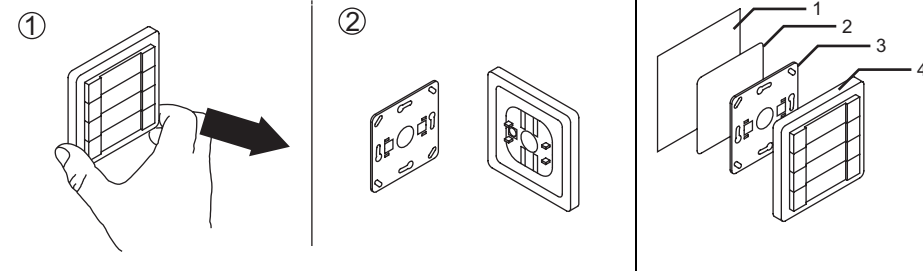
| | |
|------------------------------|-------------------|
| Betriebsspannung | 1 x CR 2030; 3 V- |
| Übertragungsfrequenz | 868 MHz |
| Typische Batterielebensdauer | ≥ 5 Jahre |
| Funk Reichweite (Freifeld) | 100 m |
| Umgebungstemperaturbereich | -5° C – + 45° C |
| Schutzart | IP 20 |

Montage / Anschluss

| | |
|---|---|
| <p>Abb. 1</p>  <p>Frontalansicht 6732-21.</p> | <p>Abb. 2</p>  <p>Rückansicht 673.-21. Batterie (CR 2030) gemäß Abbildung einlegen</p> |
| <p>Abb. 3</p>  <p>Frontalansicht 6733-8.</p> | <p>Abb. 4</p>  <p>Rückansicht 673.-8. Batterie (CR 2030) gemäß Abbildung einlegen</p> |
| <p>Abb. 5</p>  <p>Montagerahmen A= Schraubbefestigung B= Rastnasen für Bedienelement für 673.-21.</p> | <p>Abb. 6</p>  <p>Montagerahmen A= Schraubbefestigung B= Rastnasen für Bedienelement für 673.-8.</p> |

Demontage für Batteriewechsel

Abb. 7



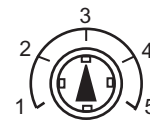
Befestigung Bedienelement/Rahmen
1 = Dekofolie für z. B. Glasscheibe
2 = Klebefolie für Montageplatte
3 = Montageplatte
4 = Bedienelement

Abb. 8

Betriebsartschalter (Abb. 2+4)

Pos. 1

- 1 = Programm Jalousie
- 2 = Programm Schalter
- 3 = Standard
- 4 = Programm Dimmer
- 5 = Programm Szene



Inbetriebnahme

Vor der ersten Bedienung muss das Bedienelement (Sender) mit den Aktoren verknüpft werden. Folgen Sie den Programmierungsschritten der jeweiligen Bedienungsanleitung Aktor - Inbetriebnahme. Anschließend können die einzelnen Verbraucher wie unten beschrieben gesteuert werden.



Wichtig: Nach erfolgreicher Programmierung ist der Betriebsartschalter (Abb. 8) auf 3 = „Standard“ zu stellen.

Programmierung Lichtszenen

Szenen können erst nach der grundsätzlichen Verknüpfung eines Tastenpaares (Handsender und/oder Bedienelement) mit Aktoren gespeichert und aufgerufen werden.

- Die gewünschte „Szene“ wird mit weiteren, zuvor zugeordneten Tasten (Schalten, Dimmen, Jalousie) eingestellt.
 - Die gewünschte Szenentaste des jeweiligen Tastenpaares wird lang (> 5 sek.) gedrückt, bis die LED erlischt.
- Die „Szene“ ist jetzt gespeichert und kann über einen kurzen Tastendruck aufgerufen werden. Pro Tastenpaar können 2 „Szenen“ gespeichert und aufgerufen werden.
- Alle Szenen sind wie oben beschrieben auch nachträglich durch den Anwender veränderbar.

Bedienung Bedienelemente

Nach Programmierung ist ein Zurücksetzen des Betriebsartschalters (Abb. 8) auf Pos. 3 vorzunehmen.

Service



Busch-Jaeger Elektro GmbH – Ein Unternehmen der ABB-Gruppe, Freisenbergstraße 2, D-58513 Lüdenscheid
Zentraler Vertriebsservice Tel: 0180-5 66 99 00, www.BUSCH-JAEGER.de