



BUSCH-JAEGER

www.BUSCH-JAEGER.de

0073-1-6482
Rev. 2

Busch-Universal[®]

- Dimmer Nebenstelle 6592U



Betriebsanleitung

Nur für autorisiertes Elektrofachpersonal

ACHTUNG

Arbeiten am 230 V - Netz dürfen nur von autorisiertem Elektrofachpersonal ausgeführt werden! Die vorgeschaltete Sicherung ist bei Arbeiten an der Beleuchtungsanlage abzuschalten.

Der Dimmer 6592U wird in eine UP-Dose nach DIN 49073-1 eingebaut.

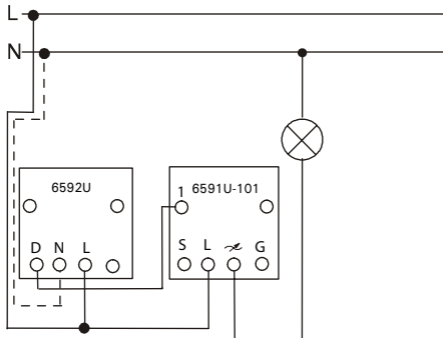
Es können max. 5 Nebenstellen parallel betrieben werden.

Technische Daten

D

Nennspannung:	230 V ~ $\pm 10\%$, 50/60 Hz
Max. Nebenstellen:	5 x 6592U
Max. Leitungslänge:	100 m
Schutzart:	IP 20
Umgebungstemperatur-: bereich	0 bis +35° C

Nebenstellenbetrieb mit Busch-Universal-Drehdimmer 6591U-101 und Drehnebenstelle 6592U



Es können max. 5 Nebenstellen parallel betrieben werden.
Der N-Anschluss ist nur bei beleuchteten Nebenstellen erforderlich!

Die Bedienung des Busch-Universaldimmers 6591U-101 ist identisch mit der Bedienung der Nebenstelle 6592U

Einschalten mit dem zuletzt eingestellten Helligkeitswert

Bei ausgeschaltetem Dimmer Drehknopf drücken.

Einschalten mit Minimalhelligkeit

Drehknopf zuerst nach links drehen, dann drücken.

Einschalten mit Maximalhelligkeit

Drehknopf zuerst nach rechts drehen, dann drücken.

Helligkeit erhöhen

Bei eingeschaltetem Dimmer Drehknopf nach rechts drehen.

Helligkeit verringern

Bei eingeschaltetem Dimmer Drehknopf nach links drehen.

Ausschalten

Bei eingeschaltetem Dimmer Drehknopf drücken.

Hinweis

Der Drehknopf hat keinen Endanschlag!

Busch-Jaeger Geräte sind mit modernsten Technologien gefertigt und qualitätsgeprüft. Sollte sich dennoch ein Mangel zeigen, übernimmt Busch-Jaeger Elektro GmbH (im folgenden: Busch-Jaeger) - unbeschadet der Ansprüche des Endverbrauchers aus dem Kaufvertrag gegenüber seinem Händler - im nachstehenden Umfang die Mängelbeseitigung für das Busch-Jaeger Gerät (im folgenden: Gerät):

Umfang der Erklärung: Diese Erklärung gilt nur, wenn das Gerät infolge eines - bei Übergabe an den Endverbraucher bereits vorhandenen - Konstruktions-, Fertigungs- oder Materialfehlers unbrauchbar oder die Brauchbarkeit erheblich beeinträchtigt wird (Mangel). Sie gilt insbesondere nicht, wenn die Beeinträchtigung der Brauchbarkeit des Gerätes auf natürliche Abnutzung, unsachgemäßer Verwendung (einschließlich Einbau) oder Einwirkung von aussen beruht. Diese Erklärung stellt keine Beschaffenheitsgarantie im Sinne der §§ 443 und 444 BGB dar.

Ansprüche des Endverbrauchers aus der Erklärung: Im Falle eines berechtigten und ordnungsgemäß geltend gemachten Anspruchs wird Busch-Jaeger nach eigener

Wahl den Mangel des Gerätes beseitigen (Nachbesserung) oder ein mangelfreies Gerät liefern. Der Endverbraucher kann keine weitergehenden Ansprüche aus dieser Erklärung herleiten, insbesondere keinen Anspruch auf Erstattung von Kosten oder Aufwendungen im Zusammenhang mit dem Mangel (z.B. Ein-/Ausbaukosten) noch auf Ersatz irgendwelcher Folgeschäden.

Geltungsdauer der Erklärung (Anspruchsfrist): Diese Erklärung ist nur für während der Anspruchsfrist bei Busch-Jaeger geltend gemachte Ansprüche aus dieser Erklärung gültig.

Die Anspruchsfrist beträgt 24 Monate ab Kauf des Gerätes durch den Endverbraucher bei einem Händler ("Kaufdatum"). Sie endet spätestens 30 Monate nach dem Herstellungsdatum des Gerätes.

Geltungsbereich: In dieser Erklärung findet Deutsches Recht Anwendung. Sie gilt nur für in Deutschland wohnhafte Endverbraucher und / oder Käufe bei in Deutschland sitzenden Händlern.

Geltendmachung der Ansprüche aus dieser Erklärung:
Zur Geltendmachung der Ansprüche aus dieser Erklärung ist das Gerät zusammen mit der ausgefüllten

Gewährleistung

D

Servicekarte und einer Kopie des Kaufbeleges sowie einer kurzen Erläuterung des beanstandeten Mangels unverzüglich an den zuständigen Fachhändler, bei dem das Gerät bezogen wurde, oder das Busch-Jaeger Service-Center auf Kosten und Gefahr des Endverbrauchers zu senden.

Verjährung: Erkennt Busch-Jaeger einen innerhalb der Anspruchsfrist ordnungsgemäss geltend gemachten Anspruch aus dieser Erklärung nicht an, so verjähren sämtliche Ansprüche aus dieser Erklärung in 6 Monaten vom Zeitpunkt der Geltendmachung, jedoch nicht vor Ende der Anspruchsfrist

Busch-Jaeger Elektro GmbH, Service-Center OL1,
Freisenbergstraße 2, 58513 Lüdenscheid, Fon: 0180-
5669900

ATTENTION

Les travaux à réaliser sur le réseau de 230 V ne doivent l'être que par du personnel qualifié autorisé. Le fusible placé en amont doit être déconnecté lors de la réalisation de travaux sur l'installation d'éclairage.

Les variateurs de lumière 6592U-101 est intégrés dans une boîte de branchement encastrée répondant à la norme DIN 49073-1.

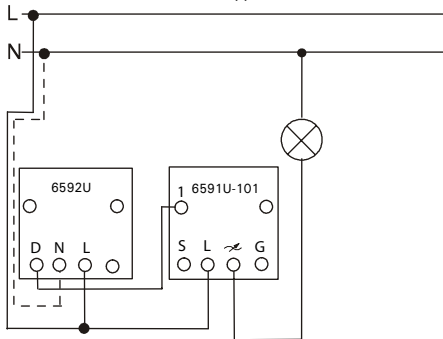
Un maximum de 5 commandes supplémentaires peuvent être utilisées en parallèle.

Données techniques

F

Tension nominale:	230 V ~ $\pm 10\%$, 50/60 Hz
Nbre maxi de commandes supplémentaires:	5 x 6592U
Longueur de ligne maximum:	100 m
Type de protection:	IP 20
Zone de température ambiante:	0 to + 35°C

Fonctionnement avec le variateur rotatif universel Busch 6591U-101 et la commande supplémentaire rotative 6592U



Un maximum de 5 commandes supplémentaires peuvent être utilisées en parallèle. Le raccordement N n'est nécessaire qu'en cas de commandes supplémentaires éclairées !

La commande du variateur universel Busch 6591U-101 est identique à la commande supplémentaire 6592U

Mettre en marche avec la dernière valeur de luminosité configurée

Avec le variateur déconnecté, appuyer sur le bouton de réglage.

Mettre en marche avec la luminosité minimale

Tourner le bouton de réglage vers la gauche puis appuyer dessus.

Mettre en marche avec la luminosité maximale

Tourner le bouton de réglage vers la droite puis appuyer dessus.

Augmenter la luminosité

Avec le variateur connecté, tourner le bouton de réglage vers la droite.

Réduire la luminosité

Avec le variateur connecté, tourner le bouton de réglage vers la gauche.

Déconnecter

Avec le variateur connecté, appuyer sur le bouton de réglage.

Nota

Le bouton de réglage n'a pas de butée !

CAUTION

Work on the 230 V supply system may only be carried out by authorised electricians!

The line-side fuse is to be disconnected when working on the lighting unit.

The dimmer 6592U-101 is installed in a flush-type box according to DIN 49073-1.

5 extension units maximum can be operated in parallel.

Technical Data

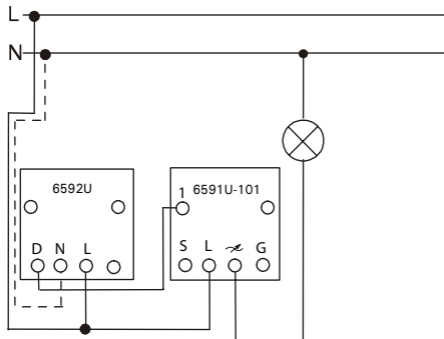


Rated voltage:	230 V ~ $\pm 10\%$, 50/60 Hz
max. number of extension units:	5 x 6592U
Max. line length:	100 m
Type of protection:	IP 20
Ambient temperature range:	0 to + 35°C

Connection



Extension unit operation with Busch universal rotary dimmer 6591U-10 and rotary extension unit 6592U.



5 extension units maximum can be operated in parallel.
N-connection is only required for illuminated extension units!

The operation of the Busch universal dimmer 6591U-101 is identical with the operation of the extension unit 6592U

Activation with the last brightness value

Press the rotary button when the dimmer is off.

Activation with minimum brightness

First turn the rotary knob to the left, then press it.

Activation with maximum brightness

First turn the rotary knob to the right, then press it.

Increasing the brightness

Turn the rotary knob to the right when the dimmer is on.

Decreasing the brightness

Turn the rotary knob to the left when the dimmer is on.

Deactivation

Press the rotary button when the dimmer is on.

Hint

The rotary button has no end stop!

OPGELET

Werkzaamheden aan het 230 V ~ net mogen slechts door geautoriseerd elektrotechnisch vakpersoneel worden verricht!

De dimmer 6592U wordt in het inbouw-stopcontact volgens DIN 49073-1 gemonteerd.

Het is mogelijk max. 5 nevenaansluitingen parallel te gebruiken.

Technische gegevens

NL

Nominale spanning: 230 V ~ $\pm 10\%$, 50/60 Hz

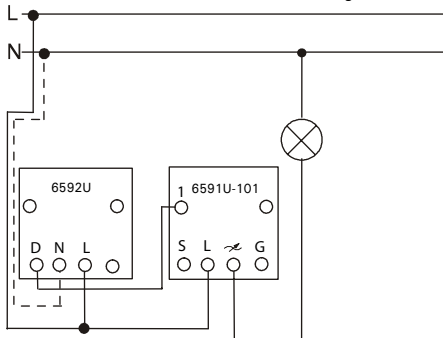
Max. nevenaansluitingen: 5 x 6592U

Max. leidingslengte: 100 m

Veiligheidsklasse: IP 20

Omgevingstemperatuur-: 0 bis +35° C
bereik

Nevenaansluitingsbedrijf in verband met Busch-Universal draaidimmer 6591U-101 en draai-nevenaansluiting 6592U



Het is mogelijk max. 5 nevenaansluitingen parallel te gebruiken. De N-aansluiting wordt alleen bij verlichte nevenaansluitingen gebruikt!

De bediening van de Busch-Universal-dimmer 6591U-101 en van de nevenaansluiting 6592U is identiek

Inschakelen met de laatst ingestelde helderheidswaarde

Bij uitgeschakelde dimmer op de draaiknop drukken.

Inschakelen met minimale helderheid

Draaiknop eerst naar links draaien, dan indrukken.

Inschakelen met maximale helderheid

Draaiknop eerst naar rechts draaien, dan indrukken.

Helderheid verhogen

Bij ingeschakelde dimmer de draaiknop naar rechts draaien.

Helderheid verminderen

Bij ingeschakelde dimmer de draaiknop naar links draaien.

Uitschakelen

Bij ingeschakelde dimmer op de draaiknop drukken.

Aanwijzing

De draaiknop beschikt niet over een eindaanslag!

ADVARSEL

Arbeid på 230 V anlegg er kun tillatt for autoriserte elektroinstallatører!

Dimmebryterne 6591U-101 / 6592U monteres i en boks under murpussen i henhold til DIN 49073-1.

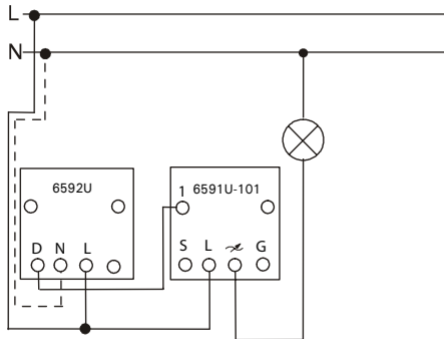
Maksimalt 5 biapparater kan drives parallelt.

Tekniske data



Merkespenning:	230 V ~ ± 10%, 50/60 Hz
Maks. biapaprater:	5 x 6592U
Maks. Ledningslengde for betjeningsenhet:	100 m
Kapslingsgrad:	IP 20
Omgivelsestemperatur:	0 til + 35° C

Biapparatdrift med Busch-universalskrudimmer 6591U-101 og skrubiapparat 6592U



Maksimalt 5 biapparater kan drives parallelt.
N-tilkoblingen er påkrevet kun ved biapparater med
belysning!

Betjeningen av Busch-universaldimmer 6591U-101 og biapparat 6592U er identisk.

Tilkobling med sist innstilt lysstyrkeverdi

Når dimmeren er frakoblet, trykkes skruknappen.

Tilkobling med minimilysstyrken

Skruknappen drejes først til venstre og trykkes deretter.

Tilkobling med maksimalysstyrken

Skruknappen dreies først till høyre og trykkes deretter.

Lysstyrken økes

Når dimmeren er tilkoblet, drejes skruknappen til høyre.

Lysstyrken reduseres

Når dimmeren er tilkoblet, drejes skruknappen til venstre.

Frakobling

Når dimmeren er tilkoblet, trykkes drejeknappen.

Henvisning

Skruknappen har ikke nået anslag!

VARNING

Installationsarbeten på spänningsnivån 230 V får endast utföras av behörig elektriker! Den förkopplade säkringen ska tas ut före ingrepp i belysningsanläggningen.

Dimmerbrytarna 6591U-101/6592U monteras i en stickkontaktbrytare under murbruket i enlighet med DIN 49073-1.

Maximalt 5 sidoapparater kan drivas parallellt.

Tekniska data

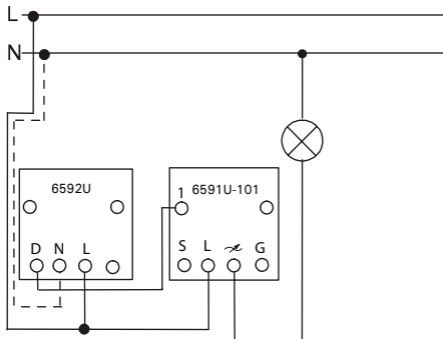
S

Märkspänning:	230 V ~ ± 10%, 50/60 Hz
Max. sidoapparater:	5 x 6592U
Max ledningslängd:	100 m
Skyddsform:	IP 20
Omgivnings- temperaturområde:	0 til + 35° C

Anslutning

S

Sidoapparatdrift med Busch-universalvriddimmer
6591U-101 och vridsidoapparat 6592U



Maximalt 5 sidoapparater kan drivas parallellt.
N-anslutningen krävs endast vid sidoapparater med ljus!

Busch-universaldimmer 6591U-101:s och sidoapparat 6592U-500:s betjäning är identisk.

Påkoppling med senast inställt ljusstyrkevärde

När dimmern är frånkopplad, tryck på vridknappen.

Påkoppling av minimiljusstyrkan

Vrid vridknappen först till vänster, tryck sedan.

Påkoppling av maximiljusstyrkan

Vrid vridknappen först till höger, tryck sedan.

Öka ljusstyrkan

När dimmern är påkopplad, vrid vridknappen till höger.

Minska ljusstyrkan

När dimmern är påkopplad, vrid vridknappen till vänster.

Frånkoppling

När dimmern är påkopplad, tryck på vridknappen.

Hänvisning

Vridknappen har inget anslag!

HUOM.

Työt 230 V:n verkossa saa suorittaa vain riittävän ammattitaidon omaava henkilö. Ryhmä on kytkettävä irti, kun valaisinlaitteella tehdään töitä.

Dimmerkytkimet 6591U-101/6592U asennetaan rappauksen alla olevaan pistorasiaan DIN 49073-1 mukaisesti.

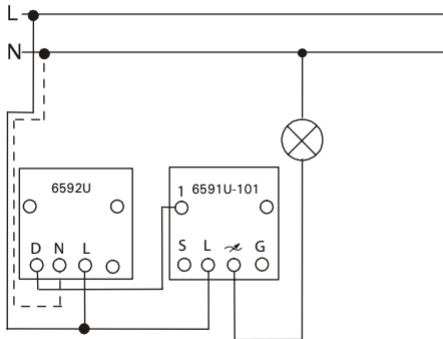
Korkeintaan 5 sivulaitetta voidaan käyttää rinnakkain.

Tekniset tiedot

SF

Nimellisjännite:	230 V ~ ± 10%, 50/60 Hz
Maks. sivulaitteet:	5 x 6592U
Maks. kaapelipituus:	100 m
Suojausluokka:	IP20
Käyttölämpötila:	0 ... +35 °C

Busch-yleisvääntövalonsäädin 6591U-101:n ja vääntösivulaite 6592U:n sivulaitekäyttö.



Korkeintaan 5 sivulaitetta voidaan käyttää rinnakkain.
N-liitäntää tarvitaan vain valollisille sivulaitetteille!

Busch-yleisvalonsäädin 6591U-101:n ja sivulaite 6592U:n käyttö on identtinen.

Viimeksi asetetun valovoiman päällekytkeminen

Kun valonsäädin on poiskytkettynä, paina vääntönappia.

Minimivalovoman päällekytkeminen

Väännä vääntönappi ensin vasemmalle, sen jälkeen paina.

Maksimivalovoiman päällekytkeminen

Väännä vääntönappi ensin oikealle, sen jälkeen paina.

Lisää valovoimaa

Kun valonsäädin on päällekytkettynä, väännä vääntönappi oikealle.

Vähennä valovoimaa

Kun valonsäädin on päällekytkettynä, väännä vääntönappi vasemmalle.

Poiskytkeminen

Kun valonsäädin on päällekytkettynä, paina vääntönappia.

Huomautus

Vääntönappi ei ole varustettu vasteella!