



BUSCH-JAEGER

0073-1-6356
18.08.2010

Busch-Installationsbus® *EIB*
Schalt-/Dimmaktor 6114 U

für Unterputzmontage mit Steuerausgang
(0-10V) für elektronische Vorschaltgeräte



Betriebsanleitung
**Nur für autorisiertes Elektro-
Fachpersonal mit EIB-Ausbildung**



ACHTUNG

Arbeiten am EIB-Bus dürfen nur von geschultem Elektro-Fachpersonal ausgeführt werden. Verlegung und Anschluss der Busleitung sowie der Anwendungsgeräte muss gemäß den gültigen Richtlinien nach DIN-VDE sowie des EIB-Handbuches des ZVEI / ZVEH durchgeführt werden.

Datenbank

Die Herstellerdatenbank von Busch-Jaeger wird laufend ergänzt. Sie enthält die neusten Applikationen und die dazugehörige Beschreibung. Sollte Ihnen die Datenbank fehlen, so fordern Sie diese bei uns an.

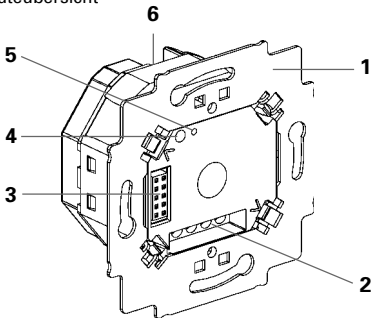
Entsorgung

Alle Verpackungsmaterialien und Geräte von Busch-Jaeger sind mit Kennzeichnungen und Prüfsiegel für die sach- und fachgerechte Entsorgung ausgestattet. Entsorgen Sie Verpackungsmaterialien und Elektrogeräte bzw. deren Elektronikkomponenten über hierzu autorisierte Sammelstellen bzw. Entsorgungsbetriebe.

Fig. 1



Geräteübersicht



Legende

- | | |
|----------------------------|-------------------------|
| 1. Tragring | 2. Netzanschlussklemmen |
| 3. Anwendungsschnittstelle | 4. Programmieraste |
| 5. Programmier-LED | 6. Busanschluss |

Technische Daten



Bei Beschaltung des Gerätes sind die Angaben des Leuchten-/EVG-Herstellers bzgl. Einschaltstrom und Leistungsfaktor zu beachten; ggf. muss ein Einschaltstrombegrenzer eingesetzt werden.



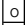
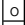
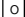
EIB-Anschluss

Nennspannung: 24 V
Stromaufnahme: ≤ 12 mA

Schaltanschluss

Nennspannung: 230 V ~ , 50 Hz
Schaltstrom: 10 Ax
Steuerausgang: 0 - 10 V
Steuerstrom: ≤ 50 mA
Schutzart: IP 20, EN 60529
Umgebungs-
temperaturbereich: -5 bis +45 °C

Klemmenbelegung

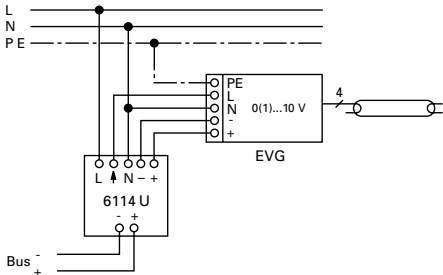
L		Phase (Spannungsversorgung)
←		geschaltete Phase (Lampe)
N		Neutralleiter
-		Steuerspannung 0 - 10 V (EVG)
+		Steuerspannung 0 - 10 V (EVG)

Montage - Fig. 2

D

Anschlussbeispiel

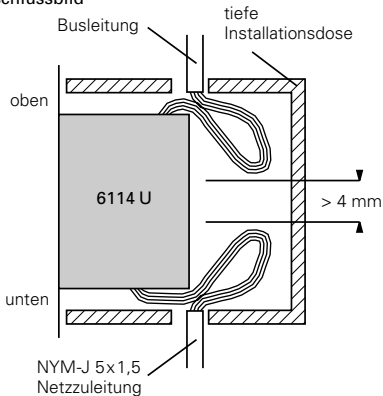
Kombination mit elektronischem Vorschaltgerät und dem Schalt-/Dimmaktor 6114 U



Montage - Fig. 3

D

Anschlussbild



Montage - Hinweise zur Fig. 3

D

Zur Montage des Gerätes sollte eine tiefe Geräte-Verbindungsdose zum Einsatz kommen; diese darf nicht als Abzweigdose verwendet werden.

Der Anschluss der Busleitungen erfolgt über den Busklemmblock 6183.

ACHTUNG

Der Laststromkreis muss mit einem maximal 10 A Leitungsschutzschalter abgesichert werden!

Die verwendeten EVG's müssen zwischen ihrem Netzeingang und dem 0 - 10 V Steuerausgang eine Funktionstrennung aufweisen (galvanische Trennung).

Im Schalt-/Dimmaktor besteht über die Elektronik des Gerätes eine Verbindung zwischen den Anschlüssen N und Minus (-).

Bei Kreuzungen oder Näherungen isolierter Adern von 24 V Bus- und 230 V Laststromleitungen einschließlich der 0 - 10 V Steuerleitungen muss ein Abstand von > 4 mm eingehalten werden (siehe Handbuch Gebäudesystemtechnik des ZVEI/ZVEH).

Netzspannung freischalten!

- Führen Sie die Busleitung von oben oder seitlich in die Unterputzdose.
- Führen Sie die Leitungen des Laststromkreises von unten oder seitlich in die Unterputzdose.
- Schließen Sie die Busleitungen gemäß Anschlussbild Fig. 3 an. Die Busleitung kann zu anderen Teilnehmern der EIB-Installation durchgeschleift werden.
- Stecken Sie den Busklemmblock auf.
- Schließen Sie die Laststromleitungen gemäß Anschlussbild Fig. 3 an die Klemmen an (siehe auch Kapitel „Technische Daten“).
- Bringen Sie das Gerät in seine Einbaulage. Kontrollieren Sie, ob die Mindestabstände zwischen den Leitungen von Busanschluss und Laststromkreis eingehalten sind und befestigen Sie es in der Unterputzdose.
- Vergeben Sie die physikalische Adresse - siehe folgendes Kapitel.

Montage

D

- Stecken Sie erst danach die vorgesehene Applikation auf. **Beachten Sie dabei bitte die jeweils zugehörige Betriebsanleitung.**

Busankopplung anpassen

D

Um das Gerät in Betrieb nehmen zu können, müssen Sie die physikalische Adresse sowie die logische Adresse (Gruppenadresse) vergeben.

Physikalische Adresse vergeben

- Schließen Sie einen PC mit der EIBA-Software (ETS) mittels EIB-RS 232 Schnittstelle (Art.-Nr. 6186 oder 6133-2x) an die EIB-Buslinie an.
- Drücken Sie die Programmier Taste (Fig. 1, Pos. 4) am Gerät: die rote (Programmier-)LED (Pos. 5) leuchtet.
- Nach der Programmierung der physikalischen Adresse erlischt die rote LED.
- Vermerken Sie mit einem wischfesten Stift die Nummer der physikalischen Adresse auf dem Etikett.

Gruppenadresse(n) vergeben

- Die Gruppenadressen werden über den PC in Verbindung mit der ETS2 vergeben.

Busankopplung anpassen

D

Applikation wählen

Öffnen Sie das Gerätefenster in der ETS-Applikation und wählen Sie die gewünschte Applikationsversion aus. Sie finden die zugehörigen Busch-Jaeger Anwendungsdaten auf der EIB Produktdatenbank CD-ROM.

Gewährleistung gegenüber Endverbraucher

Busch-Jaeger Geräte sind mit modernsten Technologien gefertigt und qualitätsgeprüft. Sollte sich dennoch ein Mangel zeigen, leistet die Busch-Jaeger Elektro GmbH (im folgenden Busch-Jaeger) im nachstehenden Umfange Gewähr:

Dauer

Eine Gewährleistung durch den Hersteller ist im Rahmen der gesetzlichen Vorschriften garantiert.

Umfang

Alle diejenigen Teile des Gerätes sind nach Wahl von Busch-Jaeger unentgeltlich in dessen Werk auszubessern oder neu zu fertigen, die nachweisbar infolge eines vor dem Gefahrenübergang liegenden Umstandes, insbesondere wegen fehlerhafter Bauart, schlechten Materials oder mangelhafter Ausführung unbrauchbar wurden oder deren Brauchbarkeit erheblich beeinträchtigt wurde. Die Feststellung solcher Mängel muss dem Lieferer unverzüglich schriftlich angezeigt werden.

Ausschluss

Die Mängelhaftung bezieht sich nicht auf natürliche Abnutzung oder Transportschäden, ferner nicht auf Schäden infolge Nichtbeachtung der Einbauanweisung sowie unfachgerechter Installation. Zur Behebung des Mangels

ist Busch-Jaeger die erforderliche Zeit und Gelegenheit zu gewähren. Eine Haftung für aufgrund unsachgemäß vorgenommener Änderungen oder Instandsetzungsarbeiten entstehende Folgen besteht nicht. Dies gilt auch für die Lieferung von Einzel- und Ersatzteilen.

Busch-Jaeger haftet nicht für Schäden, die nicht am Liefergegenstand selbst entstanden sind, insbesondere nicht für Indirekte, Folge- oder Vermögensschäden.

Verjährung

Erkennt Busch-Jaeger rechtzeitig erhobene Mängelrügen nicht an, verjährt das Recht des Gewährleistungsberechtigten, Ansprüche aus Mängeln geltend zu machen, in allen Fällen vom Zeitpunkt der rechtzeitigen Rüge an in 6 Monaten.

Einsendung

Zur Wahrung der Rechte aus dieser Gewährleistungserklärung ist das Gerät im Gewährleistungsfall zusammen mit der ausgefüllten Gewährleistungskarte und einer kurzen Erläuterung des beanstandeten Mangels an den zuständigen Fachhändler oder das Busch-Jaeger Service-Center zu senden.

Garantiekarte

D

Gerät:

Verkaufsdatum:

Stempel und Unterschrift des Händlers:



BUSCH-JAEGER

Busch-Jaeger Elektro GmbH
Kundenservice-Center
Gewerbering 28
D - 58579 Schalksmühle
www.busch-jaeger.de