

Jalousie-Management

Auf Knopfdruck Raum für Raum, per Fernbedienung, einige oder alle auf einmal, zeitgesteuert, licht- oder windabhängig wie von Geisterhand. Die Möglichkeiten, Jalousien zu bewegen, sind so vielfältig wie der Lebensrhythmus ihrer Besitzer.

Design und Funktion



Die **Jalousieschalter** ermöglichen die Bedienung der Jalousie bzw. des Rollladens in zwei verschiedene Fahrrichtungen durch separate Wippen.



Der mechanische **Drehschalter** hat die gleiche Funktion wie der Jalousieschalter mit Wippen.



Der **Jalousieschlüsselschalter** verhindert ein unbefugtes Bedienen der elektrischen Antriebe. Zu Hause eignet er sich als „Kindersicherung“ und am Arbeitsplatz schützt er vor dem Zugriff Fremder. Zum Sichern können Profil-Halbzylinder eines vorhandenen Schließsystems verwendet werden.



An den **Busch-Wind-/Sonnensensoreinsatz** (Wetterstation) lassen sich verschiedene Sensoren (Wind, Sonne, Regen) anschließen, die für ein angenehmes Raumklima sorgen.



Mit dem **Standard-Timer-Bedien-element** sind 2 Schaltzeiten pro Tag für Auf- und Abfahrzeiten einstellbar. Zusätzlich verfügt er über eine Urlaubsfunktion, bei der die Zeiten zufällig immer wieder geändert werden, um eine Anwesenheitssimulation zu erhalten. Neben konventionellen Schaltzeiten besitzt der Timer auch eine Astrofunktion, welche die Jalousie bei Sonnenauf- und -untergang betätigt. Die Astrofunktion ist ebenfalls für den Sonnenauf oder -untergang einstellbar. Des Weiteren lassen sich konventionelle Schaltzeiten und Astroschaltzeiten kombinieren. Ohne Nebenstellen ist diese Kombination aus UP-Einsatz und Bedienelement für den Direktbetrieb mit einer Jalousie zu empfehlen.



Das **Komfort-Timer-Bedien-element** bietet noch mehr: Bei diesem Timer können bis zu 3 Auf- und 3 Abfahrzeiten pro Tag eingestellt werden. Er verfügt über die identischen Funktionen des Standard-Timer-Bedien-elementes, bietet aber die Möglichkeit, je nach Unterputz-Einsatz auch Schalt- und Dimmfunktionen zu realisieren. So kann man mit dem Komfort-Timer beispielsweise die Außenbeleuchtung schalten. Ebenso steuert er durch eine integrierte Messung der Raumtemperatur auch optimal den Sonnenschutz – zum Beispiel in Wintergärten – ohne zusätzlichen Helligkeitssensor.



Der **Busch-Jalousie-Komfortschalter** bietet zwei intuitive Bedienmöglichkeiten: Automatikbetrieb und manuelle Bedienung. Im Automatikbetrieb öffnet und schließt der Rollladen zu der zuvor angelernten Zeit im 24-Stunden-Rhythmus. In der manuellen Bedienung fährt der Rollladen die am Drehknopf eingestellte Zwischenposition automatisch an, d.h., nach Erreichen der eingestellten Position stoppt der Rollladen von selbst.



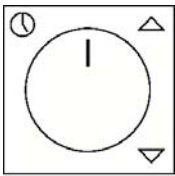
Das **IR-Bedien-element** für Busch-Jalousiecontrol® II ermöglicht die Vor-Ort-Bedienung wie ein mechanisches Bedienelement.



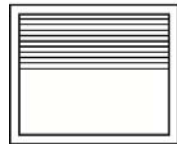
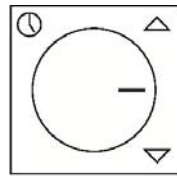
Mit Hilfe des **IR-Handsenders** kann das IR-Bedien-element komfortabel gesteuert werden. Außer elektrischen Antrieben können Leuchten oder Ähnliches in die Fernbedienung eingebunden werden.

Die vier Stufen des Busch-Jalousie-Komfortschalter

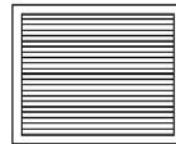
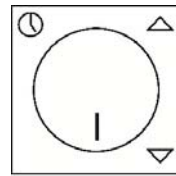
Obere Endstellung des Rollladens



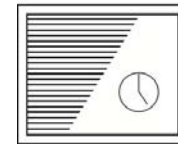
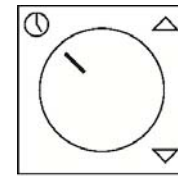
Zwischenstellung, 50 % geschlossen



Untere Endstellung des Rollladens“

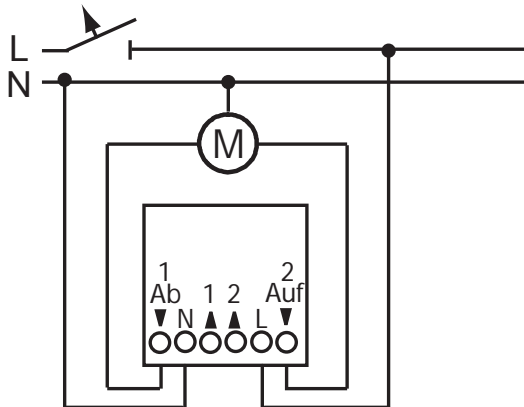


Automatikbetrieb

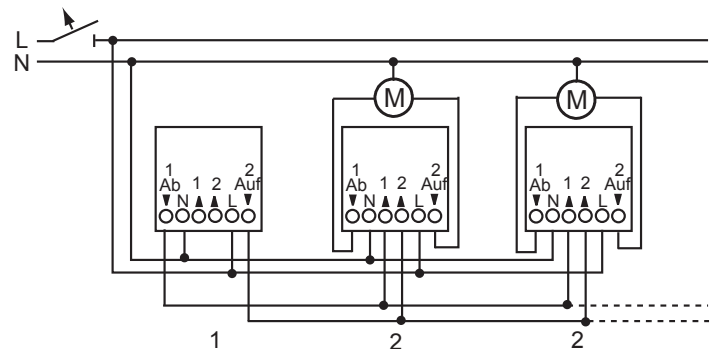


Einfachste Bedienung steht auch hier im Vordergrund. Der Busch-Jalousie-Komfortschalter bietet 2 intuitive Bedienmöglichkeiten: Automatikbetrieb und manuelle Bedienung. Im Automatikbetrieb muss der Drehschalter lediglich auf das Uhrensymbol gedreht werden. Der Rollladen führt nun im 24-Stunden-Rhythmus vollautomatisch, zu den einmalig gelernten Zeitpunkten, ein Öffnen oder Schließen des Rollladens aus. Bei der manuellen Bedienung wird der Drehschalter zwischen den Positionen „Oben“ und „Unten“ um 180 Grad gedreht. Zeigt die Markierung des Drehschalters nach oben, fährt der Rollladen nach oben. Zeigt die Markierung des Drehschalters nach unten, fährt der Rollladen nach unten. Der Rollladen fährt die am Drehknopf eingestellte Zwischenposition automatisch an, d.h., nach Erreichen der eingestellten Position stoppt der Rollladen von selbst. Bei jeder kompletten Fahrt ermittelt der Busch-Jalousie-Komfortschalter automatisch die Fahrzeit. Somit werden durch Alterung des Rollladens sich verändernde Laufzeitunterschiede einfach übernommen.

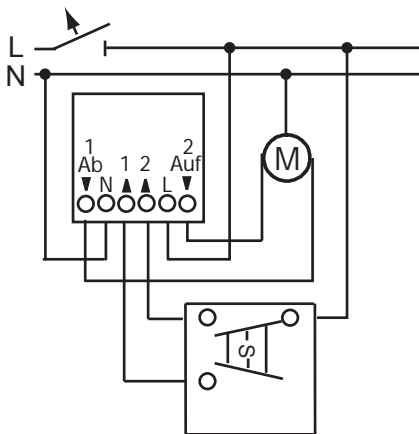
Anschluss



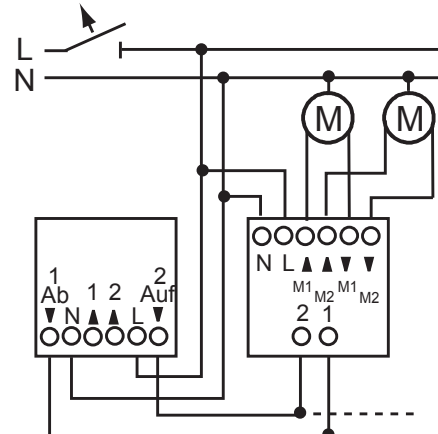
Einzelsteuerung eines Jalousiemotors mit einem Busch-Jalousiecontrol® II 6411 U(U/S)-101.



Der Busch-Jalousiecontrol® II 6411 U-101 (1) steuert die gesamte Gruppe der Jalousiemotoren. Mit den anderen beiden Busch-Jalousiecontrol® II 6411 U-101 (2) können die direkt angeschlossenen Rollläden einzeln bewegt werden.











Ansteuerung eines Jalousiemotors mit einem Busch-Jalousiecontrol® II 6411 U-101 und normalen Jalousietastern (Nebentaste).



Ansteuerung eines Busch-Jalousiecontrol® II Trennrelais 6415 über einen Busch-Jalousiecontrol® II 6411 U-101. Bei Bedarf können mehrere 6415 parallel angesteuert werden. Die Ansteuerung kann über beliebige Signalgeber zur Jalousiesteuerung mit 230 V~ -Kontakten erfolgen.

Baukastenprinzip der Jalousieeinsätze und -bedienelemente

	Abbildung								
	Bedienelement	1785 JA-xx	1740-xx-xx	2557 PZ-xxx-101 1755 PZ-xx-101 1755 SL/PZ-xxx-101	6430-xxx-102	6066-xxx-10x	6456	6455	
Bezeichnung Bedienelement	Wippe für Jalousieschalter/-taster	Zentralscheibe mit Drehgriff für Jalousieschalter/-taster	Zentralscheibe für Profilhalbzylinder-Tastrastschalter/-taster	Bedienelement	IR-Bedienelement beleuchtet	Standard-Timer-Bedienelement	Komfort-Timer-Bedienelement		
UP-Einsatz	2000/4 US 2020/4 US	2713 U 2723 U 2712 U 2722 U	2713 USL-101 2723 USL-101 2712 USL-101 2722 USL-101	6411 U-101 6411 U/S-101 6418 U	6411 U-101 6411 U/S-101	6418 U	6411 U-101 6411 U/S-101	6419 U	
Bezeichnung UP-Einsatz	Jalousieschalter/-tastereinsatz	Jalousieschalter/-tastereinsatz, Drehgriff	Jalousieschalter/-tastereinsatz, Profilhalbzylinder	Busch-Jalousiecontrol® II Einsatz Busch-Jalousiebasis-Einsatz	Busch-Jalousiecontrol® II Einsatz	Busch-Jalousiebasis-Einsatz	Busch-Jalousiecontrol® II Einsatz	Jalousie-Komfort-Einsatz	
Funktion	Vor-Ort-Bedienung	X	X	X	X	X	X	X	X
	Nebenstelleneingang				X (nur 6411 U-101 und 6411 U/S-101)	X		X	
	Partyfunktion				X (nur 6411 U-101 und 6411 U/S-101)	X			
	IR-Empfang					X			
Timer	Autom. Anfahren von Zwischenpos.								X
	24-Std-Rhythmus						X	X	X
	Block-/individuelle Schaltzeiten						X	X	
	Astrofunktionen						X	X	
Sensor	Integrierter Temperatursensor								
	Helligkeitssensor (Steuerung nach Sonnenwerten)				6414 (nur 6411 U/S-101)	6414 (nur 6411 U/S-101)		6414 (nur 6411 U/S-101)	
	Helligkeitssensor (Steuerung nach Dämmerungswerten)							6414 (nur 6411 U/S-101)	
	Glasbruchmelder				6413 (nur 6411 U/S-101)	6413 (nur 6411 U/S-101)		6413 (nur 6411 U/S-101)	
	Windsensor								
	Regensensor								

X = Kombination möglich

Technische Daten

	Artikel-Nr.	Nennspannung	Max. Schaltstrom	Leistungsaufnahme	Relaiseinschaltdauer	Relaisumschaltpause	Max. Stromaufnahme pro Nebenstelleneingang	Sensor-Anschluss	Umgebungstemperaturbereich
Unterputz-Einsatz	6411 U/x-101	230 V~, ± 10 %, 50Hz - 60 Hz	3 A cos ϕ 0,5	< 1 W	ca. 3 Min.	> 500 ms	< 3 mA	SELV-Potential Schutzkleinspannung	0 – + 35 °C

	Artikel-Nr.	Nennspannung	Max. Schaltstrom	Schaltleistung	Leistungsaufnahme	Relais-Laufzeit	Relaisumschaltpause	Schutzart	Temperaturbereich
Busch-Jalousiecontrol® II Jalousie-Basis-Einsatz	6418 U	230 V~, ± 10 %, 50Hz - 60 Hz	3 A cos ϕ 0,5	690 W/VA	< 1 W	3 Min.	500 ms	IP 20	0 – + 35 °C

Programmvarianten

Die Bedienelemente gibt es in folgenden Schalterprogrammen:

carat®, *pur edelstahl*, impuls, solo®, **Busch-axcent®**, alpha, future® linear, Reflex SI und Busch-Duro® 2000 SI.

Sie finden alle Artikel zu Busch-Jalousiecontrol® im aktuellen E-Katalog



Service



Busch-Jaeger Elektro GmbH – Ein Unternehmen der ABB-Gruppe, Freisenbergstraße 2, D-58513 Lüdenscheid
Zentraler Vertriebsservice Tel: 02351 956-1600, www.BUSCH-JAEGER.de