



73-1-6083  
24880

**ABB - Ferncontrol - IR  
Handsender 6010-500**

**Betriebsanleitung**

**D**

**F**

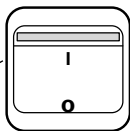
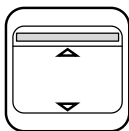
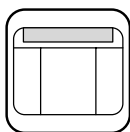
**GB**

**NL**

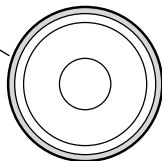
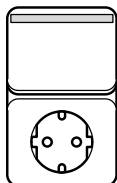
**E**

**Fig. 1**

IR-Wandsender  
Emetteur IR mural  
IR Walltransmitter  
IR Wandzender  
Emisor IR (pared)



IR-Empfänger  
Récepteur IR  
IR-Receiver  
IR-Ontvanger  
IR receptor



IR-Handsender  
Emetteur IR  
IR Transmitter  
IR Handzender  
Emisor IR (portátil)

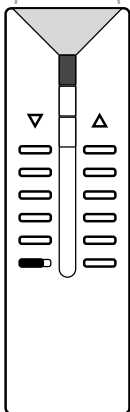
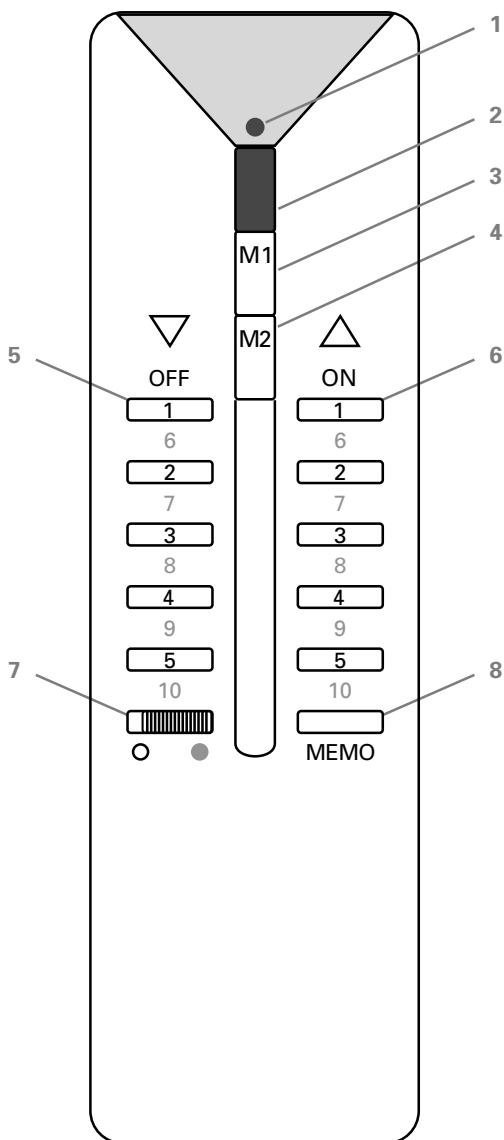
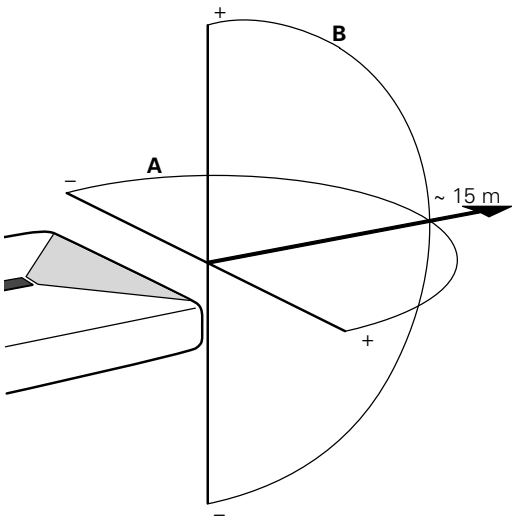


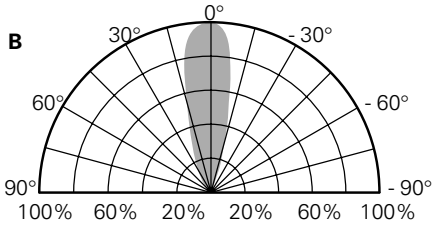
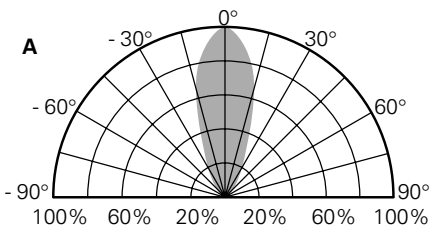
Fig. 2



**Fig. 3**



IR-Sendebereich (% m)  
zone d'émission (% m)  
IR transmit range (% m)  
IR zendbereik (% m)  
Cobertura de recepcion (% m)



### **IR-Empfänger adressieren**

Jeder IR-Empfänger erhält eine Adresse. Die Adresse wird über ein Adressrad eingestellt. Es befindet sich auf der Geräterückseite (Steckerversion) bzw. hinter der Abdeckkappe (Baldachinversion); bei der IR-Unterputzversion hebeln Sie das Bedienelement an den seitlichen Einkerbungen oder dem Abdeckrahmen vom Unterputzeinsatz ab - das Adressrad befindet sich auf der Rückseite des Bedienelementes.

Auf dem Adressrad befindet sich eine Markierung. Richten Sie die Markierung mit einem Schraubendreher auf die Adresse, die Sie dem IR-Empfänger zuordnen wollen. Es stehen insgesamt 10 Adressen zur Verfügung, die in zwei Adressbereiche „1 - 5“ und „6 - 10“ aufgeteilt sind.

### **Hinweis**

Berücksichtigen Sie bei der Adressierung den IR-Sendebereich des IR-Handsenders, der durch die schraffierten Flächen der Fig. 3 (s. Klappseite hinten) dargestellt ist.

### **Batterien einlegen**

Legen Sie vier Alkali-Mangan Batterien (Mikrozellen IEC LR03) in das Batteriefach auf der IR-Handsenderrückseite. Achten Sie dabei auf die Polung!

### **IR-Handsender kennenlernen**

Der IR-Handsender bietet zur Ansteuerung der IR-Empfänger folgende Möglichkeiten (Fig. 2):

1. LED-Anzeige: Sende-Kontrolleuchte
2. Rote Taste „ALLES AUS“: gewählten Adressbereich ausschalten
3. Taste M1: MEMO Speicher 1
4. Taste M2: MEMO Speicher 2
5. Fünf Tasten „OFF“: IR-Empfänger AUS o. dunkler
6. Fünf Tasten „ON“: IR-Empfänger EIN o. heller
7. Schiebeschalter: Adressbereich wechseln
8. Taste MEMO: Speicherung vorbereiten

### **Adressbereich einstellen**

- Umschalten: Schiebeschalter
  - nach links: Adressen 1 - 5
  - nach rechts: Adressen 6 - 10

### **Schalten und Dimmen**

Richten Sie den IR-Handsender auf den/die zu steuernden IR-Empfänger. Die Sende-Kontrollleuchte des IR-Handsenders blinkt bei Sendebetrieb.

Die Schaltfunktionen EIN / AUS wirken erst nach einer kurzen Zeitverzögerung.

- EIN-Schalten: Taste „ON“ für die gewünschte Adresse antippen:
  - IR-Schalter werden eingeschaltet
  - Bei IR-Dimmern wird die zuletzt eingestellte Helligkeit wieder eingestellt
- AUS-Schalten: Taste „OFF“ für die gewünschte Adresse antippen:
  - IR-Schalter werden ausgeschaltet
  - Bei IR-Dimmern wird die zuletzt eingestellte Helligkeit gemerkt und ausgeschaltet
- Heller: Taste „ON“ für die gewünschte Adresse gedrückt halten:
  - IR-Schalter werden eingeschaltet
  - Bei IR-Dimmern wird von der momentanen Helligkeit an stufenweise heller gestellt, solange die Taste gedrückt wird
- Dunkler: Taste „OFF“ für die gewünschte Adresse gedrückt halten:
  - IR-Schalter bleiben eingeschaltet
  - Bei IR-Dimmern wird von der momentanen Helligkeit an stufenweise dunkler gestellt, solange die Taste gedrückt wird

### **MEMO Speicher benutzen**

Alle IR-Empfänger des ABB-Ferncontrol-IR-Systems besitzen zwei Speicher: M1 und M2. Diese können Sie individuell ändern und abrufen.

- Abrufen: Taste M1 (bzw. M2) drücken:
  - Unabhängig von der momentanen Helligkeit werden bei allen IR-Empfängern des gewählten Adressbereiches die gespeicherten Helligkeiten eingestellt
- Ändern: Tasten „ON / OFF“ drücken:
  - Alle IR-Empfänger eines Adressbereiches werden auf die jeweils gewünschte Helligkeit eingestelltTaste MEMO drücken  
Taste M1 (bzw. M2) drücken:
  - Die zuvor eingestellten Helligkeiten aller IR-Empfänger dieses Adressbereiches werden gespeichert

### **Hinweis**

Pro Taste M1 bzw. M2 können Sie unterschiedliche Helligkeiten für die Adressbereiche „1 - 5“ und „6 - 10“ speichern.

### **Adressbereich schalten**

- AUS-Schalten: Rote Taste „ALLES AUS“ drücken:
  - Alle IR-Empfänger des gewählten Adressbereiches werden ausgeschaltet
  - Bei IR-Dimmern wird die zuletzt eingestellte Helligkeit gemerkt

### **Hinweise**

Mehrere IR-Empfänger können dieselbe Adresse haben. Diese Empfänger sollen im IR-Sende- (Sichtbereich) liegen (Fig. 3), besonders wenn Sie mehrere IR-Empfänger eines Adressbereiches bedienen wollen.

Der IR-Sendebereich kann sich durch Reflexion verändern.

**Beispiel**

Die Prozentangaben der folgenden Tabelle beziehen sich auf die Maximalhelligkeit der Verbraucher, die über die IR-Schalter (S) bzw. IR-Dimmer (D) angeschlossen sind.

Verbraucher	S / D	Adresse	M1	M2
Außenleuchte	S	1	EIN	AUS
Flurleuchte	S	2	AUS	EIN
Stehleuchte	D	3	50%	25%
Stehleuchte	D	4	50%	25%
Tischleuchte	D	5	75%	100%
Punktstrahler	D	6	25%	75%
Deckenleuchte	D	7	60%	75%
Deckenleuchte	D	8	60%	75%
Wandleuchte	D	9	50%	75%
Wandleuchte	D	10	75%	75%

**Merktabelle**

Tragen Sie Ihre Adress- und MEMO-Zuweisungen in die folgende Tabelle ein:

Verbraucher	S / D	Adresse	M1	M2
		1		
		2		
		3		
		4		
		5		
		6		
		7		
		8		
		9		
		10		



## Hinweise

Bei einem Netzausfall werden alle gespeicherten Helligkeiten für mind. 8 Stunden in den IR-Empfängern gesichert.

Störungsursachen lassen Sie vom Fachpersonal feststellen und beseitigen.

## Diagnose

LED-Anzeige blinkt  
bei Tastendruck nicht:

## Mögl. Ursache

- Batterien des IR-Handsenders sind erschöpft oder falsch eingelegt

IR-Empfänger/Verbraucher reagiert nicht:

- IR-Empfänger liegt nicht im IR-Sendebereich

- Am IR-Empfänger andere Adresse eingestellt

- Adresse am IR-Handsender falsch gewählt

- Störung am IR-Empfänger durch Fremdlicht

- Batterien des IR-Handsenders erschöpft

- Angeschlossener Verbraucher nicht betriebsbereit (z.B. defekte Glühlampe, Schnurschalter nicht eingeschaltet)

- Sicherung des IR-Dimmers defekt

### **Adressage du récepteur IR**

Chaque récepteur IR reçoit une adresse. L'adresse est réglée par une roue d'adressage. Celle-ci se trouve à l'arrière de l'appareil (version enfichable) ou derrière le cache (version baldaquin); pour la version IR sous crêpi, dégager l'élément de commande du boîtier sous crêpi par les rainures latérales ou le cadre de fermeture. La roue d'adressage se trouve à l'arrière de l'élément de commande.

Sur la roue d'adressage figure un repère. A l'aide d'un tournevis, dirigez ce repère sur l'adresse que vous souhaitez affecter à votre récepteur IR. Vous disposez en tout de 10 adresses réparties en deux zones d'adresses "1 - 5" et "6 - 10".

### **Remarque**

Pour l'adressage, tenir compte de la zone d'émission IR de l'émetteur IR portatif, représentée par des surfaces hachurées sur la Fig. 3 (voir l'intérieur du dépliant).

### **Mise en place des piles**

Introduisez quatre piles alcalines-manganèse (piles rondes IEC LR03) dans le compartiment à l'arrière de l'émetteur IR portatif. Respectez la polarité!

### **Présentation de l'émetteur portatif IR**

L'émetteur portatif IR offre les possibilités suivantes pour commander les récepteurs IR (Fig 2):

1. LED: témoin de contrôle d'émission
2. Touche rouge "ARRET TOTAL": annuler la plage d'adresses sélectionnée
3. Touche M1: MEMO mémoire 1
4. Touche M2: MEMO mémoire 2
5. Touches "OFF": récepteur IR arrêt ou plus sombre
6. Touches "ON": récepteur IR marche ou plus clair
7. Commutateur à coulisse: changement de plage d'adresses
8. Touche MEMO: préparation de la mise en mémoire

**Sélection de la plage d'adresses**

- Commutation: Commutateur à coulisse
  - à gauche: adresses 1 - 5
  - à droite: adresses 6 - 10

**Allumage et variations**

Diriger l'émetteur portatif IR sur le ou les récepteurs IR concernés. Le témoin de contrôle d'émission de l'émetteur portatif IR clignote pendant l'émission. Les fonctions MARCHE/ARRET n'agissent qu'après un court retard.

- Mise en MARCHE: Appuyer sur la touche "ON" pour l'adresse souhaitée:
  - Commutateurs IR sont enclenchés
  - Dans le cas des variateurs IR, la dernière intensité réglée est à nouveau rétablie
- Mise à l'ARRET: Appuyer sur la touche "OFF" pour l'adresse souhaitée:
  - Commutateurs IR sont coupés
  - Dans le cas des variateurs IR, la dernière intensité réglée est mémorisée et coupée
- Plus clair: Maintenir la touche "ON" pour l'adresse souhaitée enfoncée:
  - Commutateurs IR sont enclenchés
  - Dans le cas des variateurs IR, l'intensité momentanée augmente progressivement tant que la touche est enfoncée
- Plus sombre: Maintenir la touche "OFF" pour l'adresse souhaitée enfoncée:
  - Commutateurs restent enclenchés
  - Dans le cas des variateurs IR, l'intensité momentanée diminue progressivement tant que la touche est enfoncée

**Utilisation de la mémoire MEMO**

Tous les récepteurs IR du système de télécommande IR ABB possèdent deux mémoires: M1 et M2. Ces mémoires peuvent être modifiées et appelées individuellement.

- Appel: Appuyer sur la touche M1 (ou M2):
  - Indépendamment de l'intensité momentanée, tous les récepteurs IR de la plage d'adresses sélectionnée passent sur les intensités en mémoire
  
- Modification: Appuyer sur les touches "ON/OFF":
  - Tous les récepteurs IR d'une plage d'adresses sont réglés sur l'intensité souhaitée

Appuyer sur la touche MEMO

Appuyer sur la touche M1 (ou M2):

  - Les intensités précédentes de tous les récepteurs IR de cette plage d'adresses sont mises en mémoire

**Remarque**

Par touche M1 ou M2, vous pouvez mettre en mémoire différentes intensités pour les plages d'adresses "1 - 5" et "6 - 10".

**Commutation de la plage d'adresses**

- Mise à l'ARRET: Appuyer sur la touche rouge:
  - Tous les récepteurs IR de la plage d'adresses sélectionnée sont mis à l'arrêt
  - Dans le cas des variateurs IR, la dernière intensité réglée est notée

**Remarques**

Plusieurs récepteurs IR peuvent avoir la même adresse. Ces récepteurs doivent se trouver dans la zone d'émission IR (champ de vision - Fig. 3), notamment si vous souhaitez commander plusieurs récepteurs IR d'une plage d'adresses.

La zone d'émission IR peut être modifiée par réflexion.

**Exemple**

Les indications en pourcentage du tableau se rapportent à l'intensité d'éclairage maximale des appareils reliés par l'intermédiaire des commutateurs IR (S) ou des variateurs IR (D).

Appareil	S / D	Adresse	M1	M2
Lampe d'extér.	S	1	marche	arrêt
Lampe d'entrée	S	2	arrêt	marche
Lampadaire	D	3	50%	25%
Lampadaire	D	4	50%	25%
Lampe de table	D	5	75%	100%
Spot	D	6	25%	75%
Plafonnier	D	7	60%	75%
Plafonnier	D	8	60%	75%
Applique murale	D	9	50%	75%
Applique murale	D	10	75%	75%

**Tableau récapitulatif**

Notez vos affectations d'adresses et de MEMO dans le tableau ci-dessous:

Appareil	S / D	Adresse	M1	M2
		1		
		2		
		3		
		4		
		5		
		6		
		7		
		8		
		9		
		10		

**Remarques**

En cas de panne du secteur, toutes les intensités en mémoire sont maintenues pendant au moins 8 heures dans les récepteurs IR.

Les causes des pannes doivent être recherchées et supprimées par une personne qualifiée.

**Diagnostic**

La LED ne cliquote pas en appuyant sur la touche:

Le récepteur IR/ appareil ne réagit pas:

**Causes possibles**

- Les piles de l'émetteur portatif IR sont vides ou mal mises en place

- Le récepteur IR ne se trouve pas dans la zone d'émission IR

- Une adresse différente est sélectionnée sur le récepteur IR

- Sélection d'une adresse erronée sur l'émetteur portatif IR

- Perturbation du récepteur IR par une lumière parasite

- Les piles de l'émetteur portatif IR sont usées

- L'appareil relié n'est pas prêt à fonctionner (p. ex. ampoule défectueuse, interrupteur à cordon coupé)

- Le fusible du variateur IR est défectueux

### **Address assignment for IR receivers**

Each IR receiver must be provided with an address. The address is set by means of an address wheel. This is located on the rear of the device (plug version) or under the cover (ceiling-rose version); in the case of the IR flush-mounted version, lever the control element off the flush-mounting box at the side notches or cover frame - the address wheel is located on the rear of the control element.

There is a mark on the address wheel. Using a screwdriver, line up the mark with the address which you wish to assign to the IR receiver. A total of 10 addresses are available, divided up into the 2 address ranges "1 - 5" and "6 - 10".

### **Note**

When performing address allocation, take into account the IR transmit range of the IR hand-held transmitter. This is shown by the hatched areas in Fig. 3 (see rear fold-out page).

### **Battery insertion**

Place four alkaline-manganese batteries (round cells IEC LR 03) in the battery compartment on the rear of the IR hand-held transmitter. Make sure that the polarity is correct!

### **Familiarizing yourself with the IR transmitter**

The IR hand-held transmitter offers the following possibilities for control of the IR receivers (Fig. 2):

1. LED indicator: Transmit pilot lamp
2. LED key "ALL OFF": Switch off selected address range
3. Key M1: MEMO memory 1
4. Key M2: MEMO memory 2
5. Five keys "OFF": IR receiver OFF or darker
6. Five keys "ON": IR receiver ON or brighter
7. Slide switch: Change address range
8. MEMO key: Prepare storage

### **Setting the address range**

- Switch-over: Slide switch
  - to left: Addresses 1 - 5
  - to right: Addresses 6 - 10

### **Switching and dimming**

Point the IR hand-held transmitter towards the IR receiver(s) it is wished to control. The transmit pilot lamp of the IR hand-held transmitter flashes during transmit mode.

The switching functions ON/OFF act only after a short time delay.

- Switching ON: Press key "ON" for the desired address:
  - IR switches are switched on
  - In case of IR dimmers, the last-set brightness level is set again
- Switching OFF: Press key "OFF" for the desired address:
  - IR switches are switched off
  - In case of IR dimmers, the last-set brightness level is remembered and switched off
- Brighter: Keep key "ON" depressed for the desired address:
  - IR switches are switched on
  - In case of IR dimmers, the current brightness level is increased gradually as long as the key is kept depressed
- Darker: Keep key "OFF" depressed for the desired address:
  - IR switches remain switched on
  - In the case of IR dimmers, the current brightness level is reduced gradually as long as the key is kept depressed



### **Using the MEMO memory function**

All IR receivers of the ABB remote control IR system possess two memories: M1 and M2. These can be changed and called individually.

- **Calling:** Press key M1 (or M2):
  - The stored brightness levels are set for all IR receivers in the selected address range independently of the current brightness level
- **Changing:** Press key "ON/OFF":
  - Set all IR receivers of an address range to the desired brightness levelPress MEMO key  
Press key M1 (or M2):
  - The previously set brightness levels of all IR receivers in this address range are now stored

### **Note**

It is possible to store different brightness levels for the address ranges "1 - 5" and "6 - 10" for each of the keys M1 and M2.

### **Address range switching**

- Switching OFF: Press the red key "ALL OFF":
- All IR receivers of the selected address range are switched off
  - The last-set brightness level is remembered in the case of IR dimmers

### **Notes**

Several IR receivers may have the same address. These receivers should lie in the IR transmit (visible) range (Fig. 3), particularly if you would like to operate several IR receivers in an address range.

The IR transmit range may change as a result of reflection.

**Example**

The percentages in the following table refer to the maximum brightness level of the loads which are connected via the IR switches (S) and IR dimmers (D).

Load	S / D	Address	M1	M2
Outside light	S	1	on	off
Hall light	S	2	off	on
Standard lamp	D	3	50%	25%
Standard lamp	D	4	50%	25%
Table lamp	D	5	75%	100%
Spotlight	D	6	25%	75%
Ceiling light	D	7	60%	75%
Ceiling light	D	8	60%	75%
Wall light	D	9	50%	75%
Wall light	D	10	75%	75%

**Reference table**

Enter your address and MEMO assignments in the following table:

Load	S / D	Address	M1	M2
		1		
		2		
		3		
		4		
		5		
		6		
		7		
		8		
		9		
		10		

### Notes:

All stored brightness levels are saved for at least 8 hours in the IR receivers in the event of mains failure.

Have causes of faults established and remedied by an expert.

### Diagnosis

LED indicator does not flash during key operation:

IR receiver/load does not react:

### Possible cause

- IR hand-held transmitter batteries are exhausted or incorrectly inserted

- IR receiver is not in the IR transmit range

- Different address set on IR receiver

- Address incorrectly selected on IR hand-held transmitter

- Interference at IR receiver by external light

- Batteries of IR hand-held transmitter exhausted

- Connected load not ready for operation (e.g. faulty bulb, cord switch not switched on)

- Fuse of IR dimmer faulty

### **IR ontvanger instellen**

Elke IR ontvanger bevat een bestemming. De bestemming wordt m.b.v. het instelwielje ingesteld. Deze bevindt zich aan de achterzijde van het apparaat (stekkerversie) c.q. achter de afdekkap (baldakijnversie); bij de IR inbouw versie trekt u het bedieningselement aan de zijdelingse inkervingen of het afdekplaatje los van het inbouw gedeelte - het instelwielje bevindt zich aan de achterzijde van het bedieningselement. Op het instelwielje staat een merkteken.

Richt het merkteken met een schroevendraaier naar de bestemming die u aan de IR ontvanger wilt geven. Er zijn in totaal 10 bestemmingen beschikbaar, die in twee bestemmingsbereiken "1 - 5" en "6 - 10" zijn onderverdeeld.

### **Opmerking**

Let bij het bepalen van de bestemming op het IR zendbereik van de IR handzender, zoals dit wordt aangegeven door de gemarkeerde vlakken in Fig. 3 (zie klapzijde achter).

### **Batterijen plaatsen**

Plaats de vier Alkali batterijen (microcellen IEC LR03) in het batterijvak aan de achterzijde van de infrarood handzender. Let hierbij op de + en - polen!

### **Kennismaking met de IR handzender**

De IR handzender biedt de volgende mogelijkheden voor het aansturen van de IR ontvanger (Fig.2):

1. LED aanwijzing: zend controle verlichting
2. Rode toets "ALLES UIT": het gekozen bestemmingsbereik uitschakelen
3. Toets M1: MEMO geheugen 1
4. Toets M2: MEMO geheugen 2
5. Toetsen "OFF": IR ontvanger UIT of donkerder
6. Toetsen "ON": IR ontvanger AAN of lichter
7. Schuifschakelaar: bestemmingsbereik wijzigen
8. Toets MEMO: geheugenopslag voorbereiden

## **Bestemmingsbereik instellen**

- Omschakelen: Schuifschakelaar
  - naar links : bestemmingen 1 - 5
  - naar rechts: bestemmingen 6 - 10

## **Schakelen en dimmen**

Richt de IR handzender op de aan te sturen IR ontvanger. De zend controle verlichting van de IR handzender knippert als deze klaar is om te zenden. De schakelfuncties AAN/UIT werken pas na een korte vertraging.

- IN-schakelen: Toets "ON" voor de gewenste bestemming indrukken:
  - IR schakelaar wordt ingeschakeld
  - bij IR dimmers wordt de laatst ingestelde helderheid weer ingesteld
- UIT-schakelen: Toets "OFF" voor de gewenste bestemming indrukken:
  - IR schakelaar wordt uitgeschakeld
  - bij IR dimmers wordt de laatst ingestelde helderheid opgeslagen en uitgeschakeld
- Lichter: Toets "ON" voor de gewenste bestemming ingedrukt houden:
  - IR schakelaar wordt ingeschakeld
  - bij IR dimmers wordt de helderheid van dat moment trapsgewijs helderder ingesteld, zolang de toets wordt ingedrukt
- Donkerder: Toets "OFF" voor de gewenste bestemming ingedrukt houden:
  - IR schakelaar blijft ingeschakeld
  - bij IR dimmers wordt de helderheid van dat moment traploos donkerder ingesteld, zolang de toets wordt ingedrukt

### **MEMO geheugen gebruiken**

Alle IR ontvangers van het ABB-Ferncontrol IR systeem bezitten twee geheugens: M1 en M2. Deze kunt u individueel veranderen en oproepen.

- Oproepen: Toets M1 (c.q. M2) indrukken:
  - onafhankelijk van de helderheidswaarden van dat moment wordt de opgeslagen helderheid bij alle IR ontvangers van de gekozen bestemmingsbereiken ingesteld
- Veranderen: Toetsen "ON/OFF" indrukken:
  - alle IR ontvangers van een bestemmingsbereik worden op de gewenste helderheid ingesteldToets MEMO indrukken  
Toetsen M1 (c.q. M2) indrukken:
  - de van tevoren ingestelde helderheid van alle IR ontvangers van dit bestemmingsbereik worden opgeslagen

### **Opmerking**

Per toets M1 c.q. M2 kunt u de verschillende helderheden voor de bestemmingsbereiken "1 - 5" en "6 - 10" opslaan.

### **Bestemmingsbereik schakelen**

- UIT-schakelen: Rode toets "ALLES UIT" indrukken:
  - alle IR ontvangers van het gekozen bestemmingsbereik worden uitgeschakeld
  - bij IR dimmers wordt de laatst ingestelde helderheid aan gegeven

### **Opmerking**

Meerdere IR ontvangers kunnen dezelfde bestemming hebben. Deze ontvangers moeten in het IR-zendbereik (zichtbereik) liggen (Fig. 3), vooral wanneer u meerdere IR ontvangers van een bestemmingsbereik wilt bedienen.

Het IR zendbereik kan door reflexie veranderen.

**Voorbeeld**

De procentuele opgave van de volgende tabellen hebben betrekking op de maximale helderheid van de verbruiker, die via de IR schakelaar (S) c.q. IR dimmer (D) zijn aangesloten.

Verbruiker	S / D	Bestem.	M1	M2
Buitenverlichting	S	1	aan	uit
Halverlichting	S	2	uit	aan
Staannde verlicht.	D	3	50%	25%
Staannde verlicht.	D	4	50%	25%
Tafelverlichting	D	5	75%	100%
Spot	D	6	25%	75%
Plafondverlicht.	D	7	60%	75%
Plafondverlicht.	D	8	60%	75%
Wandverlichting	D	9	50%	75%
Wandverlichting	D	10	75%	75%

**Merktabel**

Vermeld uw bestemming en MEMO verdeling in de volgende tabel.

Verbruiker	S / D	Bestem.	M1	M2
		1		
		2		
		3		
		4		
		5		
		6		
		7		
		8		
		9		
		10		

### Opmerking

Bij het uitvallen van de netspanning blijven alle opgeslagen helderheden gedurende tenminste 8 uren in de IR ontvanger opgeslagen.

Storingen moeten door deskundig personeel worden opgespoord en gerepareerd.

### Diagnose

LED aanwijzing knippert niet bij het indrukken van de toesten:

IR ontvanger/verbruiker reageert niet:

### Mogelijke oorzak

- Batterijen van de IR handzender zijn leeg of onjuist geplaatst
- IR ontvanger ligt niet in het IR zendbereik
- Op de IR ontvanger is een andere bestemming ingesteld
- Bestemming op de IR handzender onjuist gekozen
- Storing op IR ontvanger door licht van buiten af
- Batterijen van de IR handzender zijn leeg
- Aangesloten verbruiker niet bedrijfsklaar (bijv. defecte gloeilamp, snoerschakelaar niet ingeschakeld)
- Zekering van de IR dimmer defect



**Asignación de la dirección en los receptores IR**

Cada receptor de IR debe tener asignada una dirección. La dirección se establece por medio de un selector giratorio. Este selector está ubicado en la parte posterior del dispositivo (en los aparatos portátiles enchufables) o bajo la tapa (en el aparato de techo); en el caso de los aparatos de empotrar hay que extraer la tecla o elemento de control tirando de las muescas o ranuras laterales del marco de la misma (el selector de dirección está ubicado en la parte posterior de la tecla).

Hay una marca en el selector giratorio. Utilizando el destornillador, alinee la marca con la dirección que Vd. desea asignar al receptor IR. Hay disponibles un total de 10 direcciones, divididas en dos grupos "del 1 al 5" y "del 6 al 10".

**Nota**

Cuando esté operando con la asignación de direcciones, tenga en cuenta el alcance o cobertura del emisor. Dicho alcance o cobertura se muestra en las zonas sombreadas de la Figura 3.

**Colocación de las pilas**

Coloque cuatro pilas alcalinas cilíndricas del tipo LR 03 (según IEC) en el compartimento de las pilas en la parte posterior del emisor. ¡Asegúrese de que la polaridad es correcta!.

**Familiarizándose con el emisor IR**

El emisor IR ofrece las siguientes posibilidades de control de los receptores IR:

1. El indicador LED: Lámpara piloto que indica que se está produciendo la emisión
2. La tecla roja "ALL OFF": Apaga o desconecta todos los aparatos de todas las direcciones del grupo seleccionado en el emisor
3. La tecla "M1": Selecciona (o asigna, si se pulsa antes la tecla MEM) la memoria 1
4. La tecla "M2": Selecciona (o asigna, si se pulsa antes la tecla MEM) la memoria 2
5. Las cinco teclas "OFF": Apagan, desconectan o reducen la iluminación de los receptores IR
6. Las cinco teclas "ON": Encienden, conectan o aumentan la iluminación de los receptores IR
7. El interruptor deslizante: Selecciona el grupo de direcciones
8. La tecla "MEMO": Prepara la asignación o el almacenamiento de memoria de M1 ó de M2

### **Selección del grupo de direcciones**

El grupo de direcciones se selecciona en el mando emisor con un interruptor deslizante de dos posiciones:

- A la izquierda: direcciones 1 a 5.
- A la derecha: direcciones 6 a 10.

### **Conmutación y regulación**

Apunte con el emisor al receptor/es que desee controlar. La lámpara indicadora del emisor parpadea durante la transmisión.

Las funciones de conmutación ON/OFF actúan tras un breve retardo de tiempo.

- **Conectar/en-cender (ON):** Pulse brevemente la tecla "ON" de la dirección deseada:
  - Los interruptores IR conectan/encienden.
  - Los reguladores IR conectan/encienden con el nivel de iluminación que tuvieron la última vez que estuvieron conectados.
- **Desconectar/apagar (OFF):** Pulse brevemente la tecla "OFF" de la dirección deseada:
  - Los interruptores IR desconectan/apagan.
  - Los reguladores IR memorizan el nivel de iluminación y desconectan/apagan.
- **Aumentar la iluminación:** Pulse de forma continuada la tecla "ON" de la dirección deseada:
  - Los interruptores IR conectan/encienden.
  - En el caso de los reguladores, el nivel de iluminación actual aumenta progresivamente mientras se está pulsando la tecla.
- **Reducir la iluminación:** Pulse de forma continuada la tecla "OFF" de la dirección deseada:
  - Los interruptores IR se mantienen conectados/encendidos.
  - En el caso de los reguladores, el nivel de iluminación actual disminuye progresivamente mientras se está pulsando la tecla.

**Utilización de la función de memoria "MEMO"**

Todos los receptores del sistema IR de ARCO disponen de dos memorias: M1 y M2. Estas pueden ser asignadas y establecidas individualmente.

- Establecimiento de la memoria: Pulse la tecla "M1" (o "M2"):
  - Se establecen los niveles de iluminación asignados en todos los receptores IR del grupo de direcciones seleccionado en el mando emisor.
- Asignación de la mem.: Pulse la tecla "ON/OFF":
  - Establezca en todos los receptores IR del mismo grupo de direcciones el nivel de iluminación deseado.

Pulse la tecla "MEMO"

Pulse la tecla "M1" (o "M2")

- Los niveles de iluminación anteriores establecidos en todos los receptores IR del mismo grupo de direcciones son asignados y memorizados en cada receptor IR.

**Nota**

Es posible almacenar diferentes niveles de iluminación para los grupos de direcciones "1 a 5" y "6 a 10" para cada una de las teclas M1 y M2.

**Apagado/Desconexión del grupo de direcciones**

- Desconexión/  
Apagado: Pulse la tecla roja "ALL OFF":
  - Todos los receptores del grupo de direcciones seleccionado se desconectan/apagan.
  - Los reguladores memorizan el nivel de iluminación antes de apagar.

**Notas**

Algunos receptores IR pueden tener la misma dirección. Estos receptores trabajarán con el alcance/cobertura (Fig. 3) del emisor "visible" (bien sea con el mismo o con diferente emisor y, en ambos casos, bien sea a la vez o de forma separada) y si Vd. quiere puede trabajar con varios receptores en un grupo de direcciones.

El alcance/cobertura del emisor puede cambiar debido a la reflexión (con las paredes por ejemplo).

**Ejemplo**

En la siguiente tabla tiene un ejemplo de los porcentajes de la máxima iluminación de diversas cargas conectadas a Interruptores (I) IR y Reguladores (R) IR.

Tipo de carga	S / D	Dirección	M1	M2
Luz del exterior	S	1	enc.	apa.
Luz del pasillo	S	2	apa.	enc.
Lámpara stand.	D	3	50%	25%
Lámpara stand.	D	4	50%	25%
Lámp. de mesa	D	5	75%	100%
Foco o proyector	D	6	25%	75%
Luz del techo	D	7	60%	75%
Luz del techo	D	8	60%	75%
Luz de la pared	D	9	50%	75%
Luz de la pared	D	10	75%	75%

**Tabla de referencia**

Introduzca, si lo desea, sus direcciones y asignaciones de memoria en la siguiente tabla.

Tipo de carga	S / D	Dirección	M1	M2
		1		
		2		
		3		
		4		
		5		
		6		
		7		
		8		
		9		
		10		

### Notas

En el caso de fallo o caída de la red eléctrica todos los niveles de iluminación asignados o almacenados en los receptores IR se salvan o conservan durante al menos 8 horas.

Aquí tiene algunas averías que pueden ser localizadas y reparadas por una persona cualificada.

### Diagnosis

El LED indicador no parpadea cuando se aprieta una tecla "ON/OFF":

La carga o el receptor no reaccionan.

### Causa posible

- El emisor IR tiene las pilas agotadas o mal colocadas
- El emisor no está en el mismo grupo de direcciones que el receptor
- El receptor tiene diferente dirección
- Dirección seleccionada incorrecta en el emisor IR
- Hay una interferencia en el receptor IR debida a una luz externa
- Pilas del emisor IR agotadas
- La carga conectada no está preparada para trabajar (por ejemplo lámpara estropeada, cable no conectado, interruptor desconectado, etc.)
- Fusible del regulador estropeado

