

Windsensor 6481-102

GER
POL
RUS**Montageanleitung**

Sorgfältig lesen und aufbewahren

Instrukcja montażu

Proszę dokładnie przeczytać i zachować

Руководство по монтажу

Внимательно ознакомиться и сохранить

Sicherheitshinweise

Arbeiten am 230 V Netz dürfen nur von Fachpersonal ausgeführt werden! Vor Montage, Demontage Netzspannung freischalten!

Durch Nichtbeachtung von Installations- und Bedienungs-hinweisen können Brand und andere Gefahren entstehen!

Wskazówki odnośnie bezpieczeństwa

Prace w sieci pod napięciem 230V mogą zostać wykonywane jedynie przez fachowców - elektryków. Przed montażem i demontażem odłączyć napięcie sieciowe!

Skutkiem niedostosowania się do instrukcji instalacyjnych i obsługi mogą być pożary i inne zagrożenia!

Указания по безопасности

Работа с сетями 230 В может осуществляться только квалифицированными электриками, имеющими соответствующий допуск. Перед монтажом и демонтажом отключить напряжение!

При несоблюдении указаний по монтажу и эксплуатации может возникнуть опасность пожара и другие опасности!

Technische Daten	Dane techniczne	Технические параметры	
Temperaturbereich:	Zakres temperatur:	Диапазон температур:	-25 °C – +60 °C от -25 °C до +60 °C
Erfassungswinkel:	Kąt wykrywania:	Зона действия:	150°
Schutzart:	Rodzaj zabezpieczenia:	Степень защиты:	IP43

Montage	Montaż	Монтаж
---------	--------	--------



Den Windsensor in der Nähe der Sonnenschutzanlage waagrecht (siehe Abb.) montieren. Achten Sie darauf, dass der Windsensor nicht im Windschatten liegt.

1. Sensorarm hochstellen.
2. Deckel des Wandhalters öffnen und abziehen siehe Abb..
3. Gerät anschließen (siehe Kap. Anschluss)
4. Deckel wieder aufsetzen.
5. Position des Windsensors einstellen und mit Schraube (a) fixieren.

Czujnik wiatru montować poziomo w pobliżu instalacji przeciwsłonecznej (patrz rys.) montieren. Zwracać uwagę na to, by czujnik wiatru nie znajdował się po stronie zawiętrzej.

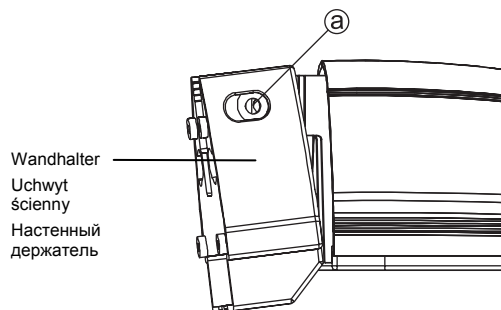
1. Przesunąć w górę ramię czujnika.
2. Otworzyć pokrywę uchwyty ściennego i zdjąć, patrz rys.
3. Podłączyć urządzenie (patrz rozdz. podłączenie)
4. Ponownie zamontować pokrywę.
5. Ustawić położenie czujnika wiatru i zamocować śrubą (a).

Устанавливайте датчик ветра горизонтально рядом с солнцезащитным приспособлением (см. рис.). Следите за тем, чтобы датчик не находился с подветренной стороны.

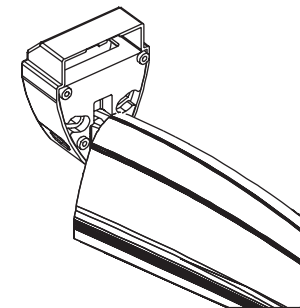
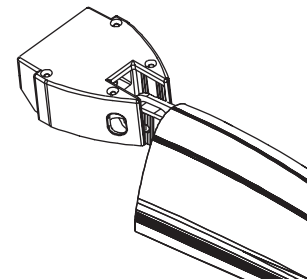
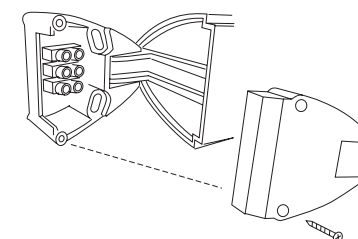
1. Поднимите кронштейн датчика.
2. Откройте и снимите крышку настенного держателя см. рис.
3. Подключите прибор (см. гл. «Подключение»)
4. Установите крышку на место.
5. Отрегулируйте положение датчика и зафиксируйте его винтом (a).

Befestigungsmöglichkeiten

Der Wandhalter lässt sich zum Befestigen von – 5° bis zu 180° schwenken. Nach Einstellung der Position ist diese gegen Verstellung zu sichern (siehe Schraube (a)).

Wandhalter
Uchwyt ścienny
Настенный держательWandhalter um –5° geschwenkt
Uchwyt ścienny odchylony o –5°
Держатель повернут на –5°**Możliwości mocowania**

Uchwyt ścienny można przy mocowaniu odchylić pod kątem – 5° do 180°. Po ustawieniu położenia zabezpieczyć je przed przesunięciem (patrz śruba (a)).

Wandhalter um 180° geschwenkt
Uchwyt ścienny odchylony o 180°
Держатель повернут на 180°Wandhalter um 90° geschwenkt
Uchwyt ścienny odchylony o 90°
Держатель повернут на 90°Wandhalter bei geöffnetem Deckel
Uchwyt ścienny przy otwartej pokrywie
Держатель с открытой крышкой**Anschluss**

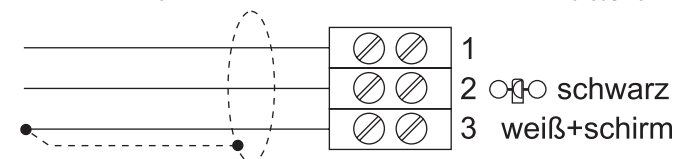
Der Windsensor 6481-102 kann nur in Kombination mit dem UP-Einsatz 6480U-102 betrieben werden.

Podłączenie

Czujnik wiatru 6481-102 może pracować tylko w kombinacji z mechanizmem podtynkowym 6480U-102.

Подключение

Датчик ветра 6481-102 может работать только в комбинации с вставкой для скрытого монтажа 6480U-102.



Die Anschlussleitungen zum Windwächter müssen immer als abgeschirmte Leitung ausgeführt werden. Entweder eine getrennte 2-adrige Leitung oder eine 4-adrige gemeinsame Leitung, z. B. Siemens MSR Steuerung LSYCY bzw. Fernsprechleitung JY-ST-Y 2 x 2 x 0,6.

Przewody przyłączeniowe do czujnika wiatru muszą być wykonane w formie ekranowanej. Oddzielny 2-żyłowy przewód lub 4-żyłowy przewód wspólny, np. sterowanie Siemens MSR LSYCY wzgl. linia telefoniczna JY-ST-Y 2 x 2 x 0,6.

Для подключения датчика ветра всегда используйте экранированные кабели. Либо разделенный двухжильный кабель или общий 4-жильный, например Siemens MSR к LSYCY или кабель для дистанционной связи JY-ST-Y 2 x 2 x 0,6.

Service

Busch-Jaeger Elektro GmbH, Service-Center, Freisenbergstraße 2, D-58513 Lüdenscheid

Fon: 0180-5 66 99 00