



**Busch-Jaeger
Elektro GmbH**

www.busch-jaeger.de

0173-1-6096
Rev. 1

02.02.2007

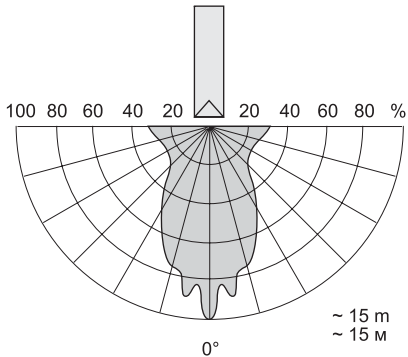
Busch Ferncontrol® IR
IR-Dimmer 0-10 V
6045
mit IR-Empfangsglied
6045E-101

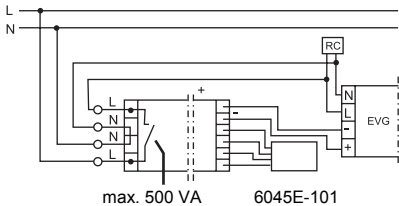
GER POL RUS

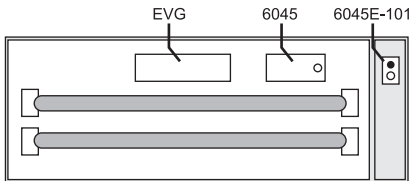
Betriebsanleitung

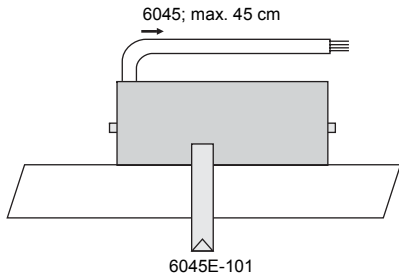
Nur für autorisiertes Elektrofachpersonal

GER.....	3
POL.....	14
RUS.....	26









Nennspannung:	230 V ~ $\pm 10\%$, 50/60 Hz
Nennleistung:	500 VA Allgem. Leuchtstofflampen; keine Parallelkompensation
Stellzeit:	ca. 5 sec. von Grundhelligkeit auf max. Helligkeit
Funkentstörung:	EN 55015
Sicherung:	extern ergänzen (primärseitig) Type T 3,15 H
MEMO Speicherung:	bei Netzausfall > 8 Std.
Umgebungs- temperaturbereich:	0 bis + 60 °C
Lichtleitstab:	18 mm; 75° Konus
IR-Empfangsbereich:	ca. 15 m (0° - Linie); s. Fig. 1



Arbeiten am 230 V Netz dürfen nur von Fachpersonal ausgeführt werden! Vor Montage, Demontage Netzspannung freischalten!

Durch Nichtbeachtung von Installations- und Bedienungs-hinweisen können Brand und andere Gefahren entstehen!

Es dürfen keine parallelkompensierten Leuchtstofflampen verwendet werden, da dies zur Zerstörung des Gerätes führt.

Zum Schutz des Gerätes durch Überspannung, die durch das Schalten von EVG's erzeugt werden kann, verwenden Sie das beigefügte RC-Löschglied. Um einen wirksamen Geräteschutz zu gewährleisten, muss dieses am geschalteten Verbraucher (EVG) angebracht werden (Fig. 2).

Aufgrund hoher Einschaltströme bei EVG's muss zusätzlich folgendes berücksichtigt werden:

- Bei vollelektronischen EVG's (2 x 58 W) ohne zusätzliche Filterdrossel darf nur ein EVG angeschlossen werden.
- Bei EVG's (2 x 58 W) mit zusätzlicher Filterdrossel dürfen maximal vier EVG's angeschlossen werden.

Netzspannung abschalten!

Das Steuergerät und der Empfänger sind für den Einbau in Leuchtstofflampen vorgesehen (siehe Fig. 3).

Montage des Steuergerätes 6045

Stellen Sie die gewünschte Adresse ein. Das Anschlussbild ist auf das Steuergerät gedruckt.

Montage des Empfangsgliedes 6045E-101

Für eine einwandfreie Funktion (Einhaltung der Empfangscharakteristika; siehe Fig. 1) darf die Helligkeit am Einbauort 200 Lux nicht übersteigen. Beachten Sie einen genügend großen Abstand zum Streulicht der Leuchtstofflampe, da dieses Infrarotanteile enthält und damit die Empfangseigenschaften beeinträchtigen kann. Stellen Sie die Verbindung zum Steuergerät her.

Das Kabel des IR-Empfangsgliedes 6045E-101 darf auf gar keinen Fall beschädigt oder verlängert werden. Die Verlegung des Kabels darf nicht parallel zur Lastleitung erfolgen, um eine einwandfreie Funktion zu gewährleisten.

Die Adresse des Steuergerätes 6045 ist werksseitig auf die Zahl „1“ eingestellt. Eine Änderung der Adresse können Sie über das Adressrad auf der Oberseite des Steuergerätes vornehmen



Beachten Sie bei der Adressierung den „IR-Empfangsbereich“ (s. Fig. 1).

Der Empfänger 6045 kann nur in Verbindung mit dem IR-Hand- bzw. Wandsender bedient werden.

Dabei sind alle IR-Funktionen verfügbar:

- EIN-Schalten
- AUS-Schalten
- Heller-Stellen
- Dunkler-Stellen
- MEMO-Speicher
- ALLES AUS



Die Dimmfunktionen des Steuergerätes können ausschließlich in Verbindung mit Leuchtstofflampen mit EVG (1 - 10 V Steuereingang) genutzt werden.

Über die Ausführung der oben genannten Funktionen geben die zugehörigen Bedienungsanleitungen Auskunft.

Diagnose

LED aus:

Mögliche Ursache

- Externe Sicherung defekt
- Starker Infrarot-Fremdlichtanteil
- Keine Netzspannung

LED blinkt dauernd:

LED blinkt nicht bei

Sendsignal:

- Infrarot-Dauerfremdsignal
- Kein Infrarot-Signalempfang
- Batterie des IR-Hand- bzw. Wandsenders erschöpft
- IR-Sendebereich überschritten

LED blinkt bei

Sendsignal,

Empfänger /

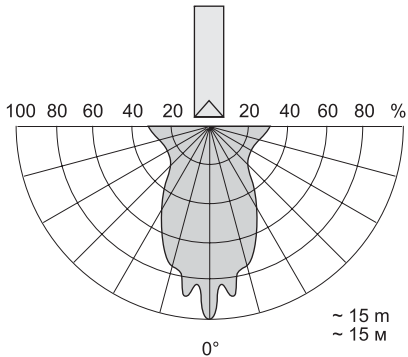
Verbraucher reagiert

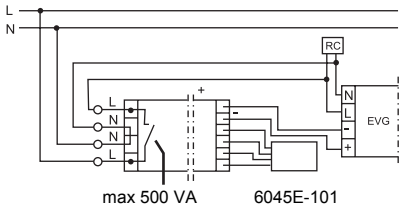
nicht:

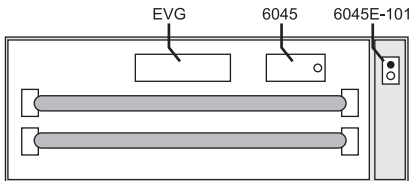
- Falsche Adresse am Empfänger
- Falscher Adressbereich am Sender
- Verbraucher defekt

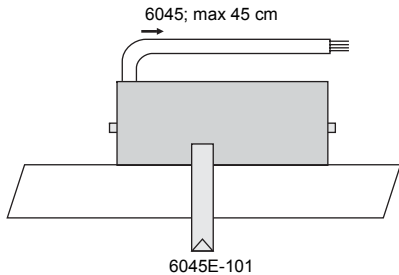


Der IR-Empfangsbereich kann sich durch Fremdlicht (z. B. Sonnenstrahlung, Beleuchtung) verändern.









Napięcie nominalne:	230 V ~ ± 10%, 50/60 Hz
Moc nominalna:	500 VA
	Ogólne świetlówki; brak kompensacji równoległej
Czas ustawiania:	ok. 5 sek. od jasności podstawowej do maksymalnej
Eliminacja zakłóceń:	EN 55015
Bezpiecznik:	uzupełnić zewnętrze (od strony pierwotnej) typ T 3,15 H
Pamięć MEMO:	w przypadku awarii sieci > 8 godz.
Zakres temperatur otoczenia:	0 do + 60 °C
Światłowód:	18 mm; 75° stożek
Zakres odbieranych częstotliwości podczerwieni:	ok. 15 m (0° - linia); patrz rys. 1



Prace na sieci 230 V mogą wykonywać wyłącznie specjaliści! Przed montażem, demontażem odłączyć napięcie sieciowe! Nieprzestrzeganie wskazówek instalacyjnych i obsługi może spowodować pożar i inne zagrożenia!

Nie wolno używać żadnych świetlówek z kompensacją równoległą, ponieważ prowadzi to do zniszczenia urządzenia.

Dla zabezpieczenia urządzenia przed przepięciem, które może powstać przez włączenie elektronicznych układów stabilizacyjno-zapłonowych (EVG), użyć załączonego członu kasującego RC. Dla zapewnienia skutecznej ochrony urządzenia musi być on umieszczony na podłączonym odbiorniku (EVG) (rys. 2).

Z uwagi na wysokie prądy łączeniowe w przypadku elektronicznych układów stabilizacyjno-zapłonowych (EVG) należy dodatkowo uwzględnić:

- W przypadku w pełni elektronicznych EVG (2 x 58 W) bez dodatkowego dławika filtra wolno podłączyć tylko jeden EVG.
- W przypadku układów EVG (2 x 58 W) z dodatkowym dławikiem filtra można podłączać maksymalnie cztery EVG.

Wyłączyć napięcie sieciowe!

Urządzenie sterujące i odbiornik są przewidziane do zamontowania w świetlówkach (patrz rys. 3).

Montaż urządzenia sterującego 6045

Ustawić żądany adres. Schemat połączeń jest wydrukowany na urządzeniu sterującym.

Montaż członu odbiorczego 6045E-101

Dla zapewnienia prawidłowego działania (zachowanie charakterystyki odbioru; patrz rys. 1) natężenie oświetlenia w miejscu montażu nie może przekraczać 200 luksów. Zapewnić wystarczającą odległość od światła rozproszonego świetlówki, ponieważ zawiera ono cząstki podczerwieni, co może wpłynąć ujemnie na właściwości odbioru.

Utworzyć połączenie z urządzeniem sterującym. Kabel elementu odbiorczego na podczerwień 6045E-101 nie może być w żadnym wypadku uszkodzony ani przedłużany. Kabla nie wolno układać równoległe do przewodu obciążenia, dla zapewnienia prawidłowej funkcji.

Adres urządzenia sterującego 6045 jest ustawiony fabrycznie na cyfrę "1". Zmiany adresu można dokonać poprzez koło adresowe u góry urządzenia sterującego.



Przy adresowaniu pamiętać o „zakresie odbieranych częstotliwości podczerwieni“ (patrz rys. 1).

Odbiornik 6045 można obsługiwać tylko w połączeniu z nadajnikiem ręcznym lub ściennym na podczerwień.

Dostępne są przy tym następujące funkcje podczerwień:

- WŁĄCZANIE:
- WYŁĄCZANIE:
- Ustawianie jasności
- Ustawianie stopnia ciemności
- Pamięć MEMO
- WSZYSTKO WYŁ.



Funkcje ściemniania przez urządzenie sterujące mogą być używane wyłącznie w połączeniu ze świetlówkami z EVG (wejście sterownicze 1 - 10 V).

Informacja o wersji wymienionych powyżej funkcji znajduje się w odnośnych instrukcjach obsługi.

Diagnoza

LED wył.:

Możliwa przyczyna

- Uszkodzony zewnętrzny bezpiecznik
- Znaczny udział obcego światła w podczerwieni
- Brak napięcia sieciowego

LED miga stale:

- Sygnał ciągły obcego źródła podczerwieni

LED nie miga przy wysyłaniu sygnału:

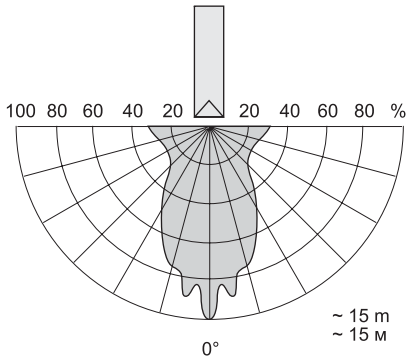
- Brak odbioru sygnału podczerwieni
- Wyczerpana bateria nadajnika ręcznego wzgl. ściennego podczerwieni
- Przekroczone pasmo nadawania podczerwieni

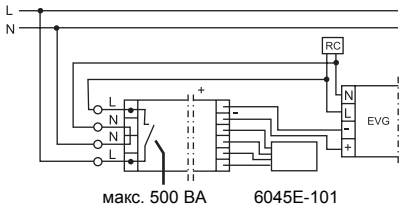
LED miga przy wysyłaniu sygnału, czujnik / odbiornik nie reaguje:

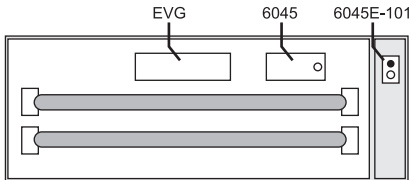
- Nieprawidłowy adres na odbiorniku
- Nieprawidłowy zakres adresów na nadajniku
- Uszkodzony odbiornik

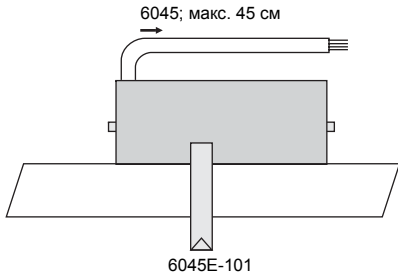


Zakres odbieranych częstotliwości podczerwieni może się zmienić pod wpływem światła zewnętrznego (np. promieniowania słonecznego, oświetlenia).









Номинальное напряжение:	230 В ~ ± 10%, 50/60 Гц
Номинальная мощность:	500 ВА обычные люминесцентные лампы; параллельная компенсация отсутствует
Время срабатывания регулятора:	около 5 секунд от основной яркости до максим. яркости
Устранение помех радиоприему:	EN 55015
Предохранитель:	Дополнять снаружи (на первичн. стороне) тип Т 3,15 Н
Запись в память МЕМО:	При неисправности в сети более 8 часов
Диапазон температур окружающей среды:	От 0 до + 60 °С
Световодный стержень:	18 мм; 75° конус
Зона ИК-приема:	около 15 м (0° - линия); см. рис. 1



Работа с сетями 230 В может осуществляться только квалифицированными электриками, имеющими соответствующий допуск. Перед монтажом и демонтажом отключить напряжение!
При несоблюдении указаний по монтажу и эксплуатации может возникнуть опасность пожара и другие опасности!

Не разрешается применять люминесцентные лампы с параллельной компенсацией, так как это приводит к поломке прибора.

Для защиты прибора от перенапряжения, которое может создаваться вследствие включения ЭПРА, следует использовать RC-компенсатор. Для обеспечения эффективной защиты прибора этот компенсатор необходимо размещать у подключенного ЭПРА (рис. 2).

Ввиду высоких токов включения ЭПРА дополнительно необходимо учитывать следующее:

- При полностью электронных ЭПРА (2 x 58 Вт) без дополнительного дросселя фильтра может подключаться только один ЭПРА.
- При ЭПРА (2 x 58 W) с дополнительным фильтром дросселя можно подключать максимально четыре ЭПРА.

Отключить напряжение сети!

Прибор управления и приемник предназначены для установки в люминесцентные лампы (смотри рис. 3).

Монтаж прибора управления 6045

Установить требуемый адрес. Схема соединений нанесена печатным методом на прибор управления.

Монтаж приемного элемента 6045E-101

Для безупречного функционирования (соблюдение характеристик приема; смотри рис. 1) яркость в месте монтажа не должна превышать 200 люкс. Обращать внимание на соблюдение достаточно большого расстояния относительно рассеянного света люминесцентной лампы, так как этот свет содержит инфракрасные составляющие и тем самым может ухудшать приемные характеристики.

Установить соединение с прибором управления.

Кабель приемного ИК-элемента 6045E-101 ни в коем случае не должен иметь даже следов повреждения или удлиниться. Для обеспечения безупречного

функционирования нельзя прокладывать кабель параллельно линии подключения нагрузки.

Адрес прибора управления 6045
установлен на заводе на цифру „1”.
Изменение адреса можно произвести
адресным колесиком, расположенным
на верхней стороне прибора
управления.



При адресации обращать внимание на зону „ИК-приема“ (см. рис. 1).

Приемник 6045 может обслуживаться только в комбинации с переносным или настенным ИК-передатчиком.

При этом доступны все ИК-функции:

- EIN (включение)
- AUS (выключение)
- ярче (установка большей яркости)
- темнее (установка меньшей яркости)
- MEMO (память MEMO)
- ALLES AUS (выключить все)



Функции регулирования света могут использоваться исключительно в комбинации с люминесцентными лампами с ЭПРА (управляющий вход 1 – 10 В).

Сведения по реализации вышеназванных функций приведены в соответствующих инструкциях по обслуживанию.

Неисправность

Светодиод не горит:

Светодиод
постоянно мигает:

Светодиод не
мигает при сигнале
передачи:

Светодиод мигает
при сигнале
передачи, приемник
/ потребитель не
реагирует:

Причина/устранение

- Неисправен внешний предохранитель
- Сильные ИК помехи
- Нет напряжения сети
- Постоянный посторонний ИК-сигнал
- Нет приема ИК-сигнала
- Разряжена батарея ручного или настенного ИК-передатчика
- Выход за пределы зоны ИК-передачи
- Неправильный адрес на приемнике
- Неправильная адресная зона на передатчике
- Неисправен потребитель



Зона ИК-приема может изменяться в результате воздействия постороннего света (например, солнечного излучения, освещения).