

ABB-Welcome

83330-500

83330-515

Активатор выключателя "дверь/свет"



1	Безопасность.....	3
2	Применение по назначению.....	3
3	Охрана окружающей среды.....	3
	3.1 Приборы АВВ.....	3
4	Руководство пользователя.....	3
5	Управление.....	4
	5.1 Обычный режим работы.....	4
6	Технические характеристики.....	5
7	Монтаж / установка.....	6
	7.1 Требования к монтажному персоналу.....	6
	7.2 Общие указания по монтажу.....	6
	7.3 Монтаж.....	7
	7.4 Подключение.....	7

1 Безопасность



Предупреждение

Электрическое напряжение!

Опасность для жизни и опасность возникновения пожара: электрическое напряжение 230 В.

- Работы в сети с напряжением 230 В могут производиться только специалистами по электрооборудованию!
- Перед монтажом / демонтажом оборудования отключить питание!

2 Применение по назначению

Активатор выключателя 83330-500 является частью телекоммуникационной системы ABB-Welcome и работает исключительно с компонентами этой системы. Устройство предназначено для установки только на монтажных шинах стандарта DIN EN 500022.

3 Охрана окружающей среды



Думайте о защите окружающей среды!

Отслужившие свой срок электрические и электронные приборы запрещается выбрасывать вместе с бытовым мусором.

- Устройство содержит ценные материалы, которые можно пустить в повторное использование. Поэтому после завершения эксплуатации сдайте его в соответствующий пункт приема вторсырья.

3.1 Приборы ABB

Все упаковочные материалы и приборы ABB должны иметь маркировку и контрольное клеймо для утилизации, проводимой согласно нормам и правилам. Утилизируйте упаковочный материал и электроприборы / их компоненты только с помощью специализированных пунктов приема вторсырья и служб утилизации.

Продукция ABB соответствует специальным требованиям законодательства, в частности, Закону ФРГ об электрическом и электронном оборудовании и Регламенту ЕС об обращении с химическими веществами (REACH).

(Директивы ЕС 2002/96/EG WEEE и 2002/95/EG RoHS)

(Регламент ЕС REACH и Закон о реализации Регламента (ЕЭС) № 1907/2006)

4 Руководство пользователя

Подробную информацию по проектированию систем ABB-Welcome вы найдете в руководстве пользователя. Скачать данное руководство можно на сайте www.Busch-Jaeger.com.

5 Управление

5.1 Обычный режим работы

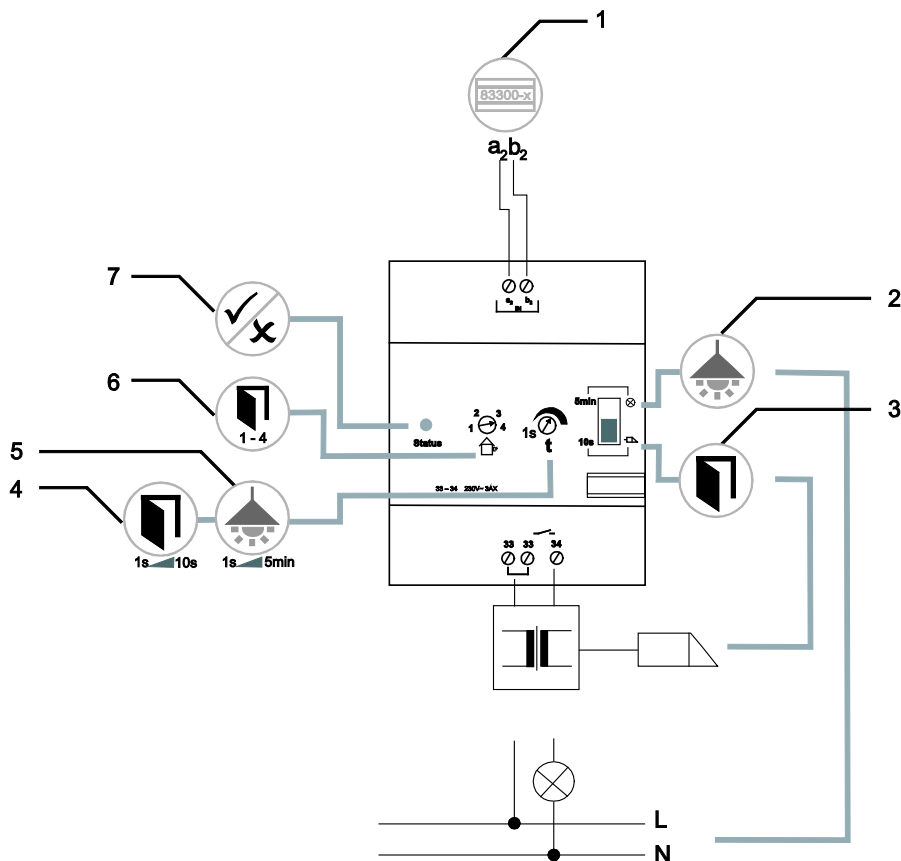


Рис. 1:

№	Функция
1	<ul style="list-style-type: none"> • Соединение для системного контроллера • При использовании нескольких устройств: соединение для внутренней шины
2 / 3	<p>Переключатель между освещением и устройством открытия двери</p> <p><input type="checkbox"/> Если выбрано освещение:</p> <ul style="list-style-type: none"> – При включении освещение в зависимости от настройки остается на время от 1 секунды до 5 минут. – Функция 5 используется для установки времени действия. <p><input type="checkbox"/> Если выбрано устройство открытия двери:</p> <ul style="list-style-type: none"> – При включении дверь в зависимости от настройки может оставаться открытой на время от 1 до 10 секунд. – Функция 4 используется для установки времени действия.
4 / 5	Настройка времени действия для освещения и устройства открытия двери
6	Выбор адреса соответствующей внешней вызывной станции
7	<p>СИД состояния</p> <ul style="list-style-type: none"> ● СИД состояния горит непрерывно = устройство в состоянии готовности ⊗ СИД состояния мигает с малой частотой = устройство работает ⊗ СИД состояния мигает с высокой частотой = имеется неисправность

6 Технические характеристики

Название	Значение
Рабочая температура (EN 50486)	-5 °C ... +45 °C
Температура хранения	-20 °C ... +70 °C
Степень защиты	IP 20
Клеммы однопроводные	2 x 0,6 мм ² – 2 x 1 мм ²
Клеммы тонкопроволочные	2 x 0,6 мм ² – 2 x 0,75 мм ²
Громкость	макс. 80 дБ
Напряжение на шине	28 В- ±2 В
Устройство открытия двери	макс. 3 А
Размер	4 ТЕ
Активатор выключателя освещения:	
• Неоновая лампа	350 Вт
• 230 В галогенная лампа	300 Вт
• Низковольтная галогенная лампа с традиционным трансформатором	350 ВА
• Низковольтная галогенная лампа с электронным трансформатором	300 ВА

7 Монтаж / установка



Предупреждение

Электрическое напряжение!

Опасность для жизни: электрическое напряжение 230 В.

- Запрещается проводить вместе линии низкого напряжения и напряжения 230 В в одной штепсельной розетке для скрытой проводки!

В случае короткого замыкания существует опасность наличия 230 В на линии низкого напряжения.

7.1 Требования к монтажному персоналу



Предупреждение

Электрическое напряжение!

К установке устройств допускаются только лица, владеющие необходимыми знаниями и навыками в области электротехники.

- При нарушении правил установки вы подвергаете опасности свою жизнь и жизнь пользователей электрооборудования.
- Неправильная установка может повлечь за собой серьезный материальный ущерб (например, в результате пожара).

Минимально необходимые для установки специальные знания и условия:

- Применение „Пяти правил безопасности“ (DIN VDE 0105, EN 50110):
 1. Обесточить;
 2. Заблокировать от повторного включения;
 3. Убедиться в отсутствии напряжения;
 4. Заземлить и замкнуть накоротко;
 5. Укрыть или отгородить соседние детали, находящиеся под напряжением.
- Используйте соответствующее защитное снаряжение.
- Используйте только пригодные инструменты и контрольно-измерительные приборы.
- Выясните тип сети электропитания (система TN, IT или TT), чтобы обеспечить предписанные для него условия подключения (классическое зануление, защитное заземление, необходимые дополнительные меры и т.п.).

7.2 Общие указания по монтажу

- Выполните концевую заделку всех ветвей электросети через подключенное шинное устройство (например, внутреннюю или внешнюю вызывную станцию, системное устройство).
- Не монтируйте системный контроллер рядом с трансформаторами для звонка или другими подключенными источниками питания (во избежание помех).
- Не прокладывайте линии системной шины вместе с линиями напряжения 230 В.
- Не используйте общие кабели в качестве соединительных кабелей для устройств открытия дверей и линий системной шины.
- Избегайте создания переходов между различными типами кабелей.
- В четырех- или многожильных кабелях для системной шины используйте только две жилы.
- При шлейфовании никогда не прокладывайте входящую и исходящую шины внутри одного кабеля.
- Никогда не прокладывайте в одном кабеле внутреннюю и внешнюю шины.

7.3 Монтаж

Устройство 83330-500 предназначено для установки только на монтажных шинах стандарта DIN EN 500022.

7.4 Подключение

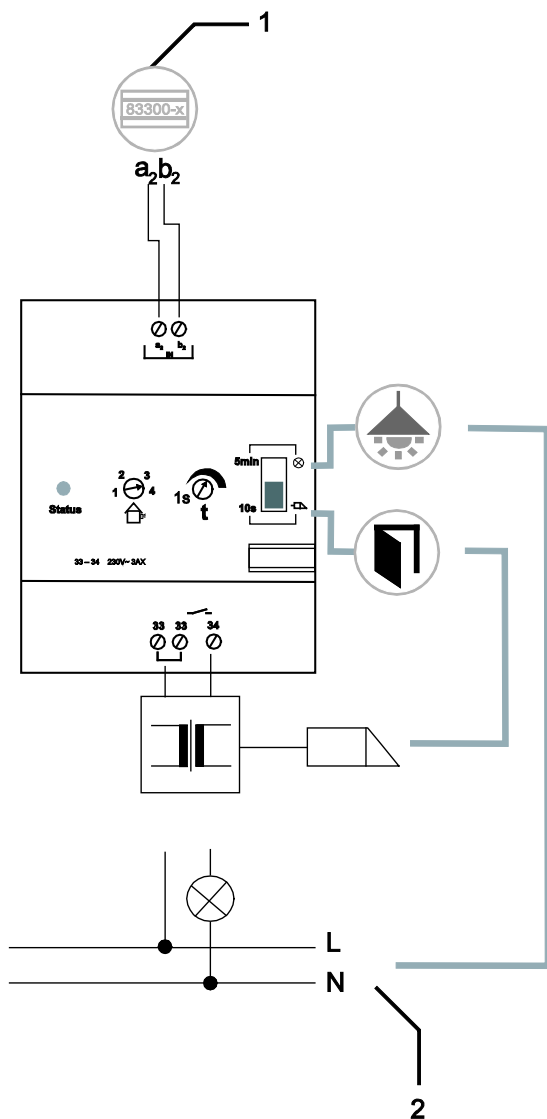


Рис. 2:

№	Функция
1	<ul style="list-style-type: none"> • Соединение для системного контроллера • При использовании нескольких устройств: соединение для внутренней шины
2	В зависимости от выбранного режима работы: <ul style="list-style-type: none"> • Соединение для устройства открытия двери • Соединение для освещения

Предприятие группы компаний
ABB-Gruppe

Busch-Jaeger Elektro GmbH

п/я
58505 Lüdenscheid (Люденшайд,
Германия)

Freisenbergstraße 2
58513 Lüdenscheid (Люденшайд,
Германия)

www.BUSCH-JAEGER.de

info.bje@de.abb.com

**Центральная служба отдела
сбыта:**

Тел.: +49 180 5 669900

Факс: +49 180 5 669909

(0,14 цента/минута)

Указание

Оставляем за собой право на внесение технических изменений или изменение содержания данного документа в любой момент без заблаговременного извещения.

При заказе действуют согласованные детальные описания. ABB не несет ответственность за возможные ошибки или неполноту сведений в данном документе.

Сохраняем за собой все права на данный документ и содержащиеся в нем темы и изображения. Тиражирование, передача содержания третьим лицам или иное подобное использование содержания, в том числе, отдельных его частей, без предварительного письменного разрешения компании ABB запрещаются.

Copyright© 2011 Busch-Jaeger Elektro GmbH

Все права сохранены.