

ABB-Welcome

83310-500

83310-515

Дополнительный источник
питания



1	Безопасность.....	3
2	Применение по назначению.....	3
3	Охрана окружающей среды.....	3
	3.1 Приборы АВВ.....	3
4	Руководство пользователя.....	3
5	Управление.....	4
	5.1 Обычный режим работы.....	4
	5.2 Настройка устройства.....	5
	5.2.1 Сопротивление внешней цепи.....	5
6	Технические характеристики.....	6
7	Монтаж / установка.....	7
	7.1 Требования к монтажному персоналу.....	7
	7.2 Общие указания по монтажу.....	7
	7.3 Монтаж.....	8
	7.4 Подключение.....	8

1 Безопасность



Предупреждение

Электрическое напряжение!

Опасность для жизни и опасность возникновения пожара: электрическое напряжение 230 В.

- Работы в сети с напряжением 230 В могут производиться только специалистами по электрооборудованию!
- Перед монтажом / демонтажом оборудования отключить питание!

2 Применение по назначению

Дополнительный источник питания 83310-500 является частью телекоммуникационной системы ABB-Welcome и работает исключительно с компонентами этой системы. Устройство предназначено для установки только на монтажных шинах стандарта DIN EN 500022.

3 Охрана окружающей среды



Думайте о защите окружающей среды!

Отслужившие свой срок электрические и электронные приборы запрещается выбрасывать вместе с бытовым мусором.

- Устройство содержит ценные материалы, которые можно пустить в повторное использование. Поэтому после завершения эксплуатации сдайте его в соответствующий пункт приема вторсырья.

3.1 Приборы ABB

Все упаковочные материалы и приборы ABB должны иметь маркировку и контрольное клеймо для утилизации, проводимой согласно нормам и правилам. Утилизируйте упаковочный материал и электроприборы / их компоненты только с помощью специализированных пунктов приема вторсырья и служб утилизации.

Продукция ABB соответствует специальным требованиям законодательства, в частности, Закону ФРГ об электрическом и электронном оборудовании и Регламенту ЕС об обращении с химическими веществами (REACH).

(Директивы ЕС 2002/96/EG WEEE и 2002/95/EG RoHS)

(Регламент ЕС REACH и Закон о реализации Регламента (ЕЭС) № 1907/2006)

4 Руководство пользователя

Подробную информацию по проектированию систем ABB-Welcome вы найдете в руководстве пользователя. Скачать данное руководство можно на сайте www.Busch-Jaeger.com.

5 Управление

5.1 Обычный режим работы

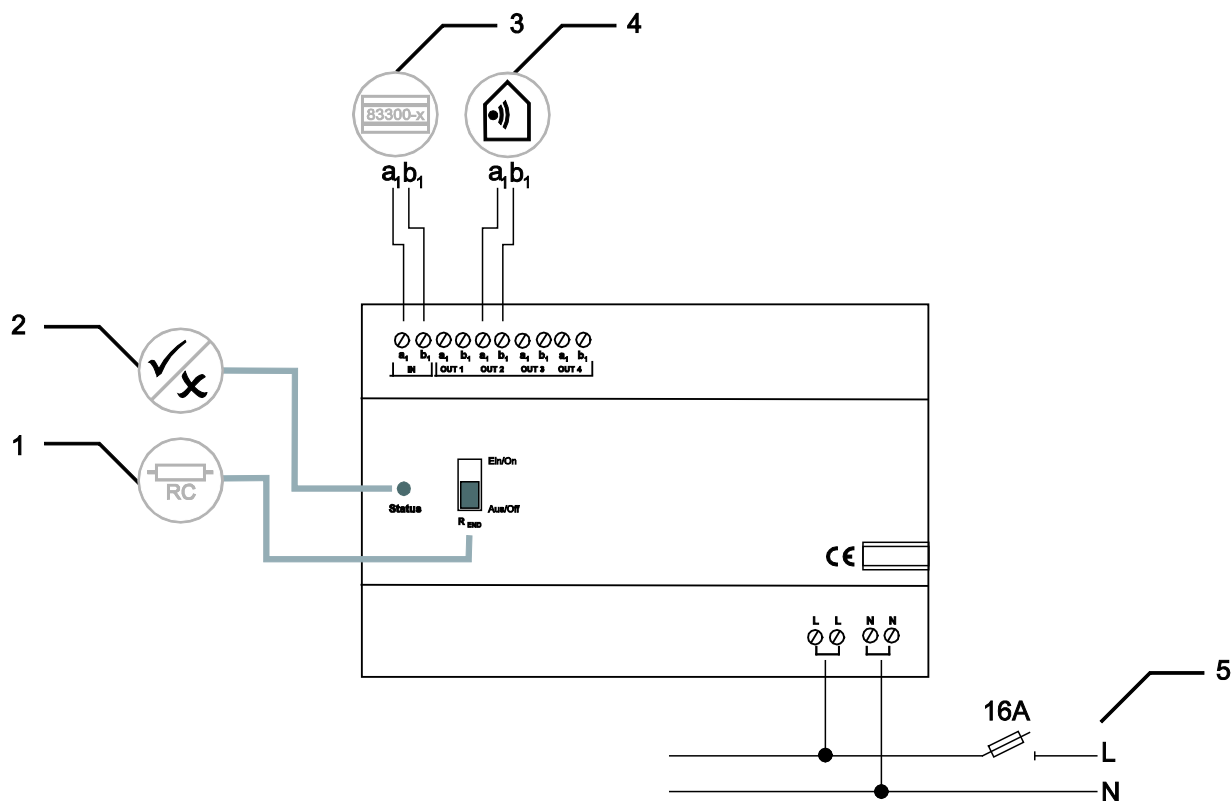







Рис. 1:

№	Функция
1	Выключатель для сопротивления внешней цепи (см. также главу „Сопротивление внешней цепи“ на стр. 5)  Сопротивление внешней цепи выключено  Сопротивление внешней цепи включено
2	СИД состояния  СИД состояния горит непрерывно = устройство в состоянии готовности  СИД состояния мигает с малой частотой = устройство работает  СИД состояния мигает с высокой частотой = имеется неисправность
3	<ul style="list-style-type: none"> Соединение для системного контроллера При использовании нескольких устройств: соединение для внутренней шины
4	Внутренние вызывные станции (макс. 4 пары жил) <ul style="list-style-type: none"> Соединения для внутренних вызывных станций При использовании нескольких устройств: соединение для внутренней шины
5	Источник питания

5.2 Настройка устройства

5.2.1 Сопротивление внешней цепи

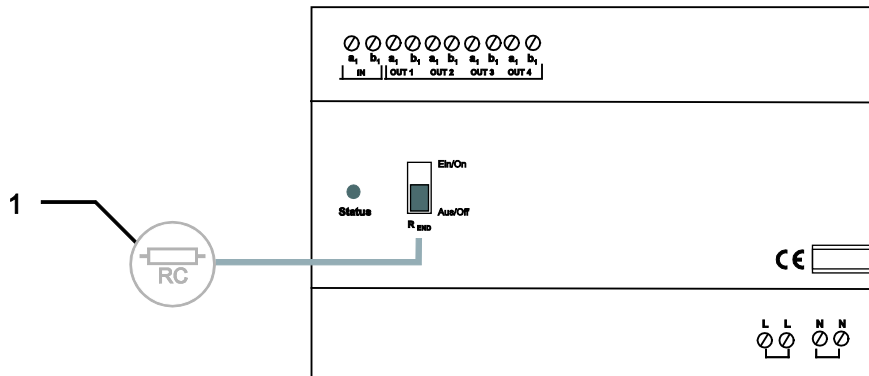


Рис. 2: Установки сопротивления внешней цепи

- В чистых аудиоустройствах сопротивление внешней цепи (1) всегда должно быть установлено на „OFF“.
- В видеоустройствах или комбинированных (аудио/видео) устройствах сопротивление внешней цепи на конечном устройстве должно быть включено (положение „ON“).

6 Технические характеристики

Название	Значение
Рабочая температура	-5 °C ... +45 °C (EN 50486)
Температура хранения	-20 °C ... +70 °C
Степень защиты	IP 20
Сечение соединительного провода для 230 В	
• Клеммы однопроводные	2 x 0,6 мм ² – 2 x 1 мм ²
• Клеммы тонкопроволочные	2 x 0,6 мм ² – 2 x 0,75 мм ²
Громкость	макс. 80 дБ
Сетевое напряжение	100-240В, 50 / 60 Гц, 0.9 А
Непосредственно подключаемые внутренние вызывные станции	4
Размер	8 TE
Напряжение на шине	28 В ±2 В, 1А

7 Монтаж / установка



Предупреждение

Электрическое напряжение!

Опасность для жизни: электрическое напряжение 230 В.

- Запрещается проводить вместе линии низкого напряжения и напряжения 230 В в одной штепсельной розетке для скрытой проводки!
В случае короткого замыкания существует опасность наличия 230 В на линии низкого напряжения.

7.1 Требования к монтажному персоналу



Предупреждение

Электрическое напряжение!

К установке устройств допускаются только лица, владеющие необходимыми знаниями и навыками в области электротехники.

- При нарушении правил установки вы подвергаете опасности свою жизнь и жизнь пользователей электрооборудования.
- Неправильная установка может повлечь за собой серьезный материальный ущерб (например, в результате пожара).

Минимально необходимые для установки специальные знания и условия:

- Применение „Пяти правил безопасности“ (DIN VDE 0105, EN 50110):
 1. Обесточить;
 2. Заблокировать от повторного включения;
 3. Убедиться в отсутствии напряжения;
 4. Заземлить и замкнуть накоротко;
 5. Укрыть или отгородить соседние детали, находящиеся под напряжением.
- Используйте соответствующее защитное снаряжение.
- Используйте только пригодные инструменты и контрольно-измерительные приборы.
- Выясните тип сети электропитания (система TN, IT или TT), чтобы обеспечить предписанные для него условия подключения (классическое зануление, защитное заземление, необходимые дополнительные меры и т.п.).

7.2 Общие указания по монтажу

- Выполните концевую заделку всех ветвей электросети через подключенное шинное устройство (например, внутреннюю или внешнюю вызывную станцию, системное устройство).
- Не монтируйте системный контроллер рядом с трансформаторами для звонка или другими подключенными источниками питания (во избежание помех).
- Не прокладывайте линии системной шины вместе с линиями напряжения 230 В.
- Не используйте общие кабели в качестве соединительных кабелей для устройств открытия дверей и линий системной шины.
- Избегайте создания переходов между различными типами кабелей.
- В четырех- или многожильных кабелях для системной шины используйте только две жилы.
- При шлейфовании никогда не прокладывайте входящую и исходящую шины внутри одного кабеля.
- Никогда не прокладывайте в одном кабеле внутреннюю и внешнюю шины.

7.3 Монтаж

Устройство 83310-500 предназначено для установки только на монтажных шинах стандарта DIN EN 500022.

7.4 Подключение

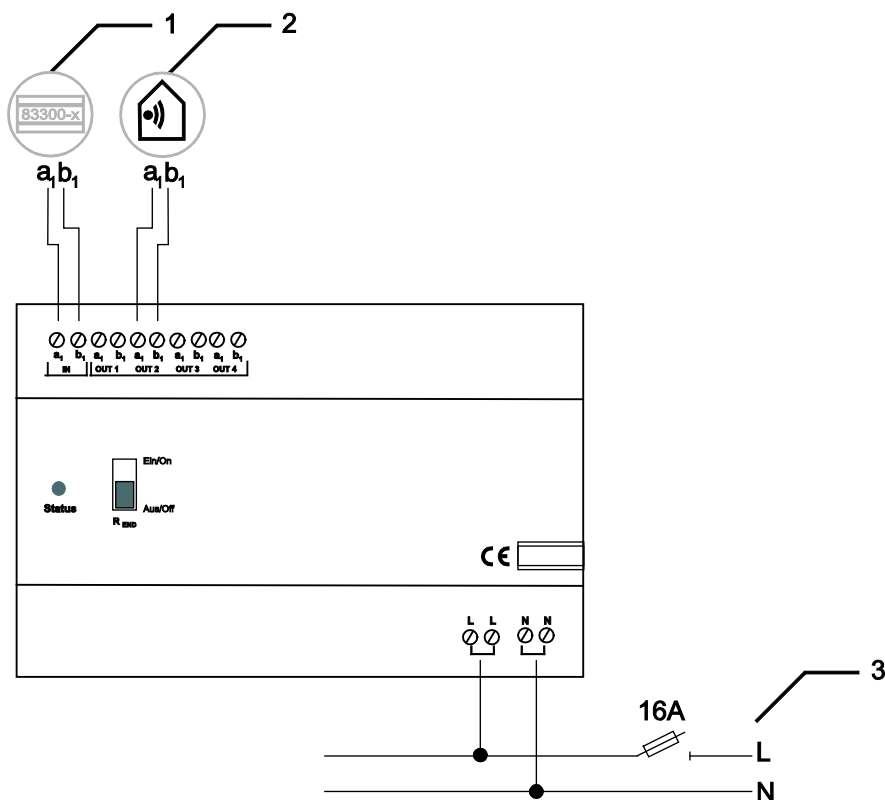


Рис. 3:

№	Функция
1	<ul style="list-style-type: none"> • Соединение для системного контроллера • При использовании нескольких устройств: соединение для внутренней шины
2	Внутренние вызывные станции (макс. 4 пары жил) <ul style="list-style-type: none"> • Соединения для внутренних вызывных станций • При использовании нескольких устройств: соединение для внутренней шины
3	Источник питания

Предприятие группы компаний
ABB-Gruppe

Busch-Jaeger Elektro GmbH

п/я
58505 Lüdenscheid (Люденшайд,
Германия)

Freisenbergstraße 2
58513 Lüdenscheid (Люденшайд,
Германия)

www.BUSCH-JAEGER.de

info.bje@de.abb.com

**Центральная служба отдела
сбыта:**

Тел.: +49 180 5 669900

Факс: +49 180 5 669909

(0,14 цента/минута)

Указание

Оставляем за собой право на внесение технических изменений или изменение содержания данного документа в любой момент без заблаговременного извещения.

При заказе действуют согласованные детальные описания. ABB не несет ответственность за возможные ошибки или неполноту сведений в данном документе.

Сохраняем за собой все права на данный документ и содержащиеся в нем темы и изображения. Тиражирование, передача содержания третьим лицам или иное подобное использование содержания, в том числе, отдельных его частей, без предварительного письменного разрешения компании ABB запрещаются.

Copyright© 2011 Busch-Jaeger Elektro GmbH

Все права сохранены.