

Инструкция по обслуживанию Busch-AudioWorld®

Busch-AudioWorld® Механизм усилителя 8211 / 8212 U



1	Безопасность.....	3
2	Применение по назначению.....	3
	2.1 Окружающая среда.....	3
3	Управление.....	4
	3.1 Назначение клавиш.....	4
	3.1.1 Клавиши на дисплее 8211.....	4
	3.1.2 Клавиши на дисплее 8212.....	4
	3.2 Функции устройства.....	5
	3.2.1 Сохранение громкости общего вызова.....	5
	3.2.2 Функция компенсации частот (Loudness).....	5
	3.2.3 Функция отключения при засыпании.....	5
4	Технические характеристики.....	6
5	Устройство и функционирование.....	6
	5.1 Функциональные свойства и характеристики оснащения.....	6
	5.2 Механизм усилителя 8211 U.....	6
	5.3 Механизм усилителя Intercom 8212 U.....	6
	5.4 Комбинационные возможности.....	7
6	Монтаж и электрическое подключение.....	8
	6.1 Монтаж.....	8
	6.2 Требования к монтажному персоналу.....	8
	6.3 Общие указания по монтажу.....	9
	6.4 Электрическое подключение.....	10
	6.4.1 Подключения и интерфейсы.....	11

1 Безопасность



Предупреждение

Электрическое напряжение!

Опасность для жизни и опасность возникновения пожара: электрическое напряжение 230 В.

- Работы в сети с напряжением 230 В могут производиться только специалистами по электрооборудованию!
- Перед монтажом / демонтажом оборудования отключить питание!

2 Применение по назначению

Устройство является частью системы Busch-AudioWorld® и предназначено исключительно для использования в целях, изложенных в главе «Устройство и принцип действия», и в сочетании с поставленными и допущенными компонентами. Устройство разрешается монтировать только внутри сухих помещений.

2.1 Окружающая среда



Думайте о защите окружающей среды!

Отслужившие свой срок электрические и электронные приборы запрещается выбрасывать вместе с бытовым мусором.

- Устройство содержит ценные материалы, которые можно пустить в повторное использование. Поэтому после завершения эксплуатации сдайте его в соответствующий пункт приема вторсырья.

Все упаковочные материалы и приборы ABB должны иметь маркировку и контрольное клеймо для утилизации, проводимой согласно нормам и правилам. Утилизируйте упаковочный материал и электроприборы / их компоненты только с помощью специализированных пунктов приема вторсырья и служб утилизации.

Продукция ABB соответствует специальным требованиям законодательства, в частности, Закону ФРГ об электрическом и электронном оборудовании и Регламенту ЕС об обращении с химическими веществами (REACH).

(Директивы ЕС 2002/96/EG WEEE и 2002/95/EG RoHS)

(Регламент ЕС REACH и Закон о реализации Регламента (ЕЭС) № 1907/2006)

3 Управление

3.1 Назначение клавиш

3.1.1 Клавиши на дисплее 8211

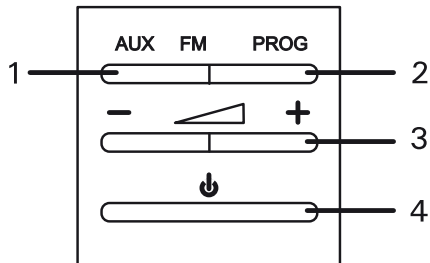


Рис. 1: Стандартный вид

№	Функция
1	Переключение между внешним источником и радио (центральный модуль)
2	Вызов сохраненной FM-радиостанции (центральный модуль)
3	Регулировка громкости
4	ВКЛ. / ВЫКЛ. / автоматическое отключение Нажатие дольше 3 с в состоянии ВКЛ.: автоматическое отключение прикл. через 30 мин

3.1.2 Клавиши на дисплее 8212

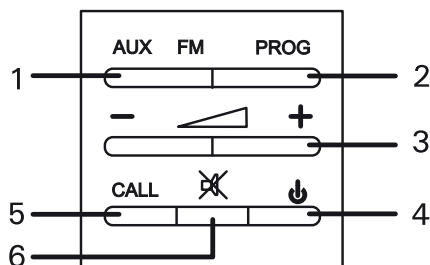


Рис. 2: Стандартный вид

№	Функция
1	Переключение между внешним источником и радио (центральный модуль)
2	Вызов сохраненной FM-радиостанции (центральный модуль)
3	Регулировка громкости
4	ВКЛ. / ВЫКЛ. / автоматическое отключение Нажатие дольше 3 с в состоянии ВКЛ.: автоматическое отключение прикл. через 30 мин
5	Общий вызов на все усилители 8212U (во время разговора удерживать клавишу нажатой)
6	Подавление общего вызова

3.2 Функции устройства

3.2.1 Сохранение громкости общего вызова

Чтобы сохранить громкость общего вызова, во время общего вызова воспользуйтесь регулятором громкости.



Указание

Громкость общего вызова настраивается независимо от громкости воспроизведения аудиосигнала.

3.2.2 Функция компенсации частот (Loudness)

3.2.3 Функция отключения при засыпании

Механизм усилителя имеет функцию автоматического отключения по истечении 30 минут бездействия.

1. Нажмите и удерживайте клавишу «ВКЛ./ВЫКЛ.» прибл. в течение 3 секунд.
В левой части клавиши «ВКЛ./ВЫКЛ.» загорится оранжевый светодиодный индикатор.
Автоматическое отключение через 30 минут активировано.

4 Технические характеристики



Важное примечание!

Прибор может быть использован только с устройствами защиты SELV/PELV.

Название	Значение
Рабочее напряжение:	15 В
Макс. потребляемый ток:	300 мА
Выходная мощность:	2 x 1 В на 16 Ом
Класс защиты:	IP 20

5 Устройство и функционирование

5.1 Функциональные свойства и характеристики оснащения

5.2 Механизм усилителя 8211 U

Для индивидуальной регулировки громкости.

- С переключением между радио и другим внешним устройством воспроизведения.
- Восемь ячеек для радиостанций
- Для переключения центральных радиопрограмм.
- Для моно и стерео-воспроизведения. С автоматической функцией коррекции частот при изменении громкости (Loudness).
- Возможно автоматическое отключение через 30 мин (для откл. при засыпании).

5.3 Механизм усилителя Intercom 8212 U

Системный усилитель Busch-AudioWorld®.

- Для индивидуальной регулировки громкости.
- С переключением между радио и другим внешним устройством воспроизведения.
- Восемь ячеек для радиостанций
- Для переключения центральных радиопрограмм.
- Кнопка вызова и встроенный микрофон для коммуникации с другими механизмами усилителей Intercom (8212 U).
- Возможность отключения голосовой связи (функция «не беспокоить»).
- Для моно и стерео-воспроизведения.
- С автоматической функцией коррекции частот при изменении громкости (Loudness).
- Возможно автоматическое отключение через 30 мин (для откл. при засыпании).

5.4 Комбинационные возможности

	 8211 U	 8212 U		 8211 U	 8212 U
 0247		X	 8209-101	X	
 1751-2x	X	X	 8221 U	X	
 1751-7x	X		 822X EB	X	
 1751-8x	X		 8251-2x	X	
 2147 U-x	X		 8251-21x	X	X
 8202	X		 8251-8x	X	
 8201		X			
 8208	X				

6 Монтаж и электрическое подключение

6.1 Монтаж



Предупреждение

Электрическое напряжение!

Опасность для жизни: электрическое напряжение 230 В при коротком замыкании на линии низкого напряжения.

- Запрещается проводить вместе линии низкого напряжения и напряжения 230 В в одной штепсельной розетке для скрытой установки!

6.2 Требования к монтажному персоналу



Предупреждение

Электрическое напряжение!

К установке устройств допускаются только лица, владеющие необходимыми знаниями и навыками в области электротехники.

- При нарушении правил установки вы подвергаете опасности свою жизнь и жизнь пользователей электрооборудования.
- Неправильная установка может повлечь за собой серьезный материальный ущерб (например, в результате пожара).

Минимально необходимые для установки специальные знания и условия:

- Применение „Пяти правил безопасности“ (DIN VDE 0105, EN 50110):
 1. Обесточить;
 2. Заблокировать от повторного включения;
 3. Убедиться в отсутствии напряжения;
 4. Заземлить и замкнуть накоротко;
 5. Укрыть или отгородить соседние детали, находящиеся под напряжением.
- Используйте соответствующее защитное снаряжение.
- Используйте только пригодные инструменты и контрольно-измерительные приборы.
- Выясните тип сети электропитания (система TN, IT или TT), чтобы обеспечить предписанные для него условия подключения (классическое зануление, защитное заземление, необходимые дополнительные меры и т.п.).

Механизм с/у разрешается монтировать только в монтажных коробках для скрытой установки стандарта DIN 49073-1, часть 1, или в подходящих корпусах для открытой установки.

6.3 Общие указания по монтажу

- Выполните концевую заделку всех ветвей электросети через подключенное шинное устройство (например, абонентское устройство, внешнюю вызывную станцию, системное устройство).
- Не монтируйте системный контроллер рядом с трансформаторами для звонка или другими подключенными источниками питания (во избежание помех).
- Не прокладывайте линии системной шины вместе с линиями -напряжения 230 В.
- Не используйте общие кабели в качестве соединительных кабелей для устройств открытия дверей и линий системной шины.
- Избегайте создания переходов между различными типами кабелей.
- В четырех- или многожильных кабелях для системной шины используйте только две жилы.
- При шлейфовании никогда не прокладывайте входящую и исходящую системные шины внутри одного кабеля.
- Никогда не прокладывайте в одном кабеле внутреннюю и внешнюю системные шины.

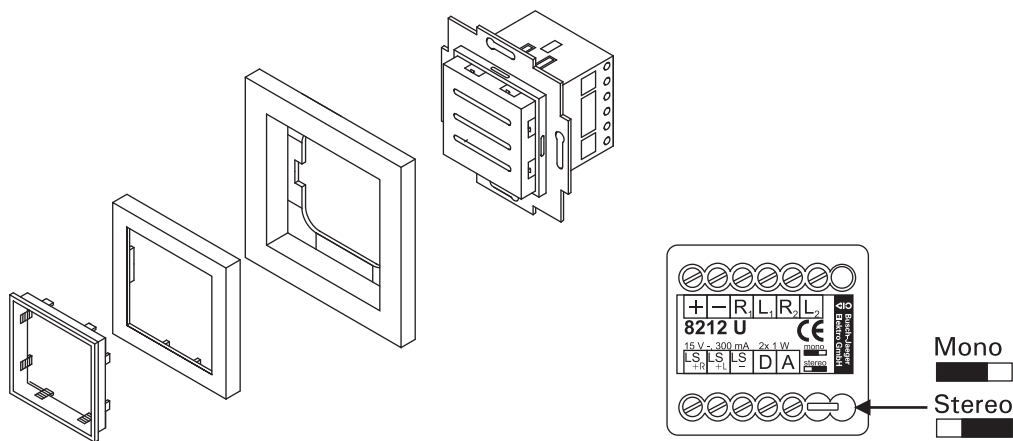


Рис. 3: Монтаж

1. Подключите к механизму с/у предусмотренный кабель.
2. Монтируйте механизм с/у.
3. Вставьте центральную плату с рамкой в механизм с/у (см. рис.).

6.4 Электрическое подключение

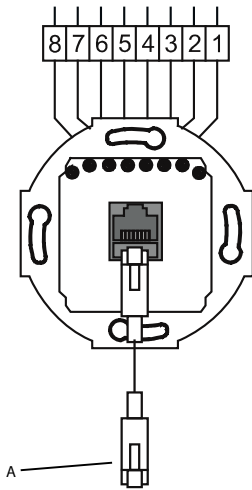


Рис. 4: Схема соединений

№	Схема распределения
8 (+)	
7 (-)	
6 (R1)	Правый канал 1
5 (L1)	Левый канал 1
4 (R2)	Правый канал 2
3 (L2)	Левый канал 2
2 (A)	
1 (D)	
A	Подключение аудиошины

6.4.1 Подключения и интерфейсы

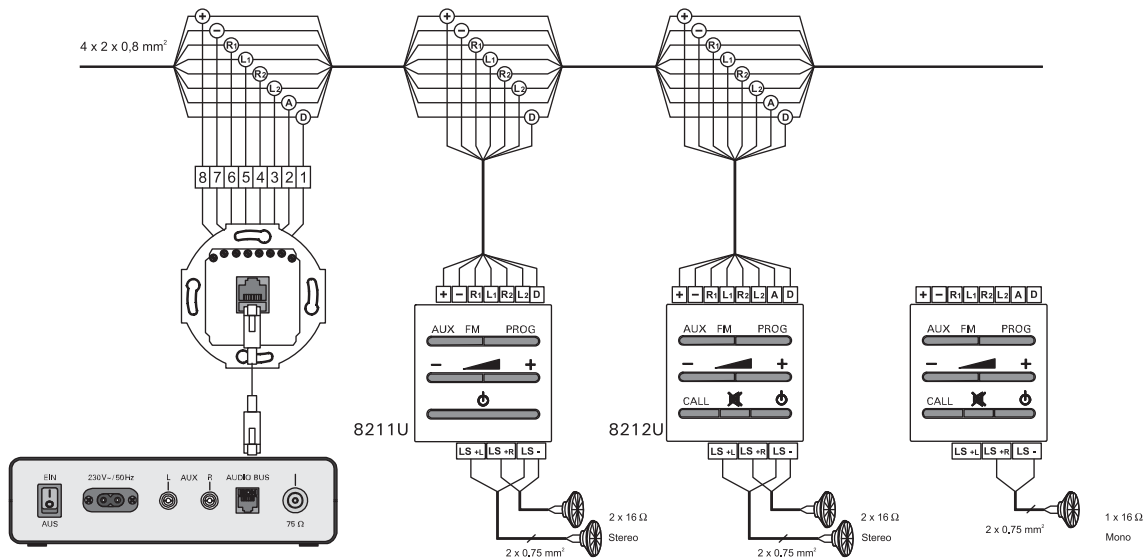


Рис. 5: Электрическое подключение

Предприятие группы компаний
ABB-Gruppe

Busch-Jaeger Elektro GmbH

п/я
58505 Lüdenscheid (Люденшайд,
Германия)

Freisenbergstraße 2
58513 Lüdenscheid (Люденшайд,
Германия)
Germany

www.BUSCH-JAEGER.de
info.bje@de.abb.com

**Центральная служба отдела
сбыта:**

Тел.: +49 2351 956-1600
Факс: +49 2351 956-1700

Указание

Оставляем за собой право на внесение технических изменений или изменение содержания данного документа в любой момент без заблаговременного извещения. При заказе действуют согласованные детальные описания. ABB не несет ответственность за возможные ошибки или неполноту сведений в данном документе.

Сохраняем за собой все права на данный документ и содержащиеся в нем темы и изображения. Тиражирование, передача содержания третьим лицам или иное подобное использование содержания, в том числе, отдельных его частей, без предварительного письменного разрешения компании ABB запрещаются.

Copyright© 2012 Busch-Jaeger Elektro GmbH
Все права сохранены.