

# Инструкция по эксплуатации Busch-Dimmer®

Универсальный поворотный  
светорегулятор  
Вспомогательное устройство  
6592 U-500



1	Безопасность.....	3
2	Применение по назначению.....	3
3	Охрана окружающей среды.....	3
4	Управление.....	4
5	Технические характеристики.....	4
6	Устройство и функционирование.....	5
6.1	Функциональные свойства и характеристики оснащения.....	5
6.2	Комбинационные возможности.....	5
7	Монтаж и электрическое подключение.....	6
7.1	Требования к монтажному персоналу.....	6
7.2	Монтаж.....	7
7.3	Электрическое подключение.....	7

## 1 Безопасность



### Предупреждение

#### Электрическое напряжение!

Опасность для жизни и опасность возникновения пожара: электрическое напряжение 230 В.

- Работы в сети с напряжением 230 В могут производиться только специалистами по электрооборудованию!
- Перед монтажом / демонтажом оборудования отключить питание!

## 2 Применение по назначению

Устройство предназначено исключительно для описанного в главе «Устройство и функционирование» применения в сочетании с поставленными и разрешенными компонентами.

## 3 Охрана окружающей среды



### Думайте о защите окружающей среды!

Отслужившие свой срок электрические и электронные приборы запрещается выбрасывать вместе с бытовым мусором.

- Устройство содержит ценные материалы, которые можно пустить в повторное использование. Поэтому после завершения эксплуатации сдайте его в соответствующий пункт приема вторсырья.

Все упаковочные материалы и приборы ABB должны иметь маркировку и контрольное клеймо для утилизации, проводимой согласно нормам и правилам. Утилизируйте упаковочный материал и электроприборы / их компоненты только с помощью специализированных пунктов приема вторсырья и служб утилизации.

Продукция ABB соответствует специальным требованиям законодательства, в частности, Закону ФРГ об электрическом и электронном оборудовании и Регламенту ЕС об обращении с химическими веществами (REACH).

(Директивы ЕС 2002/96/EG WEEE и 2002/95/EG RoHS)

(Регламент ЕС REACH и Закон о реализации Регламента (ЕЭС) № 1907/2006)

## 4 Управление

Управление вспомогательным устройством аналогично управлению универсальным светорегулятором 6591 U-....

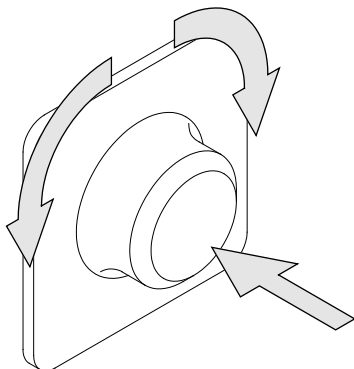


Рис. 1: Элемент управления светорегулятором

Функция	Операция
Включение с последней заданной яркостью	При выключенном светорегуляторе нажмите на поворотную ручку.
Включение с минимальной яркостью	Поверните поворотную ручку влево и нажмите на нее.
Включение с максимальной яркостью	Поверните поворотную ручку вправо и нажмите на нее.
Увеличение яркости	При включенном светорегуляторе поверните поворотную ручку вправо.
Уменьшение яркости	При включенном светорегуляторе поверните поворотную ручку влево.
Выключение	При включенном светорегуляторе нажмите на поворотную ручку.



### Указание





У поворотной ручки нет конечного положения.


## 5 Технические характеристики

Общая информация	
Номинальное напряжение	230 В AC ±10 %, 50 / 60 Гц
Максимальное количество вспомогательных устройств, которые могут быть подключены к светорегулятору 6591 U-....	5
Макс. длина провода	100 м
Степень защиты	IP 20
Диапазон температуры окружающей среды	0 ... 35 °C

## 6 Устройство и функционирование

Устройство обеспечивает возможность управления работой следующих типов нагрузок:

 230 V	Лампы накаливания 230 В
 230 V	Галогенные лампы 230 В
	Низковольтные галогенные лампы с обычным трансформатором
	Низковольтные галогенные лампы с электронным трансформатором



### 6.1 Функциональные свойства и характеристики оснащения

- С инкрементальным датчиком и мягкой фиксацией
- К одному универсальному поворотному светорегулятору 6591 U-... можно подключить до 5 вспомогательных устройств
- Без центральной платы

### 6.2 Комбинационные возможности

	 6592 U
 3855	X
 2115-21...	X
 6540-...	X

## 7 Монтаж и электрическое подключение



### Предупреждение

#### Электрическое напряжение!

Опасность для жизни: электрическое напряжение 230 В при коротком замыкании на линии низкого напряжения.

- Запрещается проводить вместе линии низкого напряжения и напряжения 230 В в одной штепсельной розетке для скрытой установки!

### 7.1 Требования к монтажному персоналу



### Предупреждение

#### Электрическое напряжение!

К установке устройств допускаются только лица, владеющие необходимыми знаниями и навыками в области электротехники.

- При нарушении правил установки вы подвергаете опасности свою жизнь и жизнь пользователей электрооборудования.
- Неправильная установка может повлечь за собой серьезный материальный ущерб (например, в результате пожара).

Минимально необходимые для установки специальные знания и условия:

- Применение „Пяти правил безопасности“ (DIN VDE 0105, EN 50110):
  1. Обесточить;
  2. Заблокировать от повторного включения;
  3. Убедиться в отсутствии напряжения;
  4. Заземлить и замкнуть накоротко;
  5. Укрыть или отгородить соседние детали, находящиеся под напряжением.
- Используйте соответствующее защитное снаряжение.
- Используйте только пригодные инструменты и контрольно-измерительные приборы.
- Выясните тип сети электропитания (система TN, IT или TT), чтобы обеспечить предписанные для него условия подключения (классическое зануление, защитное заземление, необходимые дополнительные меры и т.п.).

## 7.2 Монтаж



### Предупреждение

#### Электрическое напряжение!

Опасность для жизни и опасность возникновения пожара: электрическое напряжение 230 В.

- Работы в сети с напряжением 230 В могут производиться только специалистами по электрооборудованию!
- Перед монтажом / демонтажом оборудования отключить питание!

Механизм с/у разрешается монтировать только в монтажных коробках для скрытой установки стандарта DIN 49073-1, часть 1, или в подходящих корпусах для открытой установки.

## 7.3 Электрическое подключение

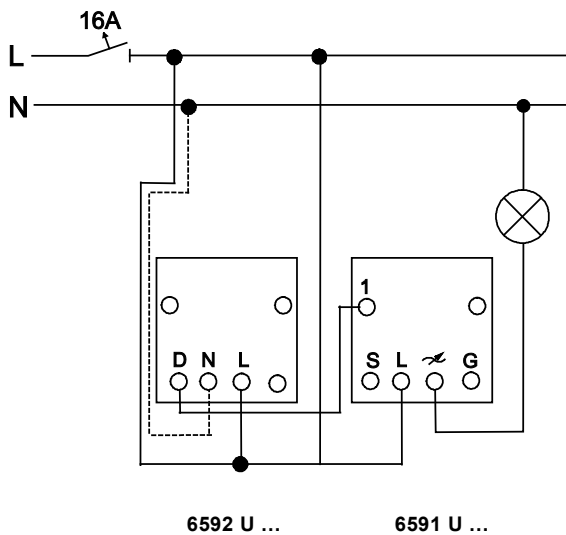


Рис. 2: Режим работы со вспомогательным устройством с универсальным поворотным светорегулятором 6591 U ...



### Указание

N-подключение необходимо только для вспомогательных устройств с подсветкой.

Предприятие группы компаний  
ABB-Gruppe

**Busch-Jaeger Elektro GmbH**

п/я  
58505 Lüdenscheid (Люденшайд,  
Германия)

Freisenbergstraße 2  
58513 Lüdenscheid (Люденшайд,  
Германия)  
Germany

**www.BUSCH-JAEGER.de**  
info.bje@de.abb.com

**Центральная служба отдела  
сбыта:**

Тел.: +49 2351 956-1600  
Факс: +49 2351 956-1700

Указание

Оставляем за собой право на внесение технических изменений или изменение содержания данного документа в любой момент без заблаговременного извещения. При заказе действуют согласованные детальные описания. ABB не несет ответственность за возможные ошибки или неполноту сведений в данном документе.

Сохраняем за собой все права на данный документ и содержащиеся в нем темы и изображения. Тиражирование, передача содержания третьим лицам или иное подобное использование содержания, в том числе, отдельных его частей, без предварительного письменного разрешения компании ABB запрещаются.

Copyright© 2012 Busch-Jaeger Elektro GmbH  
Все права сохранены.