

Инструкция по эксплуатации Busch-Dimmer®

Нажимной светорегулятор
с памятью
6560 U-101-500
6560-101-500



1	Безопасность.....	3
2	Применение по назначению.....	3
3	Охрана окружающей среды.....	3
4	Управление.....	4
5	Технические характеристики.....	4
6	Устройство и функционирование.....	5
6.1	Функциональные свойства и характеристики оснащения.....	5
6.2	Комбинационные возможности.....	5
7	Уменьшение присоединенной мощности (Derating).....	6
8	Монтаж и электрическое подключение.....	7
8.1	Требования к монтажному персоналу.....	7
8.2	Монтаж.....	8
8.3	Электрическое подключение.....	9

1 Безопасность



Предупреждение

Электрическое напряжение!

- Опасность для жизни и опасность возникновения пожара: электрическое напряжение 230 В.
- Работы в сети с напряжением 230 В могут производиться только специалистами по электрооборудованию!
 - Перед монтажом / демонтажом оборудования отключить питание!

2 Применение по назначению

Устройство предназначено исключительно для описанного в главе «Устройство и функционирование» применения в сочетании с поставленными и разрешенными компонентами.

3 Охрана окружающей среды



Думайте о защите окружающей среды!

- Отслужившие свой срок электрические и электронные приборы запрещается выбрасывать вместе с бытовым мусором.
- Устройство содержит ценные материалы, которые можно пустить в повторное использование. Поэтому после завершения эксплуатации сдайте его в соответствующий пункт приема вторсырья.

Все упаковочные материалы и приборы ABB должны иметь маркировку и контрольное клеймо для утилизации, проводимой согласно нормам и правилам. Утилизируйте упаковочный материал и электроприборы / их компоненты только с помощью специализированных пунктов приема вторсырья и служб утилизации.

Продукция ABB соответствует специальным требованиям законодательства, в частности, Закону ФРГ об электрическом и электронном оборудовании и Регламенту ЕС об обращении с химическими веществами (REACH).

(Директивы ЕС 2002/96/EG WEEE и 2002/95/EG RoHS)

(Регламент ЕС REACH и Закон о реализации Регламента (ЕЭС) № 1907/2006)

4 Управление

Управление светорегулятором (конструкция c/y)

Непосредственное управление со светорегулятора осуществляется с помощью вставного элемента управления (6543-...). В качестве альтернативы возможно управление с помощью обычных кнопочных выключателей 2020 US и 2021/6 UK.

- Освещение включается и выключается коротким нажатием на клавишу управления.
- При длительном нажатии на клавишу изменяется значение яркости освещения. Этот процесс завершается при достижении минимального или максимального значения яркости. После отключения освещения данное значение сохраняется до следующего включения.

Управление светорегулятором (конструкция REG)

В данном случае управление возможно только с помощью обычных кнопочных выключателей 2020 US и 2021/6 UK.





5 Технические характеристики

Общая информация

Номинальное напряжение	230 В AC ± 10 %, 50 / 60 Гц, механизм для скрытой установки (c/y) 230 В AC ± 10 %, 50 Гц, серийное встроенное устройство (REG)
Номинальная мощность (зависит от окружающей температуры; мощность потерь: 20 % при использовании обычных трансформаторов)	20 ... 500 Вт / ВА
Минимальная нагрузка	20 ВА
Полупроводник, переключающий контакт	Размыкающий контакт = 0 мм
Защита от перегрузки	Ограничитель нагрева
Размерный шаг	3 HP (1 HP = 18 мм), действительно только для серийных встроенных устройств (REG)
Защита от короткого замыкания	T 3,15 Н
Защита от радиопомех	согласно EN 55015
Общий диапазон окружающих температур	0 ... 70 °C
Присоединенная мощность – Диапазон температуры окружающей среды – Диапазон температуры окружающей среды	0 ... 35 °C: присоединенная мощность 100 % 35 ... 70 °C: уменьшенная присоединенная мощность (Derating)

6 Устройство и функционирование

Устройство обеспечивает возможность управления работой следующих типов нагрузок:

 230 V	Лампы накаливания 230 В
 230 V	Галогенные лампы 230 В
	Низковольтные галогенные лампы с обычным трансформатором
	

6.1 Функциональные свойства и характеристики оснащения

- Сохранение параметров освещения
Установленное значение яркости сохраняется и после отключения освещения.
- Фазовое уменьшение
- Возможно параллельное включение нескольких трансформаторов и/или ламп накаливания
- Без элемента управления

6.2 Комбинационные возможности

	<i>c/y</i>		REG
	 6560 U-101		 6560-101
 6543-7...	X	 2020 US	X
 6543-2...	X	 2021/6 UK	X
 6543-8...	X		

7 Уменьшение присоединенной мощности (Derating)

При работе светорегулятор нагревается, так как часть присоединенной мощности уходит как мощность потерь, преобразовываясь в тепловую энергию. Указанная номинальная мощность рассчитана для монтажа светорегулятора в массивную каменную или кирпичную стену.

Если светорегулятор вмонтирован в стену из газобетона, дерева или гипсокартона, максимальная присоединенная мощность должна быть уменьшена на 20%.

Снижение присоединенной мощности необходимо также при монтаже нескольких светорегуляторов друг под другом или при наличии рядом дополнительных источников тепла. В сильно нагреваемых помещениях максимальная присоединенная мощность должна быть снижена согласно диаграмме.

Для расчета номинальной мощности используется следующая формула:

Номинальная мощность = потери трансформатора* + мощность осветительных приборов

* при использовании обычных трансформаторов ~ 20 % номинальной мощности трансформатора

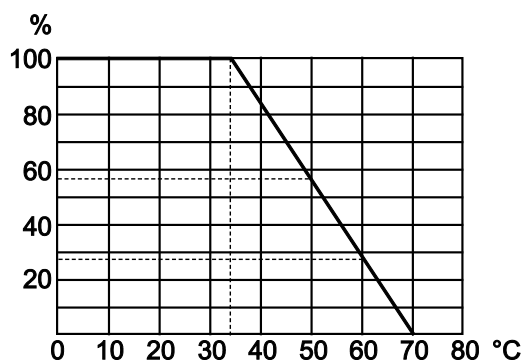


Рис. 1: Температурная характеристика падения мощности (Derating)

Единица	Значение
%	Номинальная мощность
°C	Температура окружающей среды

8 Монтаж и электрическое подключение



Предупреждение

Электрическое напряжение!

Опасность для жизни: электрическое напряжение 230 В при коротком замыкании на линии низкого напряжения.

- Запрещается проводить вместе линии низкого напряжения и напряжения 230 В в одной штепсельной розетке для скрытой установки!

8.1 Требования к монтажному персоналу



Предупреждение

Электрическое напряжение!

К установке устройств допускаются только лица, владеющие необходимыми знаниями и навыками в области электротехники.

- При нарушении правил установки вы подвергаете опасности свою жизнь и жизнь пользователей электрооборудования.
- Неправильная установка может повлечь за собой серьезный материальный ущерб (например, в результате пожара).

Минимально необходимые для установки специальные знания и условия:

- Применение „Пяти правил безопасности“ (DIN VDE 0105, EN 50110):
 1. Обесточить;
 2. Заблокировать от повторного включения;
 3. Убедиться в отсутствии напряжения;
 4. Заземлить и замкнуть накоротко;
 5. Укрыть или отгородить соседние детали, находящиеся под напряжением.
- Используйте соответствующее защитное снаряжение.
- Используйте только пригодные инструменты и контрольно-измерительные приборы.
- Выясните тип сети электропитания (система TN, IT или TT), чтобы обеспечить предписанные для него условия подключения (классическое зануление, защитное заземление, необходимые дополнительные меры и т.п.).

8.2 Монтаж



Предупреждение

Электрическое напряжение!

- Опасность для жизни и опасность возникновения пожара: электрическое напряжение 230 В.
- Работы в сети с напряжением 230 В могут производиться только специалистами по электрооборудованию!
 - Перед монтажом / демонтажом оборудования отключить питание!

Механизм с/у разрешается монтировать только в монтажных коробках для скрытой установки стандарта DIN 49073-1, часть 1, или в подходящих корпусах для открытой установки.

Блок управления REG предназначен для установки только на монтажных шинах стандарта DIN EN 50022. При установке на монтажную шину блок REG должен защелкнуться.



Внимание

Опасность повреждения устройства из-за перегрева!

- При работе с трансформаторами каждый трансформатор в соответствии с указаниями изготовителя должен быть либо отдельно защищен со стороны первичного напряжения, либо иметь термозащиту.
- Разрешается использовать только понижающие трансформаторы с малым выходным напряжением с обмоткой по DIN EN 61558.



Внимание

Опасность повреждения устройства из-за превышения допустимого напряжения!

- Длительная эксплуатация ненагруженного трансформатора (например, при неисправной лампе накаливания) со светорегулятором может привести к повреждению трансформатора и светорегулятора. Причиной этого может быть превышение напряжения, которое может установиться между ненагруженным трансформатором и светорегулятором.
- Подключайте не менее двух ламп накаливания на каждый трансформатор или не менее двух трансформаторов на каждый светорегулятор.
 - Неисправные лампы накаливания подлежат немедленной замене.



Указание по эксплуатации трансформаторов со светорегуляторами

Чтобы обеспечить линейное нарастание яркости галогенных ламп во всем диапазоне регулировки от светлого до темного, необходимо применять трансформаторы с одинаковым вторичным напряжением и одинаковой мощностью.

При монтаже следует учитывать, что трансформаторы, в зависимости от их качества и исполнения, при эксплуатации со светорегуляторами могут создавать шумовой фон.

При слишком высоком токе включения необходимо использовать ограничитель тока включения.

8.3 Электрическое подключение



Указание по адаптации присоединенной мощности к температуре окружающей среды

В сильно нагреваемых помещениях максимальная присоединенная мощность должна быть снижена согласно диаграмме температурной характеристике падения мощности.

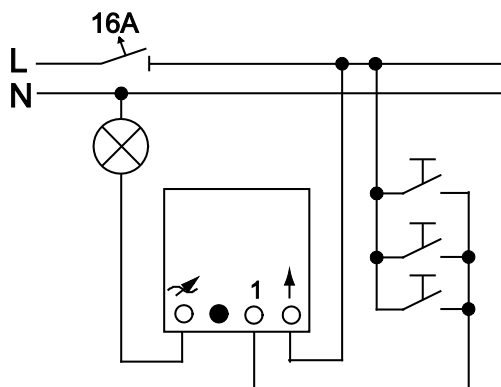


Рис. 2: Схема соединений

Предприятие группы компаний
ABB-Gruppe

Busch-Jaeger Elektro GmbH

п/я
58505 Lüdenscheid (Люденшайд,
Германия)

Freisenbergstraße 2
58513 Lüdenscheid (Люденшайд,
Германия)
Germany

www.BUSCH-JAEGER.de
info.bje@de.abb.com

**Центральная служба отдела
сбыта:**

Тел.: +49 2351 956-1600
Факс: +49 2351 956-1700

Указание

Оставляем за собой право на внесение технических изменений или изменение содержания данного документа в любой момент без заблаговременного извещения. При заказе действуют согласованные детальные описания. ABB не несет ответственность за возможные ошибки или неполноту сведений в данном документе.

Сохраняем за собой все права на данный документ и содержащиеся в нем темы и изображения. Тиражирование, передача содержания третьим лицам или иное подобное использование содержания, в том числе, отдельных его частей, без предварительного письменного разрешения компании ABB запрещаются.

Copyright© 2012 Busch-Jaeger Elektro GmbH
Все права сохранены.