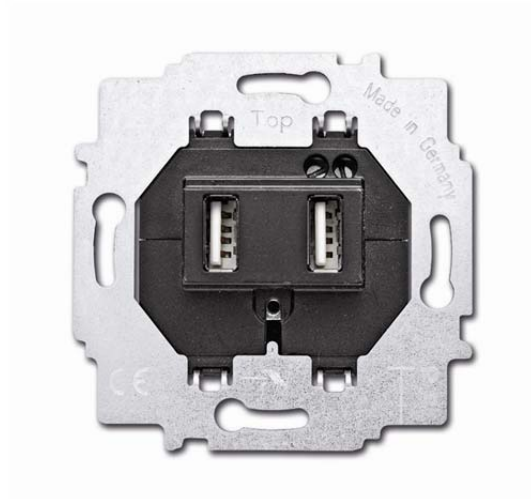


Механизм сетевого блока питания USB

6472 U-500
Механизм сетевого блока
питания USB



Механизм сетевого блока питания USB

1	Безопасность.....	3
2	Применение по назначению.....	3
3	Охрана окружающей среды.....	3
4	Управление.....	4
5	Технические характеристики.....	4
6	Монтаж и электрическое подключение.....	5
6.1	Требования к монтажному персоналу.....	5
6.2	Монтаж.....	6
6.3	Электрическое подключение.....	6

1 Безопасность



Предупреждение

Электрическое напряжение!

Опасность для жизни и опасность возникновения пожара: электрическое напряжение 230 В.

- Работы в сети с напряжением 230 В могут производиться только специалистами по электрооборудованию!
- Перед монтажом / демонтажом оборудования отключить питание!

2 Применение по назначению

Сетевой блок питания USB предназначен для зарядки аккумуляторных батарей мобильных устройств, которые подключаются с помощью зарядного кабеля (не входит в комплект поставки) к USB-розетке – например, мобильных телефонов или медиа-проигрывателей.

3 Охрана окружающей среды



Думайте о защите окружающей среды!

Отслужившие свой срок электрические и электронные приборы запрещается выбрасывать вместе с бытовым мусором.

- Устройство содержит ценные материалы, которые можно пустить в повторное использование. Поэтому после завершения эксплуатации сдайте его в соответствующий пункт приема вторсырья.

Все упаковочные материалы и приборы ABB должны иметь маркировку и контрольное клеймо для утилизации, проводимой согласно нормам и правилам. Утилизируйте упаковочный материал и электроприборы / их компоненты только с помощью специализированных пунктов приема вторсырья и служб утилизации.

Продукция ABB соответствует специальным требованиям законодательства, в частности, Закону ФРГ об электрическом и электронном оборудовании и Регламенту ЕС об обращении с химическими веществами (REACH).

(Директивы ЕС 2002/96/EG WEEE и 2002/95/EG RoHS)

(Регламент ЕС REACH и Закон о реализации Регламента (ЕЭС) № 1907/2006)

4 Управление



Внимание

Опасность повреждения устройства!

Используйте только сертифицированные зарядные кабели.

- Непригодные зарядные кабели могут стать причиной функциональных сбоев или поломки устройств.

5 Технические характеристики

Название	Значение
Выходы:	2x USB тип А
Входное напряжение:	100 В~ – 230 В~ ± 10% 50 / 60 Гц
Выходное напряжение:	5 В DC ± 5%
Выходной ток при использовании одного разъема:	1,4 А
Выходной ток при использовании обоих разъемов:	0,7 А
Степень защиты:	IP20
Рабочая температура:	-5°C – +40°C

6 Монтаж и электрическое подключение



Предупреждение

Электрическое напряжение!

Опасность для жизни: электрическое напряжение 230 В при коротком замыкании на линии низкого напряжения.

- Запрещается проводить вместе линии низкого напряжения и напряжения 230 В в одной штепсельной розетке для скрытой установки!

6.1 Требования к монтажному персоналу



Предупреждение

Электрическое напряжение!

К установке устройств допускаются только лица, владеющие необходимыми знаниями и навыками в области электротехники.

- При нарушении правил установки вы подвергаете опасности свою жизнь и жизнь пользователей электрооборудования.
- Неправильная установка может повлечь за собой серьезный материальный ущерб (например, в результате пожара).

Минимально необходимые для установки специальные знания и условия:

- Применение „Пяти правил безопасности“ (DIN VDE 0105, EN 50110):
 1. Обесточить;
 2. Заблокировать от повторного включения;
 3. Убедиться в отсутствии напряжения;
 4. Заземлить и замкнуть накоротко;
 5. Укрыть или отгородить соседние детали, находящиеся под напряжением.
- Используйте соответствующее защитное снаряжение.
- Используйте только пригодные инструменты и контрольно-измерительные приборы.
- Выясните тип сети электропитания (система TN, IT или TT), чтобы обеспечить предписанные для него условия подключения (классическое зануление, защитное заземление, необходимые дополнительные меры и т.п.).

6.2 Монтаж

Устройство предназначено для установки только в соответствующих розетках для скрытой установки (DIN 49073-1) или в специальном корпусе для открытой установки.

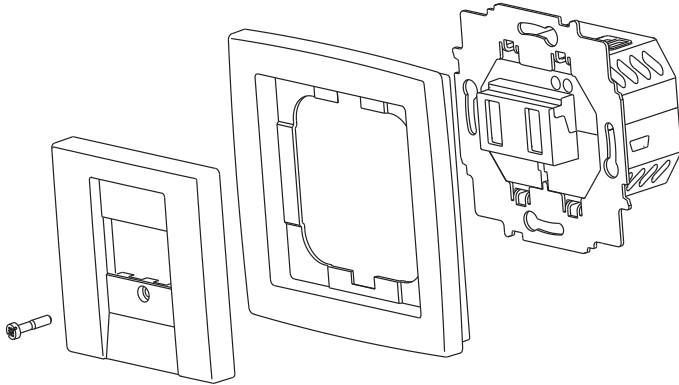


Рис. 1: Монтаж

6.3 Электрическое подключение

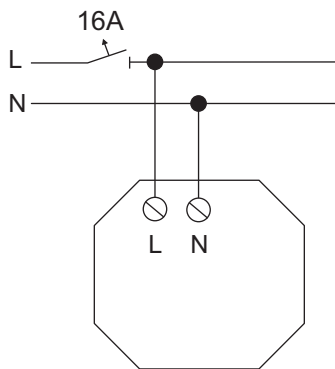


Рис. 2:

Механизм сетевого блока питания USB

Предприятие группы компаний
ABB-Gruppe

Busch-Jaeger Elektro GmbH

п/я
58505 Lüdenscheid (Люденшайд,
Германия)

Freisenbergstraße 2
58513 Lüdenscheid (Люденшайд,
Германия)

www.BUSCH-JAEGER.de

info.bje@de.abb.com

Центральная служба отдела сбыта:

Тел.: +49 180 5 669900

Факс: +49 180 5 669909

(0,14 цента/минута)

Указание

Оставляем за собой право на внесение технических изменений или изменение содержания данного документа в любой момент без заблаговременного извещения.

При заказе действуют согласованные детальные описания. ABB не несет ответственность за возможные ошибки или неполноту сведений в данном документе.

Сохраняем за собой все права на данный документ и содержащиеся в нем темы и изображения. Тиражирование, передача содержания третьим лицам или иное подобное использование содержания, в том числе, отдельных его частей, без предварительного письменного разрешения компании ABB запрещаются.

Copyright© 2012 Busch-Jaeger Elektro GmbH

Все права сохранены.