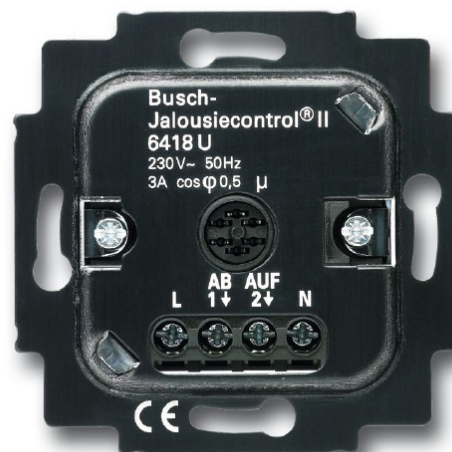


Инструкция по обслуживанию Busch-Jalousiecontrol® II

Busch-Jalousiecontrol® II
Механизмы с/у
6418 U-500
Базовый механизм
управления жалюзи



1	Безопасность.....	3
2	Применение по назначению.....	3
3	Охрана окружающей среды.....	3
4	Устройство и функционирование.....	4
4.1	Модули.....	4
4.2	Общий вид устройства.....	5
4.3	Функциональные свойства и характеристики оснащения.....	5
5	Технические характеристики.....	5
6	Монтаж и электрическое подключение.....	6
6.1	Требования к монтажному персоналу.....	6
6.2	Электрическое подключение.....	8
6.2.1	Двигатели с механическими концевыми выключателями.....	8
6.2.2	Двигатели с электронными концевыми выключателями.....	8
6.2.3	Применение в качестве центрального пульта, с разделительным реле или импульсным элементом управления.....	8
6.2.4	Пробный запуск.....	8
7	Управление.....	9
7.1.1	Ручное локальное управление.....	9
7.1.2	Временно-зависимое переключение.....	9

1 Безопасность



Предупреждение

Электрическое напряжение!

- Опасность для жизни и опасность возникновения пожара: электрическое напряжение 230 В.
- Работы в сети с напряжением 230 В могут производиться только специалистами по электрооборудованию!
 - Перед монтажом / демонтажом оборудования отключить питание!

2 Применение по назначению

Устройство предназначено исключительно для описанного в главе «Устройство и функционирование» применения в сочетании с поставленными и разрешенными компонентами.

3 Охрана окружающей среды



Думайте о защите окружающей среды!

- Отслужившие свой срок электрические и электронные приборы запрещается выбрасывать вместе с бытовым мусором.
- Устройство содержит ценные материалы, которые можно пустить в повторное использование. Поэтому после завершения эксплуатации сдайте его в соответствующий пункт приема вторсырья.

Все упаковочные материалы и приборы ABB должны иметь маркировку и контрольное клеймо для утилизации, проводимой согласно нормам и правилам. Утилизируйте упаковочный материал и электроприборы / их компоненты только с помощью специализированных пунктов приема вторсырья и служб утилизации.

Продукция ABB соответствует специальным требованиям законодательства, в частности, Закону ФРГ об электрическом и электронном оборудовании и Регламенту ЕС об обращении с химическими веществами (REACH).

(Директивы ЕС 2002/96/EG WEEE и 2002/95/EG RoHS)

(Регламент ЕС REACH и Закон о реализации Регламента (ЕЭС) № 1907/2006)

4 Устройство и функционирование

Описываемый в данном руководстве механизм с/у применяется для управления внутривальными моторами жалюзи и рольставней.

В дальнейшем термин «жалюзи» используется и для обозначения рольставней.

4.1 Модули

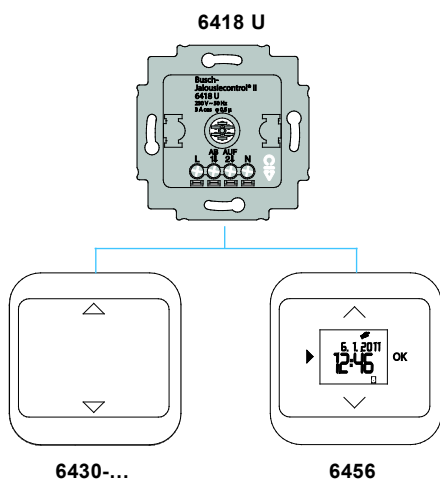


Рис. 1: Механизмы с/у с элементами управления

Для данного механизма с/у предусмотрены 2 элемента управления. В зависимости от элемента управления доступны различные функции.

Механический элемент управления 6430-...

Локальное управление:

- Краткое нажатие на клавишу = перемещение в конечное положение
- Длительное нажатие на клавишу = регулировка

Стандартный элемент управления с таймером 6456

Локальное управление:

Аналогично механическому элементу управления, плюс свободно настраиваемое перемещение и регулировка положения жалюзи по времени.

4.2 Общий вид устройства

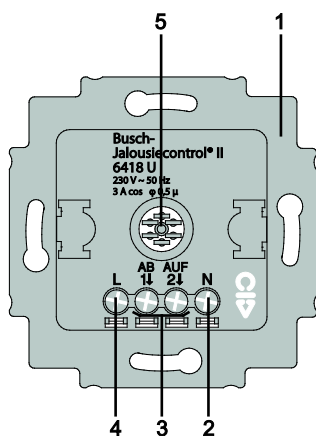


Рис. 2: Общий вид устройства

Поз.	Название
1	Механизм скрытой установки
2	Разъем для нулевого провода
3	Соединение для двигателя жалюзи
4	Разъем сетевого питания
5	Соединение с элементом управления / выводом высокого напряжения

4.3 Функциональные свойства и характеристики оснащения

- Подходит для приводов рольставней и жалюзи с механическими или электронными концевыми выключателями
 - Может эксплуатироваться без нулевого провода
 - Без ввода для вспомогательных устройств
 - Время действия: 3 минуты
 - При эксплуатации с элементом управления с лампой тлеющего разряда требуется соединение с нулевым проводом
- Соединение с нулевым проводом может потребоваться для эксплуатации с приводами рольставней и жалюзи, имеющими электронные концевые выключатели. При отсутствии нулевого провода может использоваться набор конденсаторов 6498.

5 Технические характеристики

Название	Значение
Номинальное напряжение	230 В AC ±10 %, 50 Гц
Макс. ток переключения	3 А (cos φ 0,5)
Номинальная мощность	690 ВА
Потребляемая мощность	<1 Вт
Время действия реле	3 минуты
Пауза между срабатываниями реле	500 мс
Степень защиты	IP 20
Температура окружающей среды	0 ... 35 °C

6 Монтаж и электрическое подключение



Предупреждение

Электрическое напряжение!

Опасность для жизни: электрическое напряжение 230 В при коротком замыкании на линии низкого напряжения.

- Запрещается проводить вместе линии низкого напряжения и напряжения 230 В в одной штепсельной розетке для скрытой установки!

6.1 Требования к монтажному персоналу



Предупреждение

Электрическое напряжение!

К установке устройств допускаются только лица, владеющие необходимыми знаниями и навыками в области электротехники.

- При нарушении правил установки вы подвергаете опасности свою жизнь и жизнь пользователей электрооборудования.
- Неправильная установка может повлечь за собой серьезный материальный ущерб (например, в результате пожара).

Минимально необходимые для установки специальные знания и условия:

- Применение „Пяти правил безопасности“ (DIN VDE 0105, EN 50110):
 1. Обесточить;
 2. Заблокировать от повторного включения;
 3. Убедиться в отсутствии напряжения;
 4. Заземлить и замкнуть накоротко;
 5. Укрыть или отгородить соседние детали, находящиеся под напряжением.
- Используйте соответствующее защитное снаряжение.
- Используйте только пригодные инструменты и контрольно-измерительные приборы.
- Выясните тип сети электропитания (система TN, IT или TT), чтобы обеспечить предписанные для него условия подключения (классическое зануление, защитное заземление, необходимые дополнительные меры и т.п.).



Предупреждение

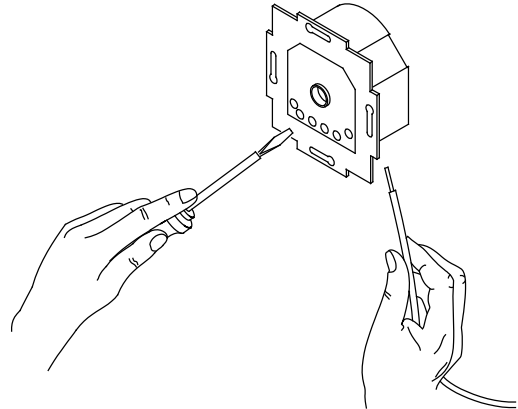
Электрическое напряжение!

Опасность для жизни и опасность возникновения пожара: электрическое напряжение 230 В.

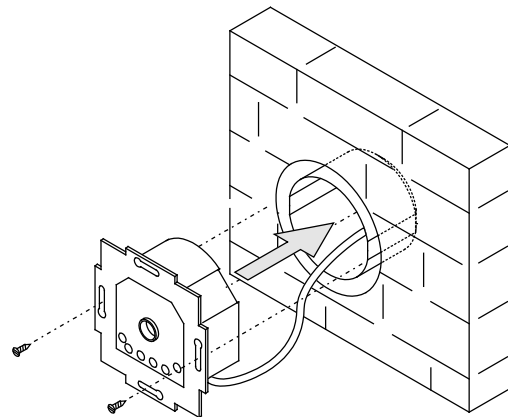
- Работы в сети с напряжением 230 В могут производиться только специалистами по электрооборудованию!
- Перед монтажом / демонтажом оборудования отключить питание!

Механизм с/у разрешается монтировать только в монтажных коробках для скрытой установки стандарта DIN 49073-1, часть 1, или в подходящих корпусах для открытой установки.

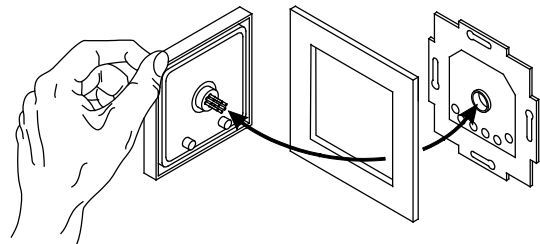
1. Подключите к механизму с/у предусмотренный кабель.
Схема подключения указана в главе
«Электрическое подключение» на стр. 8.



2. Монтируйте механизм с/у.



3. Вставьте насадку с рамкой в механизм с/у.
Проследите за тем, чтобы не было перекоса с
задней стороны штекерного разъема.
Если что-то затрудняет вставку, проверьте, нет
ли в крепежных отверстиях механизма с/у
заусенцев.



Монтаж устройства завершен.

4. Путем нажатия на клавиши «вверх» и «вниз»
проверьте направление перемещения жалюзи.

6.2 Электрическое подключение

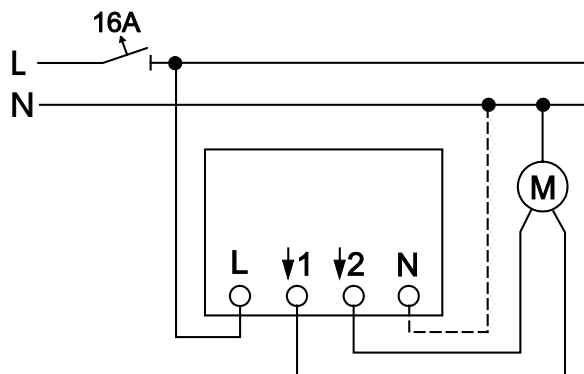


Рис. 3: Схема соединений

Механизм управления жалюзи может эксплуатироваться как с нейтральным проводом, так и без него. Поэтому данный механизм с/у подходит для применения в системах, в которых отсутствует нулевой провод.

6.2.1 Двигатели с механическими концевыми выключателями

Данный механизм с/у может эксплуатироваться как с нейтральным проводом, так и без него. При наличии нулевого провода его необходимо подключить.

6.2.2 Двигатели с электронными концевыми выключателями



Указание

Некоторые производители исключают возможность эксплуатации своих внутривальных моторов в комбинации с механизмами скрытой установки. В таких случаях необходимо обеспечить подключение нулевого провода.

1. Примите во внимание указания производителя внутривальных моторов, касающиеся режимов ввода в эксплуатацию и программирования.
2. При подключении следите за тем, чтобы все управляющие линии привода после монтажа оставались легко доступными, так как может потребоваться дополнительная юстировка конечных положений.

При использовании двигателя с электронными концевыми выключателями механизм с/у 6418 U, в зависимости от модели двигателя, может не получать необходимое напряжение питания от двигателя. При возникновении такой ситуации необходимое напряжение питания для механизма с/у 6418 U можно обеспечить следующим образом:

- подключением нейтрального провода
- применением набора конденсаторов 6498

6.2.3 Применение в качестве центрального пульта, с разделительным реле или импульсным элементом управления

В сочетании с разделительным реле, при эксплуатации в качестве центрального пульта группового управления, а также в сочетании с импульсным элементом управления с подсветкой всегда требуется подключение нулевого провода или установка набора конденсаторов 6498.



6.2.4 Пробный запуск

1. После монтажа и подключения выполните общий функциональный тест.
2. Для этого прогоните привод в оба направления движения до отключения концевым выключателем.

7 Управление

Процесс управления жалюзи зависит от используемого элемента управления. При вставке элемента управления механизм автоматически распознает его вид.

7.1.1 Ручное локальное управление

Клавиша	Функция	Действие / реакция
	Жалюзи ВВЕРХ	Кратковременное нажатие на клавишу: – Жалюзи перемещается в крайнее верхнее или нижнее положение. – При повторном кратком нажатии на клавишу движение сразу же прекращается. Длительное нажатие на клавишу: – Жалюзи перемещается вверх или вниз, пока нажата клавиша. – Если нажатие длится более 3 минут, происходит выключение механизма с/у.
	Жалюзи ВНИЗ	

7.1.2 Временно-зависимое переключение

См. отдельное руководство по эксплуатации элемента управления 6456.

Предприятие группы компаний
ABB-Gruppe

Busch-Jaeger Elektro GmbH

п/я
58505 Lüdenscheid (Люденшайд,
Германия)

Freisenbergstraße 2
58513 Lüdenscheid (Люденшайд,
Германия)
Germany

www.BUSCH-JAEGER.de
info.bje@de.abb.com

**Центральная служба отдела
сбыта:**

Тел.: +49 2351 956-1600
Факс: +49 2351 956-1700

Указание

Оставляем за собой право на внесение технических изменений или изменение содержания данного документа в любой момент без заблаговременного извещения. При заказе действуют согласованные детальные описания. ABB не несет ответственность за возможные ошибки или неполноту сведений в данном документе.

Сохраняем за собой все права на данный документ и содержащиеся в нем темы и изображения. Тиражирование, передача содержания третьим лицам или иное подобное использование содержания, в том числе, отдельных его частей, без предварительного письменного разрешения компании ABB запрещаются.

Copyright© 2012 Busch-Jaeger Elektro GmbH
Все права сохранены.