

# Инструкция по эксплуатации Busch-Dimmer®

Универсальный  
центральный  
светорегулятор  
2251 UCGL-...-507



1	Безопасность.....	3
2	Применение по назначению.....	3
3	Охрана окружающей среды.....	3
4	Технические характеристики.....	4
5	Устройство и функционирование.....	5
5.1	Комбинационные возможности.....	5
6	Уменьшение присоединенной мощности (Derating).....	6
7	Монтаж и электрическое подключение.....	7
7.1	Требования к монтажному персоналу.....	7
7.2	Монтаж.....	8
7.3	Электрическое подключение.....	9
7.4	Использование ламп тлеющего разряда.....	10

## 1 Безопасность



### Предупреждение

#### Электрическое напряжение!

- Опасность для жизни и опасность возникновения пожара: электрическое напряжение 230 В.
- Работы в сети с напряжением 230 В могут производиться только специалистами по электрооборудованию!
  - Перед монтажом / демонтажом оборудования отключить питание!

## 2 Применение по назначению

Устройство предназначено исключительно для описанного в главе «Устройство и функционирование» применения в сочетании с поставленными и разрешенными компонентами.

## 3 Охрана окружающей среды



### Думайте о защите окружающей среды!

- Отслужившие свой срок электрические и электронные приборы запрещается выбрасывать вместе с бытовым мусором.
- Устройство содержит ценные материалы, которые можно пустить в повторное использование. Поэтому после завершения эксплуатации сдайте его в соответствующий пункт приема вторсырья.

Все упаковочные материалы и приборы ABB должны иметь маркировку и контрольное клеймо для утилизации, проводимой согласно нормам и правилам. Утилизируйте упаковочный материал и электроприборы / их компоненты только с помощью специализированных пунктов приема вторсырья и служб утилизации.

Продукция ABB соответствует специальным требованиям законодательства, в частности, Закону ФРГ об электрическом и электронном оборудовании и Регламенту ЕС об обращении с химическими веществами (REACH).

(Директивы ЕС 2002/96/EG WEEE и 2002/95/EG RoHS)




(Регламент ЕС REACH и Закон о реализации Регламента (ЕЭС) № 1907/2006)

## 4 Технические характеристики

<b>Общая информация</b>	
Номинальное напряжение	230 В AC $\pm 10$ %, 50 / 60 Гц
Номинальная мощность (зависит от окружающей температуры)	400 Вт / ВА
Минимальная нагрузка	60 Вт / ВА
Защита от короткого замыкания	T 2H
Защита от перегрузки	Ограничитель нагрева
Общий диапазон окружающих температур	0 ... 70 °C
Присоединенная мощность	
– Диапазон температуры окружающей среды	0 ... 35 °C: присоединенная мощность 100 %
– Диапазон температуры окружающей среды	35 ... 70 °C: уменьшенная присоединенная мощность (Derating)

## 5 Устройство и функционирование

Устройство обеспечивает возможность управления работой следующих типов нагрузок:

 230 V	Лампы накаливания 230 В
 230 V	Галогенные лампы 230 В
	

- Поворотная ручка управления
- Двухсторонний выключатель и мягкая фиксация
- Фазовое уменьшение
- Настраиваемая минимальная яркость
- Возможность подсветки лампой тлеющего разряда (только для с/у)
- Возможность применения в схемах двухстороннего включения и выключения

### 5.1 Комбинационные возможности

	с/у
	 2251 U
 3855	X
 2115-21...	X
 6540-...	X

## 6 Уменьшение присоединенной мощности (Derating)

При работе светорегулятор нагревается, так как часть присоединенной мощности уходит как мощность потерь, преобразовываясь в тепловую энергию. Указанная номинальная мощность рассчитана для монтажа светорегулятора в массивную каменную или кирпичную стену.

Если светорегулятор вмонтирован в стену из газобетона, дерева или гипсокартона, максимальная присоединенная мощность должна быть уменьшена на 20%.

Снижение присоединенной мощности необходимо также при монтаже нескольких светорегуляторов друг под другом или при наличии рядом дополнительных источников тепла. В сильно нагреваемых помещениях максимальная присоединенная мощность должна быть снижена согласно диаграмме.

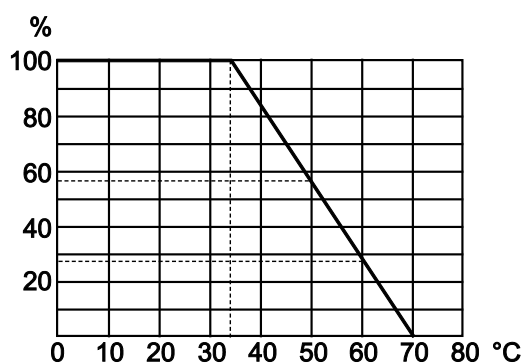


Рис. 1: Температурная характеристика падения мощности (Derating)

Единица	Значение
%	Номинальная мощность
°C	Температура окружающей среды

## 7 Монтаж и электрическое подключение



### Предупреждение

#### Электрическое напряжение!

Опасность для жизни: электрическое напряжение 230 В при коротком замыкании на линии низкого напряжения.

- Запрещается проводить вместе линии низкого напряжения и напряжения 230 В в одной штепсельной розетке для скрытой установки!

### 7.1 Требования к монтажному персоналу



### Предупреждение

#### Электрическое напряжение!

К установке устройств допускаются только лица, владеющие необходимыми знаниями и навыками в области электротехники.

- При нарушении правил установки вы подвергаете опасности свою жизнь и жизнь пользователей электрооборудования.
- Неправильная установка может повлечь за собой серьезный материальный ущерб (например, в результате пожара).

Минимально необходимые для установки специальные знания и условия:

- Применение „Пяти правил безопасности“ (DIN VDE 0105, EN 50110):
  1. Обесточить;
  2. Заблокировать от повторного включения;
  3. Убедиться в отсутствии напряжения;
  4. Заземлить и замкнуть накоротко;
  5. Укрыть или отгородить соседние детали, находящиеся под напряжением.
- Используйте соответствующее защитное снаряжение.
- Используйте только пригодные инструменты и контрольно-измерительные приборы.
- Выясните тип сети электропитания (система TN, IT или TT), чтобы обеспечить предписанные для него условия подключения (классическое зануление, защитное заземление, необходимые дополнительные меры и т.п.).

## 7.2 Монтаж



### Предупреждение

#### Электрическое напряжение!

Опасность для жизни и опасность возникновения пожара: электрическое напряжение 230 В.

- Работы в сети с напряжением 230 В могут производиться только специалистами по электрооборудованию!
- Перед монтажом / демонтажом оборудования отключить питание!

Механизм с/у разрешается монтировать только в монтажных коробках для скрытой установки стандарта DIN 49073-1, часть 1, или в подходящих корпусах для открытой установки.



### Внимание

#### Опасность повреждения устройства из-за перегрева!

- При работе с трансформаторами каждый трансформатор в соответствии с указаниями изготовителя должен быть либо отдельно защищен со стороны первичного напряжения, либо иметь термозащиту.
- Разрешается использовать только понижающие трансформаторы с малым выходным напряжением с обмоткой по DIN EN 61558.



### Внимание

#### Опасность повреждения устройства из-за превышения допустимого напряжения!

Длительная эксплуатация ненагруженного трансформатора (например, при неисправной лампе накаливания) со светорегулятором может привести к повреждению трансформатора и светорегулятора. Причиной этого может быть превышение напряжения, которое может установиться между ненагруженным трансформатором и светорегулятором.

- Подключайте не менее двух ламп накаливания на каждый трансформатор или не менее двух трансформаторов на каждый светорегулятор.
- Неисправные лампы накаливания подлежат немедленной замене.



### 7.3 Электрическое подключение



**Указание по адаптации присоединенной мощности к температуре окружающей среды**  
В сильно нагреваемых помещениях максимальная присоединенная мощность должна быть снижена согласно диаграмме температурной характеристике падения мощности.

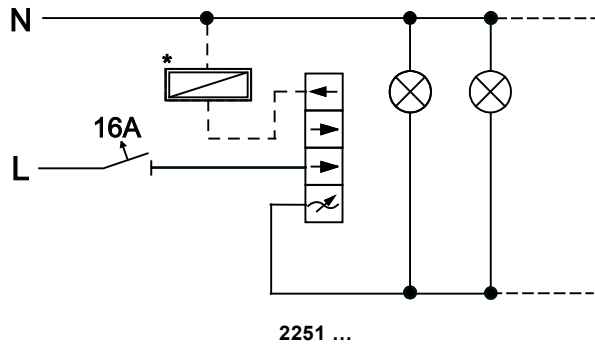


Рис. 2: Выключение

\* Опциональный выключатель деблокировки сетевого питания

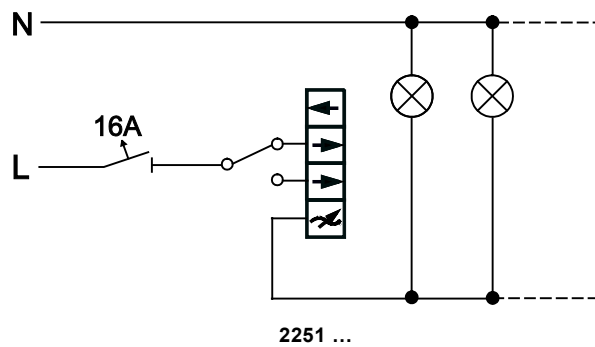


Рис. 3: Схема двустороннего включения и выключения

#### 7.4 Использование ламп тлеющего разряда



##### Указание

Лампа тлеющего разряда входит в комплект поставки центральной платы. Данная лампа служит в качестве элемента облегчения ориентации и предназначена только для варианта для скрытой установки.

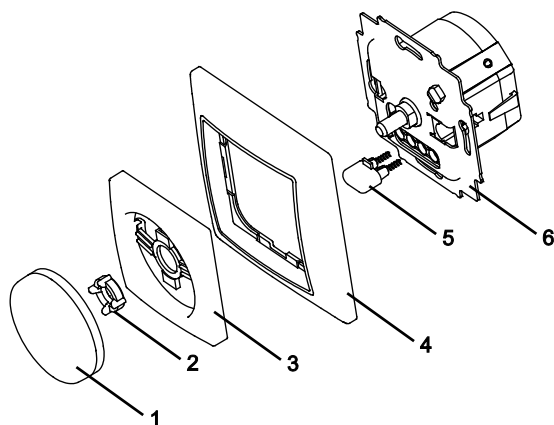


Рис. 4: Монтаж

**1** Поворотная ручка | **2** Крепежная гайка | **3** Центральная плата | **4** Защитная рамка | **5** Лампа тлеющего разряда | **6** Механизм

1. Снимите поворотную ручку.  
Поворотная ручка заблокирована пружиной, для снятия ручки необходимо повернуть ее по часовой стрелке.
2. Снимите центральную плату.
3. Вставьте лампу тлеющего разряда на средние клеммы подключения носиком к центру светорегулятора.
4. Установите центральную плату на механизм.
5. Установите поворотную ручку.

Предприятие группы компаний  
ABB-Gruppe

**Busch-Jaeger Elektro GmbH**

п/я  
58505 Lüdenscheid (Люденшайд,  
Германия)

Freisenbergstraße 2  
58513 Lüdenscheid (Люденшайд,  
Германия)  
Germany

**www.BUSCH-JAEGER.de**  
info.bje@de.abb.com

**Центральная служба отдела  
сбыта:**

Тел.: +49 2351 956-1600  
Факс: +49 2351 956-1700

Указание

Оставляем за собой право на внесение технических изменений или изменение содержания данного документа в любой момент без заблаговременного извещения. При заказе действуют согласованные детальные описания. ABB не несет ответственность за возможные ошибки или неполноту сведений в данном документе.

Сохраняем за собой все права на данный документ и содержащиеся в нем темы и изображения. Тиражирование, передача содержания третьим лицам или иное подобное использование содержания, в том числе, отдельных его частей, без предварительного письменного разрешения компании ABB запрещаются.

Copyright© 2012 Busch-Jaeger Elektro GmbH  
Все права сохранены.