

Инструкция по эксплуатации Busch-Dimmer®

Светорегулятор
2200 UJ-212-500
2210 U-500



1	Безопасность.....	3
2	Применение по назначению.....	3
3	Охрана окружающей среды.....	3
4	Технические характеристики.....	4
5	Устройство и функционирование.....	4
5.1	Функциональные свойства и характеристики оснащения.....	4
5.2	Комбинационные возможности.....	4
6	Уменьшение присоединенной мощности (Derating).....	5
7	Монтаж и электрическое подключение.....	6
7.1	Требования к монтажному персоналу.....	6
7.2	Монтаж.....	6
7.3	Электрическое подключение.....	7

1 Безопасность



Предупреждение

Электрическое напряжение!

- Опасность для жизни и опасность возникновения пожара: электрическое напряжение 230 В.
- Работы в сети с напряжением 230 В могут производиться только специалистами по электрооборудованию!
 - Перед монтажом / демонтажом оборудования отключить питание!

2 Применение по назначению

Устройство предназначено исключительно для описанного в главе «Устройство и функционирование» применения в сочетании с поставленными и разрешенными компонентами.

3 Охрана окружающей среды



Думайте о защите окружающей среды!

- Отслужившие свой срок электрические и электронные приборы запрещается выбрасывать вместе с бытовым мусором.
- Устройство содержит ценные материалы, которые можно пустить в повторное использование. Поэтому после завершения эксплуатации сдайте его в соответствующий пункт приема вторсырья.

Все упаковочные материалы и приборы ABB должны иметь маркировку и контрольное клеймо для утилизации, проводимой согласно нормам и правилам. Утилизируйте упаковочный материал и электроприборы / их компоненты только с помощью специализированных пунктов приема вторсырья и служб утилизации.

Продукция ABB соответствует специальным требованиям законодательства, в частности, Закону ФРГ об электрическом и электронном оборудовании и Регламенту ЕС об обращении с химическими веществами (REACH).

(Директивы ЕС 2002/96/EG WEEE и 2002/95/EG RoHS)




(Регламент ЕС REACH и Закон о реализации Регламента (ЕЭС) № 1907/2006)

4 Технические характеристики

Общая информация	
Номинальное напряжение	230 В AC $\pm 10\%$, 50 Гц
Номинальная мощность	60 ... 400 Вт / ВА
Защита от короткого замыкания	T 1,6 Н
Номинальный ток	1,74 А
Диапазон температуры окружающей среды	0 ... 35 °C
Степень защиты	IP 20

5 Устройство и функционирование

Устройство обеспечивает возможность управления работой следующих типов нагрузок:

 230 V	Лампы накаливания 230 В
 230 V	Галогенные лампы 230 В
	

5.1 Функциональные свойства и характеристики оснащения

- Устройство в сборе
- С поворотной ручкой и фазовым уменьшением
- Без возможности подсветки

5.2 Комбинационные возможности

	 2200 UJ-212 2210 U
 2110 C212	X

6 Уменьшение присоединенной мощности (Derating)

При работе светорегулятор нагревается, так как часть присоединенной мощности уходит как мощность потерь, преобразовываясь в тепловую энергию. Указанная номинальная мощность рассчитана для монтажа светорегулятора в массивную каменную или кирпичную стену.

Если светорегулятор вмонтирован в стену из газобетона, дерева или гипсокартона, максимальная присоединенная мощность должна быть уменьшена на 20%.

Снижение присоединенной мощности необходимо также при монтаже нескольких светорегуляторов друг под другом или при наличии рядом дополнительных источников тепла. В сильно нагреваемых помещениях максимальная присоединенная мощность должна быть снижена согласно диаграмме.

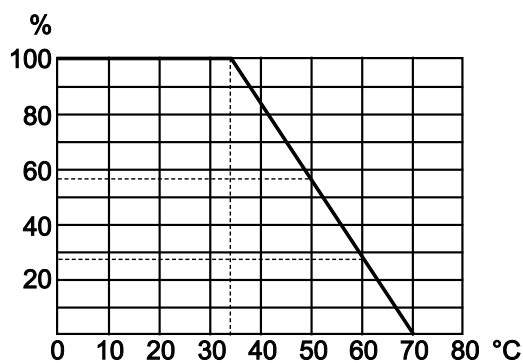


Рис. 1: Температурная характеристика падения мощности (Derating)

Единица	Значение
%	Номинальная мощность
°C	Температура окружающей среды

7 Монтаж и электрическое подключение



Предупреждение

Электрическое напряжение!

Опасность для жизни: электрическое напряжение 230 В при коротком замыкании на линии низкого напряжения.

- Запрещается проводить вместе линии низкого напряжения и напряжения 230 В в одной штепсельной розетке для скрытой установки!

7.1 Требования к монтажному персоналу



Предупреждение

Электрическое напряжение!

К установке устройств допускаются только лица, владеющие необходимыми знаниями и навыками в области электротехники.

- При нарушении правил установки вы подвергаете опасности свою жизнь и жизнь пользователей электрооборудования.
- Неправильная установка может повлечь за собой серьезный материальный ущерб (например, в результате пожара).

Минимально необходимые для установки специальные знания и условия:

- Применение „Пяти правил безопасности“ (DIN VDE 0105, EN 50110):
 1. Обесточить;
 2. Заблокировать от повторного включения;
 3. Убедиться в отсутствии напряжения;
 4. Заземлить и замкнуть накоротко;
 5. Укрыть или отгородить соседние детали, находящиеся под напряжением.
- Используйте соответствующее защитное снаряжение.
- Используйте только пригодные инструменты и контрольно-измерительные приборы.
- Выясните тип сети электропитания (система TN, IT или TT), чтобы обеспечить предписанные для него условия подключения (классическое зануление, защитное заземление, необходимые дополнительные меры и т.п.).

7.2 Монтаж



Предупреждение

Электрическое напряжение!

Опасность для жизни и опасность возникновения пожара: электрическое напряжение 230 В.

- Работы в сети с напряжением 230 В могут производиться только специалистами по электрооборудованию!
- Перед монтажом / демонтажом оборудования отключить питание!

Механизм с/у разрешается монтировать только в монтажных коробках для скрытой установки стандарта DIN 49073-1, часть 1, или в подходящих корпусах для открытой установки.

7.3 Электрическое подключение



Указание по адаптации присоединенной мощности к температуре окружающей среды
В сильно нагреваемых помещениях максимальная присоединенная мощность должна быть снижена согласно диаграмме температурной характеристике падения мощности.

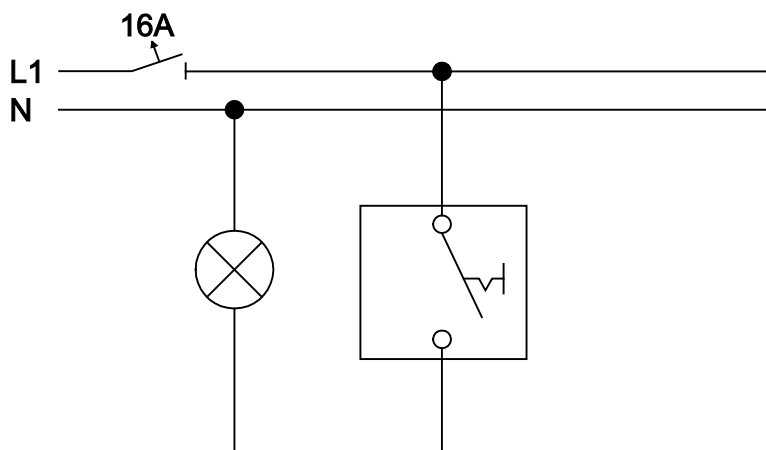


Рис. 2: Выключение

Предприятие группы компаний
ABB-Gruppe

Busch-Jaeger Elektro GmbH

п/я
58505 Lüdenscheid (Люденшайд,
Германия)

Freisenbergstraße 2
58513 Lüdenscheid (Люденшайд,
Германия)
Germany

www.BUSCH-JAEGER.de
info.bje@de.abb.com

**Центральная служба отдела
сбыта:**

Тел.: +49 2351 956-1600
Факс: +49 2351 956-1700

Указание

Оставляем за собой право на внесение технических изменений или изменение содержания данного документа в любой момент без заблаговременного извещения. При заказе действуют согласованные детальные описания. ABB не несет ответственность за возможные ошибки или неполноту сведений в данном документе.

Сохраняем за собой все права на данный документ и содержащиеся в нем темы и изображения. Тиражирование, передача содержания третьим лицам или иное подобное использование содержания, в том числе, отдельных его частей, без предварительного письменного разрешения компании ABB запрещаются.

Copyright© 2012 Busch-Jaeger Elektro GmbH
Все права сохранены.