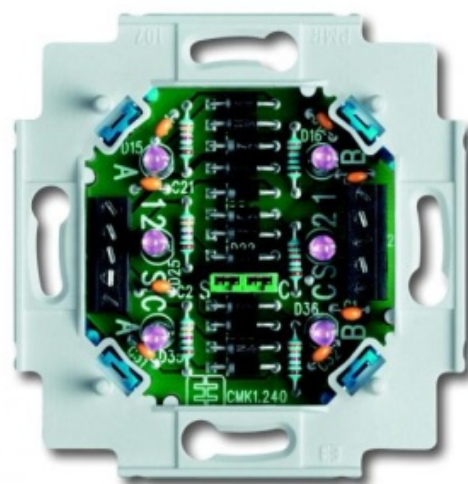


Инструкция по обслуживанию Busch-Infoline®

1566 U-500
6-клавишный
Механизм контрольной
индикации



1	Безопасность.....	3
2	Применение по назначению.....	3
3	Охрана окружающей среды.....	3
4	Технические характеристики.....	4
5	Устройство и функционирование.....	4
5.1	Функциональные свойства и характеристики оснащения.....	4
5.2	Комбинационные возможности.....	5
6	Монтаж и электрическое подключение.....	6
6.1	Требования к монтажному персоналу.....	6
6.2	Электрическое подключение.....	7
6.3	Монтаж механизма устройства.....	8
6.4	Подразделение на группы с отдельным потенциалом.....	8

1 Безопасность



Предупреждение

Электрическое напряжение!

- Опасность для жизни и опасность возникновения пожара: электрическое напряжение 230 В.
- Работы в сети с напряжением 230 В могут производиться только специалистами по электрооборудованию!
 - Перед монтажом / демонтажом оборудования отключить питание!

2 Применение по назначению

Устройство предназначено исключительно для описанного в главе «Устройство и функционирование» применения в сочетании с поставленными и разрешенными компонентами.

3 Охрана окружающей среды



Думайте о защите окружающей среды!

- Отслужившие свой срок электрические и электронные приборы запрещается выбрасывать вместе с бытовым мусором.
- Устройство содержит ценные материалы, которые можно пустить в повторное использование. Поэтому после завершения эксплуатации сдайте его в соответствующий пункт приема вторсырья.

Все упаковочные материалы и приборы ABB должны иметь маркировку и контрольное клеймо для утилизации, проводимой согласно нормам и правилам. Утилизируйте упаковочный материал и электроприборы / их компоненты только с помощью специализированных пунктов приема вторсырья и служб утилизации.

Продукция ABB соответствует специальным требованиям законодательства, в частности, Закону ФРГ об электрическом и электронном оборудовании и Регламенту ЕС об обращении с химическими веществами (REACH).

(Директивы ЕС 2002/96/EG WEEE и 2002/95/EG RoHS)

(Регламент ЕС REACH и Закон о реализации Регламента (ЕЭС) № 1907/2006)

4 Технические характеристики

Общая информация	
Номинальное напряжение	15 В AC, ±10 %
Номинальная частота	50 / 60 Гц
Номинальный ток	24 мА AC / 42 мА DC
Класс защиты	IP 20
Степень защиты устройства	SELV (малое по условиям безопасности напряжение)
Диапазон рабочей температуры	5 ... 40 °C
Входы	6

5 Устройство и функционирование

5.1 Функциональные свойства и характеристики оснащения

- Индикация от одного до шести независимых друг от друга аварийных сообщений / протоколов актуального состояния.
- Возможно подразделение на 2 группы с отдельным потенциалом.
- Дополнительная клемма группового сигнала для подключения дополнительных сигнальных датчиков Busch-Infoline®.

5.2 Комбинационные возможности

	Механизм контрольной индикации
	 1566 U-500
 1518 U	X
 1511 U	X
 1515 U-12	X
 1531 U	X
 1575 CN-214	X
 1575 CN-84	X

6 Монтаж и электрическое подключение



Предупреждение

Электрическое напряжение!

Опасность для жизни: электрическое напряжение 230 В при коротком замыкании на линии низкого напряжения.

- Запрещается проводить вместе линии низкого напряжения и напряжения 230 В в одной штепсельной розетке для скрытой установки!

6.1 Требования к монтажному персоналу



Предупреждение

Электрическое напряжение!

К установке устройств допускаются только лица, владеющие необходимыми знаниями и навыками в области электротехники.

- При нарушении правил установки вы подвергаете опасности свою жизнь и жизнь пользователей электрооборудования.
- Неправильная установка может повлечь за собой серьезный материальный ущерб (например, в результате пожара).

Минимально необходимые для установки специальные знания и условия:

- Применение „Пяти правил безопасности“ (DIN VDE 0105, EN 50110):
 1. Обесточить;
 2. Заблокировать от повторного включения;
 3. Убедиться в отсутствии напряжения;
 4. Заземлить и замкнуть накоротко;
 5. Укрыть или отгородить соседние детали, находящиеся под напряжением.
- Используйте соответствующее защитное снаряжение.
- Используйте только пригодные инструменты и контрольно-измерительные приборы.
- Выясните тип сети электропитания (система TN, IT или TT), чтобы обеспечить предписанные для него условия подключения (классическое зануление, защитное заземление, необходимые дополнительные меры и т.п.).

6.2 Электрическое подключение

Схемы соединений

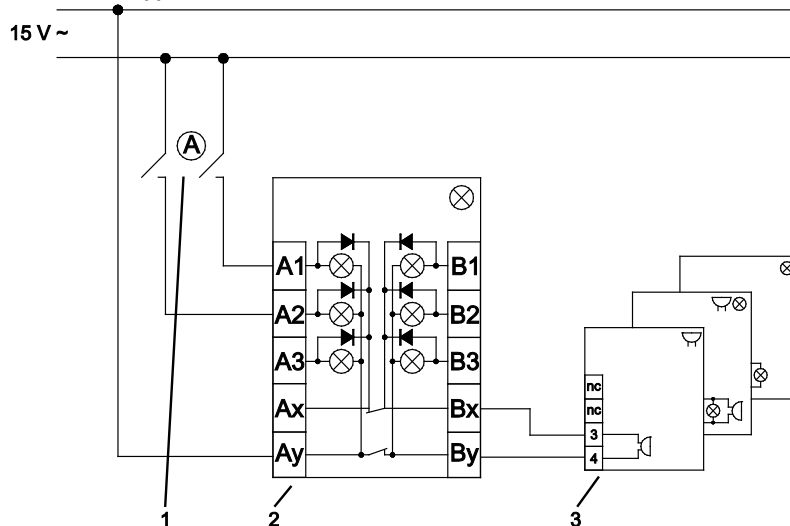


Рис. 1: Схема соединений механизма аварийного сигнала в качестве одной группы

1 Замыкающий контакт для активации СИД | 2 Механизм контрольной индикации | 3 Сигнальный датчик

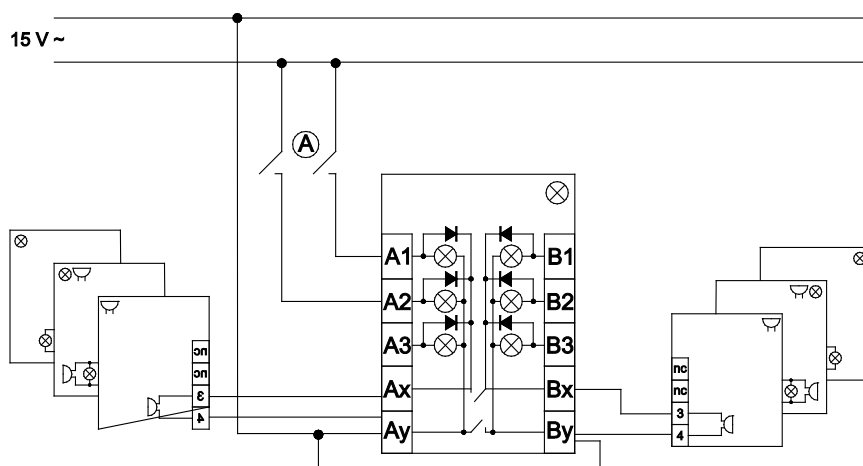


Рис. 2: Схема соединений механизма контрольной индикации в качестве двух групп

Схема зажимов

Механизм контрольной индикации 1566 U-500

Обозначение зажима	Схема распределения
A1	Входы для сигналов тревоги и сообщений состояния
A2	
A3	
Ax	Групповой сигнальный выход для 1-й группы (A1, A2, A3)
Ay	
B1	Входы для сигналов тревоги и сообщений состояния
B2	
B3	
Vx	Групповой сигнальный выход для 2-й группы (B1, B2, B3)
Vy	

6.3 Монтаж механизма устройства

1. Монтаж устройства должен осуществляться в монтажную коробку для скрытой установки согласно DIN 049073-1.
2. Зафиксируйте устройство в монтажной коробке с помощью винтов.
3. По очереди монтируйте элементы центральной платы, как показано на изображении.

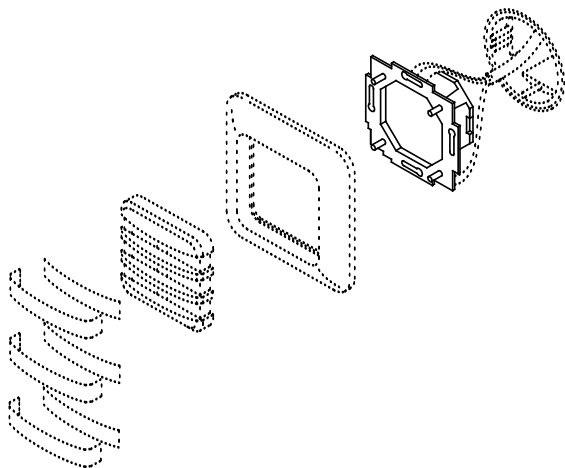


Рис. 4: Общий вид монтажа

6.4 Подразделение на группы с отдельным потенциалом

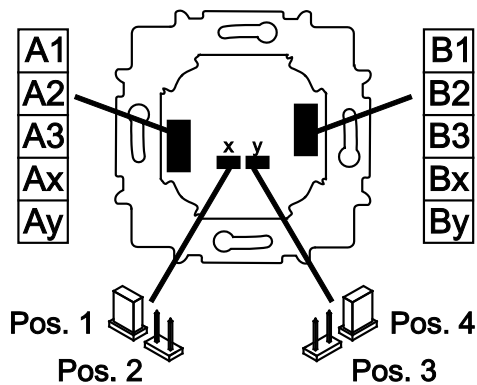


Рис. 5: Механизм контрольной индикации 1566 U-500

Позиция	Подразделение
Поз. 1	Одна группа A1 + A2 + A3 + B1 + B2 + B3
Поз. 4	
Поз. 2	Две группы с отдельным потенциалом (A1, A2, A3) + (B1, B2, B3)
Поз. 3	

Предприятие группы компаний
ABB-Gruppe

Busch-Jaeger Elektro GmbH

п/я
58505 Lüdenscheid (Люденшайд,
Германия)

Freisenbergstraße 2
58513 Lüdenscheid (Люденшайд,
Германия)
Germany

www.BUSCH-JAEGER.de
info.bje@de.abb.com

**Центральная служба отдела
сбыта:**

Тел.: +49 2351 956-1600
Факс: +49 2351 956-1700

Указание

Оставляем за собой право на внесение технических изменений или изменение содержания данного документа в любой момент без заблаговременного извещения. При заказе действуют согласованные детальные описания. АBB не несет ответственность за возможные ошибки или неполноту сведений в данном документе.

Сохраняем за собой все права на данный документ и содержащиеся в нем темы и изображения. Тиражирование, передача содержания третьим лицам или иное подобное использование содержания, в том числе, отдельных его частей, без предварительного письменного разрешения компании АBB запрещаются.

Copyright© 2012 Busch-Jaeger Elektro GmbH
Все права сохранены.