

Инструкция по обслуживанию Busch-Infoline®

1561 U-500 Механизм сигнального датчика



1	Безопасность.....	3
2	Применение по назначению.....	3
3	Охрана окружающей среды.....	3
4	Технические характеристики.....	4
5	Устройство и функционирование.....	4
5.1	Функциональные свойства и характеристики оснащения.....	4
5.2	Комбинационные возможности.....	5
6	Монтаж и электрическое подключение.....	6
6.1	Требования к монтажному персоналу.....	6
6.2	Электрическое подключение.....	7
6.3	Монтаж механизма устройства.....	8
6.4	Настройка тонового сигнала с помощью съемной перемычки.....	8
6.5	Настройка громкости с помощью потенциометра.....	9

1 Безопасность



Предупреждение

Электрическое напряжение!

- Опасность для жизни и опасность возникновения пожара: электрическое напряжение 230 В.
- Работы в сети с напряжением 230 В могут производиться только специалистами по электрооборудованию!
 - Перед монтажом / демонтажом оборудования отключить питание!



Предупреждение

Высокое звуковое давление!

- Высокое звуковое давление 66 дБ на расстоянии 1 м. В этой зоне возможны нарушения концентрации.
- Соблюдайте безопасную дистанцию!

2 Применение по назначению

Устройство предназначено исключительно для описанного в главе «Устройство и функционирование» применения в сочетании с поставленными и разрешенными компонентами.

3 Охрана окружающей среды



Думайте о защите окружающей среды!

- Отслужившие свой срок электрические и электронные приборы запрещается выбрасывать вместе с бытовым мусором.
- Устройство содержит ценные материалы, которые можно пустить в повторное использование. Поэтому после завершения эксплуатации сдайте его в соответствующий пункт приема вторсырья.

Все упаковочные материалы и приборы АВВ должны иметь маркировку и контрольное клеймо для утилизации, проводимой согласно нормам и правилам. Утилизируйте упаковочный материал и электроприборы / их компоненты только с помощью специализированных пунктов приема вторсырья и служб утилизации.

Продукция АВВ соответствует специальным требованиям законодательства, в частности, Закону ФРГ об электрическом и электронном оборудовании и Регламенту ЕС об обращении с химическими веществами (REACH).

(Директивы ЕС 2002/96/EG WEEE и 2002/95/EG RoHS)

(Регламент ЕС REACH и Закон о реализации Регламента (ЕЭС) № 1907/2006)

4 Технические характеристики

Общая информация	
Номинальное напряжение	15 ... 29 В AC, 18 ... 35 В DC
Номинальная частота	50 / 60 Гц
Частота звука	200 / 750 Гц, регулируется
Номинальный ток	20 мА AC / 10 мА DC
Звуковое давление	66 дБ / 1 м
Класс защиты	IP 20
Степень защиты устройства	SELV (малое по условиям безопасности напряжение)
Диапазон рабочей температуры	5 ... 40 °C

5 Устройство и функционирование

5.1 Функциональные свойства и характеристики оснащения

Механизм сигнального датчика представляет собой зуммер для подачи звукового сигнала тревоги. При подаче рабочего напряжения он подает короткий тоновый сигнал.

При активации сигнализации раздается непрерывный сигнал. Частоту звука можно изменять с помощью съемной перемычки.

Громкость тонового сигнала регулируется потенциометром.

5.2 Комбинационные возможности

	Механизм сигнального датчика
	 1561 U-500
 1518 U	X
 1511 U	X
 1515 U-12	X
 1531 U	X
 1574 C-214	X
 1576 CN-84	X

6 Монтаж и электрическое подключение



Предупреждение

Электрическое напряжение!

Опасность для жизни: электрическое напряжение 230 В при коротком замыкании на линии низкого напряжения.

- Запрещается проводить вместе линии низкого напряжения и напряжения 230 В в одной штепсельной розетке для скрытой установки!

6.1 Требования к монтажному персоналу



Предупреждение

Электрическое напряжение!

К установке устройств допускаются только лица, владеющие необходимыми знаниями и навыками в области электротехники.

- При нарушении правил установки вы подвергаете опасности свою жизнь и жизнь пользователей электрооборудования.
- Неправильная установка может повлечь за собой серьезный материальный ущерб (например, в результате пожара).

Минимально необходимые для установки специальные знания и условия:

- Применение „Пяти правил безопасности“ (DIN VDE 0105, EN 50110):
 1. Обесточить;
 2. Заблокировать от повторного включения;
 3. Убедиться в отсутствии напряжения;
 4. Заземлить и замкнуть накоротко;
 5. Укрыть или отгородить соседние детали, находящиеся под напряжением.
- Используйте соответствующее защитное снаряжение.
- Используйте только пригодные инструменты и контрольно-измерительные приборы.
- Выясните тип сети электропитания (система TN, IT или TT), чтобы обеспечить предписанные для него условия подключения (классическое зануление, защитное заземление, необходимые дополнительные меры и т.п.).

6.2 Электрическое подключение

Схема соединений

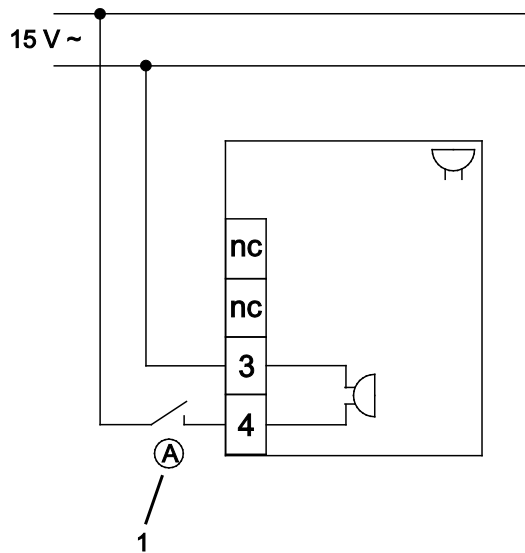


Рис. 1: Схема соединений механизма сигнального датчика

1 Замыкающий контакт для активации сигнализации

Схема зажимов

Механизм сигнального датчика 1561 U-500

Обозначение зажима	Схема распределения
nc	не задано
3	15 В АС для активации сигнализации
4	

6.3 Монтаж механизма устройства

1. Монтаж устройства должен осуществляться в монтажную коробку для скрытой установки согласно DIN 049073-1.
2. Зафиксируйте устройство в монтажной коробке с помощью винтов.
3. По очереди монтируйте элементы центральной платы, как показано на изображении.

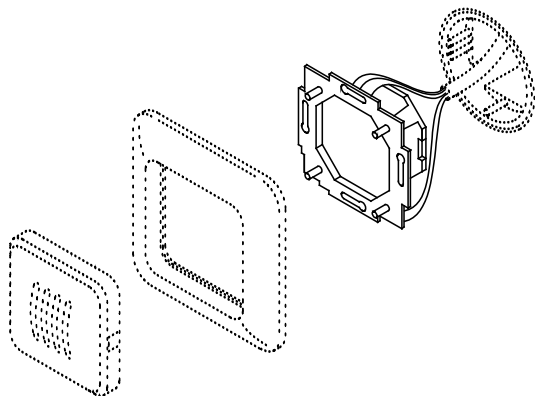


Рис. 2: Общий вид монтажа

6.4 Настройка тонового сигнала с помощью съёмной перемычки

Частоту звука можно изменять с помощью съёмной перемычки (200 Гц / 750 Гц).
Громкость предварительно настроена.

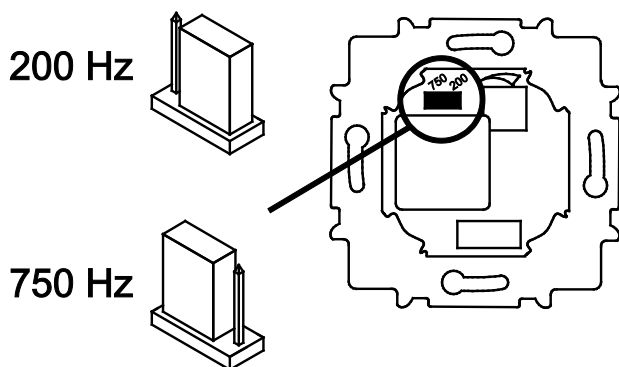


Рис. 3: Механизм сигнального датчика 1561 U-500

Позиция	Тоновый сигнал
200 Гц	Низкая частота звука
750 Гц	Высокая частота звука

6.5 Настройка громкости с помощью потенциометра

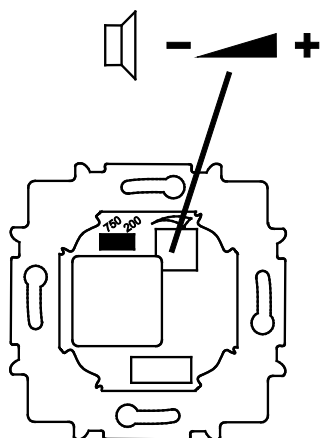


Рис. 4: Механизм сигнального датчика 1561 U-500

Позиция	Громкость
Поворот потенциометра в направлении «-»	Громкость тонового сигнала уменьшается
Поворот потенциометра в направлении «+»	Громкость тонового сигнала увеличивается

Предприятие группы компаний
ABB-Gruppe

Busch-Jaeger Elektro GmbH

п/я
58505 Lüdenscheid (Люденшайд,
Германия)

Freisenbergstraße 2
58513 Lüdenscheid (Люденшайд,
Германия)
Germany

www.BUSCH-JAEGER.de
info.bje@de.abb.com

**Центральная служба отдела
сбыта:**

Тел.: +49 2351 956-1600
Факс: +49 2351 956-1700

Указание

Оставляем за собой право на внесение технических изменений или изменение содержания данного документа в любой момент без заблаговременного извещения. При заказе действуют согласованные детальные описания. АBB не несет ответственность за возможные ошибки или неполноту сведений в данном документе.

Сохраняем за собой все права на данный документ и содержащиеся в нем темы и изображения. Тиражирование, передача содержания третьим лицам или иное подобное использование содержания, в том числе, отдельных его частей, без предварительного письменного разрешения компании АBB запрещаются.

Copyright© 2012 Busch-Jaeger Elektro GmbH
Все права сохранены.