

# Инструкция по обслуживанию Busch-Infoline®

## 1539 U-500 Механизм реле



1	Безопасность.....	3
2	Применение по назначению.....	3
3	Охрана окружающей среды.....	3
4	Технические характеристики.....	4
5	Устройство и функционирование.....	4
5.1	Функциональные свойства и характеристики оснащения.....	4
5.2	Комбинационные возможности.....	5
6	Монтаж и электрическое подключение.....	6
6.1	Требования к монтажному персоналу.....	6
6.2	Электрическое подключение.....	7
6.3	Монтаж механизма устройства.....	8

## 1 Безопасность



### Предупреждение

#### Электрическое напряжение!

- Опасность для жизни и опасность возникновения пожара: электрическое напряжение 230 В.
- Работы в сети с напряжением 230 В могут производиться только специалистами по электрооборудованию!
  - Перед монтажом / демонтажом оборудования отключить питание!

## 2 Применение по назначению

Устройство предназначено исключительно для описанного в главе «Устройство и функционирование» применения в сочетании с поставленными и разрешенными компонентами.

## 3 Охрана окружающей среды



### Думайте о защите окружающей среды!

- Отслужившие свой срок электрические и электронные приборы запрещается выбрасывать вместе с бытовым мусором.
- Устройство содержит ценные материалы, которые можно пустить в повторное использование. Поэтому после завершения эксплуатации сдайте его в соответствующий пункт приема вторсырья.

Все упаковочные материалы и приборы ABB должны иметь маркировку и контрольное клеймо для утилизации, проводимой согласно нормам и правилам. Утилизируйте упаковочный материал и электроприборы / их компоненты только с помощью специализированных пунктов приема вторсырья и служб утилизации.

Продукция ABB соответствует специальным требованиям законодательства, в частности, Закону ФРГ об электрическом и электронном оборудовании и Регламенту ЕС об обращении с химическими веществами (REACH).

(Директивы ЕС 2002/96/EG WEEE и 2002/95/EG RoHS)



(Регламент ЕС REACH и Закон о реализации Регламента (ЕЭС) № 1907/2006)

## 4 Технические характеристики

<b>Общая информация</b>	
Номинальное напряжение	230 В AC, ±10 %, 50 / 60 Гц
Номинальный ток	10 А, 1,3 АХ, cos φ 0,9
Номинальная мощность	300 ВА
Степень защиты	IP 20
Диапазон рабочей температуры	5 ... 40 °С
<b>Коммутирующие контакты (μ-контакт)</b>	
Лампы накаливания / омические нагрузки	2300 Вт
Люминесцентные лампы	300 ВА

## 5 Устройство и функционирование

Устройство обеспечивает возможность управления работой следующих типов нагрузок:

Типы нагрузок:	 230 V~	Лампы накаливания, 230 В~
		Люминесцентные лампы
		Омические нагрузки

### 5.1 Функциональные свойства и характеристики оснащения

Механизм реле для системы сигнализации об аварийном поступлении влаги Busch, например, для блокировки подачи воды с помощью магнитного вентиля или для включения других приборов.

5.2 Комбинационные возможности

	Механизм реле
	 1539 U-500
 1511 U	X
 1515 U-12	X
 1531 U	X
 1576 C-21X	X
 1576 CN-84	X

## 6 Монтаж и электрическое подключение



### Предупреждение

#### Электрическое напряжение!

Опасность для жизни: электрическое напряжение 230 В при коротком замыкании на линии низкого напряжения.

- Запрещается проводить вместе линии низкого напряжения и напряжения 230 В в одной штепсельной розетке для скрытой установки!

### 6.1 Требования к монтажному персоналу



### Предупреждение

#### Электрическое напряжение!

К установке устройств допускаются только лица, владеющие необходимыми знаниями и навыками в области электротехники.

- При нарушении правил установки вы подвергаете опасности свою жизнь и жизнь пользователей электрооборудования.
- Неправильная установка может повлечь за собой серьезный материальный ущерб (например, в результате пожара).

Минимально необходимые для установки специальные знания и условия:

- Применение „Пяти правил безопасности“ (DIN VDE 0105, EN 50110):
  1. Обесточить;
  2. Заблокировать от повторного включения;
  3. Убедиться в отсутствии напряжения;
  4. Заземлить и замкнуть накоротко;
  5. Укрыть или отгородить соседние детали, находящиеся под напряжением.
- Используйте соответствующее защитное снаряжение.
- Используйте только пригодные инструменты и контрольно-измерительные приборы.
- Выясните тип сети электропитания (система TN, IT или TT), чтобы обеспечить предписанные для него условия подключения (классическое зануление, защитное заземление, необходимые дополнительные меры и т.п.).

## 6.2 Электрическое подключение

### Схема соединений

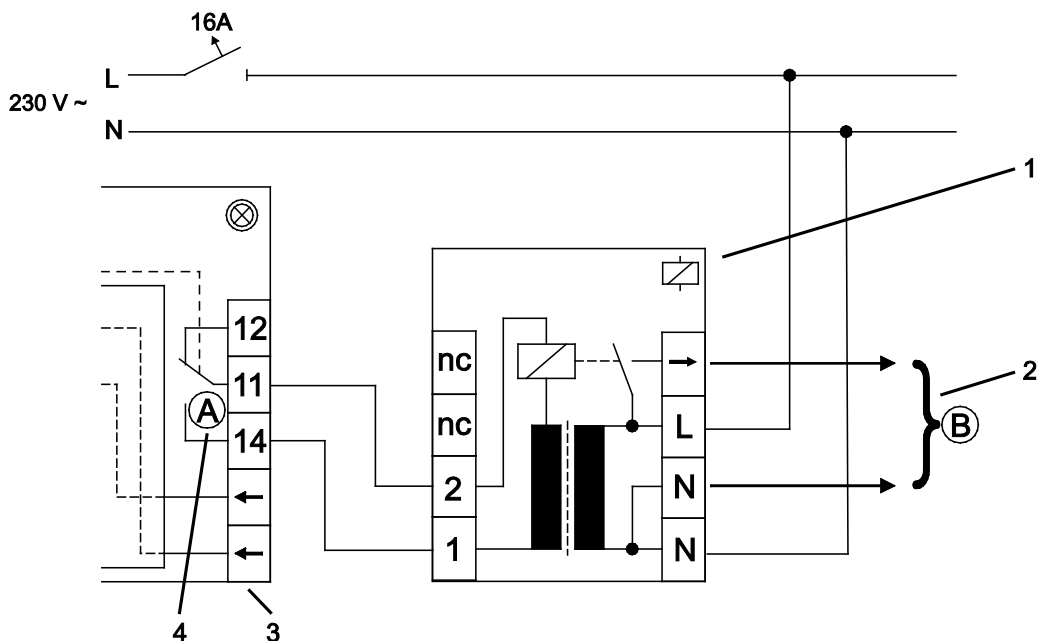


Рис. 1: Схема соединений механизма реле

1 Механизм реле | 2 Нагрузка (230 В AV) | 3 Механизмы устройств с беспотенциальным замыкателем |  
4 Беспотенциальный замыкатель

### Схема зажимов

#### Механизм реле 1539 U-500

#### Напряжение питания / нагрузка

Обозначение зажима	Схема распределения
->	Нагрузка (230 В AC)
L	Напряжение питания (230 В AV)
N	
N	Нагрузка (N)

#### Управляющий вход

Обозначение зажима	Схема распределения
пс	не задано
2	Внешний замыкатель со свободным потенциалом
1	

### 6.3 Монтаж механизма устройства

1. Монтаж устройства должен осуществляться в монтажную коробку для скрытой установки согласно DIN 049073-1.
2. Зафиксируйте устройство в монтажной коробке с помощью винтов.
3. Соберите вместе жилы сетевого кабеля (230 В) с помощью прилагаемых кабельных стяжек (Рис. 2: b).
4. Линии низкого напряжения проведите через прилагаемый изолирующий шланг (Рис. 2: a).
5. По очереди монтируйте элементы центральной платы, как показано на изображении.

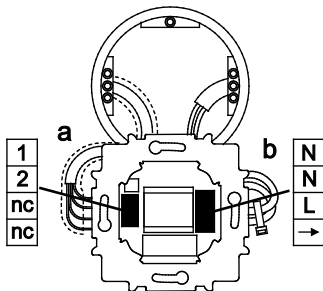


Рис. 2: Механизм реле 1539 U-500

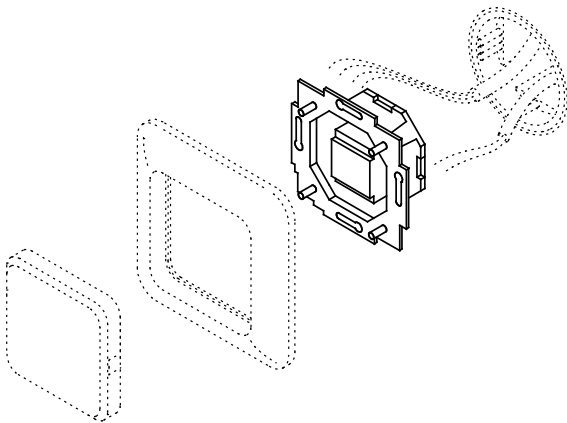


Рис. 3: Общий вид монтажа



Предприятие группы компаний  
ABB-Gruppe

**Busch-Jaeger Elektro GmbH**

п/я  
58505 Lüdenscheid (Люденшайд,  
Германия)

Freisenbergstraße 2  
58513 Lüdenscheid (Люденшайд,  
Германия)  
Germany

**www.BUSCH-JAEGER.de**  
info.bje@de.abb.com

**Центральная служба отдела  
сбыта:**

Тел.: +49 2351 956-1600  
Факс: +49 2351 956-1700

Указание

Оставляем за собой право на внесение технических изменений или изменение содержания данного документа в любой момент без заблаговременного извещения. При заказе действуют согласованные детальные описания. ABB не несет ответственность за возможные ошибки или неполноту сведений в данном документе.

Сохраняем за собой все права на данный документ и содержащиеся в нем темы и изображения. Тиражирование, передача содержания третьим лицам или иное подобное использование содержания, в том числе, отдельных его частей, без предварительного письменного разрешения компании ABB запрещаются.

Copyright© 2012 Busch-Jaeger Elektro GmbH  
Все права сохранены.