

Инструкция по обслуживанию Busch-Infoline®

1531 U-500
Механизм датчика
влажности Busch

1538/02-500
Сенсорная лента



1	Безопасность.....	3
2	Применение по назначению.....	3
3	Охрана окружающей среды.....	3
4	Управление.....	4
5	Технические характеристики.....	4
5.1	Механизм датчика влажности.....	4
5.2	Сенсорная лента.....	4
6	Устройство и функционирование.....	5
6.1	Функциональные свойства и характеристики оснащения.....	5
6.1.1	Механизм датчика влажности.....	5
6.1.2	Сенсорная лента.....	5
6.2	Комбинационные возможности.....	6
7	Монтаж и электрическое подключение.....	7
7.1	Требования к монтажному персоналу.....	7
7.2	Электрическое подключение.....	8
7.3	Монтаж механизма устройства.....	9
7.4	Прокладка и подключение сенсорной ленты.....	9
7.5	Настройка режима сигнализации с помощью съемной перемычки.....	10
7.6	Настройка режима сброса с контактными перемычками.....	10

1 Безопасность



Предупреждение

Электрическое напряжение!

- Опасность для жизни и опасность возникновения пожара: электрическое напряжение 230 В.
- Работы в сети с напряжением 230 В могут производиться только специалистами по электрооборудованию!
 - Перед монтажом / демонтажом оборудования отключить питание!

2 Применение по назначению

Устройство предназначено исключительно для описанного в главе «Устройство и функционирование» применения в сочетании с поставленными и разрешенными компонентами.

3 Охрана окружающей среды



Думайте о защите окружающей среды!

- Отслужившие свой срок электрические и электронные приборы запрещается выбрасывать вместе с бытовым мусором.
- Устройство содержит ценные материалы, которые можно пустить в повторное использование. Поэтому после завершения эксплуатации сдайте его в соответствующий пункт приема вторсырья.

Все упаковочные материалы и приборы ABB должны иметь маркировку и контрольное клеймо для утилизации, проводимой согласно нормам и правилам. Утилизируйте упаковочный материал и электроприборы / их компоненты только с помощью специализированных пунктов приема вторсырья и служб утилизации.

Продукция ABB соответствует специальным требованиям законодательства, в частности, Закону ФРГ об электрическом и электронном оборудовании и Регламенту ЕС об обращении с химическими веществами (REACH).

(Директивы ЕС 2002/96/EG WEEE и 2002/95/EG RoHS)

(Регламент ЕС REACH и Закон о реализации Регламента (ЕЭС) № 1907/2006)

4 Управление

Отключение сигнала тревоги

Отключение сигнала тревоги после срабатывания сигнализации выполняется кнопкой квитирования.

Обнаружение

Обнаружение производится при помощи самоклеющейся сенсорной ленты.

5 Технические характеристики

5.1 Механизм датчика влажности

Общая информация

Номинальное напряжение	15 ... 29 В AC, / 18 ... 35 В DC
Номинальная частота	50 / 60 Гц
Номинальный ток	70 мА AC / 40 мА DC
Ток петли	5 мА
Мин. длительность короткого замыкания / перерыва	0,1 с
Степень защиты	IP 20
Степень защиты устройства	SELV (малое по условиям безопасности напряжение)
Диапазон рабочей температуры	5 ... 40 °C

Коммутирующие контакты

Замыкатель	1 А, 30 ВА / Вт, со связанным потенциалом
Переключающий контакт	42 В AC / 60 В DC, 30 ВА / Вт, со свободным потенциалом

5.2 Сенсорная лента

Коммутирующие контакты

Длина	2 м
Размеры (В x Ш x Г)	0,15 x 15 x 2 мм

6 Устройство и функционирование

6.1 Функциональные свойства и характеристики оснащения

6.1.1 Механизм датчика влажности

Механизм предназначен для контроля нежелательных протечек воды в кухнях и подвалах. Может применяться для контроля электропроводящих жидкостей.



Указание

Обнаружение осуществляется с использованием заказываемой отдельно сенсорной ленты 1538/02-500.

Для подачи сигнала тревоги используются мигающая кнопка квитирования, беспотенциальный переключающий контакт и аварийный выход (клеммы 3 и 4).

6.1.2 Сенсорная лента

Принадлежность для механизма датчика влажности Busch 1531 U-500. Предназначена для обнаружения электропроводящих жидкостей. Подключение к сигнальному кабелю осуществляется посредством паяного соединения.

6.2 Комбинационные возможности

	Механизм датчика влажности Busch
	 <p>1531 U-500</p>
 <p>1538/02</p>	X
 <p>1518 U</p>	X
 <p>1539 U</p>	X
 <p>1563 U-12</p>	X
 <p>1561 U</p>	X
 <p>1564 U-1X</p>	X
 <p>1566 U</p>	X
 <p>1571 CN-21X</p>	X

7 Монтаж и электрическое подключение



Предупреждение

Электрическое напряжение!

Опасность для жизни: электрическое напряжение 230 В при коротком замыкании на линии низкого напряжения.

- Запрещается проводить вместе линии низкого напряжения и напряжения 230 В в одной штепсельной розетке для скрытой установки!

7.1 Требования к монтажному персоналу



Предупреждение

Электрическое напряжение!

К установке устройств допускаются только лица, владеющие необходимыми знаниями и навыками в области электротехники.

- При нарушении правил установки вы подвергаете опасности свою жизнь и жизнь пользователей электрооборудования.
- Неправильная установка может повлечь за собой серьезный материальный ущерб (например, в результате пожара).

Минимально необходимые для установки специальные знания и условия:

- Применение „Пяти правил безопасности“ (DIN VDE 0105, EN 50110):
 1. Обесточить;
 2. Заблокировать от повторного включения;
 3. Убедиться в отсутствии напряжения;
 4. Заземлить и замкнуть накоротко;
 5. Укрыть или отгородить соседние детали, находящиеся под напряжением.
- Используйте соответствующее защитное снаряжение.
- Используйте только пригодные инструменты и контрольно-измерительные приборы.
- Выясните тип сети электропитания (система TN, IT или TT), чтобы обеспечить предписанные для него условия подключения (классическое зануление, защитное заземление, необходимые дополнительные меры и т.п.).

7.2 Электрическое подключение

Схема соединений

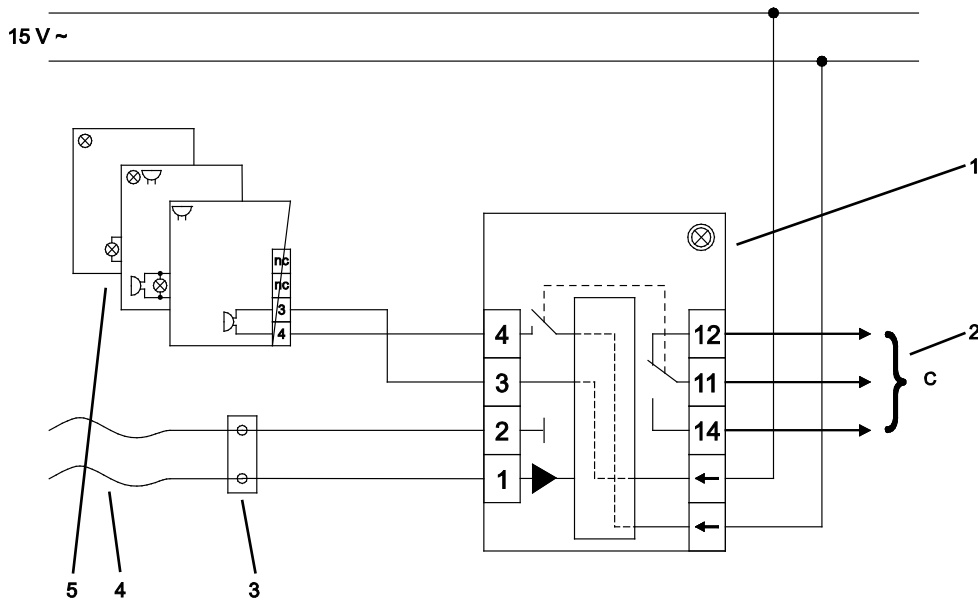


Рис. 1: Схема соединений для механизма датчика влажности Busch

1 Механизм датчика влажности Busch | 2 Беспотенциальный переключающий контакт | 3 Паяное / зажимное соединение | 4 Сенсорная лента | 5 Сигнальный датчик

Схема зажимов

Механизм датчика влажности Busch 1531 U-500

Обозначение зажима	Схема распределения
<-	15 В АС, ±10 %, 50 / 60 Гц
<-	
4	Сигнальный датчик, со связанным потенциалом
3	
2	
1	Сенсорная лента
12	Переключающий контакт со свободным потенциалом
11	
14	

7.3 Монтаж механизма устройства

1. Монтаж устройства должен осуществляться в монтажную коробку для скрытой установки согласно DIN 049073-1.
2. Зафиксируйте устройство в монтажной коробке с помощью винтов.
3. По очереди монтируйте элементы центральной платы, как показано на изображении.

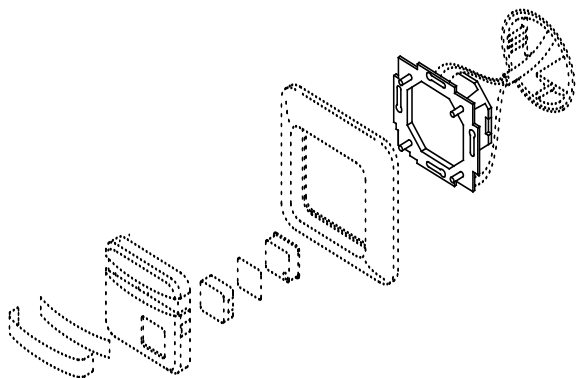


Рис. 2: Общий вид монтажа

7.4 Прокладка и подключение сенсорной ленты



Внимание

Опасность нарушения функционирования при неправильном монтаже!

Возможно отсутствие функционирования.

- При прокладке сенсорной ленты через угол ни в коем случае не допускайте разрыва ленты.
- Выполните монтажные операции 1–4 и согните сенсорную ленту в соответствии с изображением.

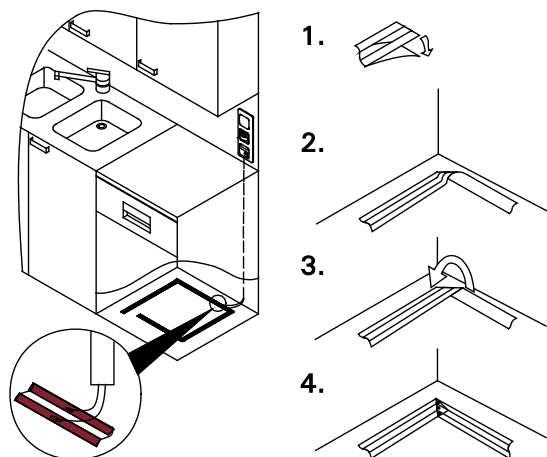


Рис. 3: Прокладка сенсорной ленты

7.5 Настройка режима сигнализации с помощью съёмной перемычки

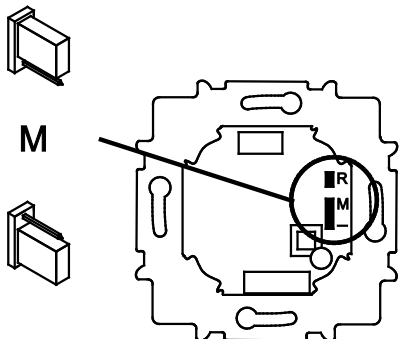


Рис. 4: Механизм датчика влажности Busch 1531 U-500

Позиция	Подача сигнала тревоги
Съёмная перемычка вверх	С сохранением состояния тревоги
Съёмная перемычка вниз	Без сохранения состояния тревоги

7.6 Настройка режима сброса с контактными перемычками

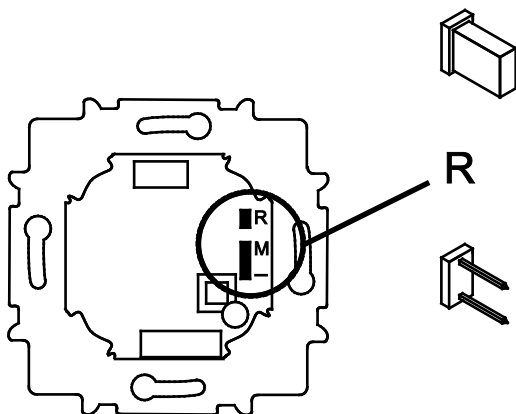


Рис. 5: Механизм датчика влажности Busch 1531 U-500

Позиция	Режим сброса
Съёмная перемычка установлена	Косвенный сброс
Съёмная перемычка не установлена	Непосредственный сброс

Косвенный сброс

- Съёмная перемычка R удалена
- Выходы 3, 4 и 11, 12, 14 разблокируются сразу после нажатия выключателя сброса: сигнал тревоги отменяется немедленно.

Непосредственный сброс

- Съёмная перемычка R установлена
- Выходы 3, 4 и 11, 12, 14 после нажатия выключателя сброса разблокируются после того, как с датчика будет удалена влага: сигнал тревоги отменяется только после устранения причины его срабатывания.

Предприятие группы компаний
ABB-Gruppe

Busch-Jaeger Elektro GmbH

п/я
58505 Lüdenscheid (Люденшайд,
Германия)

Freisenbergstraße 2
58513 Lüdenscheid (Люденшайд,
Германия)
Germany

www.BUSCH-JAEGER.de
info.bje@de.abb.com

**Центральная служба отдела
сбыта:**

Тел.: +49 2351 956-1600
Факс: +49 2351 956-1700

Указание

Оставляем за собой право на внесение технических изменений или изменение содержания данного документа в любой момент без заблаговременного извещения. При заказе действуют согласованные детальные описания. ABB не несет ответственность за возможные ошибки или неполноту сведений в данном документе.

Сохраняем за собой все права на данный документ и содержащиеся в нем темы и изображения. Тиражирование, передача содержания третьим лицам или иное подобное использование содержания, в том числе, отдельных его частей, без предварительного письменного разрешения компании ABB запрещаются.

Copyright© 2012 Busch-Jaeger Elektro GmbH
Все права сохранены.