

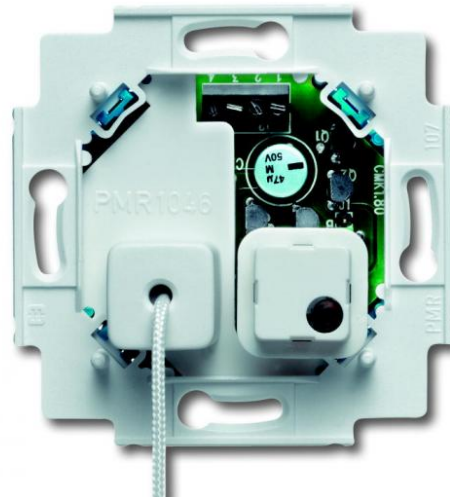
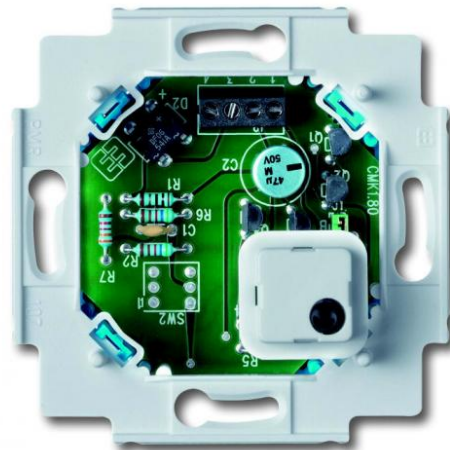
# Инструкция по обслуживанию Busch-Infoline®

1520/1 UK-500

Механизм кнопки подачи /  
квитирования сигнала

1520/1 UKZ-500

Механизм кнопки подачи /  
квитирования сигнала со  
шнуром



1	Безопасность.....	3
2	Применение по назначению.....	3
3	Охрана окружающей среды.....	3
4	Управление.....	4
4.1	Механизм кнопки подачи / квитирования сигнала 1520/1 UK-500.....	4
4.2	Механизм кнопки подачи / квитирования сигнала со шнуром 1520 UKZ-500.....	4
5	Технические характеристики.....	5
6	Устройство и функционирование.....	5
6.1	Функциональные свойства и характеристики оснащения.....	5
6.2	Комбинационные возможности.....	6
7	Монтаж и электрическое подключение.....	7
7.1	Требования к монтажному персоналу.....	7
7.2	Электрическое подключение.....	8
7.2.1	Схема соединений 1520/1 UK-500.....	8
7.2.2	Схема соединений 1520/1 UKZ-500.....	8
7.3	Монтаж механизма устройства.....	9
7.4	Настройка обратного сигнала подтверждения с помощью съемной перемычки.....	10

## 1 Безопасность



### Предупреждение

#### Электрическое напряжение!

- Опасность для жизни и опасность возникновения пожара: электрическое напряжение 230 В.
- Работы в сети с напряжением 230 В могут производиться только специалистами по электрооборудованию!
  - Перед монтажом / демонтажом оборудования отключить питание!

## 2 Применение по назначению

Устройство предназначено исключительно для описанного в главе «Устройство и функционирование» применения в сочетании с поставленными и разрешенными компонентами.

## 3 Охрана окружающей среды



### Думайте о защите окружающей среды!

- Отслужившие свой срок электрические и электронные приборы запрещается выбрасывать вместе с бытовым мусором.
- Устройство содержит ценные материалы, которые можно пустить в повторное использование. Поэтому после завершения эксплуатации сдайте его в соответствующий пункт приема вторсырья.

Все упаковочные материалы и приборы ABB должны иметь маркировку и контрольное клеймо для утилизации, проводимой согласно нормам и правилам. Утилизируйте упаковочный материал и электроприборы / их компоненты только с помощью специализированных пунктов приема вторсырья и служб утилизации.

Продукция ABB соответствует специальным требованиям законодательства, в частности, Закону ФРГ об электрическом и электронном оборудовании и Регламенту ЕС об обращении с химическими веществами (REACH).

(Директивы ЕС 2002/96/EG WEEE и 2002/95/EG RoHS)

(Регламент ЕС REACH и Закон о реализации Регламента (ЕЭС) № 1907/2006)

## 4 Управление

### 4.1 Механизм кнопки подачи / квитирования сигнала 1520/1 UK-500

#### **Обратный сигнал подтверждения**

Обратный сигнал подтверждения для индивидуального / группового сообщения можно выбрать через контактную переключку.

#### **Подача сигнального / аварийного сообщения**

С помощью кнопки можно инициировать различные сообщения.

#### **Отключение сигнального / аварийного сообщения**

С помощью кнопки можно отключать различные сообщения.

### 4.2 Механизм кнопки подачи / квитирования сигнала со шнуром 1520 UKZ-500

#### **Обратный сигнал подтверждения**

Обратный сигнал подтверждения для индивидуального / группового сообщения можно выбрать через контактную переключку.

#### **Подача сигнального / аварийного сообщения**

Передача сообщений возможна с помощью шнура длиной 2,5 м.

#### **Отключение сигнального / аварийного сообщения**

С помощью кнопки можно отключать различные сообщения.

## 5 Технические характеристики

<b>Общая информация</b>	
Номинальное напряжение	9,5 ... 28 В AC, / 9,5 ... 35 В DC
Номинальная частота	50 / 60 Гц
Номинальный ток	70 мА AC / 40 мА DC
Нагрузочная способность контакта	30 В AC / 35 В DC мА, 3 ВА / Вт
Степень защиты устройства	SELV (малое по условиям безопасности напряжение)
Класс защиты	IP 20
Диапазон рабочей температуры	5 ... 40 °C
<b>Коммутирующие контакты</b>	
Замыкатель	30 В AC / 35 В DC, 100 мА, со свободным потенциалом

## 6 Устройство и функционирование

### 6.1 Функциональные свойства и характеристики оснащения

Для подачи и отключения (квитирования) аварийного сигнала в помещении или туалете для инвалидов. Обратный сигнал подтверждения можно выбрать через съемную перемычку.

6.2 Комбинационные возможности

	Механизм кнопки подачи / квитирования сигнала	
	 1520/1 UK-500	 1520/1 UKZ-500
 1510 UC	X	X
 1518 U	X	X
 1511 U	X	X
 1515 U-12	X	X
 1571 CN-21X	X	
 1572 CN-21X		X
 1572 CN-84		X

## 7 Монтаж и электрическое подключение



### Предупреждение

#### Электрическое напряжение!

Опасность для жизни: электрическое напряжение 230 В при коротком замыкании на линии низкого напряжения.

- Запрещается проводить вместе линии низкого напряжения и напряжения 230 В в одной штепсельной розетке для скрытой установки!

### 7.1 Требования к монтажному персоналу



### Предупреждение

#### Электрическое напряжение!

К установке устройств допускаются только лица, владеющие необходимыми знаниями и навыками в области электротехники.

- При нарушении правил установки вы подвергаете опасности свою жизнь и жизнь пользователей электрооборудования.
- Неправильная установка может повлечь за собой серьезный материальный ущерб (например, в результате пожара).

Минимально необходимые для установки специальные знания и условия:

- Применение „Пяти правил безопасности“ (DIN VDE 0105, EN 50110):
  1. Обесточить;
  2. Заблокировать от повторного включения;
  3. Убедиться в отсутствии напряжения;
  4. Заземлить и замкнуть накоротко;
  5. Укрыть или отгородить соседние детали, находящиеся под напряжением.
- Используйте соответствующее защитное снаряжение.
- Используйте только пригодные инструменты и контрольно-измерительные приборы.
- Выясните тип сети электропитания (система TN, IT или TT), чтобы обеспечить предписанные для него условия подключения (классическое зануление, защитное заземление, необходимые дополнительные меры и т.п.).

## 7.2 Электрическое подключение

### 7.2.1 Схема соединений 1520/1 UK-500

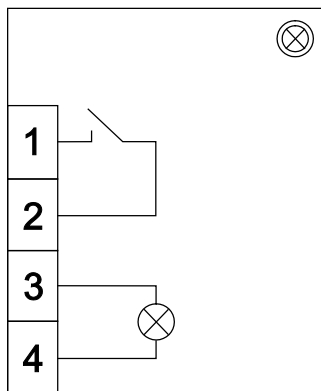


Рис. 1: Схема соединений для механизма кнопки подачи / квитирования сигнала

#### Схема зажимов

##### 1520/1 UK-500

Обозначение зажима	Схема распределения
1	Замыкатель, со свободным потенциалом
2	
3	Успокаивающий свет и контрольный индикатор на базе светодиодов
4	

### 7.2.2 Схема соединений 1520/1 UKZ-500

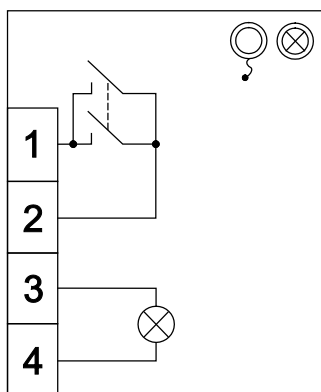


Рис. 2: Схема соединений для механизма кнопки подачи / квитирования сигнала со шнуром

#### Схема зажимов

##### 1520/1 UKZ-500

Обозначение зажима	Схема распределения
1	2 замыкателя, со свободным потенциалом (1 замыкатель для кнопки, 1 замыкатель для шнура)
2	
3	Успокаивающий свет и контрольный индикатор на базе светодиодов
4	



### 7.3 Монтаж механизма устройства

Предпочтительное место установки – рядом с дверью туалета.

1. Монтаж устройств должен осуществляться в монтажную коробку для скрытой установки согласно DIN 049073-1.
2. Зафиксируйте устройства в монтажной коробке с помощью винтов.
3. По очереди монтируйте элементы центральной платы, как показано на изображении.

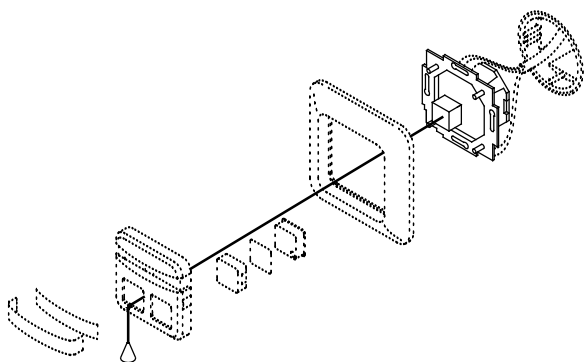


Рис. 3: Общий вид монтажа

#### 7.4 Настройка обратного сигнала подтверждения с помощью съемной перемычки

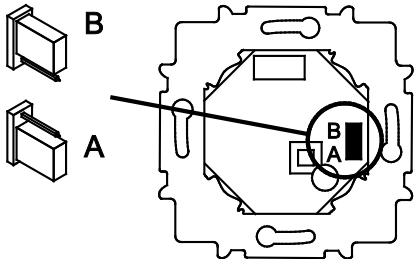


Рис. 4: Механизм кнопки подачи / квитирования сигнала 1520/1 UK-500

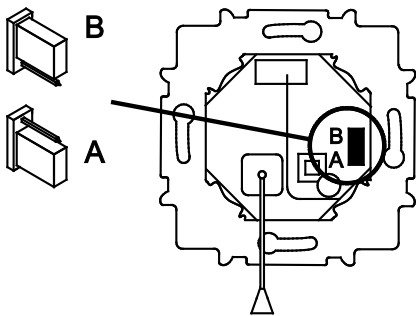


Рис. 5: Механизм сигнальной кнопки со шнуром 1520/1 UKZ-500

Позиция	Обратный сигнал подтверждения
B	Групповое срабатывание
A	Индивидуальное срабатывание

Предприятие группы компаний  
ABB-Gruppe

**Busch-Jaeger Elektro GmbH**

п/я  
58505 Lüdenscheid (Люденшайд,  
Германия)

Freisenbergstraße 2  
58513 Lüdenscheid (Люденшайд,  
Германия)  
Germany

**www.BUSCH-JAEGER.de**  
info.bje@de.abb.com

**Центральная служба отдела  
сбыта:**

Тел.: +49 2351 956-1600  
Факс: +49 2351 956-1700

Указание

Оставляем за собой право на внесение технических изменений или изменение содержания данного документа в любой момент без заблаговременного извещения. При заказе действуют согласованные детальные описания. ABB не несет ответственность за возможные ошибки или неполноту сведений в данном документе.

Сохраняем за собой все права на данный документ и содержащиеся в нем темы и изображения. Тиражирование, передача содержания третьим лицам или иное подобное использование содержания, в том числе, отдельных его частей, без предварительного письменного разрешения компании ABB запрещаются.

Copyright© 2012 Busch-Jaeger Elektro GmbH  
Все права сохранены.