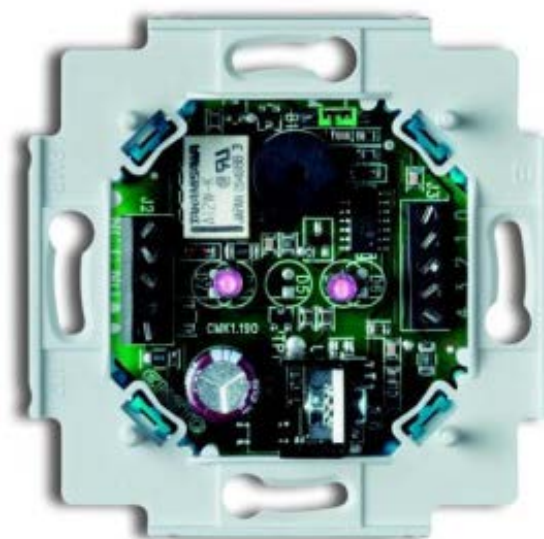


Инструкция по обслуживанию Busch-Infoline®

1515 U-500 Механизм аварийного сигнала



1	Безопасность.....	3
2	Применение по назначению.....	3
3	Охрана окружающей среды.....	3
4	Управление.....	4
5	Технические характеристики.....	4
6	Устройство и функционирование.....	4
6.1	Функциональные свойства и характеристики оснащения.....	4
6.2	Комбинационные возможности.....	5
7	Монтаж и электрическое подключение.....	6
7.1	Требования к монтажному персоналу.....	6
7.2	Электрическое подключение.....	7
7.3	Монтаж механизма устройства.....	8
7.4	Настройка режима сигнализации с помощью съемной перемычки.....	8

1 Безопасность



Предупреждение

Электрическое напряжение!

- Опасность для жизни и опасность возникновения пожара: электрическое напряжение 230 В.
- Работы в сети с напряжением 230 В могут производиться только специалистами по электрооборудованию!
 - Перед монтажом / демонтажом оборудования отключить питание!



Предупреждение

Высокое звуковое давление!

- Высокое звуковое давление 70 дБ на расстоянии 1 м. В этой зоне возможны нарушения концентрации.
- Соблюдайте безопасную дистанцию!

2 Применение по назначению

Устройство предназначено исключительно для описанного в главе «Устройство и функционирование» применения в сочетании с поставленными и разрешенными компонентами.

3 Охрана окружающей среды



Думайте о защите окружающей среды!

- Отслужившие свой срок электрические и электронные приборы запрещается выбрасывать вместе с бытовым мусором.
- Устройство содержит ценные материалы, которые можно пустить в повторное использование. Поэтому после завершения эксплуатации сдайте его в соответствующий пункт приема вторсырья.

Все упаковочные материалы и приборы ABB должны иметь маркировку и контрольное клеймо для утилизации, проводимой согласно нормам и правилам. Утилизируйте упаковочный материал и электроприборы / их компоненты только с помощью специализированных пунктов приема вторсырья и служб утилизации.

Продукция ABB соответствует специальным требованиям законодательства, в частности, Закону ФРГ об электрическом и электронном оборудовании и Регламенту ЕС об обращении с химическими веществами (REACH).

(Директивы ЕС 2002/96/EG WEEE и 2002/95/EG RoHS)

(Регламент ЕС REACH и Закон о реализации Регламента (ЕЭС) № 1907/2006)

4 Управление

Сохранение состояния сигнала тревоги

Сохранение состояния сигнала тревоги является опцией. Эта функция может быть активирована или деактивирована.

5 Технические характеристики

Общая информация

Номинальное напряжение	15 ... 28 В AC / 18 ... 35 В DC
Номинальная частота	50 / 60 Гц
Номинальный ток	110 мА AC / 60 мА DC
Мощность потерь	1,6 Вт
Ток петли	5 мА
Задержка срабатывания	0,1 с
Класс защиты	IP 20
Степень защиты устройства	SELV (малое по условиям безопасности напряжение)
Диапазон рабочей температуры	5 ... 40 °C
Частота звука	2,3 КГц
Звуковое давление	70 дБ / 1 м

Коммутирующие контакты

Замыкатель	1 А, 30 ВА / Вт, со связанным потенциалом
Переключающий контакт	42 В AC / 60 В DC, 30 ВА / Вт, со свободным потенциалом

6 Устройство и функционирование

6.1 Функциональные свойства и характеристики оснащения

Механизм для контроля за контуром тока на обрыв или короткое замыкание. Возможность сохранения состояния сигнала тревоги и вход для сброса. Механизм аварийного сигнала подает непрерывный звуковой и пульсирующий световой сигнал.

6.2 Комбинационные возможности

	Механизм аварийного сигнала
	 1515 U-500
 1518 U	X
 1539 U	X
 1563 U-12	X
 1561 U	X
 1564 U-1X	X
 1566 U	X

	Механизм аварийного сигнала
	 1515 U-500
 1520/1 UK	X
 1520/1 UKZ	X
 1573 C-214	X
 1573 CN-84	X

7 Монтаж и электрическое подключение



Предупреждение

Электрическое напряжение!

Опасность для жизни: электрическое напряжение 230 В при коротком замыкании на линии низкого напряжения.

- Запрещается проводить вместе линии низкого напряжения и напряжения 230 В в одной штепсельной розетке для скрытой установки!

7.1 Требования к монтажному персоналу



Предупреждение

Электрическое напряжение!

К установке устройств допускаются только лица, владеющие необходимыми знаниями и навыками в области электротехники.

- При нарушении правил установки вы подвергаете опасности свою жизнь и жизнь пользователей электрооборудования.
- Неправильная установка может повлечь за собой серьезный материальный ущерб (например, в результате пожара).

Минимально необходимые для установки специальные знания и условия:

- Применение „Пяти правил безопасности“ (DIN VDE 0105, EN 50110):
 1. Обесточить;
 2. Заблокировать от повторного включения;
 3. Убедиться в отсутствии напряжения;
 4. Заземлить и замкнуть накоротко;
 5. Укрыть или отгородить соседние детали, находящиеся под напряжением.
- Используйте соответствующее защитное снаряжение.
- Используйте только пригодные инструменты и контрольно-измерительные приборы.
- Выясните тип сети электропитания (система TN, IT или TT), чтобы обеспечить предписанные для него условия подключения (классическое зануление, защитное заземление, необходимые дополнительные меры и т.п.).

7.3 Монтаж механизма устройства

1. Монтаж устройства должен осуществляться в монтажную коробку для скрытой установки согласно DIN 049073-1.
2. Зафиксируйте устройство в монтажной коробке с помощью винтов.
3. По очереди монтируйте элементы центральной платы, как показано на изображении.

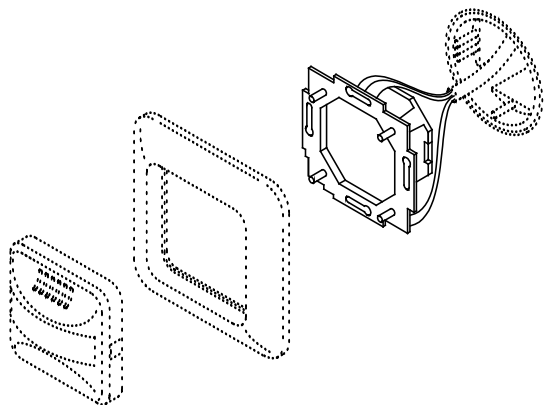


Рис. 2: Общий вид монтажа

7.4 Настройка режима сигнализации с помощью съёмной перемычки

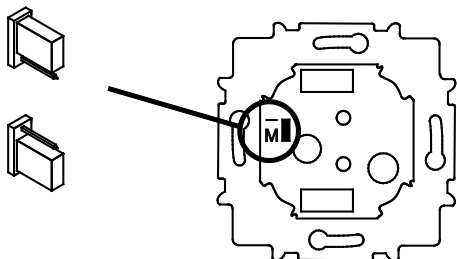


Рис. 3: Механизм аварийного сигнала 1515 U

Позиция	Подача сигнала тревоги
–	Без сохранения состояния тревоги
М	С сохранением состояния тревоги

Предприятие группы компаний
ABB-Gruppe

Busch-Jaeger Elektro GmbH

п/я
58505 Lüdenscheid (Люденшайд,
Германия)

Freisenbergstraße 2
58513 Lüdenscheid (Люденшайд,
Германия)
Germany

www.BUSCH-JAEGER.de
info.bje@de.abb.com

**Центральная служба отдела
сбыта:**

Тел.: +49 2351 956-1600
Факс: +49 2351 956-1700

Указание

Оставляем за собой право на внесение технических изменений или изменение содержания данного документа в любой момент без заблаговременного извещения. При заказе действуют согласованные детальные описания. АBB не несет ответственность за возможные ошибки или неполноту сведений в данном документе.

Сохраняем за собой все права на данный документ и содержащиеся в нем темы и изображения. Тиражирование, передача содержания третьим лицам или иное подобное использование содержания, в том числе, отдельных его частей, без предварительного письменного разрешения компании АBB запрещаются.

Copyright© 2012 Busch-Jaeger Elektro GmbH
Все права сохранены.