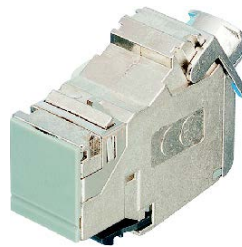


---

0219-101  
Универсальный модуль  
RJ-45  
Кат. 6 A iso



---

1	Применение по назначению .....	3
2	Охрана окружающей среды.....	3
	2.1 Утилизация .....	3
3	Монтаж / Установка .....	4
	3.1 Требования к монтажному персоналу .....	4
	3.2 Монтаж.....	5

## 1 Применение по назначению

Устройство предназначено для не требующего применения инструмента монтажа кабелей данных диаметром 6–10 мм.

## 2 Охрана окружающей среды



### **Думайте о защите окружающей среды!**

Отслужившие свой срок электрические и электронные приборы запрещается выбрасывать вместе с бытовым мусором.

- Устройство содержит ценные материалы, которые можно пустить в повторное использование. Поэтому после завершения эксплуатации сдайте его в соответствующий пункт приема вторсырья.

### **2.1 Утилизация**

Все упаковочные материалы и приборы ABB должны иметь маркировку и контрольное клеймо для утилизации, проводимой согласно нормам и правилам. Утилизируйте упаковочный материал и электроприборы / их компоненты только с помощью специализированных пунктов приема вторсырья и служб утилизации.

Продукция ABB соответствует специальным требованиям законодательства, в частности, Закону ФРГ об электрическом и электронном оборудовании и Регламенту ЕС об обращении с химическими веществами (REACH).

(Директивы ЕС 2002/96/EG WEEE и 2002/95/EG RoHS)

(Регламент ЕС REACH и Закон о реализации Регламента (ЕЭС) № 1907/2006)

### 3 Монтаж / Установка



#### Предупреждение

##### Электрическое напряжение!

Опасность для жизни: электрическое напряжение 230 В.

- Запрещается проводить вместе линии низкого напряжения и напряжения 230 В в одной штепсельной розетке для скрытой проводки!

В случае короткого замыкания существует опасность наличия 230 В на линии низкого напряжения.

#### 3.1 Требования к монтажному персоналу



#### Предупреждение

##### Электрическое напряжение!

К установке устройств допускаются только лица, владеющие необходимыми знаниями и навыками в области электротехники.

- При нарушении правил установки вы подвергаете опасности свою жизнь и жизнь пользователей электрооборудования.
- Неправильная установка может повлечь за собой серьезный материальный ущерб (например, в результате пожара).

Минимально необходимые для установки специальные знания и условия:

- Применение „Пяти правил безопасности“ (DIN VDE 0105, EN 50110):
  1. Обесточить;
  2. Заблокировать от повторного включения;
  3. Убедиться в отсутствии напряжения;
  4. Заземлить и замкнуть накоротко;
  5. Укрыть или отгородить соседние детали, находящиеся под напряжением.
- Используйте соответствующее защитное снаряжение.
- Используйте только пригодные инструменты и контрольно-измерительные приборы.
- Выясните тип сети электропитания (система TN, IT или TT), чтобы обеспечить предписанные для него условия подключения (классическое зануление, защитное заземление, необходимые дополнительные меры и т.п.).

### 3.2 Монтаж

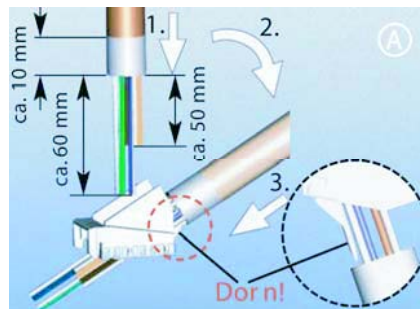


Рис. 1:

1. Вертикально введите подготовленный кабель в распределитель жил.
2. Отогните кабель вниз.
3. Введите кабель в распределитель жил таким образом, чтобы оправка попала под оболочку кабеля.

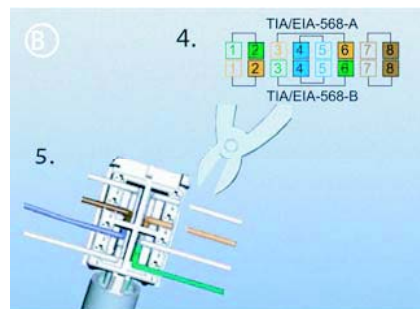


Рис. 2:

4. Вставьте жилы с цветной маркировкой в держатель жил и зафиксируйте их.
5. Обрежьте выступающие концы жил.

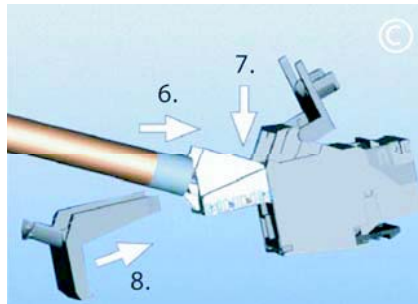


Рис. 3:

- 6 Вертикально введите подготовленный кабель в распределитель жил.
7. Вставьте держатель жил в распределитель жил.
8. Для закрепления держателя жил вдавите монтажную шпонку в распределитель жил.

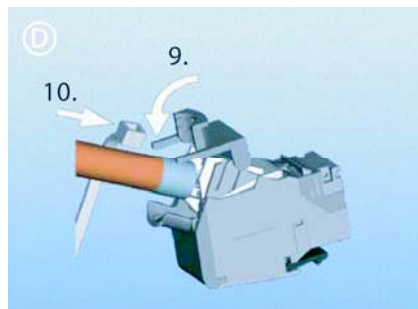


Рис. 4:

9. Поверните скобу снятия нагрузки к экрану / оболочке кабеля и прижмите её.
10. Туго зафиксируйте держатель жил с помощью кабельной стяжки (замок стяжки должен располагаться снизу).

Соединение кабелей завершено.

---

Предприятие группы компаний  
ABB-Gruppe

**Busch-Jaeger Elektro GmbH**

п/я  
58505 Lüdenscheid (Люденшайд,  
Германия)

Freisenbergstraße 2  
58513 Lüdenscheid (Люденшайд,  
Германия)

**www.BUSCH-JAEGER.de**

info.bje@de.abb.com

**Центральная служба отдела  
сбыта:**

Тел.: +49 180 5 669900

Факс: +49 180 5 669909

(0,14 цента/минута)

Указание

Оставляем за собой право на внесение технических изменений или изменение содержания данного документа в любой момент без заблаговременного извещения. При заказе действуют согласованные деталиные описания. ABB не несет ответственность за возможные ошибки или неполноту сведений в данном документе.

Сохраняем за собой все права на данный документ и содержащиеся в нем темы и изображения. Тиражирование, передача содержания третьим лицам или иное подобное использование содержания, в том числе, отдельных его частей, без предварительного письменного разрешения компании ABB запрещаются.

Copyright© 2012 Busch-Jaeger Elektro GmbH  
Все права сохранены.