

Ik wil een mooie toekomst

Busch-Wächter®

**Handboek voor de
elektrotechnische installateur**

Meer veiligheid

Inhoud

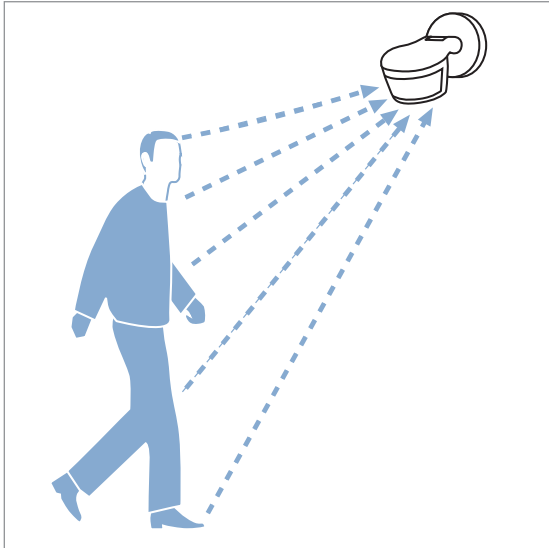
Techniek	4–6
Bedrijfszekerheid/storingsbronnen	7–8
Toepassingsgebieden	9
Functieoverzicht	10
Reikwijdte/bewakingsdichtheid	11
Installatie/montage	12–14
Aansluiten en instellingen	15
Afstandsbediening	16–17
Speciale toepassingen	18–19
Busch-Wächter® familie	20
Busch-Wächter® inbouwassortiment	21
Combinatiemogelijkheden en functies van inbouwapparaten bij nevenpostbedrijf	22
Schakelvoorbeelden	23–26
Storingen verhelpen	27

Techniek

De nieuwe ProfessionalLine van de Busch-Wächter® is een assortiment bewegingsschakelaars voor buitengebruik.

Perfekte detectie en de professionele lenzen zijn van oudsher het kenmerk van Busch-Wächter®. Verbeterd zijn de

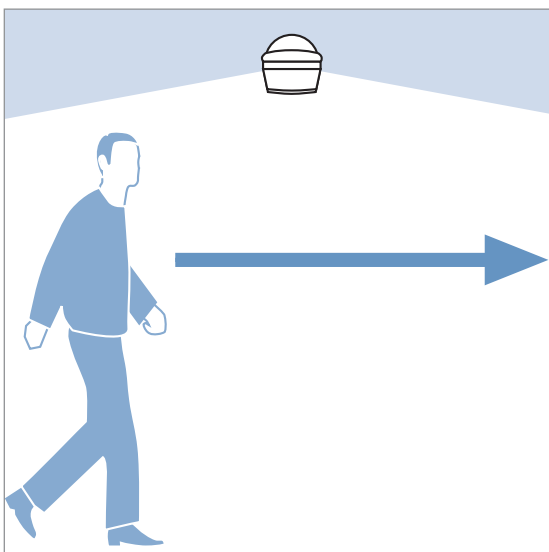
instelmogelijkheid, de bediening en de montage.



Principe

De Busch-Wächter® is een passief infrarood bewegingsschakelaar. Hij detecteert de onzichtbare infrarode warmtestraling. Verandert de gedetecteerde warmtestraling door beweging, dan wordt er een impuls gegeven. De reikwijdte is daarbij afhankelijk van de intensiteit van de infraroodstraling en de bewegingsrichting. De Busch-Wächter® is slechts een ontvanger en zendt zelf geen

signaal uit. De verbinding tussen warmtebron en de Busch-Wächter® is de tussenliggende lucht. De ontvangstcondities worden door de heersende weersomstandigheden enigszins beïnvloed. Door de bijzonder intelligente elektronica kan de Busch-Wächter® dat herkennen en reikwijdte schommelingen voor het grootste deel uitsluiten. Door hindernissen zoals bijvoorbeeld glas of struiken is een detectie in principe niet mogelijk.



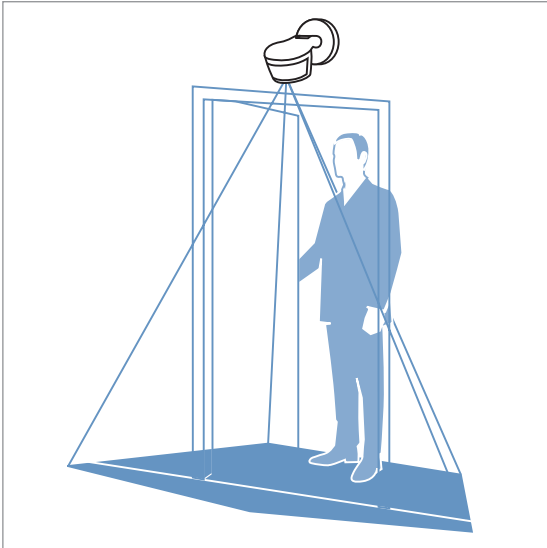
Het detectieprincipe

Alle lichamen, die over eigen warmte beschikken, geven infrarode warmtestraling af. De in de Busch-Wächter® toegepaste sensoren kunnen deze infraroodstraling herkennen, en des te beter als deze straling sterker in de omgeving aanwezig is. Dat wil zeggen, hoe lager de omgevingstemperatuur is en hoe intensiever het gedetecteerde lichaam straalt, des te groter is het verkregen sensor-signaal.

De Busch-Wächter® reageert op snelle en grote temperatuurveranderingen. Langzame temperatuurveranderingen en constante temperaturen zoals bijvoorbeeld het afkoelen van de motor van een auto veroorzaken geen sensorsignaal.

Beweegt een persoon direct naar de sensor toe, dan wordt de warmtestraling langzaam en constant intensiever, waardoor geen onmiddellijke schake-

ling plaatsvindt. Daarom moet voor een goede detectie het apparaat bij voorkeur dwars op de looprichting worden gemonteerd. Vochtige lucht kan de infraroodstraling reflecteren, waardoor de gevoeligheid afneemt (bijvoorbeeld bij mist).



De optiek

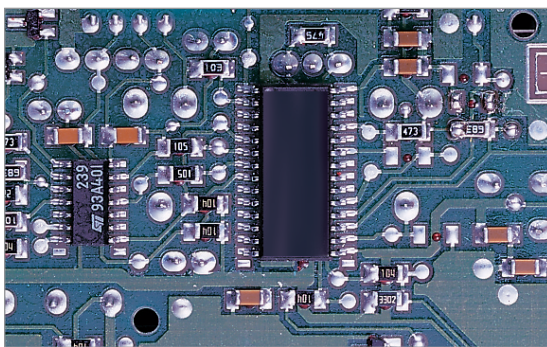
De optiek van een bewegingsschakelaar, dat wil zeggen de volgorde en opbouw van de gebruikte sensoren en lenzen, bepalen in wezen de reikwijdte evenals de detectiehoek. In de Busch-Wächter® 220 ProfessionalLINE zorgen drie hooggevoelige sensoren in combinatie met een spiegelstelsel evenals de optimaal daarop aangepaste lens voor een detectiehoek van 220°. Via de lenzen en het spiegelstelsel worden de op het apparaat invallende infraroodstralen 'ontvangen', gebundeld en op de werkelijke sensor geprojecteerd. Het aantal en het optische concept van

de afzonderlijke lenssegmenten bepalen daarbij in grote mate de gevoeligheid voor bewegingen binnen het detectiegebied. De beschikbare reikwijdte wordt bepaald door de grootte van de lenssegmenten (optische versterking) evenals de elektrische versterkingsfactor. De Busch-Wächter® onderscheidt zich daarbij door een voor een bewegingsschakelaar hoog oplozend lenzenstelsel, dat voor optimale afdichting van de behuizing, met de sensorbehuizing onverbrekkelijk is verbonden. Uniek is ook de mogelijkheid, bij montage direct boven deuren tot in de deuropening achterwaarts te bewaken, zonder

daarbij aan reikwijdte in te leveren. Dit vergroot het comfort bij het verlaten van het huis.

De volgende factoren dienen reeds bij de planning te worden meegenomen:

Veel voorkomende bewegingsrichting van een 'object' met betrekking tot de montage – optimaal is een beweging schuin op het detectievlak **(zie afbeeldingen pagina 4)**. Montagehoogte 2,5 m – deze hoogte garandeert een optimale bewakingsfunctie en is de basis voor de aangegeven reikwijdte.



De microprocessor

De inzet van een microprocessor voor de Busch-Wächter® biedt een groot aantal voordelen:

- Stabiele reikwijdte bij verschillende weersomstandigheden.
- Onderdrukking van foutdetectie door het filteren van ongewenste bewegingen, bijvoorbeeld het bewegen van bomen, de wind enzovoorts.
- Verblindingsbeveiliging, bijvoorbeeld tegen autoverlichting en zaklantaarns.

- Korte impuls, bijvoorbeeld voor lichtschakeling in trappenhuis.

- Nauwkeurige digitale tijd- en schemerinstellingen.

- Aanwezigheids-simulatie.

- Continu-licht via impulsdrukker.

- Intelligente alarmfunctie (afzonderlijk detectiegebied).

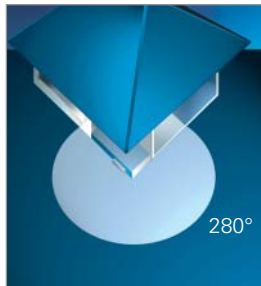
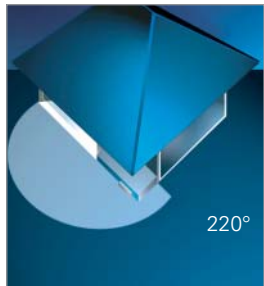
De zelftest

Een ander voordeel van de in de Busch-Wächter® 220/280 ProfessionalLINE und Busch-Wächter® 220 AlarmLINE toegepaste microprocessor is de geïntegreerde testfunctie. Bij het aansluiten op de netspanning of weer inschakelen, zorgt een intern testprogramma voor een complete zelftest. Is deze test positief, dan schakelt de Busch-Wächter® na een minuut, respectievelijk de ingestelde looptijd, in. U krijgt daarmee een bevestiging dat alle functies werken en het apparaat gereed is.

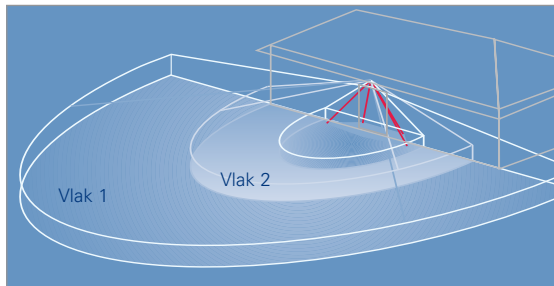
Techniek

Elke Busch-Wächter® van de nieuwe ProfessionalLINE is voor een speciaal toepassingsgebied ontwikkeld.

De grafieken tonen de eventuele toepassing.



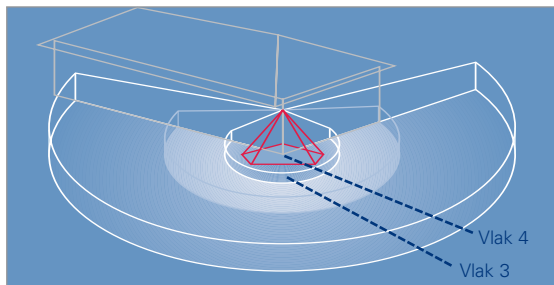
De optimale aanpassing van de Busch-Wächter® aan de omstandigheden ter plaatse gebeurt door de verschillende montage- en richtmogelijkheden.



De verschillende detectievlakken

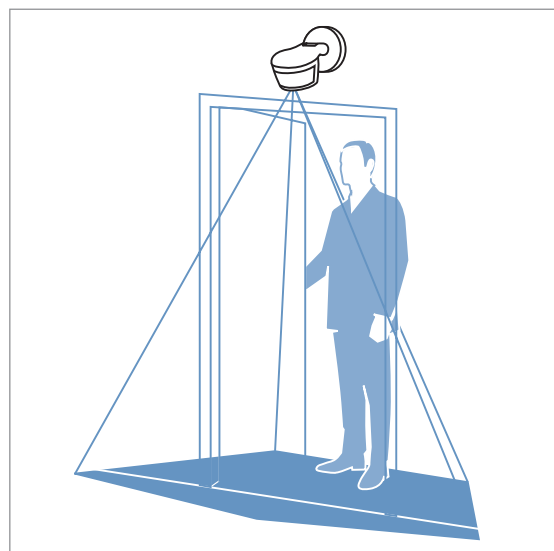
Om het detectiegebied volledig te benutten, verdeelt de lens het bereik in meerdere elkaar overlappende vlakken.

De vlakken 1 en 2 zijn voor de afstandsdetectie en zorgen voor een volledige detectie bij benadering van buiten.



Vlak 3 vormt de onderkruipbeveiliging, waardoor het onbemerkt aan de zijkant door het detectiebereik lopen of kruipen, dicht langs de woning, niet mogelijk is. **Vlak 4** is voor de achterwaartse

detectie en zorgt dat het licht aangaat zodra u de deur van binnenuit opent.



De achterwaartse detectie

Extra beveiliging voor deuren en ramen tot aan de huismuur, zelfs bij montage direct boven deuren of ramen, wordt door de geïntegreerde achterwaartse detectie gegarandeerd.

Toepassingsgebieden

Natuurlijk geeft deze tabel enkele van de vele mogelijke toepassingen weer.

Ook voor uw concrete toepassing kunt u een geschikte variant vinden.

Busch-Wächter® Apparaat	Busch-Wächter® 220 ProfessionalLINE, 280 ProfessionalLINE,	Busch-Wächter® 220 SelectLINE	Busch-Wächter® 220 AlarmLINE	Busch-Wächter® 180 UP Standard/ Komfort II
Toepassings- gebied	Gangen, hal, kelder, kleed- ruimten, kantine kamers, laadperrons, winkels, Buiten, garages, terrassen enz.	Dierzone voor buiten, opslagruimten	Buiten terrassen, laadperrons	Hal, gang, kelder, biblio- theken, kantoren
Gebouwen				
Woonhuis	•	•	•	•
Overheidsgebouwen	•		•	•
Hotels	•		•	•
Scholen	•		•	•
Sporthallen	•		•	•
Bedrijfsgebouwen	•	•	•	•
Parkeergarages, Keldergarages	•			
Winkels	•		•	•
Logistieke dienstverleners	•	•		•
Parkeerterreinen	•			
Ziekenhuizen, Bejaardentehuizen	•			•
Meubelwinkels	•	•		•
Beurzen, tentoonstellingen	•		•	
Tennis- en squashhallen	•			
Stellingmagazijnen		•		

Bedrijfszekerheid/storingsbronnen

Het relais met groot schakelvermogen

Om ook grote vermogens te schakelen, zonder extra hulprelais en de

daarmee verbonden extra montage, worden uitsluitend geteste relais met groot schakelvermogen toegepast (3680 W/VA).

Deze garanderen een lange levensduur van het apparaat.



De automatische reikwijdtestabilisering

Afhankelijk van de heersende omstandigheden, wisselt de reikwijdte normaal gesproken tussen de 50% en 100%. De Busch-Wächter® herkent de omgevingstoestand. Afhankelijk van die toestand regelt een microprocessor met

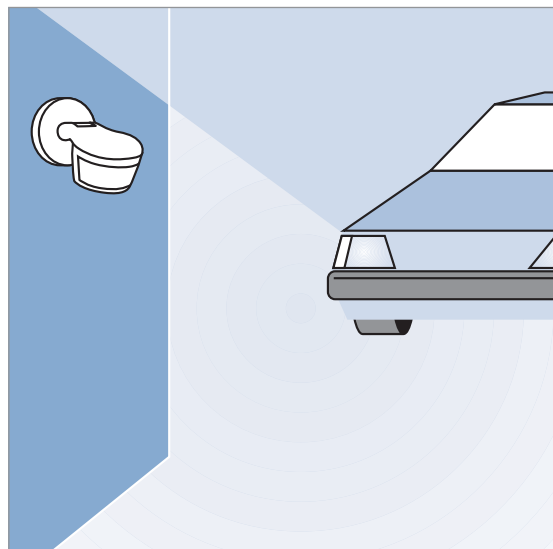
intelligente software de interne elektrische versterking en reduceert reikwijdtewisselingen tot een minimum.



De automatische storingsonderdrukking

Ook hier presteert de Busch-Wächter® door zijn geïntegreerde microprocessor bijzonder goed. Neemt bijvoorbeeld het verkeerd schakelen door zonne-

straling, wind en bewegende bomen toe, dan herkent de detectielogica dit en filtert een groot deel van de ongewenste signalen uit door het aanpassen van de werkingwijze.



Vals lichtbeveiliging

Staat de schemersensor op 'donker', dan zou de Busch-Wächter® eventueel met een lichtbron (zaklantaarn of koplichten van een auto) kunnen worden gedeactiveerd. Om deze manipulatie uit te sluiten, houdt de Busch-Wächter® zijn bewakingsfunctie bij plotseling veranderende lichtwaarden 90 seconden vast. Dit verhoogt de bedrijfszekerheid.

Foutdetectie

Het principe van elke passieve infrarood bewegingsschakelaar maakt de werking afhankelijk van de omstandigheden, die in het detectiebereik heersen.

Bewegende warmtebronnen zorgen altijd voor inschakelen, indien de aanspreekdrempel van de Busch-Wächter® wordt overschreden. Zonlicht bevat een groot aandeel natuurlijke

infraroodstraling. Heeft de zon bijvoorbeeld een struik of boom met haar stralen verwarmd en wordt daarna de struik of boom door de wind bewogen, dan kan de bewegingsschakelaar dat als een signaal voor het schakelen herkennen. Hetzelfde kan gebeuren bij reflecterende glas- of wateroppervlakken, door het afkoelen van warmtebronnen (bijvoorbeeld halogeenschijnwerpers) of dieren in het detectiegebied.

Spanningspieken in het net, bijvoorbeeld door in- of uitschakelen van een inductieve belasting, zoals een relais of magneetschakelaar, kunnen de bewegingsschakelaar activeren. Uitkomst biedt de inzet van een overspanningsbeveiliging of een speciale RC-overspanningsbegrenzer. Meer hierover vindt u in het hoofdstuk Storingen verhelpen.

Reikwijdteschommelingen

Bij extreme weersomstandigheden kan het detectiebereik veranderen. Hoge buitentemperaturen, slecht 'zicht' door mist, regen of sneeuw kunnen de reikwijdte sterk verkleinen.

Tot een toename van de reikwijdte komt het slechts wanneer een zeer sterke warmtebron (bijvoorbeeld een tractor, vrachtwagen of autobus) in de buurt is of bij een zeer lage buitentemperatuur bij helder weer. Belangrijk is hierbij, dat het detectiebereik reeds bij de

montage goed wordt ingesteld. Dit kan door het kantelen en/of draaien van de Busch-Wächter® Sensors und evtl. den Einsatz der Busch-Wächter® sensor gebeuren en eventueel door de lens met behulp van een meegeleverde jaloezie gedeeltelijk af te dekken.

De automatische reikwijdtestabilisering van de Busch-Wächter® werkt de hiervoor beschreven effecten weg, maar kan op grond van natuurkundige redenen nooit een 100% constante waarde garanderen.

Functieoverzicht

Busch-Wächter® AP	220 ProfessionalLINE	220 SelectLINE	280 ProfessionalLINE	220 AlarmLINE
Detectiehoek	220°	220°	280°	220°
Detectievlakken	4	1	4	4
Onderkruipbeveiliging	•		•	•
Achterwaartse detectie	•		•	•
1. Detectiezone	•	•	•	•
Reikwijdte frontaal (max.)	16 m	16 m	16 m	16 m
Reikwijdte zijwaarts (max.)	16 m	16 m	16 m	16 m
2. Detectiezone				•
Reikwijdte frontaal (max.)				6 m
Reikwijdte zijwaarts (max.)				6 m
Richtingafhankelijke detectie ²⁾				•
Instelbare gevoeligheid	•	•	•	•
Microprocessor	•	•	•	•
Reikwijdtestabilisering	•	•	•	•
Storingsonderdrukking	•	•	•	•
Verblindingsbeveiliging	•	•	•	•
Geïntegreerde testfunctie	•	•	•	•
Relais met groot vermogen	16 AX ¹⁾	16 AX ¹⁾	16 AX ¹⁾	10 AX ¹⁾
Extra schakeluitgang				10 AX ²⁾
Potentiaalvrij schakelcontact ³⁾				•
Temperatuurbereik	-25°- +55 °C	-25°- +55 °C	-25°- +55 °C	-25°- +55 °C
Schemersensor	•	•	•	•
Uitschakelvertraging	•	•	•	•
Gedwongen uitschakeling na 90 min ⁴⁾	•	•	•	•
Korte-tijdimpuls instelbaar (1 s)	•	•	•	•
Geschikt voor 230 V (halogeen)gloeilampen	•	•	•	•
Geschikt voor fluorescentielampen	•	•	•	•
Geschikt voor laagvolthalogeenlampen	•	•	•	•
Beschermingsgraad	IP 55	IP 55	IP 55	IP 55
Wandmontage	•	•	•	•
Plafondmontage	•	•	•	•
Hoekmontage ⁵⁾	•	•	•	•
Jaloezie (afdekfolie)	•	•	•	•
Afstandsbediening	•	•	•	•
Antraciet	6845 AGM-35	6845 AGS-35	6848 AGM-35	6849 AGM-35
Wit	6845 AGM-204	6845 AGS-204		6849 AGM-204
Zilver metallic	6845 AGM-208		6848 AGM-208	6849 AGM-208

¹⁾ X-kenmerk: relais kan ook capacatieve belasting schakelen..

²⁾ Bij detectie in de veiligheidszone.

³⁾ Voor de 2^e detectiezone (6 m). Gelijktijdig schakelen met 1^e via de infrarood service handzender 6842 te activeren.

⁴⁾ Via infrarood service handzender 6842 uit te schakelen.

⁵⁾ Met hoekadapter 6887-xxx.

Reikwijdte/bewakingsdichtheid

Een hoge bewakingsdichtheid is gegarandeerd doorslaggevend voor de detectiekwaliteit van de bewegingschakelaar. In een Busch-Wächter®

bewaken tot 416 dicht bij elkaar liggende segmenten in maximaal 104 sectoren het detectiegebied en garanderen dus door het grote aantal segmenten

reeds bij een geringe beweging een betrouwbare schakeling. De grote reikwijdte tot 16 m frontaal en naar beide zijden is uniek. Het detectiebereik

wordt door de volgende factoren beïnvloed:

- Montageplaats en -hoogte;
- Horizontale, respectievelijk verticale

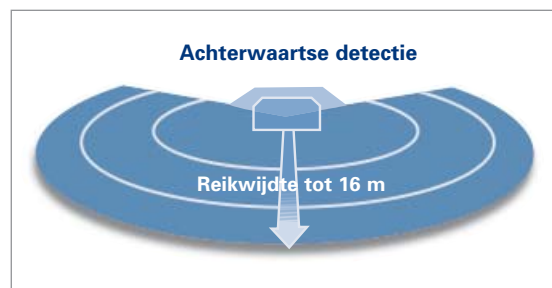
richting;

- Bewegingsrichting binnen detectiebereik;
- Lokale weersomstandigheden.

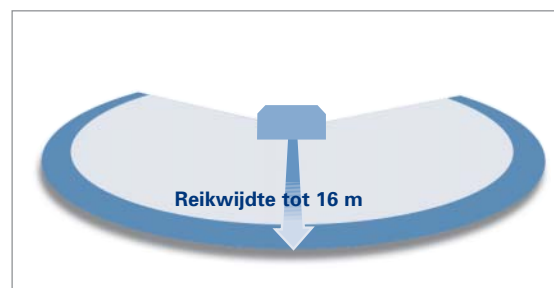
Busch-Wächter® 220 AlarmLINE



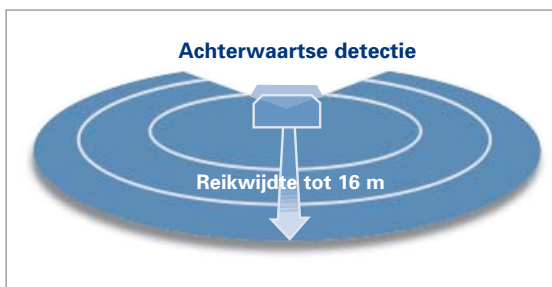
Busch-Wächter® 220 ProfessionalLINE



Busch-Wächter® 220 SelectLINE

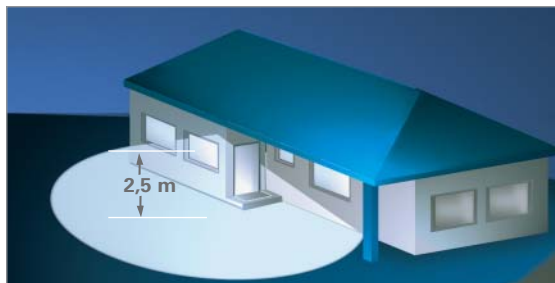


Busch-Wächter® 280 ProfessionalLINE



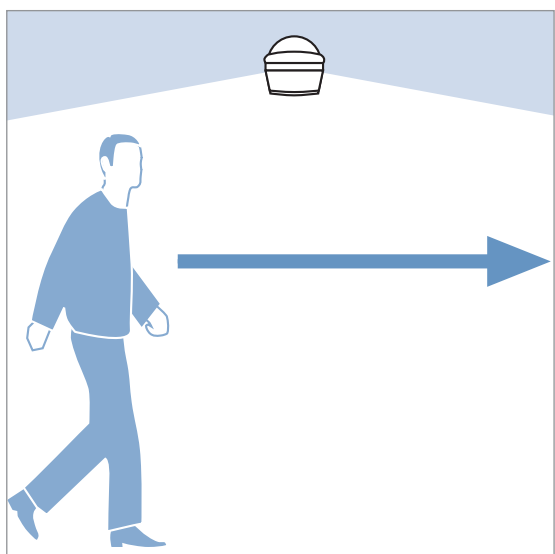
Installatie

Om de Busch-Wächter® optimaal te laten functioneren, zijn hier enige aanwijzingen voor de montage.



Montage aanwijzingen

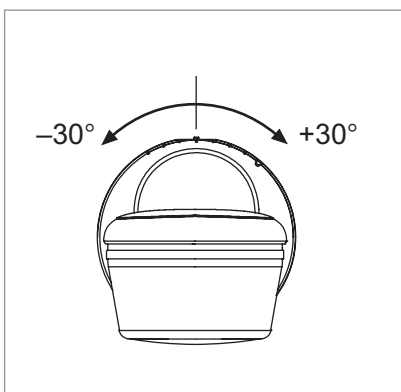
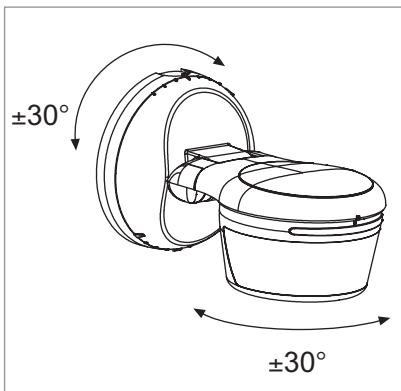
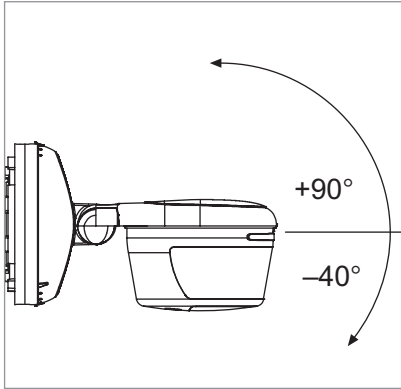
- 1** De Busch-Wächter® moet op een **stevige wand** worden gemonteerd, daar elke beweging van de Busch-Wächter® zelf, dezelfde werking heeft als de beweging van een warmtebron binnen de bewakingszone.
- 2** Bij het bepalen van de plaats en montagehoogte, dient men o.a. met **de afstand** tot de straat en tot het perceel van de burens rekening te houden om ongewenste schakelingen te voorkomen.
- 3** **Installatie op 2,5 m hoogte.** Deze hoogte is voor de installatie **optimaal**. De vermelde meetwaarden (pagina 10) zijn bij een omgevingstemperatuur van 20 °C bij zijdelingse benadering gemeten (reikwijdteschommelingen door weersinvloed zie pagina 8).
- 4** Montage schuin op het detectievlak geeft de beste werking. Bij directe benadering is de reikwijdte gedeeltelijk kleiner. Daar infraroodstraling niet door vaste voorwerpen kan doordringen, moet u er op letten dat de Busch-Wächter® 'vrij zicht' heeft.
- 5** Elke passieve infrarood bewegingsschakelaar reageert op een snelle verandering van de lokaal aanwezige temperatuurstraling. Zo kunnen bijvoorbeeld bewegende regendruppels op de lens de temperatuurstraling afbuigen, de lokale toestand verstoren en een schakeling veroorzaken. De Busch-Wächter® dient daarom, net als elke passieve infrarood bewegingsschakelaar, zo te worden aangebracht dat regen, wind en directe zonnestraling geen invloed hebben, om ongewenste schakelingen te voorkomen. De behuizing van de Busch-Wächter® is toch uitstekend bestand tegen spatwater, waardoor bij montage buiten geen extra maatregelen tegen vocht nodig zijn.
- 6** Tussen de Busch-Wächter® en de geschakelde verlichting moet minstens een afstand van 1,5 m worden aangehouden. Verlichting binnen het sensorbereik veroorzaakt vaak een "bewegende warmte-wolk". Hierdoor kan de verlichting continu blijven branden of na uitschakeling direct weer door de Busch-Wächter® worden ingeschakeld. Om deze reden mag de verlichting dan ook niet direct op de Busch-Wächter® worden gericht.



Installatie

De nieuwe ProfessionalLINE beschikt over een verbeterde instelmogelijkheden.

De kop van de Busch-Wächter® laat zich nu in drie richtingen verstellen.



7

De reikwijdte laat zich door draaien en kantelen van het sensorgedeelte frontaal of door **gedeeltelijke afdekking** van de lens (afdekfolie zie pagina 14) zijdelings beïnvloeden. Door de bevestigingsvoet van de Busch-Wächter® met of tegen de klok in te verdraaien (+/- 30°) worden hellingen gecompenseerd.

8

Worden met de Busch-Wächter® inductieve belastingen geschakeld, zoals relais, magneetschakelaars, fluorescentieverlichting of transformatoren, dan verdient het aanbeveling een RC-overspanningsbegrenzer (artikelnr. 6899) parallel aan de belasting te monteren. Daar het bij de Busch-Wächter® om een elektronisch apparaat gaat, verdient het aanbeveling om deze te beveiligen met een overspanningsbeveiliging parallel aan de spanningsvoorziening van de Busch-Wächter®, want parallel aangesloten inductieve belastingen kunnen bij uitschakeling een overspanning in de grootte van 3000 tot 4000 V veroorzaken.

9

Na montage moeten de instelregelaars in **principe** naar **onderen** wijzen, daar anders de detectie naar boven is gericht.

10

Voor speciale inbraaken overvalmeldinstallaties zijn bewegingsschakelaars niet geschikt, omdat de daartoe voorgeschreven sabotagebeveiliging ontbreekt.

11

Plafondmontage
Voor montage bijvoorbeeld onder een dakuitbouw, luifel of onder een balkon, zijn de Busch-Wächter® ProfessionalLINE en AlarmLINE door hun opbouw uitermate geschikt. Door eenvoudig kantelen van de sensorbehuizing kan het apparaat voor plafondmontage geschikt worden gemaakt. Na de montage moeten de instelregelaars ook hier naar beneden wijzen.

Belangrijk: let op de montagehoogte (circa 2,5 m)!

12

Montage binnen verlichtingsbesturingen
Bij montage bijvoorbeeld in de hallen of gangen van overheidsgebouwen moet het detectiebereik beslist worden aangepast aan de plaatselijke omstandigheden. Ook hier moet men er op letten dat de beste detectie plaatsvindt als men langs het apparaat loopt. De tijdstelling moet zo hoog mogelijk worden gekozen. Dit om te voorkomen dat de verlichting ongewenst uitschakelt als personen langere tijd niet bewegen of als er even geen mensen in de ruimte aanwezig zijn.

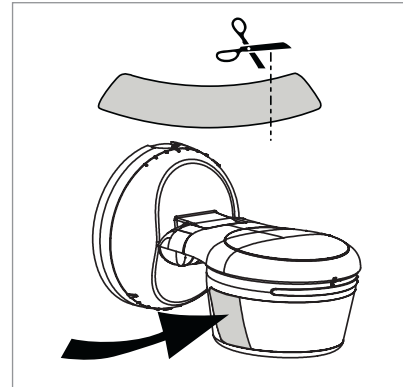
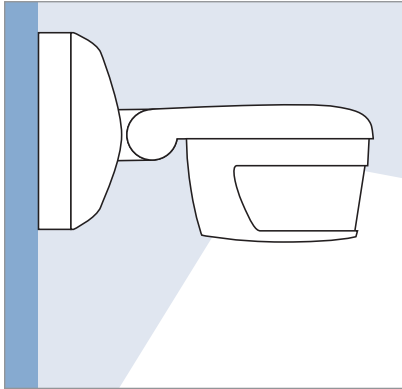
Montage

In principe kunnen alle Busch-Wächter® aan het plafond, wand of zelfs op een hoek worden gemonteerd.

Wandmontage

Busch-Wächter®
ProfessionalLINE

Busch-Wächter®
220 AlarmLINE



Verminderen van het detectiebereik

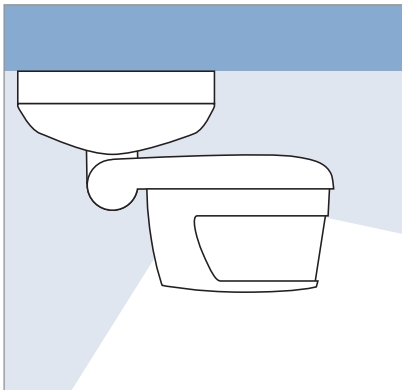
De jaloezie

Om ongewenste inschakeling te voorkomen, is het mogelijk om willekeurige gedeelten van de lens af te plakken. Hiermee kan ook, indien gewenst, de reikwijdte worden beïnvloed.

Plafondmontage

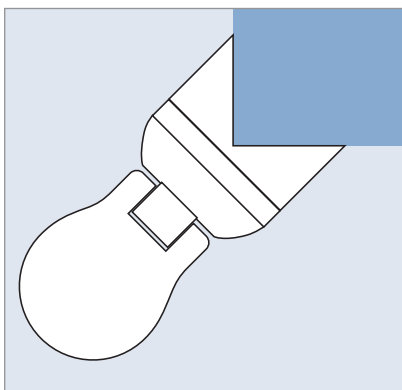
Busch-Wächter®
ProfessionalLINE

Busch-Wächter®
220 AlarmLINE



Hoekmontage

Busch-Wächter®
280 ProfessionalLINE



Tip:

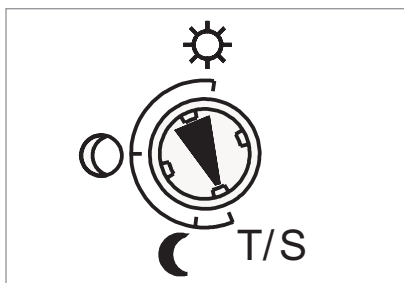
Met behulp van de hoekadapter (artikelnr. 6887) is montage op een hoek of regenpijp mogelijk.

Aansluiten en instellingen

Het aansluiten vindt plaats in de op de wand gemonteerde montagevoet van de Busch-Wächter®. De Busch-Wächter® wordt er

simpelweg op gedraaid (bajonetsluiting). Voor een optimale aanpassing aan de gewenste omstandigheden

bezitten de Busch-Wächter® 220/280 ProfessionalLINE en AlarmLINE de volgende functies, die van buitenaf zijn in te stellen.



Test-/standaardbedrijf (T/S)

In deze positie van de bedrijfskeuzeschakelaar geldt automatisch de kortste tijdsinstelling (2 s) bij dagbedrijf, om het detectiebereik door proeflopen vast te leggen, onafhankelijk van de ingestelde nalooptijd. Na de testfase van 10 minuten schakelt de Busch-Wächter®

De testfunctie

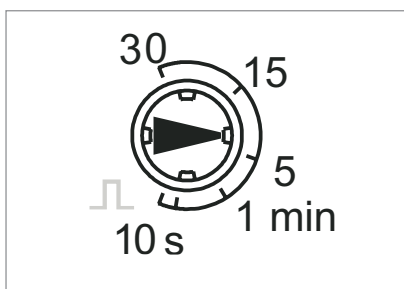
Voor het makkelijk afregelen bij de montage is af fabriek in de stand 'T/S' de nalooptijd vast op 2 s ingesteld. De schemersensor werkt hierbij niet. Wanneer na het inspecteren van het detectiebereik de gewenste instelling is gevonden, kiest men de gewenste nalooptijd evenals de schemerwaarde en de montage is gereed.

Standaardbedrijf

De nalooptijd (3 min) en de schemerwaarde (4 lux) zijn voor-geprogrammeerd.

Schemerwaarde instellen

Vastleggen van de activiteit van het apparaat afhankelijk van de omgevingshelderheid (0,5 – 300 lux, dagbedrijf).



Tijdsinstelling

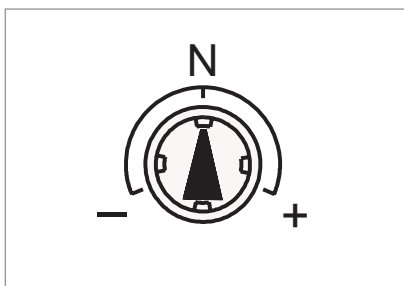
Men legt de nalooptijd vast, die actief wordt na het verlaten van het detectiebereik. Naast exacte tijdsinstellingen is ook een korte-tijdimpuls mogelijk.

Korte-tijdimpuls

(\square) voor bijvoorbeeld het aansturen van een bel/zoemer. Er wordt elke 10 s een impuls met de duur van 1 s geproduceerd. Bij de Busch-Wächter® 220 AlarmLINE werkt de korte-tijdimpuls alleen op schakeluitgang 1.

Aanwijzing

(alleen 220 AlarmLINE) De nalooptijd van de tweede schakeluitgang is hierbij tot maximaal 3 min begrensd. Het waarschuwingslicht (indien met de service handzender geactiveerd) heeft een vastgelegde nalooptijd van 30 s.



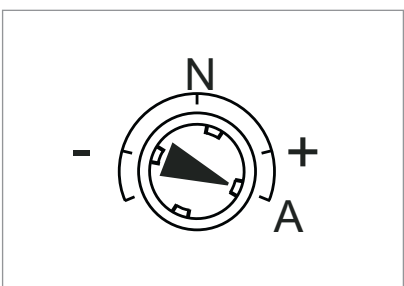
Gevoeligheid

De Busch-Wächter® werkt met drie gevoeligheidsniveaus. Standaard is niveau N (normaal). Een hogere gevoeligheid + is bijvoorbeeld voor toepassingen binnenshuis. Bij niveau – wordt de

gevoeligheid vermindert voor een storingsgevoelige omgeving (bomen en struiken).

Comfortbedrijf

(alleen 220 AlarmLINE) Bij alle gevoeligheidsniveaus werkt de Busch-Wächter® 220 AlarmLINE in comfortbedrijf en kan dan twee verschillende verlichtingszones schakelen.



Alarmbedrijf

(alleen 220 AlarmLINE) Bij de Busch-Wächter® 220 AlarmLINE wordt bij alarmbedrijf het waarschuwingslicht evenals het richtingsafhankelijke schakelen van de 2° detectiezone (veiligheidszone) actief. Na het onderschrijden van de ingestelde helderheidswaarde wordt bij het betreden van de vei-

ligheidszone de 2° schakeluitgang voor maximaal 3 min evenals het waarschuwingslicht voor 30 s geactiveerd. Bij verdere detectie begint de nalooptijd weer opnieuw. Bij het verlaten van het detectiegebied van de bewegingsschakelaar zal het waarschuwingslicht en schakeluitgang van de veiligheidszone niet reageren. Alleen de schakel-

uitgang van het normale detectievlak (1-4, zie pagina 6) wordt afhankelijk van de helderheid geschakeld.

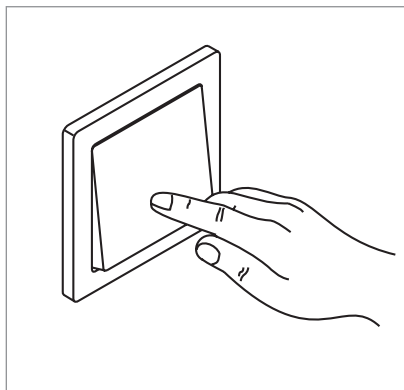
Tip:

Door het activeren van de functie 'dagbedrijf alarmering' met de infrarood service handzender (zie pagina 17) kan de veiligheidszone ook overdag worden bewaakt.

Afstandsbediening

Met beide infrarood handzenders of een extra impulsdrukker kunnen belangrijke functies van de Busch-Wächter® op afstand worden bediend.

Dat geldt ook voor de aanwezigheidsimulatie, waarbij de Busch-Wächter® bij schemering naar constant-licht schakelt en later naar normaal bedrijf.

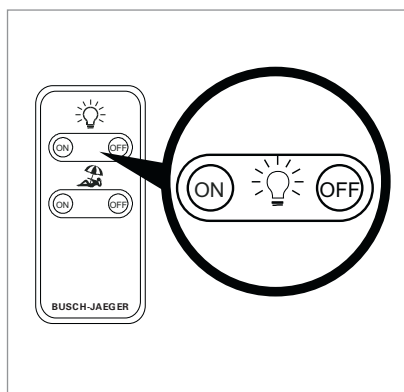


Via impulsdrukker (handbediening)

Via een impulsdrukker met verbreekcontact in de voedingsleiding van de bewegingsschakelaar kan het licht voor de duur van de op het apparaat ingestelde nalooptijd worden ingeschakeld. Wordt er door de bewegingsschakelaar een detectie gedaan tijdens deze nalooptijd, dan gaat de ingestelde tijdsduur opnieuw in.

Aanwijzing

(alleen 220 AlarmLINE)
De bediening via de impulsdrukker werkt alleen op schakeluitgang 1 (detectievlakken 1-4, zie pagina 6).



Via de infrarood handzender constant-licht

Bij het activeren van deze functie (ON) schakelt de relaisuitgang 4 uur permanent in. Na afloop van deze tijd wordt automatisch teruggekeerd naar de vorige bedrijfssituatie.

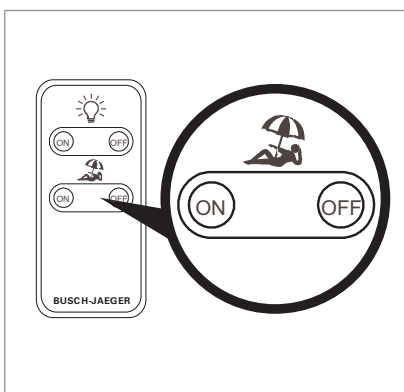
Deactiveren (OFF)

Het voortijdig beëindigen van 4 uur constant-licht en terugkeren naar de vorige bedrijfssituatie.

Aanwijzing

Bij ingestelde korte-tijdimpuls volgt een puls aan de schakeluitgang van 1 s AAN en 55 s UIT voor het aansturen van tijdschakelaars.

Het constant-licht heeft geen invloed op het 2^e schakelcontact en het alarmlicht (alleen 220 AlarmLINE).



Aanwezigheidsimulatie

Deze bedrijfssituatie combineert de functie van een bewegingsschakelaar met die van een normale schemerschakelaar. De aangesloten verlichting wordt bij het bereiken van de schemering ingeschakeld tot circa 22.30 uur, respectievelijk 23.30 uur bij zomertijd. Na afloop van deze constant-lichtfase

schakelt het apparaat naar normaal detecteren om.

Werkingswijze

De bewegingsschakelaar meet de waarden van het licht buiten en leert in welk jaargetijde hij werkt. Hierna wordt de interne tijdbasis aangepast (bijvoorbeeld verlengen in de herfst/winter).

Aanwijzing

Bij ingestelde korte-tijdimpuls volgt tijdens de constant-lichtfase een puls aan de schakeluitgang van 1 s AAN en 55 s UIT voor het aansturen van tijdschakelaars.

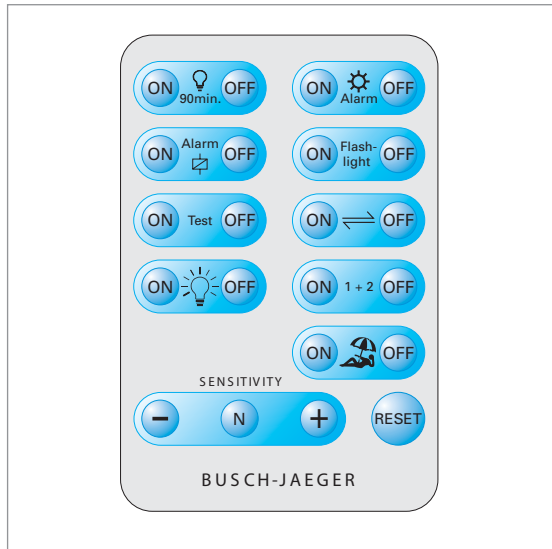
Het constant-licht heeft geen invloed op het 2^e schakelcontact en het alarmlicht (alleen 220 AlarmLINE).

Afstandsbediening

De infrarood service handzender is speciaal voor de ingebruikname bij de klant ontwikkeld. Extra functies, testbedrijf en de

instelling van de gevoeligheid kunnen gemakkelijk op afstand worden bediend, respectievelijk worden ingesteld.

Juist bij hoog gemonteerde apparaten een weldaad.



Via infrarood service handzender



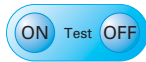
Gedwongen uitschakelen activeren/deactiveren. Na 90 minuten schakelt de melder circa 2 s het licht uit, om in die tijd de actuele omgevingshelderheid vast te stellen. Daarna volgt weer het inschakelen afhankelijk van de gedetecteerde beweging en de ingestelde helderheidswaarde.

Standaardinstelling: altijd uit



(alleen Busch-Wächter® 220 AlarmLINE)
Activeren/deactiveren van de 2^e schakeluitgang (bij detectie in de veiligheidszone).

Standaardinstelling: altijd aan.



Deze functie activeert het testbedrijf voor onbepaalde tijd, onafhankelijk van de bij de Busch-Wächter® ingestelde parameters. Continu-licht en aanwezigheidssimulatie worden beëindigd. Via de 'Test OFF' toets wordt het testbedrijf verlaten. In de bedrijfssituatie T/S volgt daarna direct de overgang naar standaardbedrijf respectievelijk alarmbedrijf (alleen Busch-Wächter® 220 AlarmLINE), indien geactiveerd.

Aanwijzing

Het activeren van de functie constant-licht of aanwezigheidssimulatie beëindigt eveneens het testbedrijf.



Continu-licht (4 uur) aan/uit (zie pagina 16). Het activeren van deze functie beëindigt het testbedrijf.



Gevoeligheid kiezen. Binnenshuis (+), normaal (N) of storingsgevoelige (-) omgeving (bomen, struiken, enz. binnen het detectiebereik).

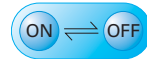


(alleen Busch-Wächter® 220 AlarmLINE)
Dagbedrijf (helderheids-sensor uitgeschakeld) voor instellen van de veiligheidszone activeren/deactiveren.

Standaardinstelling: altijd uit

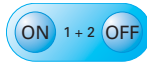


(alleen Busch-Wächter® 220 AlarmLINE)
Activeren/deactiveren van het waarschuwingslicht (bij betreden van de veiligheidszone). Kan bij comfortbedrijf worden ingeschakeld en bij alarmbedrijf worden uitgeschakeld.



(alleen Busch-Wächter® 220 AlarmLINE)
Richtingsherkenning bij alarmbedrijf activeren/deactiveren. Bij het benaderen van de Busch-Wächter® (voorafgegaan door het detecteren in detectievlak 1 of 2, zie pagina 6, en aansluitend betreden van de veiligheidszone) worden de 2^e schakeluitgang en het waarschuwingslicht ingeschakeld. Bij het verlaten van of het verblijven in de veiligheidszone gebeurt niets.

Standaardinstelling: in comfortbedrijf uit, in alarmbedrijf aan.



(alleen Busch-Wächter® 220 AlarmLINE)
Synchroonbedrijf activeren/deactiveren. Beide relais schakelen bij de Busch-Wächter® AlarmLINE gelijktijdig. Hierbij wordt gekeken naar de detectievlakken 1-4 (zie pagina 6). Het betreden van de veiligheidszone wordt alleen door het waarschuwingslicht (indien geactiveerd) aangegeven.

Standaardinstelling: altijd uit.



Aanwezigheidssimulatie aan/uit (zie pagina 16). Het activeren van deze functie beëindigt het testbedrijf.

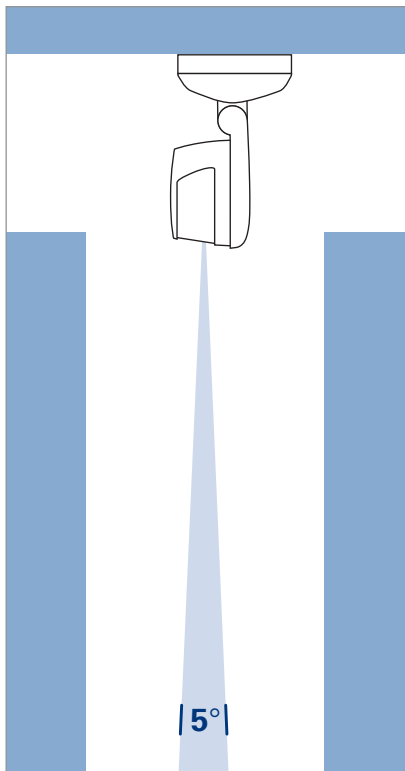


Reset, terugzetten naar standaardinstellingen respectievelijk naar de op het apparaat ingestelde waarden voor gevoeligheid en bedrijfssituatie. Alle via de infrarood service handzender ingestelde parameters gaan verloren.

Speciale toepassingen

Naast de basisfuncties biedt de Busch-Wächter® ProfessionalLINE een groot aantal voordelen, die bij praktische inzet van pas komen.

Busch-Wächter® 220 SelectLINE



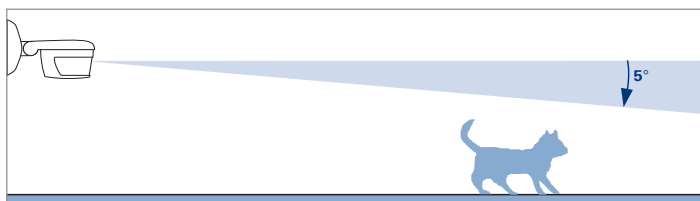
Plafondmontage Busch-Wächter®
220 SelectLINE

De bijzondere schijfvormige bewakingszone van de Busch-Wächter® 220 SelectLINE is voor verschillende toepassingen in de industrie en thuis interessant.

Een horizontaal gericht, groot plat detectievlak kan bij grote grondstukken of parkeerplaatsen voor een nauwkeurig begrensde bewaking zorgen.

Daarentegen is een verticale, gordijnvormige detectiezone zeer geschikt voor de bewaking van bijvoorbeeld paden tussen hoge magazijnstellingen.

De Busch-Wächter® 220 SelectLINE is op grond van zijn bijzondere functies en toepassingen niet met achterwaartse detectie uitgevoerd.



Wandmontage Busch-Wächter® 220 SelectLINE

Bij een montagehoogte van bijvoorbeeld 1,5 meter – horizontaal gericht – ontstaat een circa 1 meter hoog bereik, waarin geen detectie plaatsvindt. Huisdieren worden daardoor niet en mensen wel gedetecteerd.

Speciale toepassingen

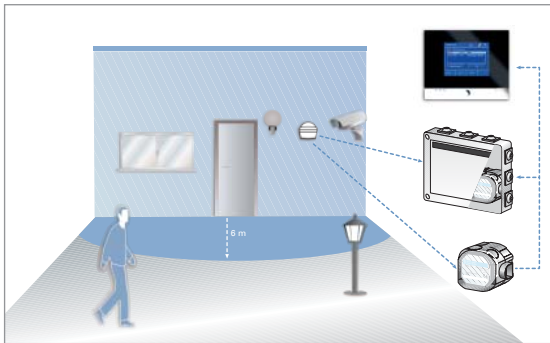
De Busch-Wächter® 220 AlarmLINE is onovertroffen, als het om veiligheid gaat. Personen die het huis naderen, krijgen de indruk dat ze zijn

gezien. Dat is mogelijk door een extra veiligheidszone. Het bereik van de veiligheidszone is circa 6 m frontaal en zijdelings. Betreedt

iemand van buitenaf deze veiligheidszone, dan wordt het rode waarschuwingslicht geactiveerd en een extra potentiaalvrije uitgang geschakeld om

het signaal verder door te geven. Beide meldingen zijn afzonderlijk uit te schakelen met de infrarood service handzender. Op de 2^o uitgang kan

bijvoorbeeld extra verlichting worden aangesloten of een melding aan het EIB controle paneel worden gegeven.



Alarmbedrijf

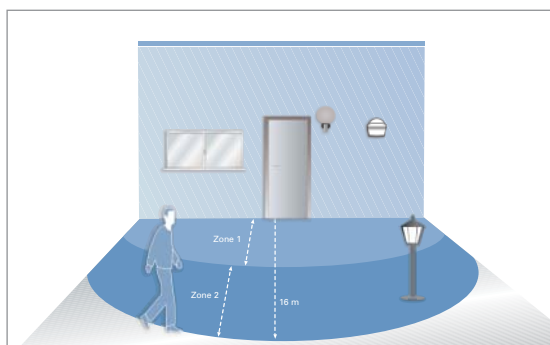
Voor de bewaking van een veiligheidszone tot 6 m van de Busch-Wächter® 220 AlarmLINE heeft deze een alarmmodus. De potentiaalvrije schakeluitgang van de veiligheidszone kan bijvoorbeeld met een bewakingscamera worden gecombineerd. Tevens is het doorgeven van informatie- en alarmmeldingen naar het EIB controle paneel mogelijk.

Bij het benaderen van het huis zal bij scheme-

ring eerst de verlichting inschakelen. Wordt vervolgens de veiligheidszone betreden, dan worden de 2^o schakeluitgang en het waarschuwingslicht geactiveerd. Een aangesloten bewakingscamera verzorgt de video-informatie binnenshuis en via een parallel aangesloten ABB Powernet EIB of ABB i-bus EIB binair ingang worden overeenkomstige meldingen aan het EIB controle paneel doorgegeven. Wordt het huis verlaten of alleen een beweging in de veilig-

heidszone gedetecteerd (zonder voorgaande detectie in het verre gebied), dan schakelt alleen de buitenverlichting in. Naar wens (zie pagina 17, handzender) kunnen de aansturing van de bewakingscamera en de doorgifte naar het EIB controle paneel ook overdag plaatsvinden.

Voor aansluitvoorbeelden zie pagina 24 en 25.



Comfortbedrijf (2-zone bedrijf)

De Busch-Wächter® 220 AlarmLINE gedraagt zich bij deze functie als twee afzonderlijke bewegings-schakelaars. Afhankelijk van de afstand tot het te bewaken huis kunnen twee verschillende detectiebereiken afzonderlijk worden geëvalueerd. Zo kan men bijvoorbeeld bij een afstand van 6 – 16 m de verlichting van het tuinpad inschakelen en bij verdere benadering (< 6 m) de verlichting

van de huisdeur. Bij het verlaten van het huis schakelen beide lichtbronnen in, doch in omgekeerde volgorde. Bevindt men zich bij schemering binnen het detectiebereik, bijvoorbeeld om naar de brievenbus of vuilniscontainer te gaan, dan wordt ook de huisdeurverlichting ingeschakeld.

De Busch-Wächter® familie

Tot de complete Busch-Wächter® familie behoort het assortiment bewegingsschakelaars voor buiten en de inbouwapparaten voor

binnen en buiten, evenals diverse accessoires.

Bewegingsschakelaars Opbouwapparaten



**Busch-Wächter®
220 AlarmLINE.**
De professional voor
veiligheid.



**Busch-Wächter®
220 ProfessionalLINE.**
De universele
professional.



**Busch-Wächter®
280 ProfessionalLINE.**
De professional voor
hoekmontage.



**Busch-Wächter®
220 SelectLINE.**
Laat zich niet door
huisdieren storen.

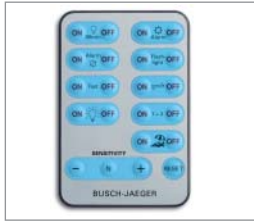
Bewegingsschakelaars Opbouwapparaten/accessoires



**Hoekadapter voor
Busch-Wächter®
ProfessionalLINE**



Infrarood handzender



**Infrarood service
handzender**

Inbouwtoestellen/aanwezigheidsmelders



**Busch-Wächter®
180 UP Sensor Komfort II**



**Busch-Wächter®
180 UP Sensor Standard**



**Busch-Wächter®
All-weather 44**



**RC-overspannings-
begrenzer**



**Busch-Wächter®
Präsenz tech**



**Opbouwbehuizing voor
Busch-Wächter®
Präsenz tech**



**Infrarood handzender
voor Busch-Wächter®
Präsenz tech**

Busch-Wächter® inbouwassortiment

De tabel geeft een overzicht van het inbouwassortiment inclusief de aanwezigheidsmelder.

Das Busch-Wächter® inbouwassortiment

	Standard	Komfort II *					All-weather 44
Selectlens	6810-212/214-101 	6800-21x-104 	6800-2x-104 	6800-8x-104 	6800-7x-104 	6800-3x-102C 	
Multilens	6813-xxx-101 	6800-21x-104M 	6800-2x-104M 	6800-8x-104M 	6800-7x-104M 		
		Relaissocket 700 WVA 3-draads	Mos-Fet socket 60-420 WVA 2-draads	Universele master-dimmer 60-420 WVA 2-draads	Universele seriesocket 2.300 WVA 3-draads	Nevenpost 3-draads	Universele relaissocket 2.300 WVA 3-draads
		6812 U-101	6804 U-101	6593 U	6402 U	6805 U	6401 U-102
							2020 US (impulsdrukker)

IP 44
Vorstbestendig tot -25 °C
Let op!
Voor gebruik buiten kan alleen de sokkel 6401 U-102 worden toegepast.

***Uitschakelonderdrukking**
In combinatie met 6593 U (soft-uit-functie) dimt de Sensor Komfort II binnen 60 s het licht omlaag en schakelt daarna uit.

	Detectievlakken	Detectiebereik	Beperking van het detectiebereik	
Selectlens		Montagehoogte frontaal zijdelings 0,8 - 1,2 m 12 m 8 m	Horizontaal Met behulp van jaloezie zijdelings af te plakken.	Verticaal Geen beperking mogelijk, daar er slechts één detectievlak is.
Multilens		Montagehoogte frontaal zijdelings 1,2 m --- 10 m 2,5 m 2,0 m --- 12 m 4 m 2,5 m --- 15 m 5 m	Met behulp van jaloezie zijdelings af te plakken.	Door het bovenste bereik van de sensor af te plakken, kan de reikwijdte worden beperkt. Montagehoogte ver dichtbij 1,2 m 10 m 2 m 2,0 m 12 m 3 m 2,5 m 15 m 3,5 m
Combilens		Montagehoogte frontaal zijdelings 1,2 m --- 9 m 4 m 2,0 m --- 12 m 8 m 2,5 m --- 15 m 10 m	Met behulp van jaloezie zijdelings af te plakken.	Door het bovenste en middenbereik van de sensor af te plakken, kan de reikwijdte worden beperkt. Montagehoogte ver midden dichtbij 1,2 m 9 m 3 m 1 m 2,0 m 12 m 8 m 3 m 2,5 m 15 m 11 m 3,5 m

Combinatiemogelijkheden en functies van inbouwapparaten bij nevenpostbedrijf

De inbouwapparaten kunt u uitbreiden met een nevenpost. De tabel geeft een overzicht.

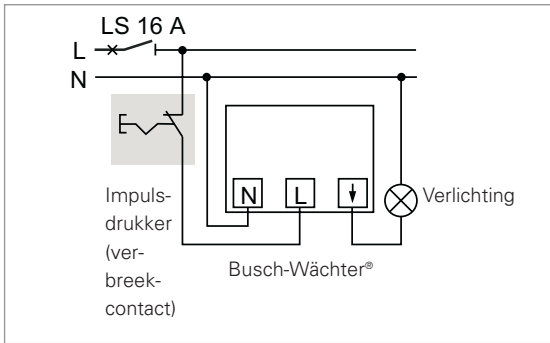
Inbouwsokkel	Sensoren	Nevenpost	Functie
6812 U-101	6810-21x-101	impulsdrukker (verbreekcontact) ¹⁾	Inschakelen voor 80 s, onafhankelijk van de omgevingshelderheid
	6800-xxx-104 (M)	impulsdrukker (verbreekcontact) ¹⁾	Inschakelen voor een ingestelde tijd (minstens 1 min bij tijdsinstellingen onder de minuut; behalve bij korte-tijdimpuls \perp)
	6813-101	impulsdrukker (verbreekcontact) ¹⁾	Inschakelen voor een ingestelde tijd (minstens 1 min bij tijdsinstellingen onder de minuut; behalve bij korte-tijdimpuls \perp)
6804 U-101	6810-21x-101	impulsdrukker (maakcontact) 6805 U	Inschakelen voor 80 s, onafhankelijk van de omgevingshelderheid 160 s als toevoeging van hoofd- en nevenpost
	6800-xxx-104 (M)	impulsdrukker (maakcontact) 6805 U	Inschakelen voor een ingestelde tijd (minstens 1 min bij tijdsinstellingen onder de minuut; behalve bij korte-tijdimpuls \perp) De instelling van de korte-tijdimpuls \perp
	6813-101	impulsdrukker (maakcontact) ²⁾ 6805 U	Inschakelen voor de ingestelde tijd (behalve korte-tijdimpuls \perp) Instelling van korte-tijdimpuls \perp en dagbedrijf
6401 U-102	6810-21x-101	impulsdrukker (maakcontact) 6805 U	Inschakelen voor 80 s, onafhankelijk van de omgevingshelderheid 160 s als toevoeging van hoofd- en nevenpost
	6800-xxx-104 (M)	impulsdrukker (maakcontact) 6805 U	Inschakelen voor een ingestelde tijd (minstens 1 min bij tijdsinstellingen onder de minuut; behalve bij korte-tijdimpuls \perp) De instelling van de korte-tijdimpuls \perp
	6800-3x-102C	impulsdrukker (maakcontact)	Inschakelen voor een ingestelde tijd (minstens 1 min bij tijdsinstellingen onder de minuut; behalve bij korte-tijdimpuls \perp)
	6813-101	impulsdrukker (maakcontact) ²⁾ 6805 U	Inschakelen voor de ingestelde tijd (behalve korte-tijdimpuls \perp) Instelling van korte-tijdimpuls \perp en dagbedrijf

Inbouwsokkel	Sensoren	Nevenpost	Functie
6402 U	6810-21x-101	impulsdrukker (maakcontact) 6805 U	Inschakelen voor 80 s, onafhankelijk van de omgevingshelderheid 160 s als toevoeging van hoofd- en nevenpost
6593 U 6550 U-101	6800-xxx-104 (M)	impulsdrukker (maakcontact) 6805 U	Inschakelen voor een ingestelde tijd (minstens 1 min bij tijdsinstellingen onder de minuut; behalve bij korte-tijdimpuls \perp) De instelling van de korte-tijdimpuls \perp
	6813-101	impulsdrukker (maakcontact) 6805 U	Inschakelen voor de ingestelde tijd (behalve korte-tijdimpuls \perp) en verwarmings-, airconditioning- en ventilatieregelingen Instelling van korte-tijdimpuls \perp en dagbedrijf
	6810-21x-101	impulsdrukker (maakcontact) 6805 U	Inschakelen voor 80 s, onafhankelijk van de omgevingshelderheid 160 s als toevoeging van hoofd- en nevenpost
	6800-xxx-104 (M)	impulsdrukker (maakcontact) 6805 U	Inschakelen voor de ingestelde tijd. In de bedrijfssituatie dimmen-uit wordt aan het einde van de uitschakeltijd binnen 60 s de verlichting gedimd en uitgeschakeld De instelling van de korte-tijdimpuls \perp
6805 U	6813-101	impulsdrukker (maakcontact) 6805 U	Constant-lichtregeling voor de ingestelde tijd (behalve korte-tijdimpuls \perp) Instelling van korte-tijdimpuls \perp en dagbedrijf
	6810-21x-101	-	
	6800-xxx-104 (M)	-	Naregelen van de eventuele hoofdapparaten voor uitbreiding van het detectiebereik.
	6813-101	-	

¹⁾ Nevenpostfunctie door onderbreken van de voedingsspanning > 2 s.

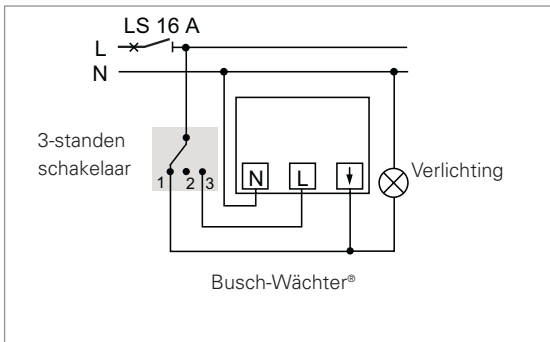
²⁾ Bij lang drukken > 1 s.

Schakelvoorbeelden opbouw



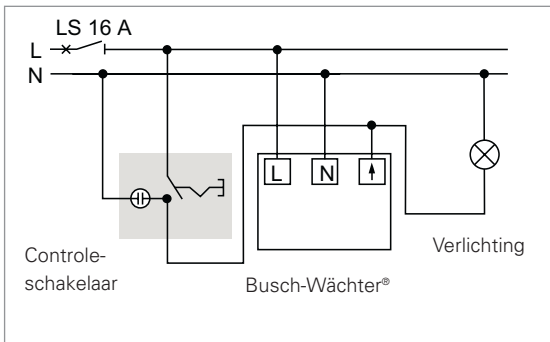
Inschakelen van de Busch-Wächter® via een impulsdrukker (verbreekcontact)
 Wordt de spanning van de Busch-Wächter® tijdens standby-bedrijf kort onderbroken, volgt het automatisch inschakelen van de ver-

lichting voor de duur van de ingestelde nalooptijd.



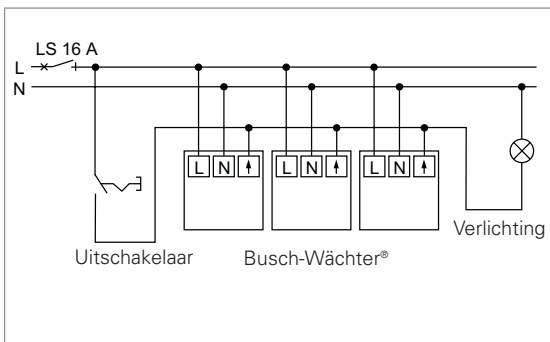
Functiekeuze van de buitenverlichting
 Met een 3-standen schakelaar 2713 U of 2710 U kunnen de volgende functies worden gekozen:

1. Continu-licht
2. Licht uitgeschakeld
3. Bewegings-schakelaarbedrijf

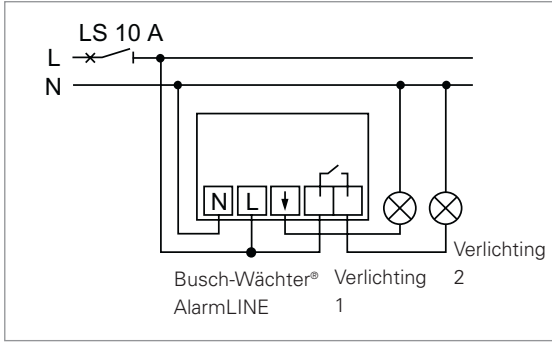


Controleschakelaar voor omschakelen naar constant-licht
 In Busch-Wächter® bedrijf signaleert de controlelamp de schakeltoestand van de aangesloten verlichting (terugmelding).

Tip:
 Hier kan de controleschakelaar met wipbediening 2000/6 USK worden gebruikt (waarvan de controlelamp op de nuldraad kan worden aangesloten).

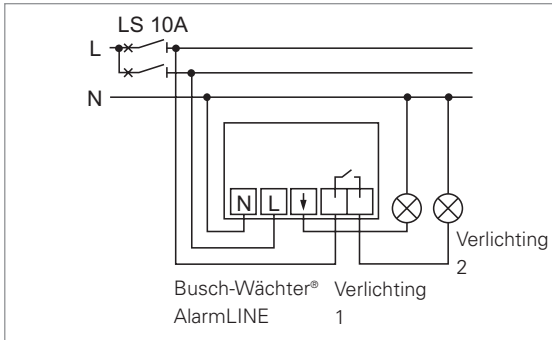


Parallelbedrijf met meerdere Busch-Wächters®.
 Bijvoorbeeld gecombineerd met een continu verlichtingsschakeling voor meerdere zijden van het huis.



Comfortbedrijf bij de Busch-Wächter® AlarmLINE

Hier worden 2 onafhankelijke verlichtingsgroepen geschakeld, afhankelijk van de afstand vanaf de bewegingsschakelaar, bijvoorbeeld tuinpad- en huisdeurverlichting.



Verhoging van het schakelvermogen naar 2 x 2.300 W/VA

Aanwijzing

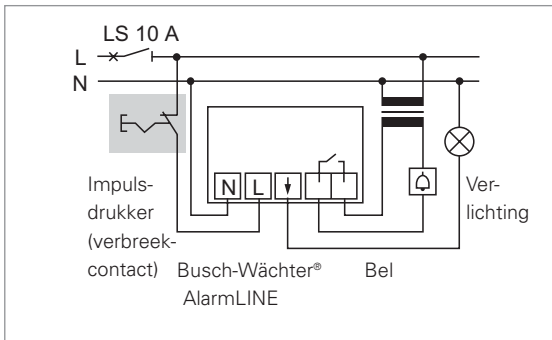
Met de infrarood service handzender kunnen beide schakeluitgangen worden gekoppeld (synchroonbedrijf).



Schakelaar op de infrarood service handzender indrukken.

Opmerking

Volgens de norm moeten de Busch-Wächter® en de hierop aangesloten verbruikers op dezelfde fase van dezelfde groep worden aangesloten.



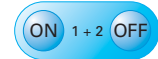
Schakelen van zwakstroom met de Busch-Wächter® AlarmLINE

Aanwijzing

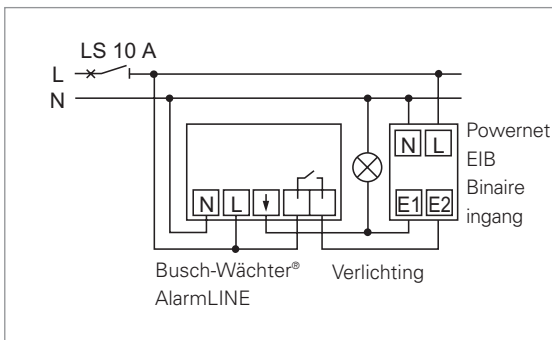
Het spanningsbereik van de potentiaalvrije schakeluitgang ligt tussen 12 V ~ tot 48 V ~ bij minstens 10 mA tot maximaal 1 A.

Tip:

Met de infrarood service handzender kunnen beide schakeluitgangen worden gekoppeld (synchroonbedrijf).



Schakelaar op de infrarood service handzender indrukken.

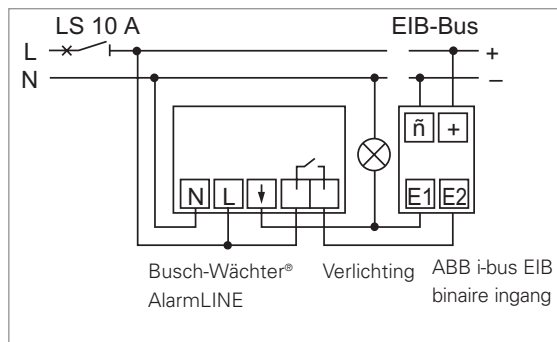


Koppelen van de Busch-Wächter® AlarmLINE aan het ABB Powernet EIB systeem

Bijvoorbeeld voor het verder verwerken van detectiemeldingen op het EIB controle paneel.

Tip:

De volgende ABB Powernet EIB binaire ingangen kunnen worden gebruikt: 6963 U, 6967/60 of 6956 EB



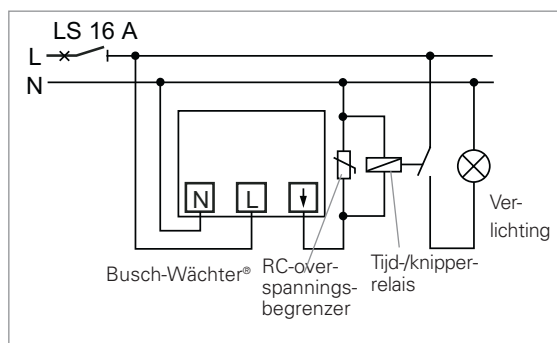
Koppelen van de Busch-Wächters® AlarmLINE aan het ABB i-bus EIB systeem

Bijvoorbeeld voor het verder verwerken van detectiemeldingen op het EIB controle paneel.

Tip:

De volgende ABB i-bus EIB binaire ingangen kunnen worden gebruikt voor het verder verwerken van detectiemeldingen op het EIB controle paneel.

gebruikt: 6156 EB, 6188/13, 6188/16, 6197/11-102, 6172 AG-101 of 6173 AG-101.



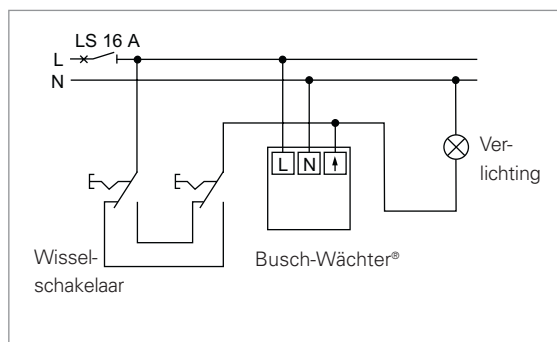
Aansluiten extra relais of magneetschakelaar

- Verlengen van de uitschakeltijd
- Aansturen van een tijd/knipperrelais (bijvoorbeeld voor knipperlichtschakelaar)

- Aansturen van een trappenhuisverlichting
- Verhogen van het schakelvermogen tot meer dan 3680 W/VA

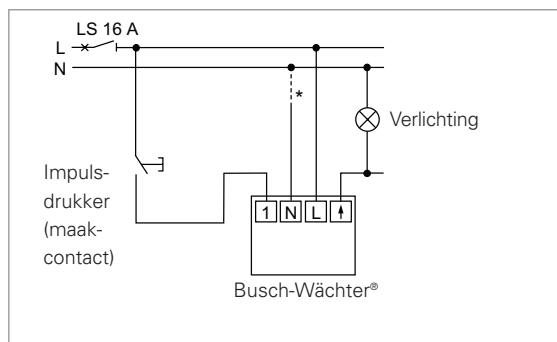
Aanwijzing

Bij gebruik van een Busch-Wächter® in combinatie met een trappenhuisautomaat moet men de instelling korte-tijdimpuls (1 s) kiezen.



Combinatie van een bestaande wissel-schakeling met de Busch-Wächter®/ Busch-Wächter® 180 UP

Wissel-schakeling en bewegingsschakelaar zijn gelijkwaardig.



Aansturen van verlichting met Busch-Wächter® 180 UP, Standard of Komfort II met 6401 U-102, 6804 U-101 of 6593 U in combinatie met Busch-Wächter® nevenpost 6805 U en impulsdrukker met maakcontact.

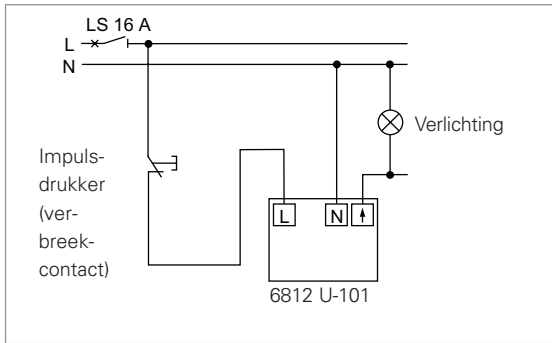
Aanwijzing

Voor verlichte impulsdrukker is een aparte N nodig.

*De nul is bij de 6401 U-102 (universeel relaisokkel) en 6593 U (universele master-dimmer) nodig.

Aanwijzing

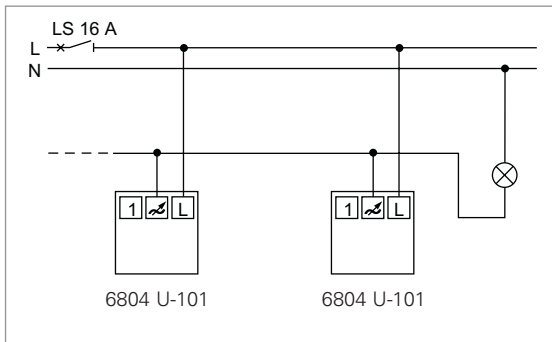
In combinatie met de universele master-dimmer 6593 U, in stand 4, soft-uit-functie, dimt het licht binnen 60 s omlaag en schakelt daarna uit.



Inschakelen van de Busch-Wächter® 180 UP, Standard of Komfort II met relais-sokkel **6812 U-101**, met een impulsdrukker met verbreekcontact. Indien de spanning van de Busch-Wächter® door de impulsdrukker

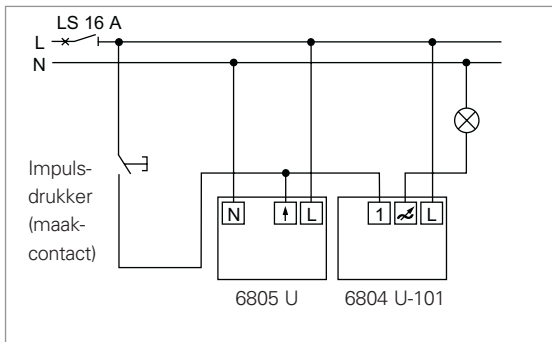
kort wordt onderbroken, volgt automatisch inschakelen voor de ingestelde tijd.

Aanwijzing
Impulsdrukker minstens 2 s indrukken.



Uitbreiding van het detectiebereik door parallel schakelen meerdere Mos-Fet sokkels **6804 U-101**.

Aanwijzing
Het minimumvermogen wordt opgeteld bij parallel schakelen van meer apparaten (bijvoorbeeld 120 W/VA bij 2 apparaten).

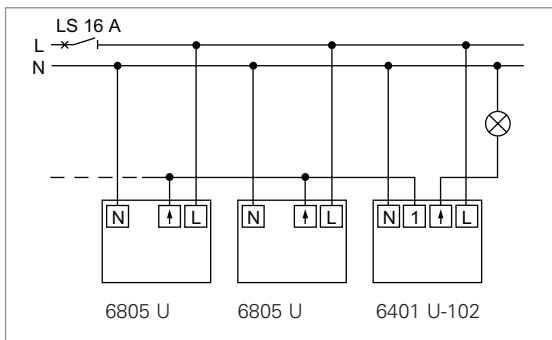


Inschakelen van de Busch-Wächter® 180 UP met **6401 U-102**, **6804 U-101** of **6593 U**, met een impulsdrukker met maakcontact. Indien de impulsdrukker wordt ingedrukt, volgt automatisch inschakelen voor de ingestelde tijd (bijvoorbeeld trappenhuisverlichting).

Aanwijzing
Voor verlichte impulsdrukker is een aparte N nodig.

*De nul is bij de **6401 U-102** (universeel relais-sokkel) nodig. In combinatie met de universele master-dimmer

mer **6593 U**, in stand 4, soft-uit-functie, dimt het licht binnen 60 s omlaag en schakelt daarna uit.



Uitbreiding van het detectiebereik door meerdere nevenposten **6805 U** in combinatie met een hoofdst post **6401 U-102** (universeel relais-sokkel), **6804 U-101** (Mos-Fet sokkel)

of 6593 U (universele master-dimmer)

Aanwijzing
In combinatie met de universele master-dimmer **6593 U**, in stand 4, soft-uit-functie, dimt het licht binnen 60 s omlaag en schakelt daarna uit.

Storingen

In geval van een verkeerde werking toont deze tabel waaraan dat eventueel kan liggen.

Storing	Mogelijke oorzaak/oplossing
Licht brandt niet	<ul style="list-style-type: none">• Netspanning inschakelen, netspanning controleren• Lens bedekt; lens schoonmaken respectievelijk jaloezie verwijderen• Geen detectie; detectiebereik aanpassen• Te veel licht; schemerdrempelwaarde opnieuw instellen• Lamp defect; lamp verwisselen
Licht schakelt ongewenst aan en uit	<ul style="list-style-type: none">• Inschakelen na spanningsuitval; wachten• Zonlicht respectievelijk warmtestraling; detectiebereik aanpassen respectievelijk jaloezie aanbrengen• Plotselinge warmteverandering (storm, regen, sneeuw, ventilatoren, enz.) binnen het detectiebereik; detectiebereik aanpassen, eventueel een beschutte montageplaats kiezen• Dieren binnen het detectiebereik

Storing	Mogelijke oorzaak/oplossing
Licht brandt constant	<ul style="list-style-type: none">• Apparaat met schakelaar overbrugd; uitschakelen• Warmtebron binnen detectiebereik; bewegingsschakelaar opnieuw richten respectievelijk jaloezie inzetten• Apparaat staat op constant-licht of aanwezigheidssimulatie; met infrarood handzender uitschakelen
Licht schakelt voortdurend aan en uit	<ul style="list-style-type: none">• Spanningsimpuls door schakelen van transformatoren, relais, magneetschakelaars zonder overspanningbeveiliging; RC-overspanningsbegrenzer parallel op de belasting aansluiten• Afstand tot de geschakelde verlichting te klein; afstand vergroten respectievelijk de invalhoek met jaloezie afplakken
Bewegingsschakelaar reageert niet op de schemersensor	<ul style="list-style-type: none">• Bewegingsschakelaar staat op verblindingsbeveiliging; normaal

s.a. ABB n.v.

Hoge Wei 27
B-1930 Zaventem

www.abb.com/benelux
busch-jaeger@be.abb.com

Verkoopsservice:
Tel.: 02-718 63 11
Fax: 02-718 68 31